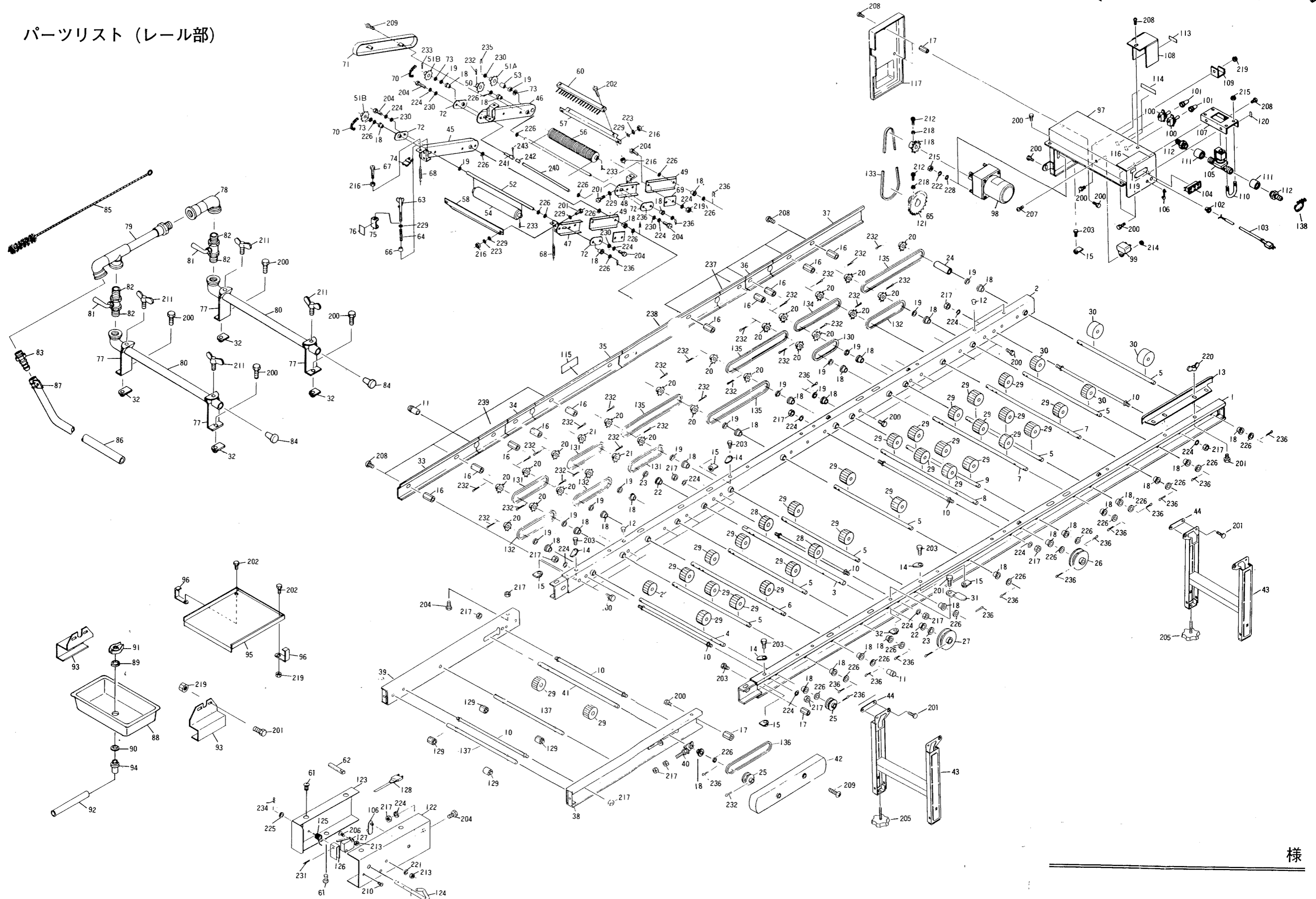


パーツリスト (レール部)



様

株式会社スズテック
 TEL 028-664-1111
 FAX 028-662-5592

< HS-1820A-B >

株式会社スズテック

図 No	コード	名 称	個 数		備 考
			HS 1820A	HS 1820B	
1	20036-21011	レール完結 (左)	1	1	
2	20036-21021	レール完結 (右)	1	1	
3	20035-41200	主駆動シャフト	1	1	
4	〃 -41210	シャフト (A)	1	1	
5	〃 -41220	〃 (B)	7	7	
6	〃 -41240	〃 (C)	1	1	
7	20036-41020	〃 A	2	2	
8	〃 -41030	〃 B	1	1	
9	20103-40114	遊動ローラーシャフト	1	1	
10	20013-41101	レールストッパーボルト	6	6	
11	20035-41080	シャフトカバー	2	0	
12	20030-41116	ヒラキヤップ (φ7)	3	3	
13	20112-31111	片寄り防止板	1	1	
14	20030-41119	ガイド板	4	4	
15	20033-41030	マワリ止メナット (M8)	5	5	
16	20035-41170	支柱 (B)	12	12	
17	〃 -41160	〃 (A)	4	4	
18	20005-411	オイルレベアリング	36	36	
19	〃 -419	丸 座	17	17	
20	20000-41140	スプロケット (8丁)	22	22	
21	〃 -41150	〃	2	2	軸軽φ12
22	20021-41117	オイルレス軸受 (B)	2	2	
23	20035-41090	スペーサー	3	3	
24	〃 -41100	カラー	1	1	
25	20004-410	φ38Vプーリー	2	2	
26	20000-31050	φ75Vプーリー	1	1	軸軽φ10
27	〃 -31060	φ75Vプーリー	1	1	軸軽φ12
28	20208-41241	搬送ゴムローラー (B)	2	2	軸軽φ12
29	20004-409	搬送ゴムローラー	27	27	軸軽φ10
30	20034-41010	ゴムローラー	4	4	φ48
31	20033-41360	ベルト押工板	1	1	
32	〃 -41020	マワリ止メナット	5	5	M6
33	20035-31150	レールカバー (A)	1	1	
34	20036-31170	〃 (J)	1	1	
35	〃 -31190	〃 (F)	1	1	
36	〃 -31180	〃 (K)	1	1	
37	〃 -31040	〃 (E)	1	1	
38	20035-31130	補助レール (左)	1	1	
39	〃 -31140	〃 (右)	1	1	
40	20013-41109	ベルト張り金具	2	2	
41	20033-41230	シャフト	1	1	
42	20112-34120	チェンカバー	1	1	
43	20117-31810	脚	2	2	
44	20033-41010	オピナット	4	4	
45	20036-31100	アーム (右) 完結A	1	1	
46	20036-31100	アーム (右) 完結B	1	1	
47	〃 -31120	〃 (左) 〃 A	1	1	
48	20036-31130	〃 (左) 〃 B	1	1	

図 No	コード	名 称	個 数		備 考
			HS 1820A	HS 1820B	
49	20112-34123	〃 (左) 〃 (C)	2	2	
50	〃 -44114	スプロケット (14丁)	2	2	
51	〃 -44115AB	〃 (19丁)	A2 B2	A2 B2	
52	20036-41040	ローラーシャフト	1	1	
53	20112-44117	軸受プッシュ	2	2	
54	〃 -44121	鎮圧ローラー	1	1	
55					
56	20108-34134	鎮圧ローラー完結 ミソソケットローラー	1	1	20条
57	20108-44143	ブラシ取付板	1	1	
58	20108-44144	スクレッパー	1	1	
59					
60	20112-34125	ブラシ (20)	1	1	
61	20000-41490	バネザガネ組込ナベ小ネジ	3	3	M6×12
62	13201-41278	コードバンド	2	2	
63	20040-41070	調節ボルト	4	4	
64	20108-44150	圧縮バネ	4	4	
65	20000-41280	スプロケット (24丁)	1	1	60HZ
66	20107-41018	ゴムキャップ	4	4	
67	〃 -41024	調節ボルト	4	4	
68	20108-44120	スプリング	4	4	
69	20112-44122	プレート	2	2	
70	〃 -44118	チェーン	2	2	
71	〃 -34120	チェンカバー	2	2	
72	〃 -44126	軸受板	4	4	
73	20208-42303	スペーサー	4	4	
74	20112-44127	自盛指示板	4	4	
75	20112-44128	調節自盛板	4	4	
76	20034-41040	自盛マーク	4	4	
77	20108-36114	ノズルスタンド	4	4	
78	20036-41150	エルボ完結	1	1	
79	〃 -31050	チーズ完結	1	1	
80	〃 -41160	ノズル完結	2	2	
81	06300-01200	ハンドルコック	2	2	
82	06260-31212	ニップル	4	4	
83	20028-47114	ホースノズル	1	1	
84	20208-45316	ゴム栓	2	2	
85	20206-39101	ノズルブラシ	1	1	
86	06600-015260	ビニールホース	1	1	
87	06710-11900	ホースバンド	2	2	φ20
88	20030-27116	水 受	1	1	
89	〃 -47119	ワッシャー	1	1	
90	〃 -47120	パッキン	1	1	
91	20033-41050	ナット	1	1	
92	20030-47125	排水ホース	1	1	
93	20035-31120	水受け金具	2	2	
94	06252-52034	バルブソケット	1	1	20×3/4
95	20036-31010	延長水受	1	1	
96	20033-41040	ツリ金具	2	2	

< HS-1820A-B >

< HS-1820A-B >

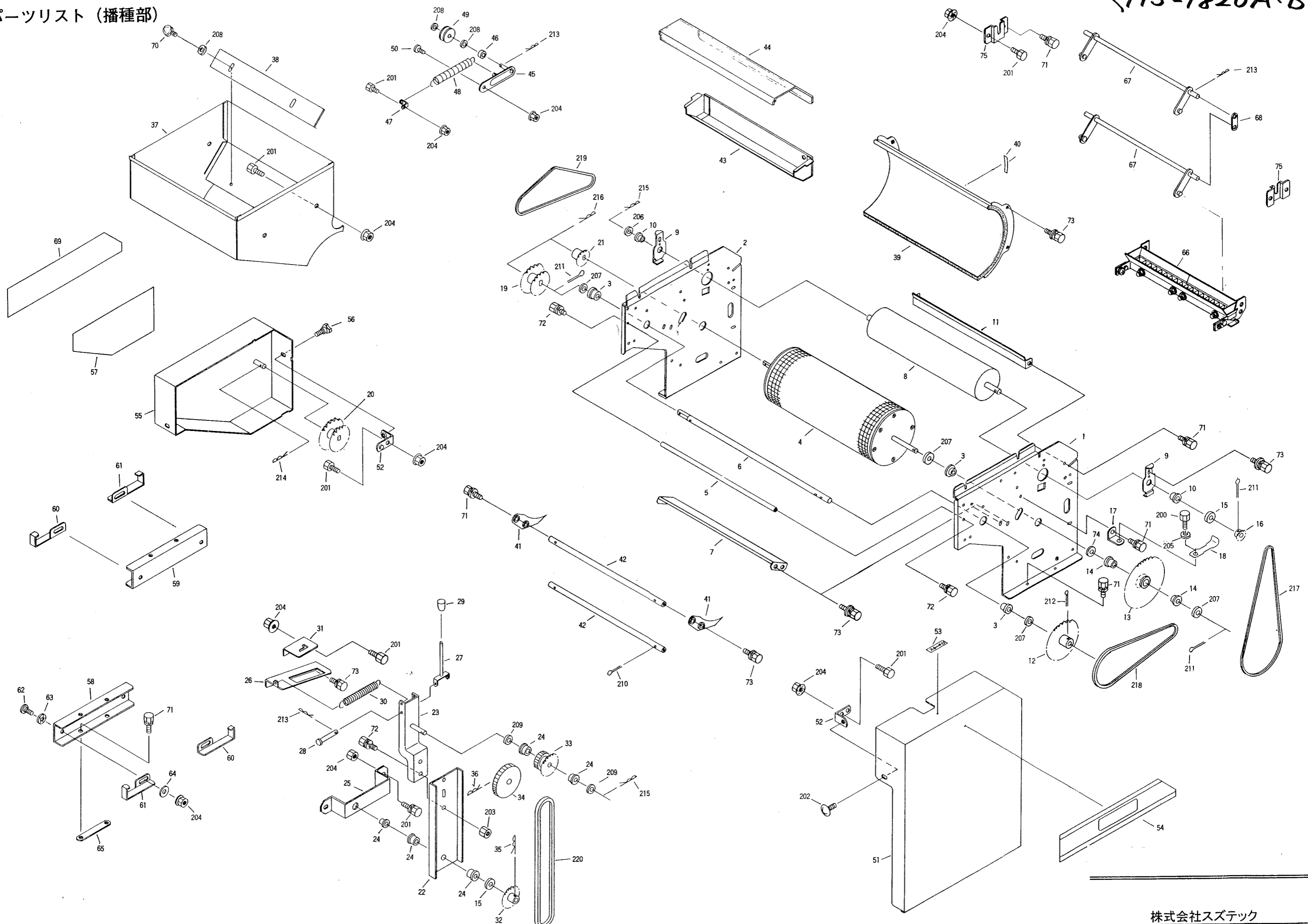
株式会社スズテック

図 No	コード	名 称	個 数		備 考
			HS 1820A	HS 1820B	
97	20035-21140	モーターベース完結	1	1	
98	20113-31110	ギヤードモートル	1	1	25W
99	20035-41460	コンデンサ	1	1	6 μF
100	20030-46119	スナップスイッチ	2	2	
101	〃 -46120	ゴムキャップ	2	2	
102	20208-48411	コードブッシュ	1	1	
103	20030-36113B	電源コード (B)	1	1	
104	29202-31050	A Cソケット	1	1	
105	〃 -41170	ウォーターバルブ	1	1	
106	20033-41400	コードクランプ	1	1	
107	20035-31060	バルブベース	1	1	
108	〃 -31050	バルブカバー	1	1	
109	〃 -41340	ホース受け	1	1	
110	29202-41030	Uボルト	2	2	
111	〃 -41190	ソケット	2	2	1/2
112	20028-47114	ホースノズル	2	2	
113	20035-41390	矢印マーク	1	1	
114	〃 -41610	スイッチマーク	1	1	
115	20000-41350	注油マーク	1	1	
116	20000-31200	注意マーク	1	1	
117	20035-21042	モーターカバー	1	1	
118	20000-41100	モータープロケット (9丁)	1	1	
119	20035-41420	センサマーク	1	1	
120	〃 -41470	注意マーク	1	1	
121	20000-41160	スプロケット (20丁)	1	1	50 H Z
122	20033-31130	アーム完結	1	1	
123	〃 -31140	カバー	1	1	
124	20033-41571	センサ	1	1	
125	〃 -41580	ネジリパネ	1	1	
126	〃 -41590	U 板	1	1	
127	〃 -41600	マイクロスイッチ	1	1	
128	20030-36113A	電源コードA	1	1	
129	20013-41112	遊動ローラー	4	4	
130	03003-41020	ローラーチェーン	1	1	#410, 20 l
131	〃 -41028	〃	3	3	〃 , 28 l
132	〃 -41030	〃	3	3	〃 , 30 l
133	〃 -41036	〃	1	1	〃 , 36 l
134	〃 -41036	〃	1	1	〃 , 36 l
135	〃 -41048	〃	4	4	〃 , 48 l
136	03510-00025	Vベルト	1	1	M-25
137	20013-41111	遊動シャフト	2	2	
138	20000-41330	ホースクランプ	1	1	

図 No	コード	名 称	個 数		備 考
			HS 1820A	HS 1820B	
200	01000-00610	六角ボルト	17	17	M 6 × 10
201	〃 -00612	〃	34	34	M 6 × 12
202	01110-00620	十字穴付ナベ小ネジ	2	2	M 6 × 20
203	01000-00812	六角ボルト	5	5	M 8 × 12
204	〃 -00816	〃	9	9	M 8 × 16
205	20041-31200	高さ調節ボルト	4	4	M 8 × 60
206	01110-00320	十字穴付ナベ小ネジ	2	2	M 3 × 20
207	〃 -00412	〃	1	1	M 4 × 12
208	〃 -00610	〃	16	16	M 6 × 10
209	〃 -00640	〃	6	6	M 6 × 40
210	01113-00308	十字穴付タッピンネジ	1	1	M 3 × 8
211	01020-90615	チョウボルト	4	4	M 6 × 15
212	01010-00612	六角穴付ボルト	2	2	M 6 × 12
213	01200-00324	六角ナット	4	4	M 3
214	〃 -00403	〃	1	1	M 4
215	〃 -00504	〃	8	8	M 5
216	〃 -00605	〃	12	12	M 6
217	〃 -00807	〃	21	21	M 8
218	01220-00604	六角ナット (3種)	2	2	M 6
219	01250-00606	座金付ナット	9	9	M 6
220	01290-90600	チョウナット	2	2	M 6
221	01400-00307	バネザガネ	2	2	M 3
222	〃 -00513	〃	4	4	M 5
223	〃 -00615	〃	11	11	M 6
224	〃 -00820	〃	13	13	M 8
225	01420-00608	ヒラザガネ	9	9	M6 (小形式)
226	〃 -01016	〃	32	32	M10
227	〃 -01223	〃	1	1	M12
228	01421-00518	〃	8	8	M 5
229	〃 -00610	〃	4	4	M 6
230	〃 -00816	〃	6	6	M 8
231	01500-02515	割 ビ ン	1	1	φ 2.5 × 15
232	〃 -03025	〃	33	33	φ 3 × 25
233	〃 -03035	〃	2	2	φ 3 × 35
234	01501-00612	R ビ ン	1	1	φ 6 用
235	〃 -00818	〃	2	2	φ 8 用
236	〃 -00918	〃	23	23	φ 9 用
237	20036-31160	レールカバー (I)	1	1	
238	〃 -31140	〃 (G)	1	1	
239	〃 -31150	〃 (H)	1	1	
240	20036-41210	ローラーシャフト	2	2	
241	20036-41221	ピンホルダー	1	1	
242	20036-41200	カラー	1	1	
243	01110-00508	十字穴付ナベ小ネジ	1	1	

パーツリスト (播種部)

<HS-1820A-B>



様

<HS-1820A・B>

株式会社 スズテック

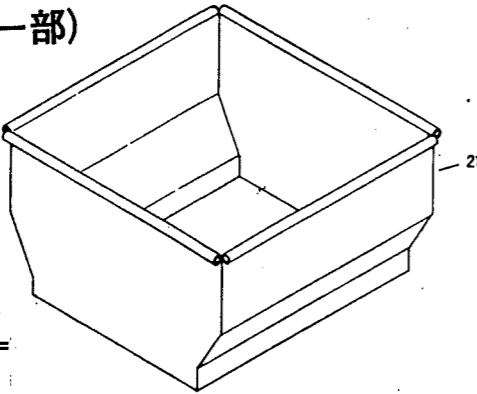
図 No	コ ー ド	名 称	個 数		備 考
			HS 1820A	HS 1820B	
1	20048-11010	サイドスタンド (左)	1	1	
2	20048-11020	サイドスタンド (右)	1	1	
3	20000-41800	オイルレス軸受 (D)	4	4	12×18
4	20048-21010	ハッシュローラー	1	1	
5	20048-41070	ストッパーパイプ	1	1	
6	〃 -41020	中間シャット	1	1	
7	〃 -41110	ウシロイタ	1	1	
8	〃 -31020	回転ブラシ	1	1	
9	20048-41080	軸受板	2	2	
10	20000-41320	オイルレスベアリング	2	2	10×13
11	20048-41100	スクレッパー	1	1	
12	20041-41040	スプロケット (42丁)	1	1	#25, φ12
13	20048-41090	カウンタースプロケット	1	1	
14	20021-41117	オイルレス軸受 (B)	2	2	12×15
15	20005-419	丸 座	2	2	
16	20035-41010	スプロケット (11丁)	1	1	#25, φ10
17	20048-41120	テンション台	1	1	
18	20048-41130	テンションパネ	1	1	
19	〃 -41030	ダブルスプロケット (A)	1	1	21T-19T
20	〃 -41040	〃 (B)	1	1	33T-27T
21	20048-41060	スプロケット (22)	1	1	#25二面取り
22	〃 -41220	シフター (A)	1	1	
23	20048-31040	シフター (B)	1	1	
24	20208-41303	オイルレス軸受	5	5	10×15
25	20049-41050	補助軸受板	1	1	
26	20048-31030	シフターガイド	1	1	
27	〃 -41180	クラッチレバー	1	1	
28	20048-41230	平頭ピン	1	1	φ6×45
29	20030-44123	ニギリ	1	1	
30	00930-40022	引張パネ	1	1	
31	20048-41170	レバー支持金具	1	1	
32	20000-41060	スプロケット (12丁)	1	1	#410, φ10
33	20048-41150	中間ギヤー	1	1	
34	20048-41160	平歯車	1	1	m=1.5, 45T
35	20208-42211	Rピン	1	1	φ20用
36	20000-41380	Rピン	1	1	φ22用
37	20049-21010	ハッシュホッパー	1	1	
38	20048-41190	ホッパー内プレート	1	1	
39	20048-21020	ロールガイド	1	1	
40	20041-41790	上下マーク	1	1	
41	20048-31010	フォーク (C)	41	41	
42	20048-41140	フォーク支持棒	2	2	
43	20048-31050	タネウケ	1	1	
44	20048-31060	トウメイカバー	1	1	
45	20041-41670	テンションアーム	1	1	
46	〃 -41300	テンションカラー	1	1	
47	20041-41320	パネカケ	1	1	
48	00930-40018	引張パネ	1	1	

図 No	コ ー ド	名 称	個 数		備 考
			HS 1820A	HS 1820B	
49	20000-41310	テンションブーリー	1	1	
50	20041-41700	段付ネジ	1	1	
51	20049-21020	サイドカバー (左)	1	1	
52	20041-41521	カバー取付金具	4	4	
53	20030-45117	クラッチ断続マーク	1	1	
54	20048-31080	ネームプレート (左)	1	1	
55	20048-31070	サイドカバー (右)	1	1	
56	20112-42115	ノブボルト	2	2	M6×10
57	20048-31200	播種量調節ラベル	1	1	
58	20049-31010	台 座 (左)	1	1	
59	〃 -31020	〃 (右)	1	1	
60	〃 -41030	架 台 (A)	2	2	
61	20049-41040	架 台 (B)	2	2	
62	20041-41700	段付ネジ	4	4	
63	20000-41710	波形座金	4	4	
64	20007-410	座 金	4	4	
65	20033-41010	オビナット	2	2	M6
66	20049-30140	モミガイド (20条) 仕組	1	1	
67	〃 -31030	リンクアーム	2	2	
68	20049-41020	サポート板	2	2	
69	20048-31090	ネームプレート (右)	1	1	
70	20000-41490	パネ座金組込ナベ小ネジ	2	2	M6×12
71	〃 -41730	パネ座金組込六角ボルト	15	15	M8×12
72	〃 -41760	〃	4	4	M6×14
73	20000-41780	パネ平座金組込六角ボルト	12	12	M6×12
74	20035-41090	スペーサー	1	1	t1.2
75	20049-41010	リンクアーム支持金具	1	1	

<HS-1820A・B>

<HS-1820A・B>

パーツリスト (覆土ホッパー部)

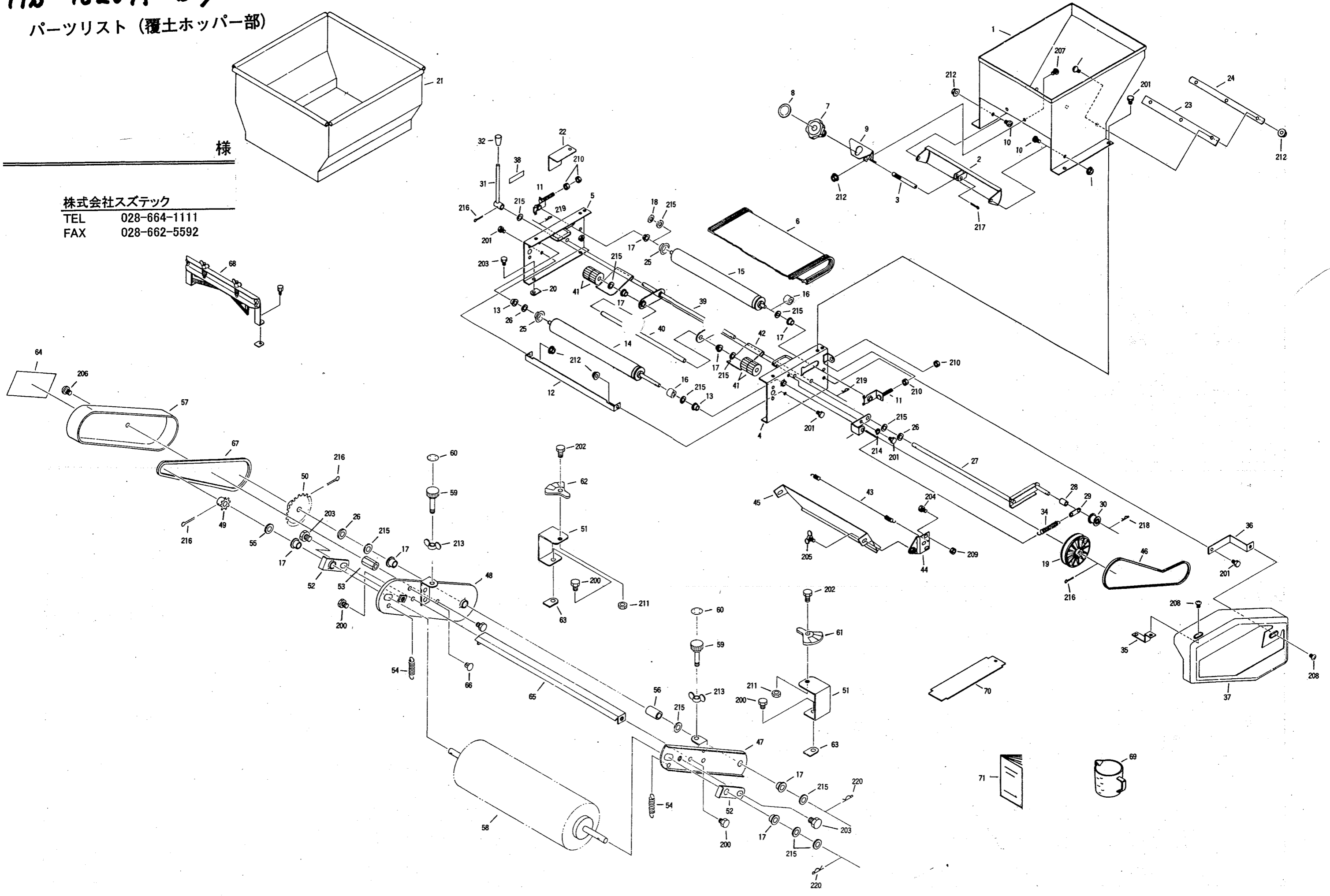


様

株式会社スズテック

TEL 028-664-1111

FAX 028-662-5592



<HS-1820A・B>

株式会社 スズテック

図 No	コード	名 称	個 数		備 考
			HS 1820A	HS 1820B	
1	20035-21161	ホッパー完結	1	1	
2	〃-31081	シャッター	1	1	
3	〃-41050	調節シャット	1	1	
4	〃-31031	コンベアーフレーム (左)	1	1	
5	〃-31041	コンベアーフレーム (右)	1	1	
6	20035-21010	コンベアーベルト	1	1	
7	20030-44138	調節ハンドル	1	1	
8	20030-423	モミ増減マーク	1	1	
9	20007-311	ハケ調節ハンドル受金	1	1	
10	20007-409	段付ネジ	2	2	
11	20013-41109	ベルト張り金具	2	2	
12	20028-45217	スクレッパー	1	1	
13	20208-41303	オイルレス軸受	2	2	10×15
14	20035-31210	駆動ローラー	1	1	
15	20028-35213	従動ローラー	1	1	
16	20028-45218C	カラー (C)	2	2	
17	20005-411	オイルレスベアリング	2	8	
18	20208-42303	スベーター	1	1	t 0.8
19	20000-31020	中100Vプーリー	1	1	軸受φ10
20	20033-41030	マワリ止メナット (M8)	4	4	
21	20030-38119	補助ホッパー	—	1	
22	20035-41620	カバー	1	1	
23	20126-41160	ゴムタシ (ウシロ)	1	1	
24	20126-41170	ゴム押工 (ウシロ)	1	1	
25	20025-45112	メタル受け	2	2	
26	20005-419	丸 座	2	3	t 4
27	20033-31070	テンションアーム	1	1	
28	20033-41140	カラー	1	1	
29	20030-45116	バネカケ板	1	1	
30	20000-41310	テンションプーリー	1	1	
31	20030-45115	レバー	1	1	
32	20030-44123	ニギリ	1	1	
33	20035-41260	バネカケ	1	1	
34	26901-42006	レバーバネ	1	1	
35	20035-41030	カバー取付金具 (A)	1	1	
36	20035-41180	カバー取付金具 (C)	1	1	
37	20035-21021	カバー (フクド)	1	1	
38	20030-45117	クラッチ断続マーク	1	1	
39	20035-31070	ローラーアーム	—	1	
40	20035-41130	フリーローラーシャット	—	1	
41	20004-409	搬送ゴムローラー	—	4	
42	20035-41600	シャヘイ板	—	2	
43	20028-45219	振動バネ	1	—	
44	20113-41270	ブラケット	1	1	
45	20035-31250	土反射板	—	1	
46	03511-00034	Vベルト	1	1	A-34
47	20035-31090	ブラシアーム (左)	—	1	
48	20035-31100	ブラシアーム (右)	—	1	

図 No	コード	名 称	個 数		備 考
			HS 1820A	HS 1820B	
49	20035-41010	スプロケット (11丁)	—	1	
50	20035-41020	スプロケット (42丁)	—	1	軽軸φ10
51	20131-41010	ブラシスタンド	—	2	
52	20035-41150	軸受板	—	2	
53	20035-41160	支柱	—	1	ℓ=30
54	20035-41270	引張バネ	—	2	
55	20035-41350	スベーター	—	1	
56	20036-41050	カラー	—	1	
57	20035-31110	チェンカバー	—	1	
58	20111-36124	ブラシ完結	—	1	
59	20113-41170	調節ネジ	—	2	
60	20035-41360	調節目盛	—	2	
61	20131-41080	カキトリ調節座 (左)	—	1	
62	20131-41020	カキトリ調節座 (右)	—	1	
63	20033-41020	マワリ止メナット (M6)	—	2	
64	20131-31070	回転ブラシ調節マーク	—	1	
65	20035-41190	スクレッパー	—	1	
66	20030-41116	ヒラキヤップ	—	1	φ7用
67	03003-25104	ローラーチェン	—	1	
68	20035-20170	ブラシ Ass'y	2	1	#25,104リンク
69	20013-45101	計量カップ	1	1	
70	20000-41830	土ナラシ板	1	1	
71	20049-41080	取扱説明書	1	1	

