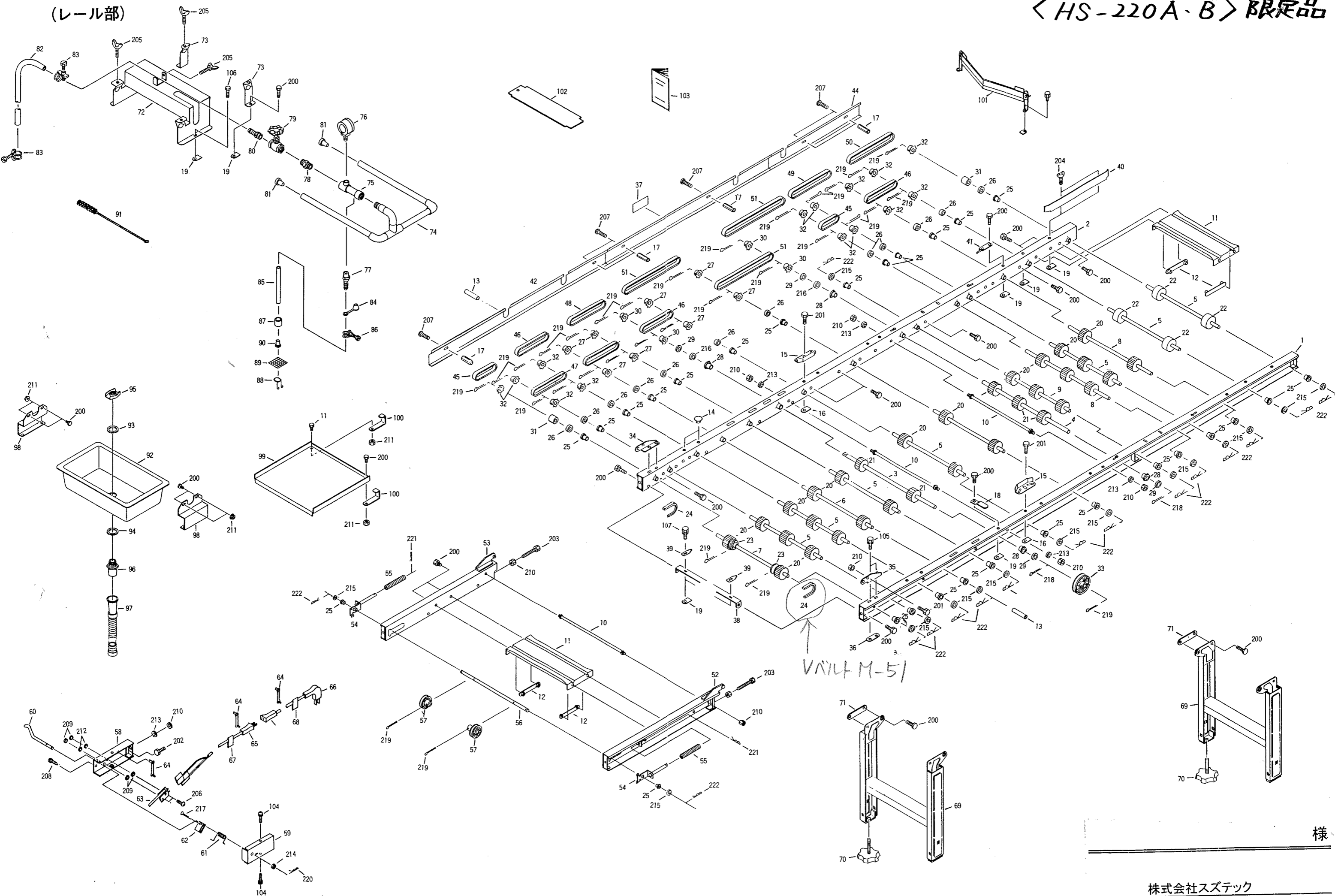


(レール部)



様

< HS-220A-B > 限定品

株式会社スズテック

図No	コード	名称	個数		備考
			HS-220A	HS-220B	
1	20049-11010	レール完結 (左)	1	1	
2	20049-11020	レール完結 (右)	1	1	
3	20035-41200	主駆動シャフト	1	1	
4	20039-41150	副駆動シャフト	1	1	
5	20035-41220	シャフト (B)	8	8	
6	20035-41240	シャフト (D)	1	1	
7	20048-41340	ベルト駆動シャフト	1	1	
8	20036-41020	シャフト (A)	2	2	
9	20103-40114	浮動ローラーシャフト	1	1	
10	20013-41101	レールストッパーボルト	3	3	
11	20013-31102	レール補助枠	2	2	
12	20013-41103	オピナット	4	4	
13	20035-41080	シャフトカバー	2	2	
14	20030-41116	ヒラキャップ (φ7)	1	1	
15	20030-41119	ガイド板	2	2	
16	20033-41030	マフト止メナット (M8)	2	2	
17	20035-41170	支柱 (B)	6	6	ℓ=34
18	20033-41360	ベルト押工板	1	1	
19	20033-41020	マフト止メナット (M6)	10	10	
20	20004-409	搬送ゴムローラー	18	18	φ10用
21	20208-41241	搬送ゴムローラー (B)	5	5	φ12用
22	20034-41010	ゴムローラー	4	4	φ48
23	20000-41790	φ42Vプーリー	2	2	
24	03510-00051	Vベルト	2	2	M-51
25	20005-411	オイルレスベアリング	28	28	10×13
26	20005-419	丸座	12	12	
27	20000-41140	スプロケット (8T)	8	8	φ10用
28	20021-41117	オイルレス軸受 (B)	4	4	12×15
29	20035-41090	スペーサー	4	4	
30	20000-41150	スプロケット (8T)	4	4	φ12
31	20035-41100	カラー	2	2	
32	20000-41430	スプロケット (8T)	14	14	プラスチック
33	20000-31060	φ75Vプーリー	1	1	φ12用
34	20041-41162	折りたたみ金具 (A)	1	1	
35	20041-41172	折りたたみ金具 (B)	1	1	
36	20050-41020	オピナット	2	2	
37	20000-41350	注油マーク	1	1	
38	20050-41210	スクレッパー取付金具	1	1	
39	20048-41470	スクレッパー	2	2	
40	20112-31111	片寄り防止板	1	1	
41	20051-31120	切り欠きカバー	1	1	
42	20049-31050	レールカバー (A)	1	1	
43	20049-31060	レールカバー (B)	1	1	
44	20049-31070	レールカバー (C)	1	1	
45	03003-41020	ローラーチェン	2	2	#41 20リンク
46	03003-41028	ローラーチェン	3	3	#41 28リンク
47	03003-41030	ローラーチェン	2	2	#41 30リンク
48	03003-41032	ローラーチェン	1	1	#41 32リンク
49	03003-41036	ローラーチェン	1	1	#41 36リンク
50	03003-41042	ローラーチェン	1	1	#41 42リンク

図No	コード	名称	個数		備考
			HS-220A	HS-220B	
51	03003-41048	ローラーチェン	3	3	#41 48リンク
52	20048-31270	補助レール (左)	1	1	
53	20048-31280	補助レール (右)	1	1	
54	20041-41150	ベルト張り金具	2	2	
55	00931-40019	圧縮バネ	2	2	
56	20048-41350	ベルト従動シャフト	1	1	
57	20000-41130	φ46Vプーリー	2	2	
58	20041-31310	アーム完結 (左)	1	1	
59	20041-31320	カバー (左)	1	1	
60	20041-41350	センサ (左)	1	1	
61	20041-41360	ネジリバネ (左)	1	1	
62	20033-41590	U板	1	1	
63	20033-41600	マイクロスイッチ	1	1	
64	20033-41400	コードクランプ	7	7	
65	00980-41110	センサコード	1	1	
66	00980-41120	中間コード	1	1	
67	20041-41410	センサ接続マーク	1	1	
68	20041-41420	コード接続マーク	1	1	
69	20117-31810	脚	2	2	
70	20041-31200	高さ調節ボルト	4	4	
71	20048-41370	イボ付オピナット	4	4	
72	20048-21100	灌水箱	1	1	
73	20108-36114	ノズルスタンド	2	2	
74	20049-31041	灌水ノズル	1	1	
75	20049-41160	吸込ノズル	1	1	
76	06500-01402	圧力計	1	1	
77	20122-41080	ホースノズル	1	1	
78	20035-41660	六角ニップル	1	1	
79	20041-41250	グローブバルブ	1	1	
80	20000-41680	ホースノズル (A)	1	1	
81	20208-45316	ゴム栓	2	2	
82	06600-01560	ビニールホース	1	1	15×19×600
83	06710-11900	ホースバンド	2	2	φ19
84	20041-41270	ゴムキャップ	1	1	
85	06600-009200	ビニールホース	1	1	9×12×2000
86	06710-11900	ホースバンド	1	1	φ12
87	20050-41150	ウエイト	1	1	
88	20050-41160	クリップ	1	1	
89	20041-41240	アミ	1	1	
90	20041-41680	フランジブッシュ	1	1	
91	20000-31070	ノズルブラシ	1	1	
92	20030-27116	水受	1	1	
93	20030-47119	ワッシャー	1	1	
94	20030-47120	パッキン	1	1	
95	20033-41050	ナット	1	1	
96	06252-52034	バルブソケット	1	1	3/4×20
97	20035-47125	排水ホース	1	1	
98	20035-31120	水受金具	2	2	
99	20036-31010	延長水受ケ	1	1	
100	20033-41040	ツリ金具	2	2	

< HS-220A・B > 限定品

株式会社スズテック

図No	コード	名称	個数		備考
			HS-220A	HS-220B	
101	20048-30190	Vゴム	2	1	
102	20000-41830	土ナラシ板	1	1	
103	20049-41171	取扱説明書	1	1	
104	20000-41490	バネ座金組込ナベ小ネジ	2	2	M6×12
105	20000-41730	バネ座金組込六角ボルト	4	4	M6×12
106	20000-41780	バネ平座金組込六角ボルト	2	2	M6×12
107	20000-42010	〃	2	2	M6×16
108					
109					
110					
111					
112					
113					
114					
115					
116					
117					
118					
119					
120					
121					
122					
123					
124					
125					
126					
127					
128					
129					
130					
131					
132					
133					
134					
135					
136					
137					
138					
139					
140					
141					
142					
143					
144					
145					
146					
147					
148					
149					
150					

図No	コード	名称	個数		備考
			HS-220A	HS-220B	
200	01000-00612	六角ボルト	30	30	M6×12
201	〃 -00812	〃	4	4	M8×12
202	〃 -00816	〃	1	1	M8×16
203	〃 -00825	〃	2	2	M8×25
204	01020-90610	チョウボルト	2	2	M6×10
205	〃 -90620	〃	5	5	M6×20
206	01110-00320	十字穴付ナベ小ネジ	2	2	M3×20
207	〃 -00610	〃	6	6	M6×10
208	01113-00308	十字穴付タッピンネジ	1	1	M3×8
209	01200-00302	六角ナット	4	4	M3
210	〃 -00807	〃	11	11	M8
211	01250-00606	座金付ナット	6	6	M6
212	01400-00307	バネザガネ	2	2	M3
213	〃 -00820	〃	7	7	M8
214	01421-00610	ヒラザガネ	1	1	M6
215	01420-01016	〃	16	16	M10
216	〃 -01223	〃	2	2	M12
217	01500-02515	割ピン	1	1	2.5×15
218	〃 -03020	〃	31	31	3×20
219	〃 -03025	〃	1	1	3×25
220	01501-00510	Rピン	1	1	φ5
221	〃 -00818	〃	2	2	φ8
222	〃 -00918	〃	16	16	φ9
223					
224					
225					
226					
227					
228					
229					
230					
231					
232					
233					
234					
235					
236					
237					
238					
239					
240					
241					
242					
243					
244					
245					

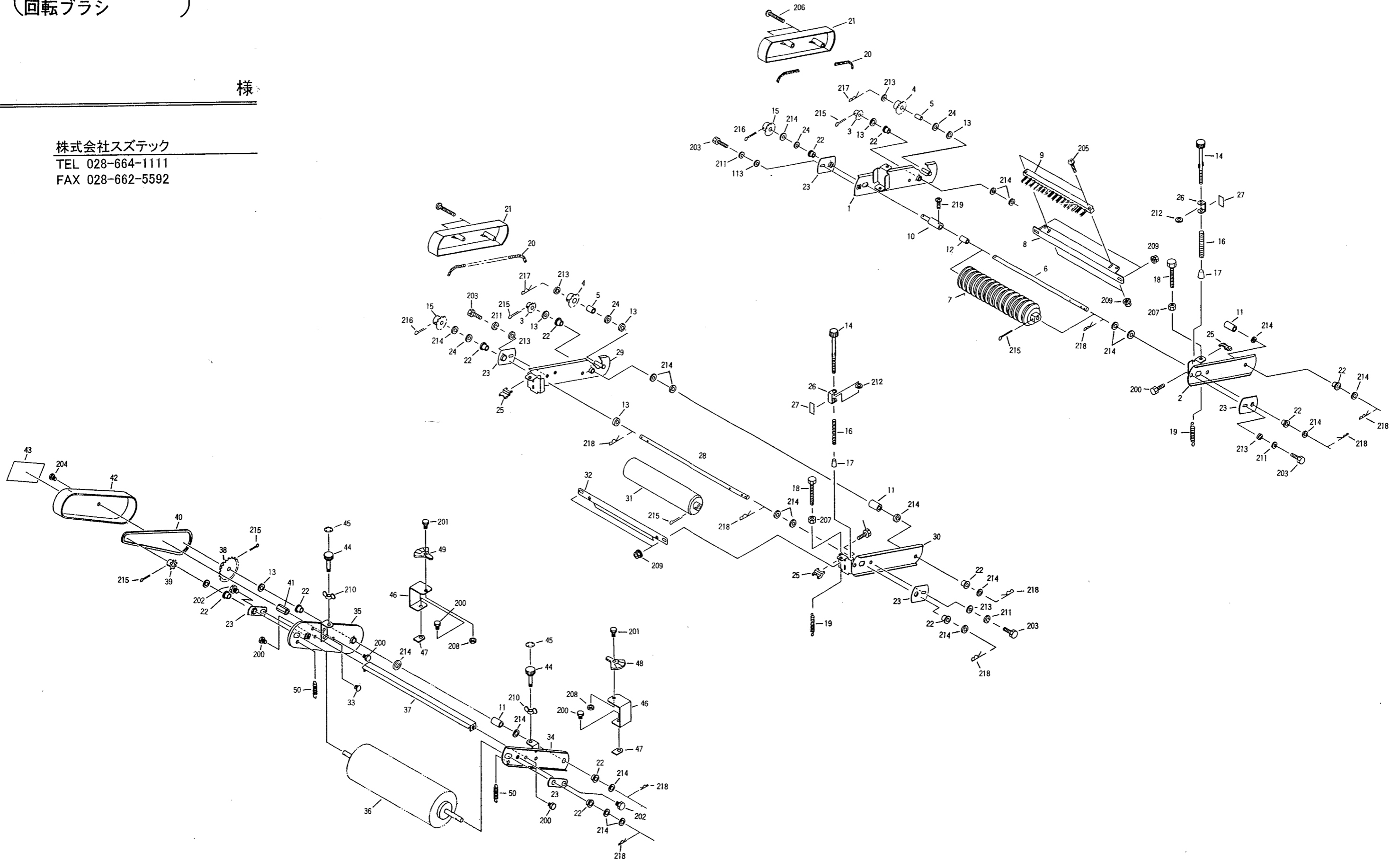
< HS-220A・B > 限定品

(溝付・鎮圧ローラー)
回転ブラシ

<HS-220A・B>限定品

様

株式会社スズテック
TEL 028-664-1111
FAX 028-662-5592



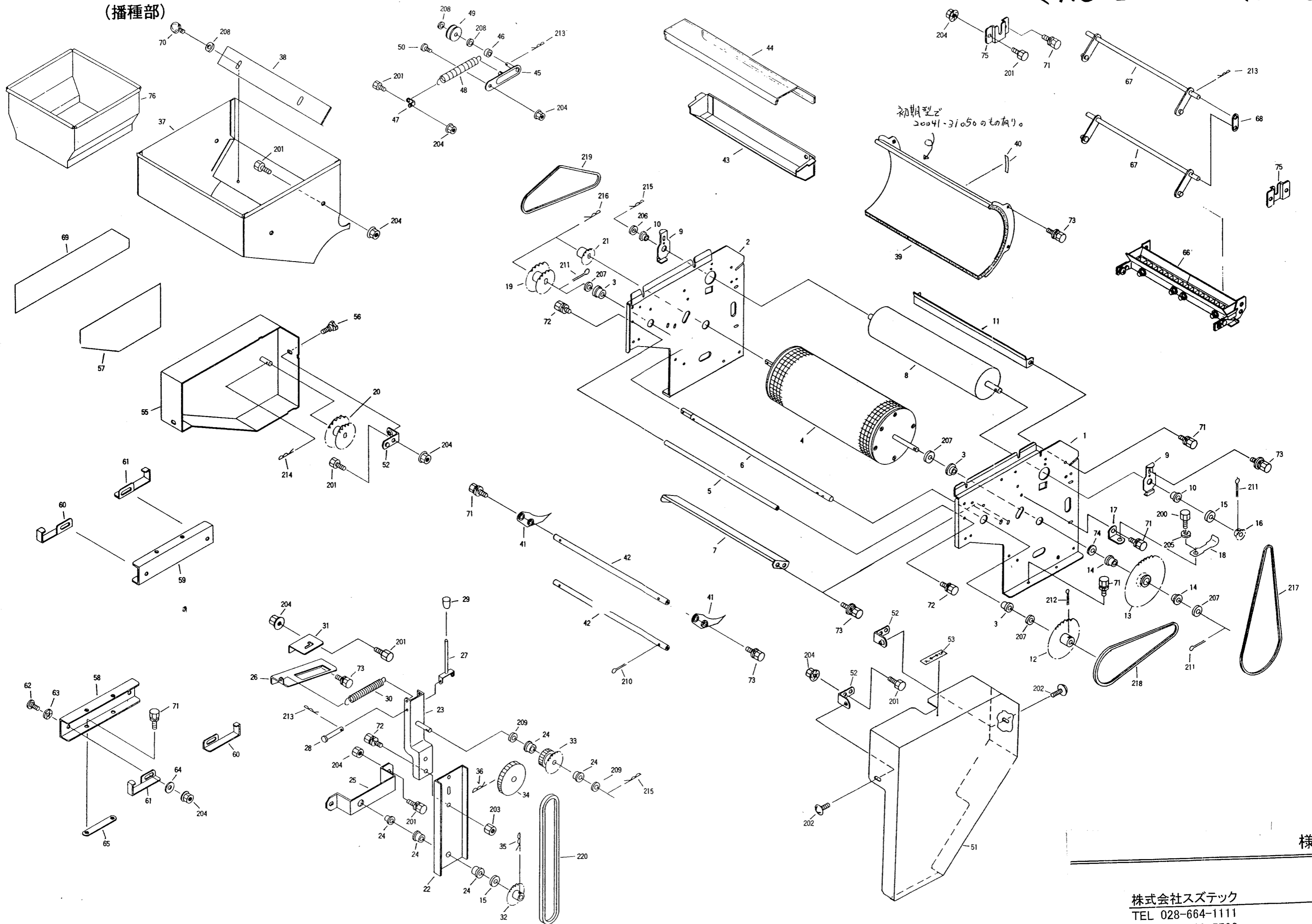
< HS-220A・B > 限定品

株式会社 スズテック

図No	コード	名称	個数		備考
			HS-220A	HS-220B	
1	20036-31110	アーム (右) 完結 (B)	1	1	
2	20051-31130	溝付アーム (左)	1	1	
3	20112-44114	スプロケット (14T)	2	2	
4	20112-44115A	スプロケット (19T)	2	2	
5	20112-44117	軸受プッシュ	2	2	
6	20036-41210	ローラーシャフト	1	1	
7	20108-34134	溝付ローラー完結	1	1	20条用
8	20108-44143	ブラシ取付板	1	1	
9	20112-34125	ブラシ (20)	1	1	20条用
10	20036-41221	ピンホルダー	1	1	
11	20036-41050	カラー	2	3	ℓ=30
12	20036-41200	カラー	1	1	ℓ=21.5
13	20005-419	丸座	5	6	
14	20051-31010	調節ネジ	4	4	
15	20112-44115B	スプロケット (19T)	2	2	
16	20108-44150	圧縮バネ	4	4	
17	20107-41018	ゴムキャップ	4	4	
18	20107-41024	調節ボルト	4	4	
19	20108-44120	スプリング	4	4	
20	03003-25108	ローラーチェーン	2	2	#25, 108リンク
21	20112-34120	チェーンカバー	2	2	
22	20005-411	オイルレスベアリング	8	12	10×13
23	20112-44126	軸受板	4	6	
24	20208-42303	スペーサー	4	4	
25	20112-44127	目盛指示板	4	4	
26	20051-41010	調節目盛板	4	4	
27	20051-41020	目盛マーク	4	4	
28	20036-41040	ローラーシャフト	1	1	
29	20036-31100	アーム (右) 完結A	1	1	
30	20051-31140	鎮圧アーム (左)	1	1	
31	20021-44121	鎮圧ローラー	1	1	
32	20108-44144	スクレッパー	1	1	
33	20030-41116	ヒラキャップ	-	1	φ7用
34	20050-31200	ブラシアーム (左)	-	1	
35	20050-31210	ブラシアーム (右)	-	1	
36	20111-36124	ブラシ完結	-	1	
37	20035-41190	スクレッパー	-	1	
38	20035-41020	スプロケット (42T)	-	1	φ10用
39	20035-41010	スプロケット (11T)	-	1	
40	03003-25104	ローラーチェーン	-	1	#25, 104リンク
41	20035-41160	支柱 (A)	-	1	ℓ=30
42	20035-31110	チェーンカバー	-	1	
43	20131-31070	回転ブラシ調節マーク	-	1	
44	20113-41170	調節ネジ	-	2	
45	20035-41360	調節目盛	-	2	
46	20131-41010	ブラシスタンド	-	2	
47	20033-41020	マワリ止メナット (M6)	-	2	
48	20131-41080	カキ取り調節座 (左)	-	1	
49	20131-41020	カキ取り調節座 (右)	-	1	
50	20050-41450	引張バネ	-	2	

図No	コード	名称	個数		備考
			HS-220A	HS-220B	
200	01000-00612	六角ボルト	4	9	M6×12
201	〃 -00616	〃	-	2	M6×16
202	〃 -00812	〃	-	2	M8×12
203	〃 -00816	〃	4	4	M8×16
204	01110-00610	十字穴付ナベ小ネジ	-	1	M6×10
205	〃 -00620	〃	2	2	M6×20
206	〃 -00640	〃	4	4	M6×40
207	01200-00605	六角ナット	4	4	M6
208	01220-00604	六角ナット (3種)	-	2	M6
209	01250-00606	座金付ナット	6	6	M6
210	01290-90600	チョウナット	-	2	M6
211	01400-00820	バネザガネ	4	4	M8
212	01421-00610	ヒラザガネ	4	4	M6
213	〃 -00816	〃	6	6	M8
214	01420-01016	〃	16	21	M10
215	01500-03025	割ピン	4	6	3×25
216	〃 -03035	〃	2	2	3×35
217	01501-00818	Rピン	2	2	φ8
218	〃 -00918	〃	7	9	φ9
219	20000-42000	十字穴付六角ボルト	1	1	M5×8
220					
221					
222					
223					
224					
225					
226					
227					
228					
229					
230					
231					
232					
233					
234					
235					
236					
237					
238					
239					
240					
241					
242					
243					
244					
245					

(播種部)



様

株式会社スズテック
 TEL 028-664-1111
 FAX 028-662-5592

<HS-220A-B> 限定品

株式会社 スズテック

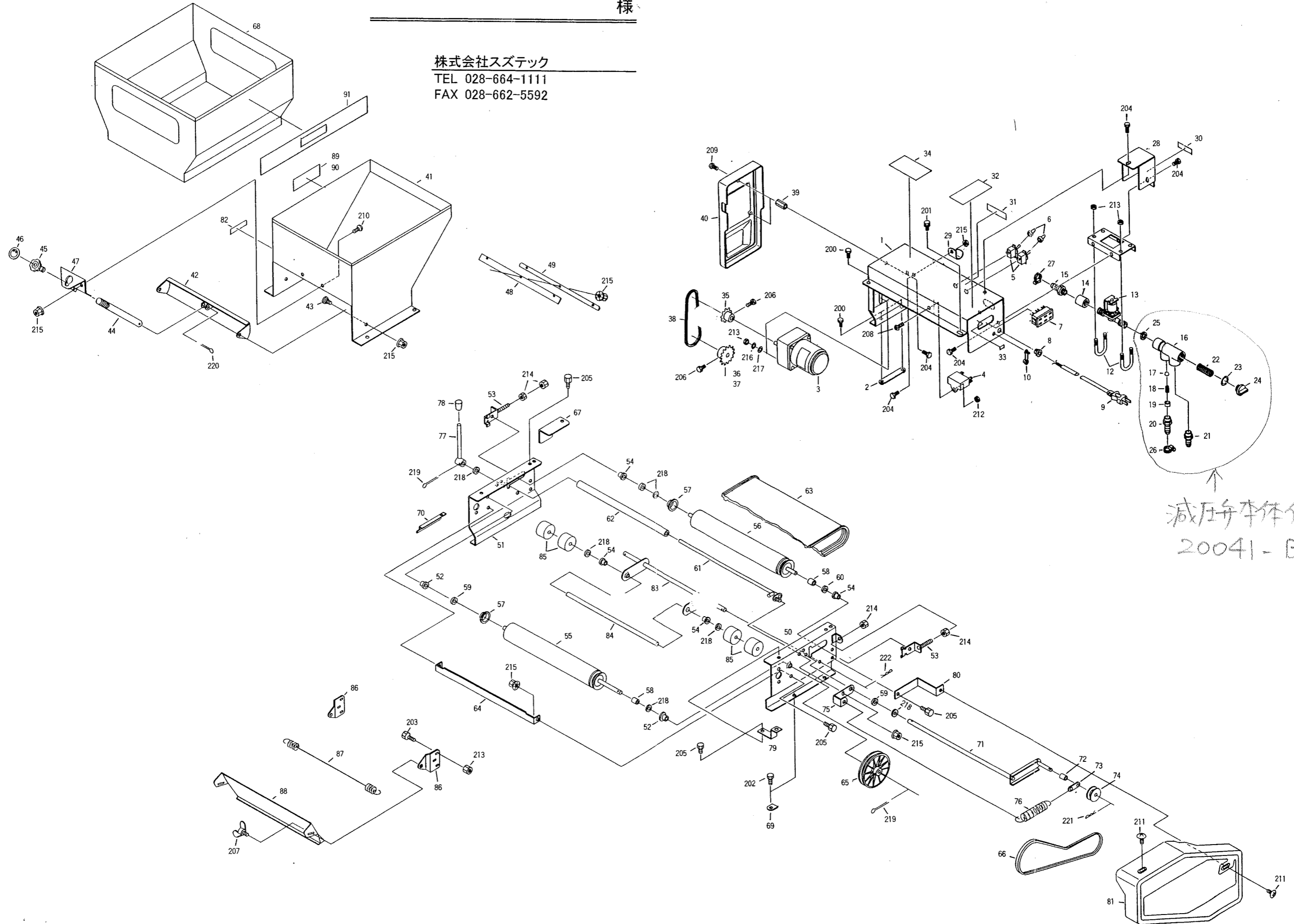
図No	コード	名称	個数		備考
			HS-220A	HS-220B	
1	20048-11010	サイドスタンド(左)	1	1	
2	20048-11020	サイドスタンド(右)	1	1	
3	20000-41800	オイルレス軸受(D)	4	4	12×18
4	20048-21010	ハシュローラー	1	1	
5	20048-41070	ストッパーパイプ	1	1	
6	〃 -41020	中間シャット	1	1	
7	〃 -41110	ウシロイタ	1	1	
8	〃 -31020	回転ブラシ	1	1	
9	20048-41080	軸受板	2	2	
10	20000-41320	オイルレスベアリング	2	2	10×13
11	20048-41100	スクレッパー	1	1	
12	20041-41040	スプロケット(42T)	1	1	#25, φ12
13	20048-41090	カウントスプロケット	1	1	
14	20021-41117	オイルレス軸受(B)	2	2	12×15
15	20005-419	丸座	2	2	
16	20035-41010	スプロケット(11T)	1	1	#25, φ10
17	20048-41120	テンション台	1	1	
18	20059-41130	テンションバネ	1	1	
19	〃 -41030	ダブルスプロケット(A)	1	1	21T-19T
20	〃 -41040	〃 (B)	1	1	33T-27T
21	20048-41060	スプロケット(22)	1	1	#25二面取り
22	〃 -41220	シフター(A)	1	1	
23	20048-31040	シフター(B)	1	1	
24	20208-41303	オイルレス軸受	5	5	10×15
25	20049-41050	補助軸受板	1	1	
26	20048-31030	シフターガイド	1	1	
27	〃 -41180	クラッチレバー	1	1	
28	20048-41230	平頭ピン	1	1	φ6×45
29	20030-44123	ニギリ	1	1	
30	00930-40022	引張バネ	1	1	
31	20048-41170	レバー指示金具	1	1	
32	20000-41060	スプロケット(12T)	1	1	#410, φ10
33	20048-41150	中間ギヤー	1	1	
34	20048-41160	平歯車	1	1	m=1.5, 45T
35	20208-42211	Rピン	1	1	φ20用
36	20000-41380	Rピン	1	1	φ22用
37	20049-21010	ハシュホッパー	1	1	
38	20048-41190	ホッパー内プレート	1	1	
39	20048-21020	ロールガイド	1	1	
40	20041-41790	上下マーク	1	1	
41	20048-31010	フォーク(C)	41	41	
42	20048-41140	フォーク支持棒	2	2	
43	20048-31050	ダネウケ	1	1	
44	20048-31060	トウメイカバー	1	1	
45	20041-41670	テンションアーム	1	1	
46	〃 -41300	テンションカラー	1	1	
47	20041-41320	シバネカケ	1	1	
48	00930-40018	引張バネ	1	1	
49	20000-41310	テンションブリー	1	1	
50	20041-41700	段付ネジ	1	1	

図No	コード	名称	個数		備考
			HS-220A	HS-220B	
51	20049-21020	サイドカバー(左)	1	1	
52	20041-41521	カバー取付金具	4	4	
53	20031-45117	クラッチ断続マーク	1	1	
55	20048-31070	サイドカバー(右)	1	1	
56	20122-42115	ノブボルト	2	2	M6×10
57	20048-31200	播種量調節ラベル	1	1	
58	20049-31010	台座(左)	1	1	
59	〃 -31020	〃 (右)	1	1	
60	〃 -41030	架台(A)	2	2	
61	20049-41040	架台(B)	2	2	
62	20041-41700	段付ネジ	4	4	
63	20000-41710	波形座金	4	4	
64	20007-410	座金	4	4	
65	20033-41010	オピナット	2	2	M6
66	20049-30140	モミガイド(20条)仕組	1	1	
67	〃 -31030	リンクアーム	2	2	
68	20049-41020	サポート板	2	2	
69	20048-31090	ネームプレート(右)	1	1	
70	20000-41490	バネ座金組込ナベ小ネジ	2	2	M6×12
71	〃 -41730	バネ座金組込六角ボルト	15	15	M8×12
72	〃 -41760	〃	4	4	M6×14
73	20000-41780	バネ平座金組込六角ボルト	12	12	M6×12
74	20035-41090	スペーサー	1	1	t1.2
75	20049-41010	リンクアーム支持	1	1	
76	20048-21090	補助ホッパー(ハシユ)	1	1	

(ホッパー、駆動部)

様

株式会社スズテック
TEL 028-664-1111
FAX 028-662-5592



減圧弁本体仕組
20041-B0140

< HS-220A・B > 限定品

株式会社スズテック

図No	コード	名称	個数		備考
			HS-220A	HS-220B	
1	20050-21150	モーターベース完結	1	1	
2	20033-41010	オナビット	1	1	
3	20013-31110	ギヤードモートル	1	1	25W 1/50
4	20035-41460	コンデンサ	1	1	6 μF
5	20030-46119	スナップスイッチ	2	2	
6	20030-46120	ゴムキャップ	2	2	
7	29202-31050	ACソケット	1	1	
8	20208-48411	コードブッシュ	1	1	
9	00980-41070	電源コード (F)	1	1	ℓ = 5 m
10	20033-41400	コードクランプ	1	1	
11	20035-31060	バルブベース	1	1	
12	29202-41030	Uボルト	2	2	
13	29202-41170	ウォーターバルブ	1	1	
14	29202-41190	ソケット	1	1	
15	20028-47114	ホースノズル	1	1	
16	20041-31370	減圧弁本体	1	1	
17	20041-41470	ゴムボール	1	1	
18	00931-40020	圧縮バネ	1	1	
19	20041-41460	バネ受け	1	1	
20	20000-41680	ホースノズル (A)	1	1	
21	20000-41850	段付ホースノズル	1	1	
22	20041-41490	ストレーナー	1	1	
23	04100-42124	Oリング	1	1	P21
24	20041-41500	キャップ	1	1	
25	20041-41480	パッキン	1	1	
26	20000-41330	ホースクランプ	1	1	
27	06710-11900	ホースバンド	1	1	φ19
28	20035-31050	バルブカバー	1	1	
29	20035-41340	ホース受け	1	1	
30	29202-41140	矢印マーク	1	1	
31	20050-41520	スイッチマーク	1	1	
32	29202-31060	注意マーク	1	1	
33	29202-41040	センサマーク	1	1	
34	20049-41200	灌水メイバン	1	1	
35	20000-41100	モーター sprocket (9 T)	1	1	φ10用
36	20000-41160	sprocket (20 T)	1	1	φ12用, 50Hz
37	20000-41280	sprocket (24 T)	1	1	φ12用, 60Hz
38	03003-41038	ローラーチェーン	1	1	#41, 38リンク
39	20035-41160	支柱 (A)	2	2	ℓ = 30
40	20035-21042	モーターカバー	1	1	
41	20035-21161	ホッパー完結	1	1	
42	20035-31081	シャッター	1	1	
43	20007-409	段付ネジ	2	2	
44	20035-41050	調節シャフト	1	1	
45	20030-44138	調節ハンドル	1	1	
46	20030-423	モミ増減マーク	1	1	
47	20007-311	ハケ調節ハンドル受金	1	1	
48	20035-41500	ゴムタレ (ウシロ)	1	1	
49	20126-41170	ゴム押エ (ウシロ)	1	1	
50	20048-31320	コンベアフレーム (左)	1	1	

図No	コード	名称	個数		備考
			HS-220A	HS-220B	
51	20048-31330	コンベアフレーム (右)	1	1	
52	20208-41303	オイルレス軸受	2	2	10×15
53	20013-41109	ベルト張り金具	2	2	
54	20005-411	オイルレスベアリング	2	4	10×13
55	20035-31210	駆動ローラー	1	1	
56	20028-35213	従動ローラー	1	1	
57	20025-45112	メタル受け	2	2	
58	20028-45218	カラー (C)	2	2	
59	20005-419	丸座	2	2	
60	20208-42303	スベサー	1	1	
61	20048-41420	ベルト支エ	1	1	
62	20054-41030	パイプ	1	1	
63	20035-21010	コンベアベルト	1	1	
64	20028-45217	スクレッパー	1	1	
65	20000-31020	φ100Vブーリー	1	1	φ10用
66	03511-00034	Vベルト	1	1	A-34
67	20035-41620	カバー (右)	1	1	
68	20030-38119	補助ホッパー	-	1	
69	20033-41020	マワリ止めナット (M6)	4	4	
70	20048-31310	切り欠きカバー	1	1	
71	20033-31070	テンションアーム	1	1	
72	20033-41140	カラー	1	1	
73	20030-45116	バネカケ板	1	1	
74	20000-41310	テンションブーリー	1	1	
75	20035-41260	バネカケ	1	1	
76	26901-42006	レバーバネ	1	1	
77	20030-45115	レバー	1	1	
78	20030-44123	ニギリ	1	1	
79	20035-41030	カバー取付金具 (A)	1	1	
80	20035-41180	カバー取付金具 (C)	1	1	
81	20035-21021	カバー (フクド)	1	1	
82	20030-45117	クラッチ断続マーク	1	1	
83	20133-31040	ローラーアーム	-	1	
84	20035-41130	フリーローラーシャフト	-	1	
85	20004-409	搬送ゴムローラー	-	4	
86	20113-41270	ブラケット	2	2	
87	20028-45219	振動バネ	1	-	
88	20035-31250	土反射板	-	1	
89	20049-41120	型式マーク	1	-	
90	20049-41130	型式マーク	-	1	
91		ネームプレート	-	1	
92					
93					
94					
95					
96					
97					
98					
99					
100					

< HS-220A・B > 限定品

株式会社 スズテック

図No	コード	名称	個数		備考
			HS-220A	HS-220B	
200	20000-41730	バネ座金組込六角ボルト	3	3	M6×12
201	〃 -41780	バネ平座金組込六角ボルト	1	1	M6×12
202	〃 -42010	〃	4	4	M6×16
203	01000-00512	六角ボルト	4	4	M5×12
204	〃 -00610	〃	7	7	M6×10
205	〃 -00612	〃	7	7	M6×12
206	01010-10612	六角穴付ボルト	2	2	M6×12
207	01020-90610	チョウボルト	—	2	M6×10
208	01110-00412	十字穴付ナベ小ネジ	1	1	M4×12
209	〃 -00610	〃	2	2	M6×10
210	〃 -00612	〃	5	5	M6×12
211	01114-00612	十字穴付トラス小ネジ	2	2	M6×12
212	01200-00403	六角ナット	1	1	M4
213	〃 -00504	〃	12	12	M5
214	〃 -00807	〃	4	4	M8
215	01250-00606	座金付ナット	12	12	M6
216	01400-00513	バネザガネ	4	4	M5
217	01421-00508	ヒラザガネ	8	8	M5
218	01420-01016	〃	2	4	M10
219	01500-03025	割ピン	2	2	3×25
220	〃 -04030	〃	1	1	4×30
221	01501-00510	Rピン	1	1	φ5
222	〃 -00818	〃	—	2	φ8
223					
224					
225					
226					
227					
228					
229					
230					
231					
232					
233					
234					
235					
236					
237					
238					
239					
240					
241					
242					
243					
244					
245					
246					
247					
248					
249					
250					

< HS-220A・B > 限定品