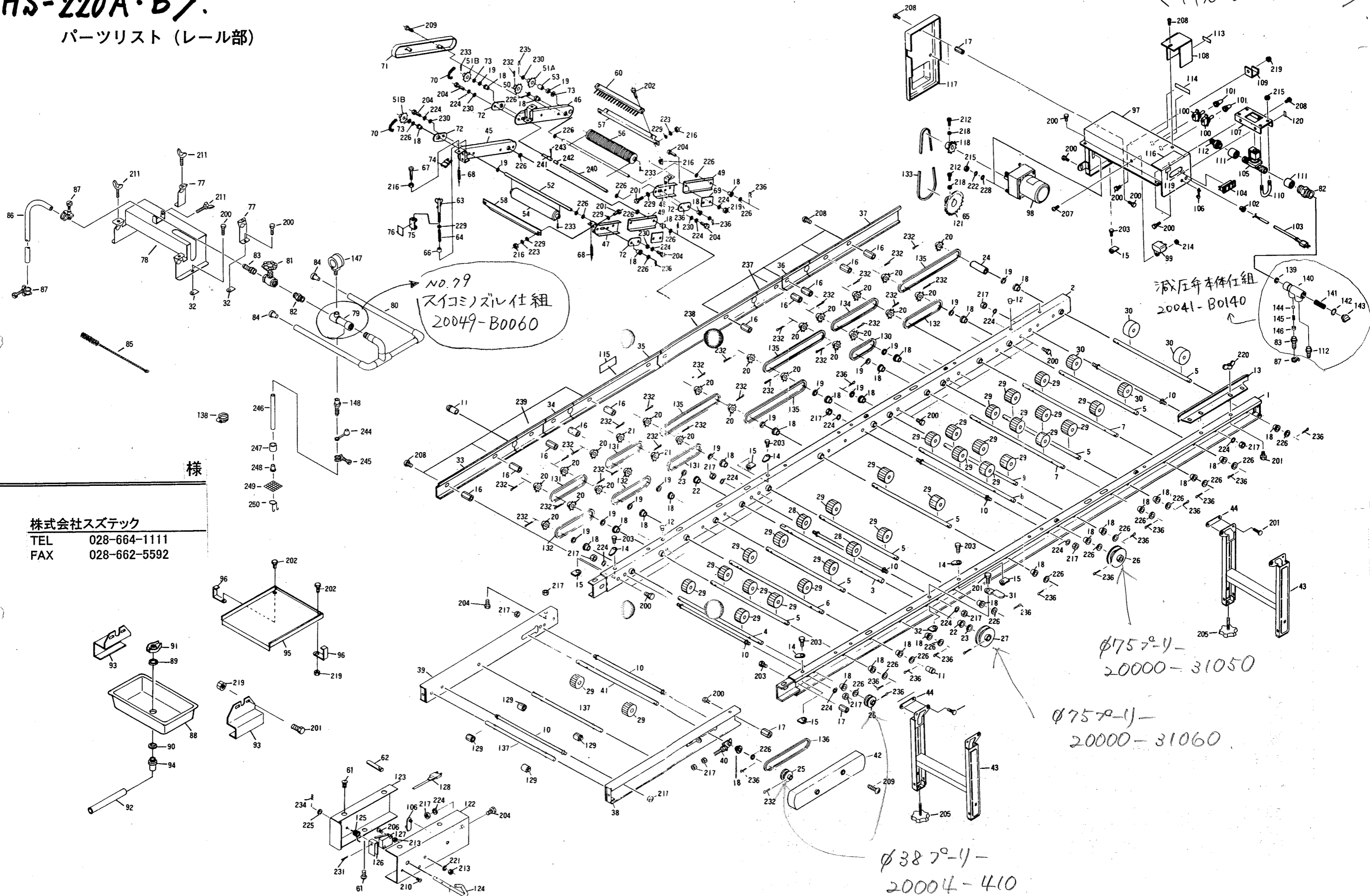


<HS-220A·B>

パーツリスト (レール部)

<HS 220A·B>



株式会社スズテック

TEL 028-664-1111

FAX 028-662-5592

様

< HS-220A-B >

株式会社 スズテック

図No	コード	名称	個数		備考
			HS-220A	HS-220B	
1	20036-21011	レール完結 (左)	1	1	
2	20036-21021	レール完結 (右)	1	1	
3	20035-41200	主駆動シャフト	1	1	
4	〃-41210	シャフト (A)	1	1	
5	〃-41220	〃 (B)	7	7	
6	〃-41240	〃 (C)	1	1	
7	20036-41020	〃 A	2	2	
8	〃-41030	〃 B	1	1	
9	20103-40114	遊動ローラーシャフト	1	1	
10	20013-41101	レールストッパーボルト	6	6	
11	20035-41080	シャフトカバー	2	0	
12	20030-41116	ヒラキヤップ (φ7)	3	3	
13	20112-31111	片寄り防止板	1	1	
14	20030-41119	ガイド板	4	4	
15	20033-41030	マワリ止メナット (M8)	5	5	
16	20035-41170	支柱 (B)	12	12	
17	〃-41160	〃 (A)	4	4	
18	20005-411	オイルレベアリング	36	36	
19	〃-419	丸座	17	17	
20	20000-41140	スプロケット (8丁)	22	22	
21	〃-41150	〃	2	2	軸径φ12
22	20021-41117	オイルレス軸受 (B)	2	2	
23	20035-41090	スペーサー	3	3	
24	〃-41100	カラー	1	1	
25	20004-410	φ38プーリー	2	2	
26	20000-31050	φ75プーリー	1	1	軸径φ10
27	〃-31060	φ75プーリー	1	1	軸径φ12
28	20208-41241	搬送ゴムローラー (B)	2	2	軸径φ12
29	20004-409	搬送ゴムローラー	27	27	軸径φ10
30	20034-41010	ゴムローラー	4	4	φ48
31	20033-41360	ベルト押工板	1	1	
32	〃-41020	マワリ止メナット	5	5	M6
33	20035-31150	レールカバー (A)	1	1	
34	20036-31170	〃 (J)	1	1	
35	〃-31190	〃 (F)	1	1	
36	〃-31180	〃 (K)	1	1	
37	〃-31040	〃 (E)	1	1	
38	20035-31130	補助レール (左)	1	1	
39	〃-31140	〃 (右)	1	1	
40	20013-41109	ベルト張り金具	2	2	
41	20033-41230	シャフト	1	1	
42	20112-34120	チェンカバー	1	1	
43	20117-31810	脚	2	2	
44	20033-41010	オビナット	4	4	
45	20036-31100	アーム (右) 完結A	1	1	
46	20036-31100	アーム (右) 完結B	1	1	
47	〃-31120	〃 (左) 〃A	1	1	
48	20036-31130	〃 (左) 〃B	1	1	
49	20112-34123	〃 (左) 〃C	2	2	
50	〃-44114	スプロケット (14丁)	2	2	

回転方向
の印

-S17-

図No	コード	名称	個数		備考
			HS-220A	HS-220B	
51	20112-44115AB	スプロケット (19丁)	A2 B2	12 B2	
52	20036-41040	ローラーシャフト	1	1	
53	20112-44117	軸受ブッシュ	2	2	
54	〃-44121	鎮圧ローラー	1	1	
55					
56	20108-34134	鎮圧ローラー完結	1	1	20条
57	20108-44143	ブラシ取付板	1	1	
58	20108-44144	スクレッパー	1	1	
59					
60	20112-34125	ブラシ (20)	1	1	
61	20000-41490	バネザガネ組込ナベ小ネジ	3	3	M6×12
62	13201-41278	コードバンド	2	2	
63	20040-41070	調節ボルト	4	4	
64	20108-44150	圧縮バネ	4	4	
65	20000-41280	スプロケット (24丁)	1	1	60HZ
66	20107-41018	ゴムキャップ	4	4	
67	〃-41024	調節ボルト	4	4	
68	20108-44120	スプリング	4	4	
69	20112-44122	プレート	2	2	
70	〃-44118	チェーン	2	2	
71	〃-34120	チェーンカバー	2	2	
72	〃-44126	軸受板	4	4	
73	20208-42303	スベアサー	4	4	
74	20112-44127	目盛指示板	4	4	
75	20112-44128	調節目盛板	4	4	
76	20034-41040	目盛マーク	4	4	
77	20108-36114	ノズルスタンド	2	2	
78	20048-21100	灌水箱	1	1	
79	20049-41160	吸込ノズル	1	1	
80	20049-31040	灌水ノズル	1	1	
81	20041-41250	グローブバルブ	1	1	
82	20035-41660	六角ニップル	2	2	
83	20000-41680	ホースノズル (A)	2	2	
84	20208-45316	ゴム栓	2	2	
85	20206-39101	ノズルブラシ	1	1	
86	06600-01560	ビニールホース	1	1	15×19×600
87	06710-11900	ホースバンド	3	3	φ19
88	20030-27116	水受	1	1	
89	〃-47119	ワッシャー	1	1	
90	〃-47120	パッキン	1	1	
91	20033-41050	ナット	1	1	
92	20030-47125	排水ホース	1	1	
93	20035-31120	水受け金具	2	2	
94	06252-52034	バルブソケット	1	1	20×3/4
95	20036-31010	延長水受	1	1	
96	20033-41040	ツリ金具	2	2	
97	20035-21140	モーターベース完結	1	1	
98	20113-31110	ギャードモートル	1	1	25W
99	20035-41460	コンデンサ	1	1	6μF
100	20030-46119	スナップスイッチ	2	2	

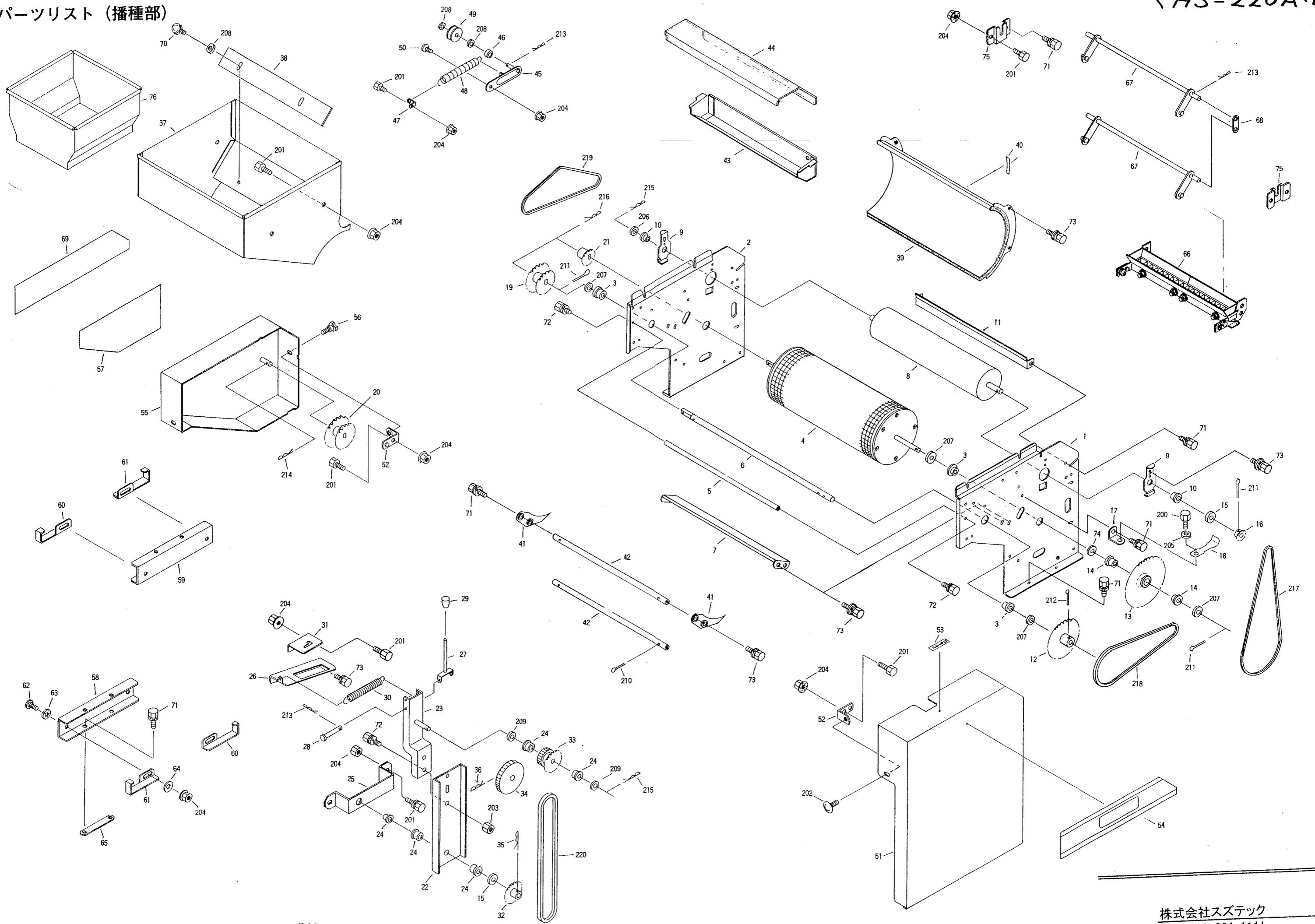
< HS-220A-B >

図No	コード	名称	個数		備考
			HS-220A	HS-220B	
101	20030-46120	ゴムキャップ	2	2	
102	20208-48411	コードブッシュ	1	1	
103	20030-36113B	電源コード(B)	1	1	
104	29202-31050	ACソケット	1	1	
105	〃-41170	ウォーターバルブ	1	1	
106	20033-41400	コードクランプ	1	1	
107	20035-31060	バルブベース	1	1	
108	〃-31050	バルブカバー	1	1	
109	〃-41340	ホース受け	1	1	
110	29202-41030	Uボルト	2	2	
111	20035-41650	ソケット	2	2	1/2
112	20000-41850	段付ホースノズル	1	1	
113	20035-41390	矢印マーク	1	1	
114	〃-41610	スイッチマーク	1	1	
115	30000-41350	注油マーク	1	1	
116	20000-31200	注意マーク	1	1	
117	20035-21042	モーターカバー	1	1	
118	20000-41100	モータースプロケット(9丁)	1	1	
119	20035-41420	センサマーク	1	1	
120	〃-41470	注意マーク	1	1	
121	20000-41160	スプロケット(20丁)	1	1	20HZ
122	20033-31130	アーム完結	1	1	
123	〃-31140	カバー	1	1	
124	20033-41571	センサ	1	1	
125	〃-41580	ネジリバネ	1	1	
126	〃-41590	U板	1	1	
127	〃-41600	マイクロスイッチ	1	1	
128	20030-36113A	電源コードA	1	1	
129	20013-41112	遊動ローラー	4	4	
130	03003-41020	ローラーチェーン	1	1	#410, 20ℓ
131	〃-41028	〃	3	3	〃, 28ℓ
132	〃-41030	〃	3	3	〃, 30ℓ
133	〃-41036	〃	1	1	〃, 36ℓ
134	〃-41036	〃	1	1	〃, 36ℓ
135	〃-41048	〃	4	4	〃, 48ℓ
136	03510-00025	Vベルト	1	1	M-25
137	20013-41111	遊道シャフト	2	2	
138	20000-41330	ホースクランプ	1	1	
139	20041-41480	パッキン	2	2	
140	20041-31370	減圧弁本体	1	1	
141	20041-41490	ストレーナー	1	1	
142	04100-42124	Oリング	1	1	
143	20041-41500	キャップ	1	1	
144	20041-41470	ゴムボール	1	1	
145	00931-40020	圧縮バネ	1	1	
146	20041-41460	バネ受け	1	1	
147	06500-01402	圧力計	1	1	
148	20122-41080	ホースノズル	1	1	
200	01000-00610	六角ボルト	17	17	M6×10
201	〃-00612	〃	34	34	M6×12

図No	コード	名称	個数		備考
			HS-220A	HS-220B	
202	01110-00620	十字穴付ナベ小ネジ	2	2	M6×20
203	01000-00812	六角ボルト	5	5	M8×12
204	〃-00816	〃	9	9	M8×16
205	20041-31200	高さ調節ボルト	4	4	M8×60
206	01110-00320	十字穴付ナベ小ネジ	2	2	M3×20
207	〃-00412	〃	1	1	M4×12
208	〃-00610	〃	16	16	M6×10
209	〃-00640	〃	6	6	M6×40
210	01113-00308	十字穴付タッピンネジ	1	1	M3×8
211	01020-90620	チョウボルト	5	5	M6×20
212	01010-00612	六角穴付ボルト	2	2	M6×12
213	01200-00324	六角ナット	4	4	M3
214	〃-00403	〃	1	1	M4
215	〃-00504	〃	8	8	M5
216	〃-00605	〃	12	12	M6
217	〃-00807	〃	21	21	M8
218	01220-00604	六角ナット(3種)	2	2	M6
219	01250-00606	座金付ナット	9	9	M6
220	01290-90600	チョウナット	2	2	M6
221	01400-00307	バネザガネ	2	2	M6
222	〃-00513	〃	4	4	M5
223	〃-00615	〃	11	11	M6
224	〃-00820	〃	13	13	M8
225	01420-00608	ヒラザガネ	9	9	M6(小型式)
226	〃-01016	〃	32	32	M10
227	〃-01223	〃	1	1	M12
228	01421-00518	〃	8	8	M4
229	〃-00610	〃	4	4	M6
230	〃-00816	〃	6	6	M8
231	01500-02515	割ピン	1	1	φ2.5×15
232	〃-03025	〃	33	33	φ3×25
233	〃-03035	〃	2	2	φ3×35
234	01501-00612	Rピン	23	23	φ6用
235	〃-00818	〃	1	1	φ8用
236	〃-00918	〃	1	1	φ9用
237	20036-31160	レールカバー(I)	1	1	
238	〃-31140	〃(G)	2	2	
239	〃-31150	〃(H)	1	1	
240	20036-41210	ローラーシャフト	1	1	
241	20036-41221	ピンホルダー	1	1	
242	20036-41200	カラー	1	1	
243	01110-00508	十字穴付ナベ小ネジ	1	1	
244	20041-41270	ゴムキャップ	1	1	
245	06910-11200	ホースバンド	1	1	φ12
246	06600-009200	ビニールホース	1	1	9×12×2000
247	20050-41150	ウエイト	1	1	
248	20041-41680	フランジブッシュ	1	1	
249	20041-41240	アミ	1	1	
250	20050-41160	クリップ	1	1	

パーツリスト (播種部)

<HS-220A・B>



<HS-220A・B>

株式会社 スズテック

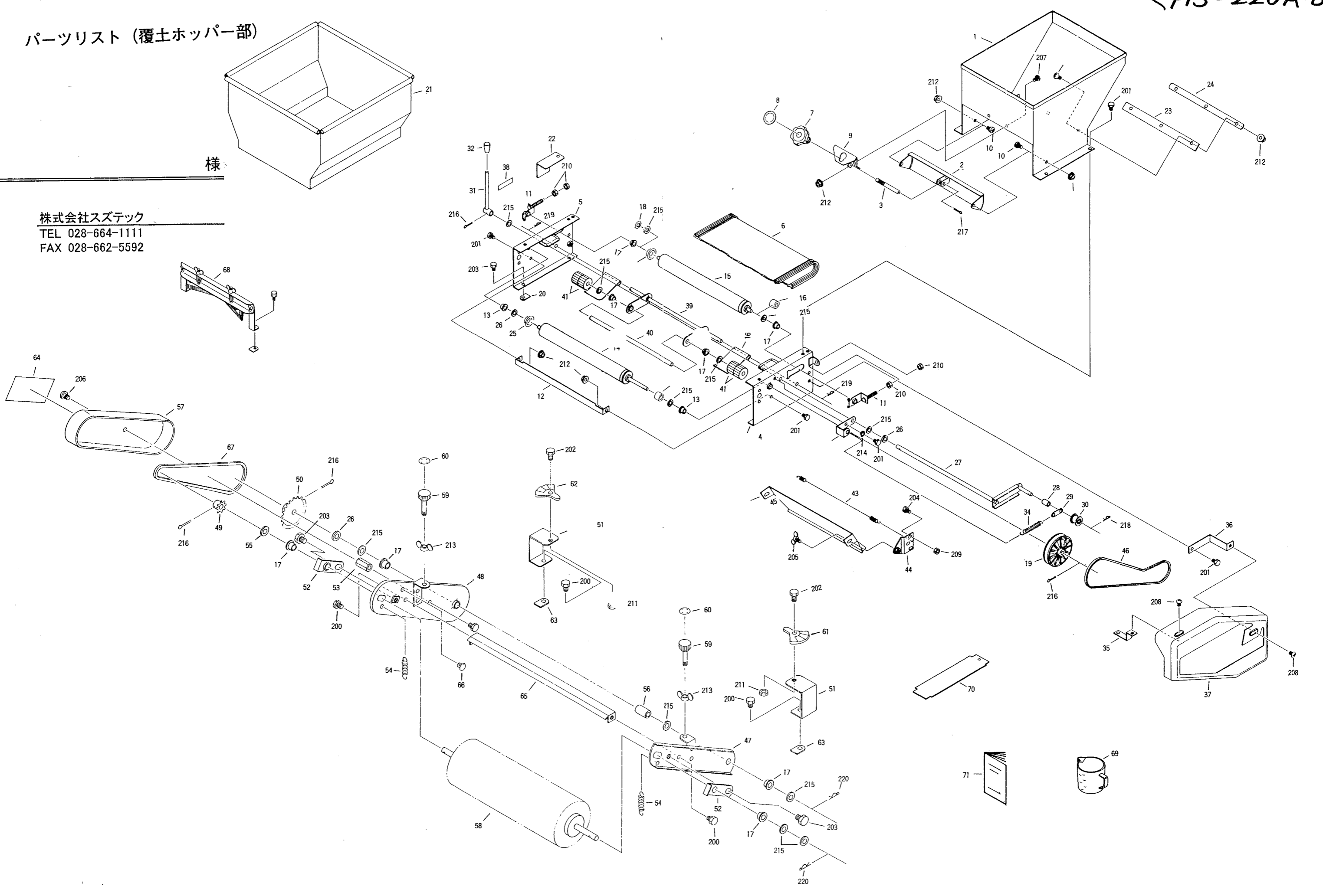
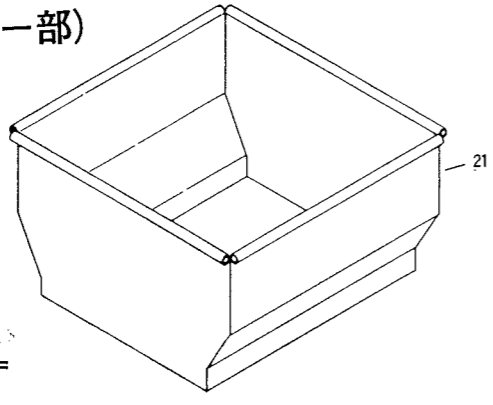
図No	コード	名称	個数		備考
			HS-220A	HS-220B	
1	20048-11010	サイドスタンド (左)	1	1	
2	20048-11020	サイドスタンド (右)	1	1	
3	20000-41800	オイルレス軸受 (D)	4	4	12×18
4	20048-21010	ハシユローラー	1	1	
5	20048-41070	ストッパーパイプ	1	1	
6	〃 -41020	中間シャット	1	1	
7	〃 -41110	ウシロイタ	1	1	
8	〃 -31020	回転ブラシ	1	1	
9	20048-41080	軸受板	2	2	
10	20000-41320	オイルレスベアリング	2	2	10×13
11	20048-41100	スクレッパー	1	1	
12	20041-41040	スプロケット (42丁)	1	1	#25, φ12
13	20048-41090	カウンスプロケット	1	1	
14	20021-41117	オイルレス軸受 (B)	2	2	12×15
15	20005-419	丸座	2	2	
16	20035-41010	スプロケット (11丁)	1	1	#25, φ10
17	20048-41120	テンション台	1	1	
18	20059-41130	テンションバネ	1	1	
19	〃 -41030	ダブルスプロケット (A)	1	1	21T-19T
20	〃 -41040	〃 (B)	1	1	33T-27T
21	20048-41060	スプロケット (22)	1	1	#25二面取り
22	〃 -41220	シフター (A)	1	1	
23	20048-31040	シフター (B)	1	1	
24	20208-41303	オイルレス軸受	5	5	10×15
25	20049-41050	補助軸受板	1	1	
26	20048-31030	シフターガイド	1	1	
27	〃 -41180	クラッチレバー	1	1	
28	20048-41230	平頭ピン	1	1	φ6×45
29	20030-44123	ニギリ	1	1	
30	00930-40022	引張バネ	1	1	
31	20048-41170	レバー指示金具	1	1	
32	20000-41060	スプロケット (12丁)	1	1	#410, φ10
33	20048-41150	中間ギヤー	1	1	
34	20048-41160	平歯車	1	1	m=1.5, 45T
35	20208-42211	Rピン	1	1	φ20用
36	20000-41380	Rピン	1	1	φ22用
37	20049-21010	ハシユポッパー	1	1	
38	20048-41190	ホッパー内プレート	1	1	
39	20048-21020	ロールガイド	1	1	
40	20041-41790	上下マーク	1	1	
41	20048-31010	フォーク (C)	41	41	
42	20048-41140	フォーク支持棒	2	2	
43	20048-31050	タネウケ	1	1	
44	20048-31060	トウメイカバー	1	1	
45	20041-41670	テンションアーム	1	1	
46	〃 -41300	テンションカラー	1	1	
47	20041-41320	バネカケ	1	1	
48	00930-40018	引張バネ	1	1	
49	20000-41310	テンションプーリー	1	1	
50	20041-41700	段付ネジ	1	1	

図No	コード	名称	個数		備考
			HS-220A	HS-220B	
51	20049-21020	サイドカバー (左)	1	1	
52	20041-41521	カバー取付金具	4	4	
53	20031-45117	クラッチ断続マーク	1	1	
54	20048-31080	ネームプレート (左)	1	1	
55	20048-31070	サイドカバー (右)	1	1	
56	20122-42115	ノブボルト	2	2	M6×10
57	20048-31200	播種量調節ラベル	1	1	
58	20049-31010	台座 (左)	1	1	
59	〃 -31020	〃 (右)	1	1	
60	〃 -41030	架台 (A)	2	2	
61	20049-41040	架台 (B)	2	2	
62	20041-41700	段付ネジ	4	4	
63	20000-41710	波形座金	4	4	
64	20007-410	座金	4	4	
65	20033-41010	オビナット	2	2	M6
66	20049-30140	モミガイド (20条) 仕組	1	1	
67	〃 -31030	リンクアーム	2	2	
68	20049-41020	サポート板	2	2	
69	20048-31090	ネームプレート (右)	1	1	
70	20000-41490	バネ座金組込ナベ小ネジ	2	2	M6×12
71	〃 -41730	バネ座金組込六角ボルト	15	15	M8×12
72	〃 -41760	〃	4	4	M6×14
73	20000-41780	バネ平座金組込六角ボルト	12	12	M6×12
74	20035-41090	スペーサー	1	1	t1.2
75	20049-41010	リンクアーム支持	1	1	
76	20048-21090	補助ホッパー (ハシユ)	1	1	

パーツリスト (覆土ホッパー部)

様

株式会社スズテック
TEL 028-664-1111
FAX 028-662-5592



< HS-220A・B >

株式会社スズテック

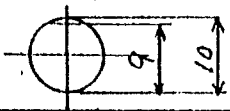
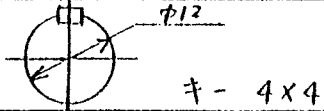
図No	コード	名称	個数		備考
			HS-220A	HS-220B	
1	20035-21161	ホッパー完結	1	1	
2	〃-31081	シャッター	1	1	
3	〃-41050	調節シャット	1	1	
4	〃-31031	コンベアーフレーム (左)	1	1	
5	〃-31041	コンベアーフレーム (右)	1	1	
6	20035-21010	コンベアーベルト	1	1	
7	20030-44138	調節ハンドル	1	1	
8	20030-423	モミ増減マーク	1	1	
9	20007-311	ハケ調節ハンドル受金	1	1	
10	20007-409	段付ネジ	2	2	
11	20013-41109	ベルト張り金具	2	2	
12	20028-45217	スクレッパー	1	1	
13	20208-41303	オイルス軸受	2	2	10×15
14	20035-31210	駆動ローラー	1	1	
15	20028-35213	従動ローラー	1	1	
16	20028-45218 C	カラー (C)	2	2	
17	20005-411	オイルレスベアリング	2	8	
18	20208-42303	スベーサー	1	1	t 0.8
19	20000-31020	中100Vプーリー	1	1	軸受φ10
20	20033-41030	マワリ止メナット (M8)	4	4	
21	20030-38119	補助ホッパー	—	1	
22	20035-41620	カバー	1	1	
23	20126-41160	ゴムタシ (ウシロ)	1	1	
24	20126-41170	ゴム押工 (ウシロ)	1	1	
25	20025-45112	メタル受け	2	2	
26	20005-419	丸座	2	3	t 4
27	20033-31070	テンションアーム	1	1	
28	20033-41140	カラー	1	1	
29	20030-45116	バネカケ板	1	1	
30	20000-41310	テンションプーリー	1	1	
31	20030-45115	レバー	1	1	
32	20030-44123	ニギリ	1	1	
33	20035-41260	バネカケ	1	1	
34	26901-42006	レバーバネ	1	1	
35	20035-41030	カバー取付金具 (A)	1	1	
36	20035-41180	カバー取付金具 (C)	1	1	
37	20035-21021	カバー (フクド)	1	1	
38	20030-45117	クラッチ断続マーク	1	1	
39	20035-31070	ローラーアーム	—	1	
40	20035-41130	フリーローラーシャット	—	1	
41	20004-409	搬送ゴムローラー	—	4	
42	20035-41600	シャヘイ板	—	2	
43	20028-45219	振動バネ	1	—	
44	20113-41270	ブラケット	1	1	
45	20035-31250	土反射板	—	1	
46	03511-00034	Vベルト	1	1	
47	20035-31090	ブラシアーム (左)	—	1	
48	20035-31100	ブラシアーム (右)	—	1	A-34
49	20035-41010	スプロケット (11丁)	—	1	
50	20035-41020	スプロケット (42丁)	—	1	軽軸φ10

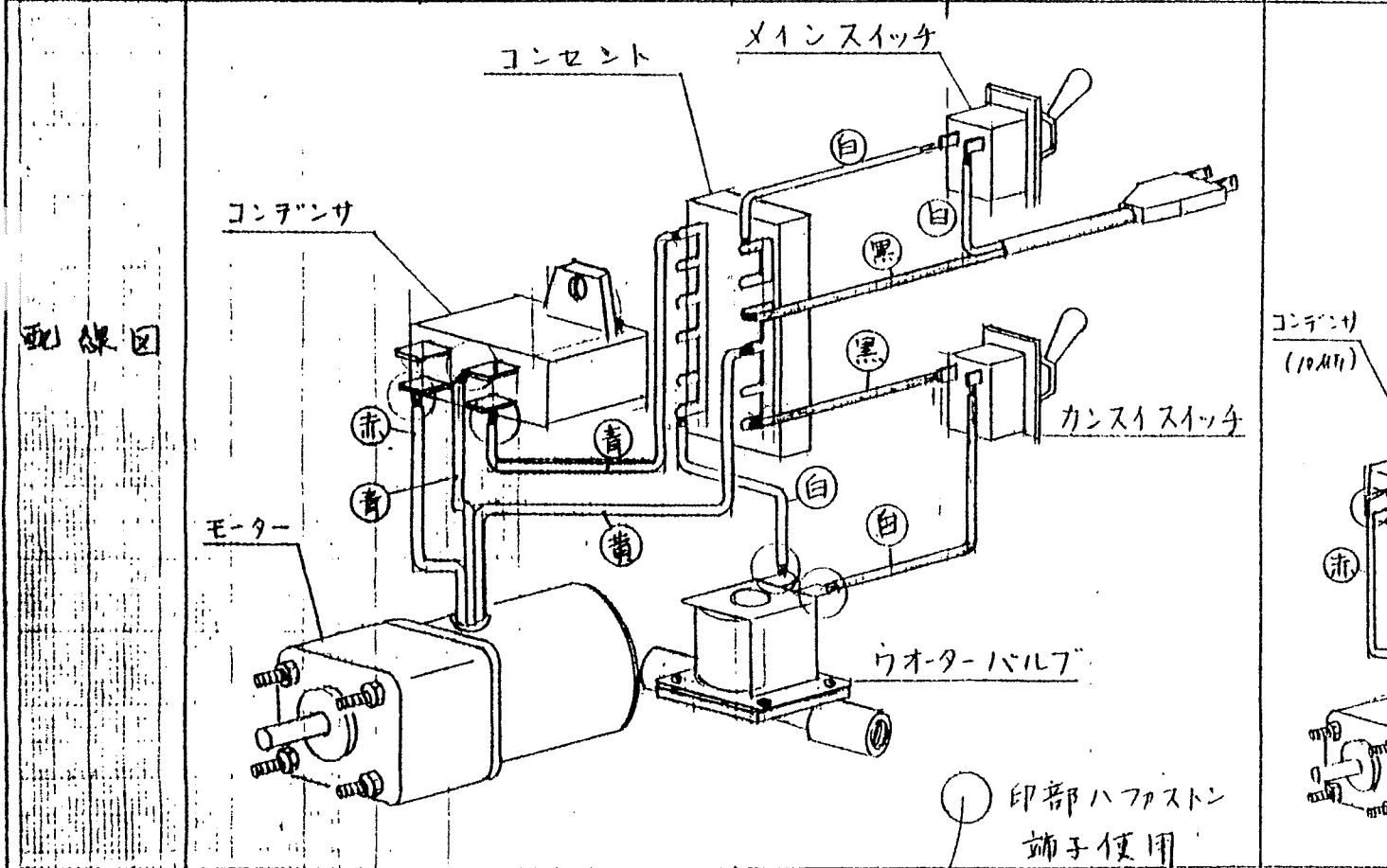
図No	コード	名称	個数		備考
			HS-220A	HS-220B	
51	20131-41010	ブラシスタンド	—	2	
52	20035-41150	軸受板	—	2	
53	20035-41160	支柱	—	1	ℓ=30
54	20035-41270	引張バネ	—	2	
55	20035-41350	スベーサー	—	1	
56	20036-41050	カラー	—	1	
57	20035-31110	チェンレバー	—	1	
58	20111-36124	ブラシ完結	—	1	
59	20113-41170	調節ネジ	—	2	
60	20035-41360	調節目盛	—	2	
61	20131-41080	カキトリ調節座 (左)	—	1	
62	20131-41020	カキトリ調節座 (右)	—	1	
63	20033-41020	マワリ止メナット (M6)	—	2	
64	20131-31070	回転ブラシ調節マーク	—	1	
65	20035-41190	スクレッパー	—	1	
66	20030-41116	ヒラキャップ	—	1	φ7用
67	03003-25104	ローラーチェン	—	1	
68	20035-20170	ブラシ Ass'y	2	1	#25,104リンク
69					
70	20000-41830	土ナラシ板	1	1	
71	20049-41170	取扱説明書	1	1	

<HS-220A>

播種機モーター配系

モーター型式	C0056-344 (減速機付)	
減速比	1/50	1/50
出力	25 W	40 W
メーカー	オリエンタ IV HS220A.B	オリエンタ IV
適用型式	HK-180A.B, HS180A.B GK-180AII, BII, HS-220KA, KB GK-180 A, B, HK-20KA, KB, KAII, KBII GS-200 A, B AI, BII GS-180 A, B AII, BII HS-2520A.B, AI, BII, HS-320KA, KB HK250A.B, HK-30KA, KB, THS-220 59 ~ HK-30A, B, HS-320A, B	AG-300 THK200II
形式		59 ~

コンデンサ仕様	角形 6μF (200V)	角形 10μF (200V)
回転方向	時計方向	時計方向
減速機出力軸形状・寸法		



備考		
----	--	--