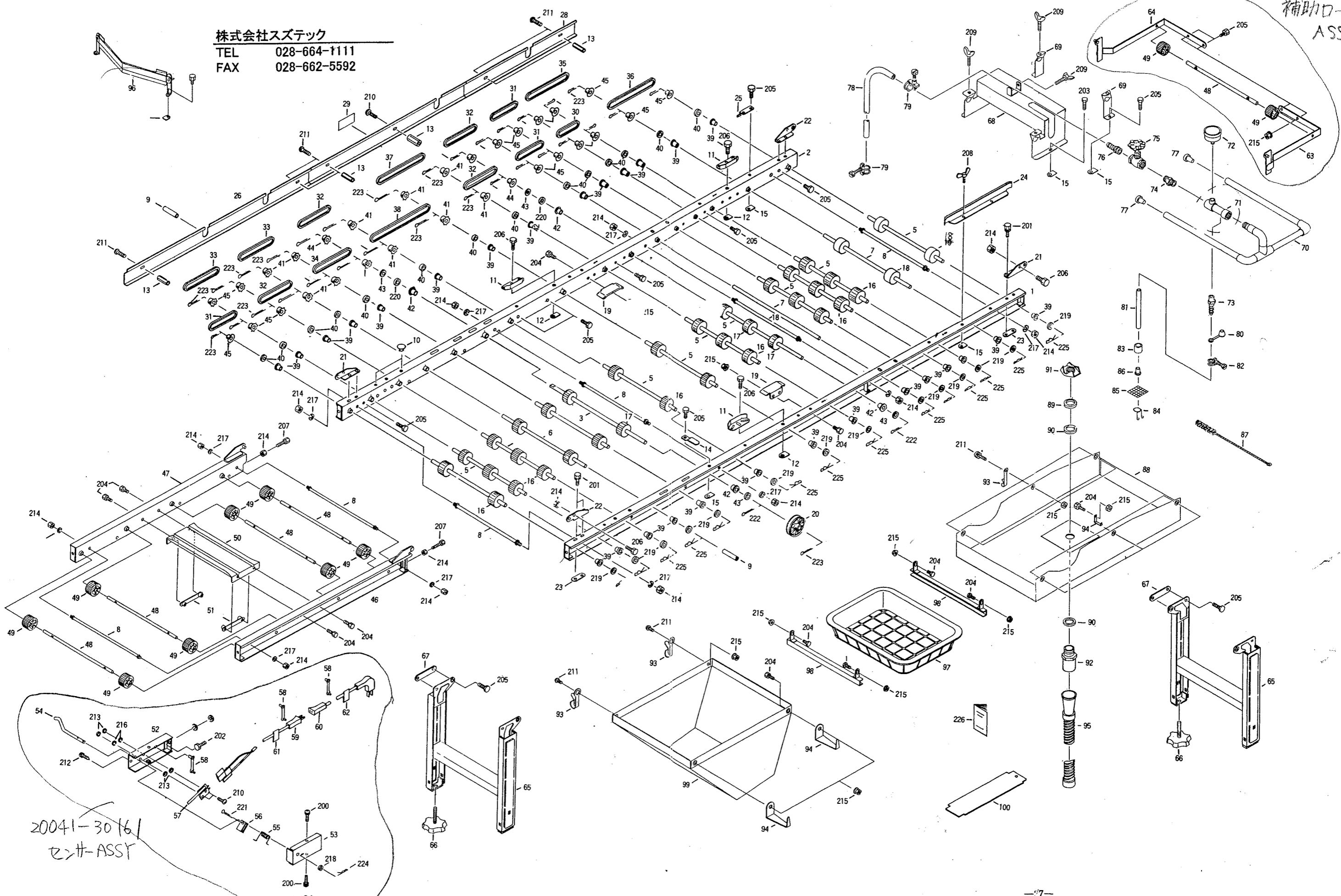


<HS-220KA・220KB>

様

株式会社スズテック
TEL 028-664-1111
FAX 028-662-5592

20049-30150
補助ローラー
ASSY



20041-30161
E-#-ASSY

< HS-220KA >
< HS-220KB >

株式会社スズテック

図 No	コード	名 称	個 数		備 考
			HS-220KA	HS-220KB	
1	20049-11070	レール完結 (左)	1	1	
2	20049-11080	レール完結 (右)	1	1	
3	20035-41200	主駆動シャフト	1	1	φ12×475
4	20039-41150	副駆動シャフト	1	1	φ11.95×442
5	20035-41220	シャフト (B)	11	11	φ10×361
6	20035-41240	シャフト (D)	1	1	φ10×440
7	20036-41020	シャフト (A)	2	2	φ10×434.5
8	20013-41101	レールストッパーボルト	6	6	
9	20035-41080	シャフトカバー	2	—	φ10用
10	20030-41116	ヒラキャップ (φ7)	2	—	
11	20030-41119	ガイド板	3	3	
12	20033-41030	マワリ止メナット (M8)	3	3	ℓ=37
13	20035-41170	支柱 (B)	4	4	
14	20033-41360	ベルト押え板	1	1	
15	20033-41020	マワリ止メナット (M6)	8	8	
16	20004-409	搬送ゴムローラー	28	28	φ10用
17	20208-41241	搬送ゴムローラー (B)	5	5	φ12用
18	20034-41010	ゴムローラー	4	4	φ48
19	20048-41780	サポート台	2	2	
20	20000-31060	φ75 Vプーリー	1	1	φ12用
21	20041-41162	折りたたみ金具 (A)	2	2	
22	20041-41172	折りたたみ金具 (B)	2	2	
23	20050-41020	オビナット	4	4	
24	20112-31111	片寄り防止板	1	1	
25	20051-31120	切り欠きカバー	1	1	
26	20049-31050	レールカバー (A)	1	1	ℓ=905
27	20049-31110	レールカバー (B)	1	1	ℓ=760
28	20049-31120	レールカバー (C)	1	1	ℓ=545
29	20000-41350	注油マーク	1	1	
30	03003-41020	ローラーチェーン	1	1	#410 20 ℓ
31	03003-41024	ローラーチェーン	3	3	#410 24 ℓ
32	03003-41028	ローラーチェーン	4	4	#410 28 ℓ
33	03003-41030	ローラーチェーン	2	2	#410 30 ℓ
34	03003-41032	ローラーチェーン	1	1	#410 32 ℓ
35	03003-41036	ローラーチェーン	1	1	#410 36 ℓ
36	03003-41038	ローラーチェーン	1	1	#410 38 ℓ
37	03003-41040	ローラーチェーン	1	1	#410 40 ℓ
38	03003-41048	ローラーチェーン	1	1	#410 48 ℓ
39	20005-411	オイルレスベアリング	28	14	10×13
40	20005-419	丸 座	14	14	t 4
41	20000-41140	スプロケット (8 T)	10	10	φ10用
42	20021-41117	オイルレス軸受 (B)	4	4	12×15
43	20035-41090	スペーサー	4	4	t 1.2
44	20000-41150	スプロケット (8 T)	4	4	φ12用
45	20000-41430	スプロケット (8 T)	16	16	プラスチック
46	20048-31490	補助レール (左)	1	1	
47	20048-31500	補助レール (右)	1	1	
48	20013-41111	遊動ローラーシャフト	5	5	
49	20013-41112	遊動ローラー	10	10	
50	20013-31102	レール補助枠	1	1	

図 No	コード	名 称	個 数		備 考
			HS-220KA	HS-220KB	
51	20013-41103	オビナット	2	2	
52	20041-31310	アーム完結 (左)	1	1	
53	20041-31320	カバー (左)	1	1	
54	20041-41350	センサ (左)	1	1	
55	20041-41360	ネジリバネ (左)	1	1	
56	20033-41590	U 板	1	1	
57	20033-41160	マイクロスイッチ	1	1	
58	20033-41400	コードクランプ	7	7	
59	00980-41111	センサコード	1	1	ℓ=950
60	00980-41120	中間コード	1	1	ℓ=1,200
61	20041-41410	センサ接続マーク	1	1	
62	20041-41420	コード接続マーク	1	1	
63	20049-31090	補助フレーム (左)	1	1	
64	20049-31100	補助フレーム (右)	1	1	
65	20117-31810	脚	2	2	
66	20041-31200	高さ調節ボルト	4	4	
67	20048-41370	イボ付オビナット	4	4	
68	20048-21100	灌水箱	1	1	
69	20108-36114	ノズルスタンド	2	2	
70	20049-31040	灌水ノズル	1	1	
71	20049-41160	吸込ノズル	1	1	
72	20000-42180	圧力計	1	1	
73	20122-41080	ホースノズル	1	1	
74	20035-41660	六角ニップル	1	1	
75	20041-41250	グローブバルブ	1	1	
76	20000-41680	ホースノズル (A)	1	1	
77	20208-45316	ゴム栓	2	2	
78	06602-01555	テトロンブレードホース	1	1	15×22×550
79	06710-12200	ホースバンド	2	2	φ22用
80	20041-41270	ゴムキャップ	1	1	
81	06600-00920	ビニールホース	1	1	9×12×2,000
82	06710-11200	ホースバンド	1	1	φ12用
83	20050-41150	ウエイト	1	1	
84	20050-41160	クリップ	1	1	
85	20041-41240	ア ミ	1	1	
86	20041-41680	フランジブッシュ	1	1	
87	20000-31070	ノズルブラシ	1	1	
88	20051-31160	水受シート	1	1	
89	20030-47119	ワッシャ	1	1	
90	20030-47120	パッキン	2	2	
91	20033-41050	ナット	1	1	
92	06252-52034	バルブソケット	1	1	
93	20041-41210	フック	5	5	
94	20050-41400	水受金具	5	5	
95	20030-47125	排水ホース	1	1	5 m
96	20048-30190	Vゴム Assy	2	1	
97	20041-31100	収受けカゴ	1	1	
98	20042-41080	モミ受け吊り金具	2	2	
99	20048-31520	土ウケシート	1	1	
100		土ナラシ板	1	1	

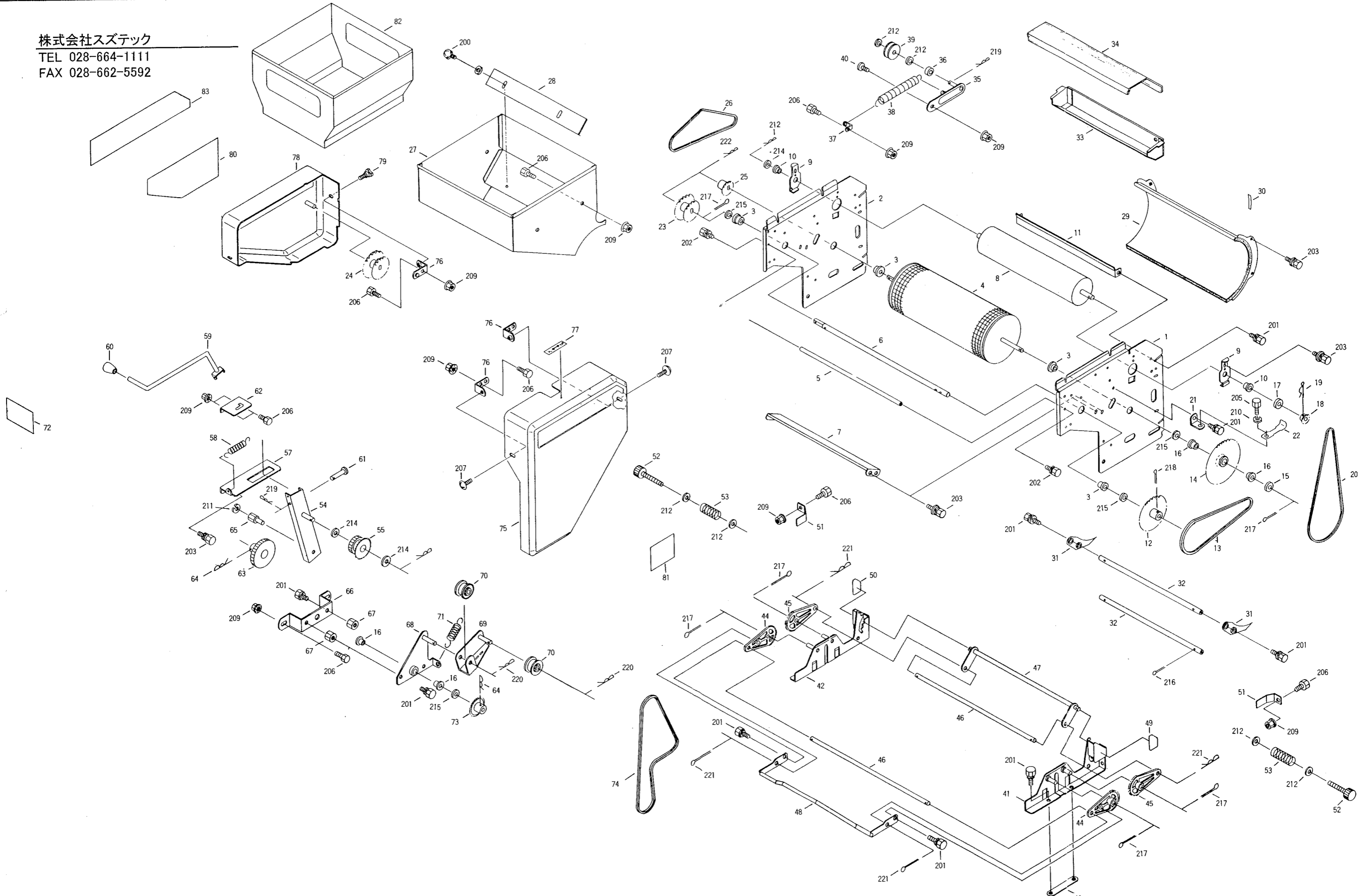
< HS-220KA
HS-220KB >

株式会社 ステック

図 No	コード	名 称	個 数		備 考
			HS-220KA	HS-220KB	
200	20000-41490	バネ座金組込ナベ小ネジ	2	2	M6×12
201	20000-41730	バネ座金組込六角ボルト	8	8	M6×12
202	20000-41760	バネ座金組込六角ボルト	1	1	M8×14
203	20000-41780	バネ平座金組込六角ボルト	2	2	M6×12
204	01000-00610	六角ボルト	17	17	M6×10
205	01000-00612	六角ボルト	18	18	M6×12
206	01000-00812	六角ボルト	5	5	M8×12
207	01000-00825	六角ボルト	2	2	M8×25
208	01020-90610	チョウボルト	2	2	M6×10
209	01020-90620	チョウボルト	5	5	M6×20
210	01110-00320	十字穴付ナベ小ネジ	2	2	M3×20
211	01110-00610	十字穴付ナベ小ネジ	11	11	M6×10
212	01113-00308	十字穴付タッピンネジ	1	1	M3×8
213	01200-00302	六角ナット	4	4	M3
214	01220-00807	六角ナット	17	17	M8
215	01250-00606	座金付ナット	18	18	M6
216	01400-00307	バネザガネ	2	2	M3
217	01400-00820	バネザガネ	12	12	M8
218	01420-00608	ヒラザガネ	1	1	M6
219	01420-01016	ヒラザガネ	14	14	M10
220	01420-01223	ヒラザガネ	2	2	M12
221	01500-02515	割ピン	1	1	φ2.5×15
222	01500-03020	割ピン	2	2	φ3×20
223	01500-03025	割ピン	31	31	φ3×25
224	01501-00510	Rピン	1	1	φ5用
225	01501-00918	Rピン	14	14	φ9用
226	20049-41280	取扱説明書	1	1	
227					
228					
229					
230					
231					
232					
233					
234					
235					
236					
237					
238					
239					
240					
241					
242					
243					
244					
245					
246					
247					
248					
249					

< HS-220KA
HS-220KB >

株式会社スズテック
TEL 028-664-1111
FAX 028-662-5592



< HS-220KA >
< HS-220KB >

株式会社スズテック

図 No	コード	名 称	個 数		備 考
			HS-220KA	HS-220KB	
1	20048-11080	サイドスタンド (左)	1	1	
2	20048-11090	サイドスタンド (右)	1	1	
3	20000-41800	オイルレス軸受 (D)	4	4	12×18
4	20048-30210	播種ローラー仕組	1	1	
5	20048-41070	ストッパーパイプ	1	1	
6	20048-41020	中間シャフト	1	1	φ12×438
7	20048-41110	ウシロイタ	1	1	
8	20048-31020	回転ブラシ	1	1	
9	20048-41080	軸受板	2	2	
10	20000-41320	オイルレスベアリング	2	2	10×13 (白)
11	20048-41100	スクレッパー	1	1	
12	20041-41040	スプロケット (42T)	1	1	φ12用
13	03003-25085	ローラーチェーン	1	1	#25 85ℓ
14	20048-41090	カウンタスプロケット	1	1	
15	20035-41090	スペーサー	1	1	t1.2
16	20021-41117	オイルレス軸受 (B)	4	4	12×15
17	20005-419	丸 座	1	1	t 4
18	20035-41010	スプロケット (11T)	1	1	
19	20000-41820	Rピン (16)	1	1	
20	03003-25074	ローラーチェーン	1	1	#25 74リンク
21	20048-41120	テンション台	1	1	
22	20048-41130	テンションバネ	1	1	
23	20048-41030	ダブルスプロケット (A)	1	1	21T-19T
24	20048-41040	ダブルスプロケット (B)	1	1	33T-27T
25	20048-41060	スプロケット (22)	1	1	22T
26	03003-25088	ローラーチェーン	1	1	#25 88ℓ
27	20048-21030	ハッシュホッパー	1	1	
28	20048-41190	ホッパー内プレート	1	1	
29	20048-21020	ロールガイド	1	1	
30	20041-41790	上下マーク	1	1	
31	20048-31010	フォーク (C)	41	41	
32	20048-41140	フォーク支持棒	2	2	
33	20048-31050	タネウケ	1	1	
34	20048-31060	トウメイカバー	1	1	
35	20041-41670	テンションアーム	1	1	
36	20041-41300	テンションカラー	1	1	
37	20041-41320	バネカケ	1	1	
38	00930-40018	引張バネ	1	1	
39	20000-41310	テンションプーリー	1	1	
40	20041-41700	段付ネジ	1	1	
41	20048-21130	スタンド完結 (左)	1	1	
42	20048-21140	スタンド完結 (右)	1	1	
43	20033-41010	オピナット	2	2	
44	20048-31390	ギヤアーム (A)	2	2	
45	20048-31400	ギヤアーム (B)	2	2	
46	20048-41650	シャフト (H)	2	2	φ10×382
47	20048-31440	ストッパー	1	1	
48	20048-31450	レバー	1	1	
49	20048-41680	高さラベル (左)	1	1	
50	20048-41690	高さラベル (右)	1	1	

図 No	コード	名 称	個 数		備 考
			HS-220KA	HS-220KB	
51	20048-41670	箱ガイド	2	2	
52	20113-41170	調節ネジ	2	2	
53	00931-40008	圧縮バネ	2	2	
54	20048-31430	シフター	1	1	
55	20048-41150	中間ギヤ	1	1	
56	20208-41303	オイルレス軸受	2	2	10×15
57	20048-31030	シフターガイド	1	1	
58	00930-40022	引張バネ	1	1	
59	20048-41181	クラッチレバー	1	1	
60	20030-44123	ニギリ	1	1	
61	20048-41230	平頭ピン	1	1	φ6×45
62	20048-41170	レバー支持板	1	1	
63	20048-41160	平歯車	1	1	m=1.5 z=45
64	20208-42211	Rピン	2	2	22用
65	20048-41760	シフターピン	1	1	
66	20048-41640	補助軸受板	1	1	
67	20050-41350	ロールガイド高ナット	2	2	
68	20048-31410	テンションベース	1	1	
69	20048-31420	テンションアーム	1	1	
70	20117-32320	遊動プーリー	2	2	φ8用
71	20048-41660	引張バネ (H)	1	1	
72	20048-41770	クラッチラベル	1	1	
73	20000-41220	スプロケット (12T)	1	1	φ12用
74	03003-41061	ローラーチェーン	1	1	#410 61ℓ
75	20048-21150	サイドカバー (左)	1	1	
76	20041-41521	カバー取付金具	2	2	
77	20030-45117	クラッチ断続マーク	1	1	
78	20048-21110	サイドカバー (右)	1	1	
79	20000-41910	化粧ネジ	2	2	M6×10
80	20048-31200	播種量調節ラベル	1	1	
81	20048-41700	高さ調節ラベル	1	1	
82	20048-31350	補助ホッパー (ハシュ)	—	1	
83		ネームプレート (右)	1	1	
84					
85					
86					
87					
88					
89					
90					
91					
92					
93					
94					
95					
96					
97					
98					
99					
100					

< HS-220KA >
< HS-220KB >

< HS-220KA
HS-220KB >

株式会社 スズテック

図 No	コード	名 称	個 数		備 考
			HS-220KA	HS-220KB	
200	20000-41490	バネ座金組込ナベ小ネジ	2	2	M6×12
201	20000-41730	バネ座金組込六角ボルト	18	18	M6×12
202	20000-41760	バネ座金組込六角ボルト	2	2	M8×14
203	20000-41780	バネ平座金組込六角ボルト	12	12	M6×12
204	20000-41750	バネ平座金組込六角ボルト	1	1	M8×16
205	01000-00610	六角ボルト	1	1	M6×10
206	01000-00612	六角ボルト	13	13	M6×12
207	01114-00612	十字穴付トラス小ネジ	2	2	M6×12
208	01200-00807	六角ナット	1	1	M8
209	01250-00606	座金付ナット	15	15	M6
210	01400-00615	バネザガネ	1	1	M6
211	01400-00820	バネザガネ	1	1	M8
212	01421-00610	ヒラザガネ	6	6	M6
213	01420-00816	ヒラザガネ	1	1	M8
214	01420-01016	ヒラザガネ	3	3	M10
215	01420-01223	ヒラザガネ	4	4	M12
216	01500-02520	割ピン	4	4	φ2.5×20
217	01500-03020	割ピン	6	6	φ3×20
218	01500-03025	割ピン	1	1	φ3×25
219	01501-00510	Rピン	2	2	φ5
220	01501-00818	Rピン	2	2	φ8
221	01501-00918	Rピン	6	6	φ9
222	01511-01223	Rピン(B)	2	2	φ12
223					
224					
225					
226					
227					
228					
229					
230					
231					
232					
233					
234					
235					
236					
237					
238					
239					
240					
241					
242					
243					
244					
245					
246					
247					
248					
249					

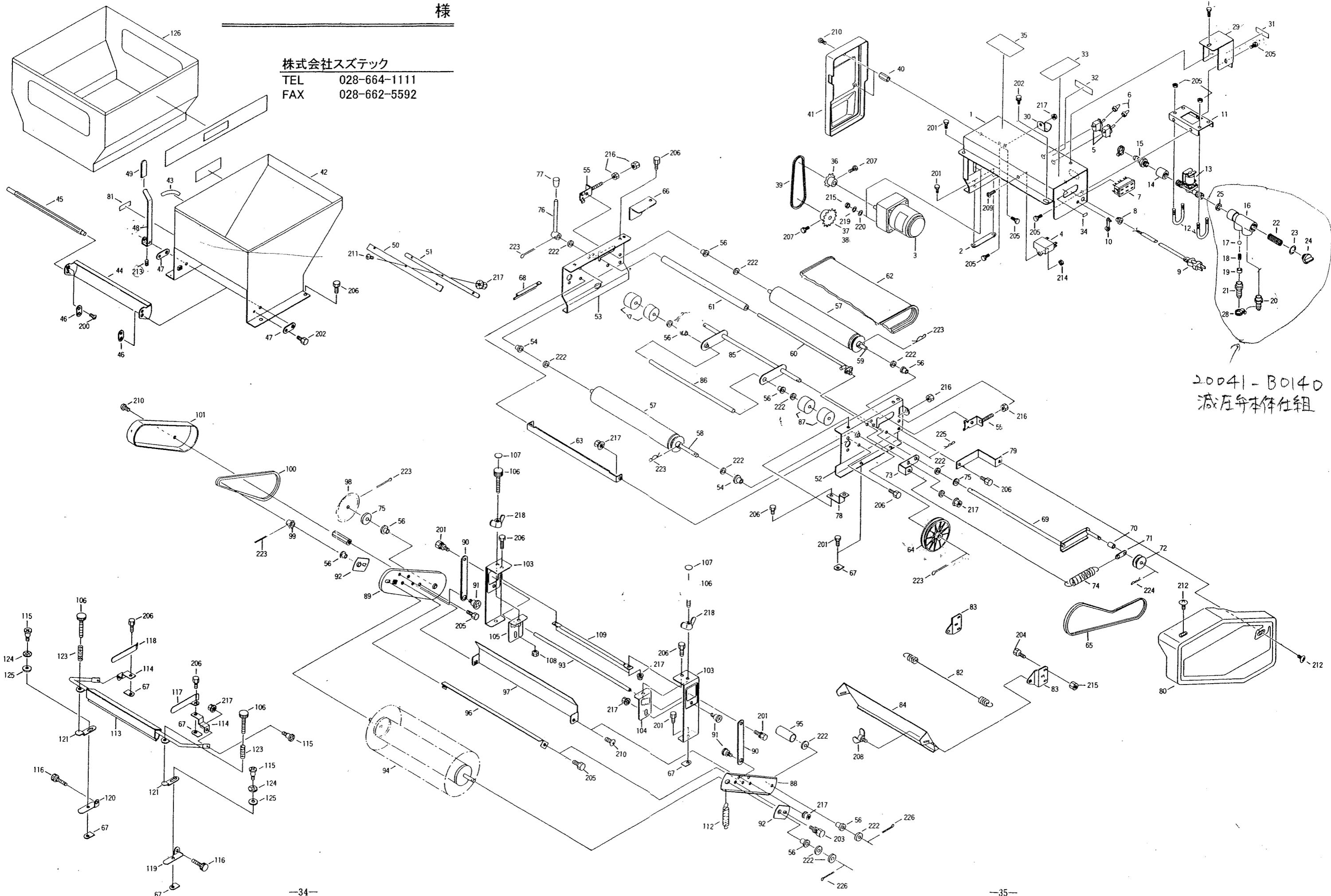
< HS-220KA
HS-220KB >

<HS-220KA・220KB>

<HS-220KA
HS-220KB>

様

株式会社スズテック
TEL 028-664-1111
FAX 028-662-5592



20041-B0140
減圧弁本体仕組

< HS-220KA >
< HS-220KB >

株式会社スズテック

図 No	コード	名称	個数		備考
			HS-220KA	HS-220KB	
1	20050-21150	モーターベース完結	1	1	
2	20033-41010	オビナット	1	1	
3	20113-31110	ギヤードモートル	1	1	25w 1/50
4	20035-41460	コンデンサ	1	1	6 μF
5	20030-46119	ステップスイッチ	2	2	
6	20030-46120	ゴムキャップ	2	2	
7	29202-31050	AC ソケット	1	1	
8	20208-48411	コードブッシュ	1	1	
9	00980-41070	電源コード (F)	1	1	5 m
10	20033-41400	コードクランプ	1	1	
11	20035-31060	バルブベース	1	1	
12	29202-41030	Uボルト	2	2	
13	29202-41170	ウォータバルブ	1	1	
14	29202-41190	ソケット	1	1	
15	20028-47114	ホースノズル	1	1	
16	20041-31370	減圧弁本体	1	1	
17	20041-41470	ゴムボール	1	1	
18	00931-40020	圧縮バネ	1	1	
19	20041-41460	バネ受け	1	1	
20	20000-41680	ホースノズル (A)	1	1	
21	20000-41850	段付ホースノズル	1	1	
22	20041-41490	ストレナー	1	1	
23	04100-42124	Oリング	1	1	P21
24	20041-41500	キャップ	1	1	
25	20041-41480	パッキン	1	1	
26	06600-01550	ビニールホース	1	1	15×18×500
27	20000-41330	ホースクランプ	1	1	
28	06710-11900	ホースバンド	1	1	φ19
29	20035-31050	バルブカバー	1	1	
30	20035-41340	ホース受け	1	1	
31	29202-41140	矢印マーク	1	1	
32	20050-41520	スイッチマーク	1	1	
33	29202-31060	注意マーク	1	1	
34	29202-41040	センサマーク	1	1	
35	20048-41590	灌水メインパン	1	1	
36	20000-41100	モータスプロケット (9 T)	1	1	
37	20000-41160	スプロケット (20 T)	1	1	
38	20000-41280	スプロケット (24 T)	1	1	
39	03003-41038	ローラーチェン	1	1	#410 38 ℓ
40	20035-41160	支柱 (A)	2	3	ℓ=30
41	20035-21042	モータカバー	1	1	
42	20048-21160	ホッパー完結	1	1	
43	20048-41840	目盛マーク	1	1	
44	20048-31480	シャッター	1	1	
45	20048-41790	シャッター軸	1	1	
46	20048-41830	シャッタープレート	1	1	
47	20048-41800	シャッター軸板	1	1	
48	20048-41810	レバー	1	1	
49	20048-41820	レバーキャップ	1	1	
50	20035-41500	ゴムタレ (ウシロ)	1	1	

図 No	コード	名称	個数		備考
			HS-220KA	HS-220KB	
51	20126-41170	ゴム押え (ウシロ)	1	1	
52	20048-31320	コンベアフレーム (左)	1	1	
53	20048-31330	コンベアフレーム (右)	1	1	
54	20208-41303	オイルレス軸受	2	2	10×15
55	20013-41109	ベルト張り金具	2	2	
56	20005-411	オイルレスベアリング	2	8	10×13
57	20048-21120	ベルトローラー	2	2	
58	20048-41620	駆動シャフト	1	1	
59	20048-41630	従動シャフト	1	1	
60	20048-41420	ベルト押え	1	1	
61	20133-41020	ローラー	1	1	
62	20035-21010	コンベアベルト	1	1	
63	20028-45217	スクレッパー	1	1	
64	20000-31020	φ100 Vプーリー	1	1	φ10用
65	03511-00034	Vベルト	1	1	A-34
66	20035-41620	カバー (右)	1	1	
67	20033-41020	マワリ止めナット (M6)	4	10	
68	20048-31310	切り欠きカバー	1	1	
69	20033-31070	テンションアーム	1	1	
70	20033-41140	カラー	1	1	
71	20030-45116	バネカケ板	1	1	
72	20000-41310	テンションプーリー	1	1	
73	20035-41260	バネカケ	1	1	
74	26901-42006	レバーバネ	1	1	
75	20005-419	丸座	1	2	t 4
76	20030-45115	レバー	1	1	
77	20030-44123	ニギリ	1	1	
78	20035-41030	カバー取付金具 (A)	1	1	
79	20035-41180	カバー取付金具 (C)	1	1	
80	20035-21021	カバー (フクド)	1	1	
81	20030-45117	クラッチ断続マーク	1	1	
82	20028-45219	振動バネ	1	—	
83	20113-41270	ブラケット	2	2	
84	20035-31250	土反射板	—	1	
85	20133-31040	ローラーアーム	—	1	
86	20035-41130	フリーローラーシャフト	—	1	
87	20004-409	搬送ゴムローラー	—	4	
88	20133-31200	ブラシアーム (左)	—	1	
89	20133-31210	ブラシアーム (右)	—	1	
90	20133-41190	ブラシアーム板	—	2	
91	20007-409	段付ネジ	—	4	
92	20112-44126	軸受板	—	2	
93	20133-41200	ブラシ連結棒	—	1	
94	20111-36124	ブラシ完結	—	1	
95	20036-41050	カラー	—	1	ℓ=30
96	20133-41260	ストッパーシャフト	—	1	
97	20116-31040	回転ブラシカバー	—	1	
98	20035-41020	スプロケット (42 T)	—	1	φ10用
99	20035-41010	スプロケット (11 T)	—	1	
100	03003-25104	ローラーチェン	—	1	#25 104 ℓ

< HS-220KA >
< HS-220KB >

< HS-220KA
HS-220KB >

株式会社スズテック

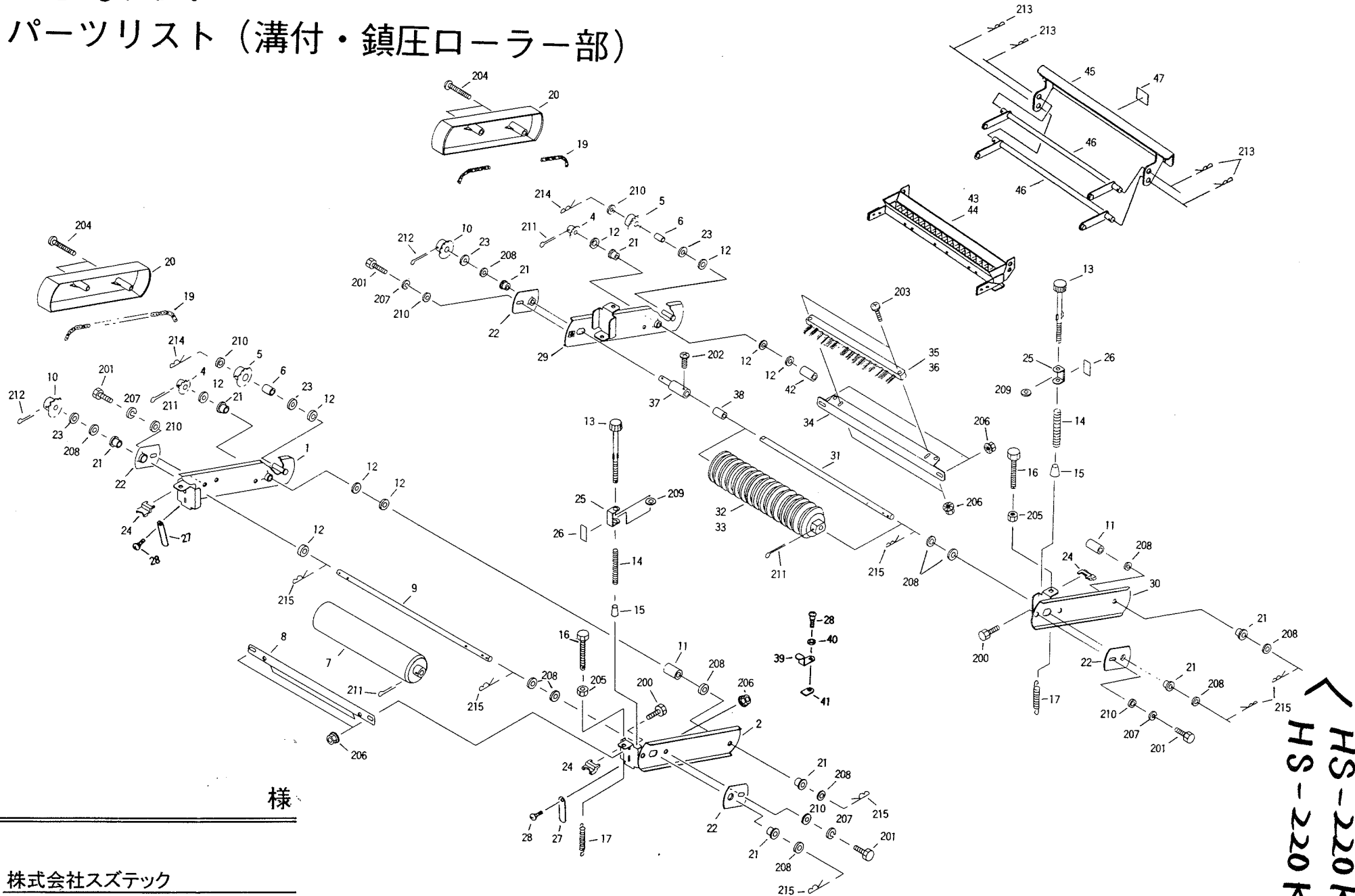
図 No	コード	名 称	個 数		備 考
			HS-220KA	HS-220KB	
101	20035-31110	チェンカバー	—	1	
102	20133-31250	回転ブラシ調整マーク	—	1	
103	20133-31220	ブラシスタンド	—	2	
104	20133-31230	カキトリ調整板 (左)	—	1	
105	20133-31240	カキトリ調整板 (右)	—	1	
106	20050-41320	調節ネジ	—	4	M 6 × 60
107	20035-41360	調節目盛	—	2	
108	20133-41220	ロックナット	—	2	M 6
109	20133-41210	連結アーム	—	1	
110	20133-41230	カキトリマーク (左)	—	1	
111	20133-41240	カキトリマーク (右)	—	1	
112	20050-41450	引張バネ	—	2	
113	29224-21051	スミ押し金具	—	1	
114	29224-41310	アーム支点	—	2	
115	20041-41700	段付ネジ	—	4	
116	20113-41170	調節ネジ	—	2	M 6 × 40
117	29224-41350	箱ガイド (左)	—	1	
118	29224-41360	箱ガイド (右)	—	1	
119	29224-41330	ガイドスタンド (左)	—	1	
120	29224-41340	ガイドスタンド (右)	—	1	
121	29224-41321	高さ調節金具	—	2	
122	29224-41370	取扱いラベル	—	1	
123	00931-40012	圧縮バネ	—	2	
124	20000-41710	波形座金	—	2	φ 8 用
125	01420-00812	ヒラザガネ (小形丸)	—	2	M 8
126	20030-38119	補助ホッパー	—	1	
127					
128					
129					
130					
131					
132					
133					
134					
135					
136					
137					
138					
139					
140					
141					
142					
143					
144					
145					
146					
147					
148					
149					
150					

図 No	コード	名 称	個 数		備 考
			HS-220KA	HS-220KB	
200	20000-42170	バネ平座金組込ナベ小ネジ	2	2	M 4 × 8
201	20000-41730	バネ座金組込六角ボルト	6	10	M 6 × 12
202	20000-41780	バネ平座金組込六角ボルト	4	6	M 6 × 12
203	20000-41750	バネ平座金組込六角ボルト	—	2	M 8 × 16
204	01000-00512	六角ボルト	4	4	M 5 × 12
205	01000-00610	六角ボルト	7	8	M 6 × 10
206	01000-00612	六角ボルト	7	11	M 6 × 12
207	01010-10612	六角穴付ボルト	2	2	M 6 × 12
208	01020-90610	チョウボルト	—	2	M 6 × 10
209	01110-00412	十字穴付ナベ小ネジ	1	1	M 4 × 12
210	01110-00610	十字穴付ナベ小ネジ	2	5	M 6 × 10
211	01110-00612	十字穴付ナベ小ネジ	3	3	M 6 × 12
212	01114-00612	十字穴付トラス小ネジ	2	2	M 6 × 12
213	01360-00612	六角穴付止メネジ	1	1	M 6 × 12
214	01200-00403	六角ナット	1	1	M 4
215	01200-00504	六角ナット	12	12	M 5
216	01200-00807	六角ナット	4	4	M 8
217	01250-00606	座金付ナット	8	16	M 6
218	01290-90600	チョウナット	—	2	M 6
219	01400-00513	バネザガネ	4	4	M 5
220	01421-00508	ヒラザガネ	8	8	M 5
221	01421-00610	ヒラザガネ	—	2	M 6
222	01420-01016	ヒラザガネ	6	13	M10
223	01500-03025	割ピン	4	6	3 × 25
224	01501-00510	Rピン	1	1	φ 5 用
225	01501-00818	Rピン	—	2	φ 8 用
226	01501-00918	Rピン	—	2	φ 9 用
227					
228					
229					
230					
231					
232					
233					
234					
235					
236					
237					
238					
239					
240					
241					
242					
243					
244					
245					
246					
247					
248					
249					

< HS-220KA
HS-220KB >

〈 HS-220KA 〉
 〈 HS-220KB 〉

パーツリスト (溝付・鎮圧ローラー部)



様

株式会社スズテック
 TEL 028-664-1111
 FAX 028-662-5592

〈 HS-220KA 〉
 〈 HS-220KB 〉

< HS-220KA >
< HS-220KB >

株式会社 スズテック

図 NO	コード	名 称	個 数		備 考
			HS-220KA	HS-220KB	
1	20036-31100	アーム (右) 完結 A	1	1	
2	20051-31140	鎮圧アーム (左)	1	1	
3					
4	〃 -44114	スプロケット (14T)	2	2	
5	〃 -44115A	スプロケット (19T)	A 2	A 2	
6	20112-44117	軸受ブッシュ	2	2	
7	20112-44121	鎮圧ローラー	1	1	
8	20108-44144	スクレッパー	1	1	
9	20036-41040	ローラーシャフト	1	1	
10	20112-44115B	スプロケット (19T)	B 2	B 2	
11	20036-41050	カラー	2	2	
12	20005- 419	丸座	6	6	
13	20051-31010	調節ネジ	4	4	
14	20108-44150	圧縮パネ	4	4	
15	20107-41018	ゴムキャップ	4	4	
16	20107-41024	調節ボルト	4	4	
17	20108-44120	スプリング	4	4	
18					
19	03003-25108	チェーン	2	2	#25,108リンク
20	20112-34120	チェンカバー	2	2	
21	20005- 411	オイルレスペアリング	8	8	
22	20112-44126	軸受板	4	4	
23	20208-42303	スベサー	4	4	
24	20112-44127	目盛指示板	4	4	
25	20051-41010	調節目盛板	4	4	
26	20051-41020	目盛マーク	4	4	
27	20042-41220	ストッパー	2	2	
28	20030-45128	段付ネジ (B)	4	4	
29	20036-31110	アーム (右) 完結 B	1	1	
30	20051-31130	溝付アーム (左)	1	1	
31	20036-41210	ローラーシャフト	1	1	
32	20108-34133	溝付ローラー完結	1	1	18条用
33	20108-34134	〃	1	1	20条用
34	20108-44143	ブラシ取付板	1	1	
35	20112-34124	ブラシ (18)	1	1	18条用
36	20112-34125	ブラシ (20)	1	1	20条用
37	20036-41221	ピンホルダー	1	1	
38	20036-41200	カラー	1	1	
39	20042-41070	架台	2	2	
40	20000-41710	波形座金	2	2	
41	20033-41020	マワリ止メナット	2	2	
42	20035-41100	カラー	1	1	
43	20042-30160	モミガイド (18条) 仕組	1	1	18条用
44	20042-30170	モミガイド (20条) 仕組	1	1	20条用
45	20049-31080	モミガイド取付板	1	1	
46	20042-31211	リンクアーム	2	2	
47	20049-42500	モミガイドラベル	1	1	

図 NO	コード	名 称	個 数		備 考
			HS-220KA	HS-220KB	
200	01000-00612	六角ボルト	4	4	M 6×12
201	01000-00816	六角ボルト	4	4	M 8×16
202	01110-00508	十字穴付ナベ小ネジ	1	1	M 5×8
203	〃 -00620	〃	2	2	M 6×20
204	01110-00640	十字穴付ナベ小ネジ	4	4	M 6×40
205	01200-00605	六角ナット	2	2	M 6
206	01250-00606	座金付ナット	8	8	M 6
207	01400-00820	パネザガネ	4	4	M 8
208	01420-01016	ヒラザガネ	14	14	M10
209	01421-00610	〃	4	4	M 6
210	01421-00816	ヒラザガネ	6	6	M 8
211	01500-03025	割ピン	4	4	φ 3×25
212	01500-03035	割ピン	2	2	φ 3×35
213	01501-00510	Rピン	2	2	φ 5用
214	〃 -00818	〃	2	2	φ 8用
215	01501-00918	Rピン	6	6	φ 9用

< HS-220KA >
< HS-220KB >