

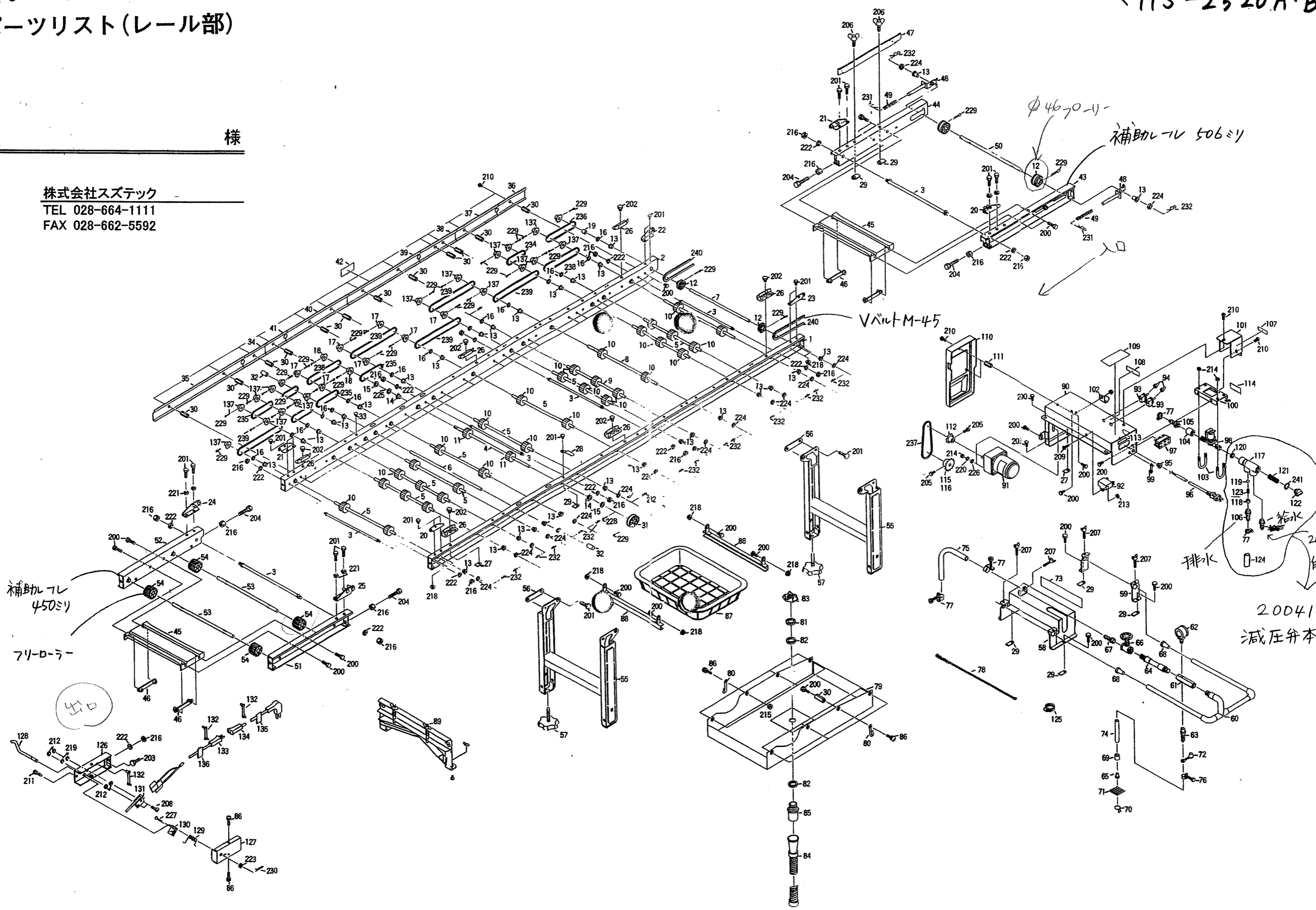
< HS-2518A·B >
< HS-2520A·B >

パーツリスト(レール部)

< HS-2518A·B >
< HS-2520A·B >

様

株式会社スズテック
TEL 028-664-1111
FAX 028-662-5592



HS-2518A・B
HS-2520A・B

株式会社スズテック

図 NO.	コ ー ド	名 称	個 数		備 考
			HS2520A	HS2520B	
			HS2518A	HS2518B	
1	20042-11010	レール完結「左」	1	1	
2	20042-11020	レール完結「右」	1	1	
3	20013-41101	レールストッパーボルト	6	6	
4	20035-41200	主駆動シャフト	1	1	φ12×475
5	〃 -41220	シャフト「B」	10	10	φ10×361
6	20035-41240	シャフト「D」	1	1	φ10×440
7	20038-41030	ベルト駆動シャフト	1	1	φ10×361
8	20036-41020	シャフト「A」	2	2	φ10×434.5
9	20103-40114	遊動ローラーシャフト	1	1	φ10×335
10	20004-409	搬送ゴムローラー	32	32	φ10用
11	20208-41241	搬送ゴムローラー	2	2	φ12用
12	20000-41130	φ46プーリー	4	4	M・φ46
13	20005-411	オイルレスベアリング	32	32	
14	20021-41117	オイルレス軸受「B」	2	2	軸径φ12
15	20035-41090	スペーサー	2	2	
16	20005-419	丸座	14	14	
17	20000-41140	スプロケット(8T)	26	26	
18	20000-41150	スプロケット(8T)	2	2	軸径φ12
19	20035-41100	カラー	1	1	ℓ=14.5
20	20041-41160	折りタタミ金具(A)	2	2	
21	〃 -41170	〃 (B)	2	2	
22	〃 -41440	〃 (E)	1	1	
23	〃 -41450	〃 (F)	1	1	
24	〃 -41180	〃 (C)	1	1	
25	20041-41190	折りタタミ金具(D)	1	1	
26	20030-41119	ガイド板	6	6	
27	20033-41030	マワリ止メナット(M8)	7	7	
28	〃 -41360	ベルト押工板	1	1	
29	20033-41020	マワリ止メナット(M6)	7	7	
30	20035-41170	支柱(B)	16	16	ℓ=37
31	20000-31060	φ75Vプーリー	1	1	軸径φ12
32	20035-41080	シャフトカバー	2	2	
33	20030-41116	ヒラキヤップ(φ7)	1	1	
34	20041-31140	レールカバー(C)	1	1	ℓ=145
35	20041-31150	〃 (D)	1	1	ℓ=580
36	20042-31110	〃 (A)	1	1	ℓ=185
37	〃 -31120	〃 (B)	1	1	ℓ=270
38	〃 -31130	〃 (C)	1	1	ℓ=235
39	〃 -31140	〃 (D)	1	1	ℓ=470
40	〃 -31150	〃 (E)	1	1	ℓ=395
41	20042-31160	レールカバー(F)	1	1	ℓ=133
42	20000-41350	注油マーク	1	1	
43	20041-31160	補助レール(A)(左)	1	1	
44	20041-31170	補助レール(A)(右)	1	1	
45	20013-31102	レール補助枠	2	2	
46	20013-41103	オビナット	4	4	
47	20112-31111	片寄り防止板	1	1	
48	20041-41150	ベルト張り金具	2	2	
49	00931-40019	圧縮バネ	2	2	
50	20038-41090	従動シャフト(ベルト)	1	1	

図 NO.	コ ー ド	名 称	個 数		備 考
			HS2520A	HS2520B	
			HS2518A	HS2518B	
51	20041-31180	補助レール(B)(左)	1	1	
52	20041-31190	〃 (右)	1	1	
53	20013-41111	遊動ローラーシャフト	2	2	
54	20013-41112	遊動ローラー	4	4	
55	20117-31810	脚	2	2	
56	20033-41010	オビナット	4	4	
57	20041-31200	高サ調節ボルト	4	4	
58	20042-21030	灌水箱	1	1	
59	20108-36114	ノズルスタンド	2	2	
60	20042-31200	灌水ノズル	1	1	
61	20042-41180	吸込ノズル	1	1	
62	06500-01402	圧力計	1	1	
63	20122-41080	ホースノズル	1	1	
64	20041-41390	バルブソケット完結	1	1	
65	〃 -41680	フランジブッシュ	1	1	
66	20041-41250	グローブバルブ	1	1	
67	20000-41680	ホースノズル(A)	1	1	
68	20208-45316	ゴム栓	2	2	
69	20041-41220	ウエイト	1	1	
70	〃 -41230	クリップ	1	1	
71	〃 -41240	アミ	1	1	
72	20041-41270	ゴムキャップ	1	1	
73	20042-31190	灌水メイバン	1	1	
74	06600-009200	ビニールホース	1	1	φ9×12×2000
75	06600-01550	ビニールホース	1	1	φ15×19×1550
76	06710-11200	ホースバンド	1	1	φ12
77	06710-11900	ホースバンド	2	2	φ19
78	20206-39101	ノズルブラシ	1	1	
79	20042-31180	水受けシート	1	1	
80	20041-41210	フック	8	8	
81	20030-47119	ワッシャー	1	1	
82	20030-47120	パッキン	2	2	
83	20033-41050	ナット	1	1	
84	20030-47125	排水ホース	1	1	5m
85	06252-52034	バルブソケット	1	1	20×3/4
86	20000-41490	パネザガネ組込ナベ小ネジ	10	10	M6×12
87	20041-31100	粗受ケカゴ	1	1	
88	20042-41080	モミ受ケツリ金具	2	2	
89	20035-20170	ブラシ Assy	2	1	
90	20035-21140	モーターベース完結	1	1	
91	20113-31110	ギヤードモートル	1	1	25W/100V
92	20035-41460	コンデンサ	1	1	
93	20030-46119	スナップスイッチ	2	2	
94	20030-46120	ゴムキャップ	2	2	
95	20208-48411	コードブッシュ	1	1	
96	00980-41070	電源コード(F)	1	1	5m
97	29202-31050	A Cソケット	1	1	
98	29202-41170	ウォーターバルブ	1	1	
99	20033-41400	コードクランプ	1	1	
100	20035-31060	バルブベース	1	1	

HS-2518A・B
HS-2520A・B

< HS-2518A・B
HS-2520A・B >

株式会社スズテック

図 NO.	コ ー ド	名 称	個 数		備 考
			HS2520A	HS2520B	
			HS2518A	HS2518B	
101	20035-31050	バルブカバー	1	1	
102	20035-41340	ホース受け	1	1	
103	29202-41030	Uボルト	2	2	
104	29202-41190	ソケット	1	1	
105	20028-47114	ホースノズル	1	1	
106	20000-41680	ホースノズル	2	2	
107	20035-41390	矢印マーク	1	1	
108	〃-41610	スイッチマーク	1	1	
109	〃-31200	注意マーク	1	1	
110	〃-21042	モーターカバー	1	1	
111	20035-41160	支柱(A)	2	2	ℓ=30
112	20000-41100	モータープロケット(9T)	1	1	軸径φ10
113	20041-41430	接続マーク	1	1	
114	20035-41470	注意マーク	1	1	
115	20000-41660	スプロケット(14T)	1	1	50 Hz用(組付)
116	20000-41580	スプロケット(17T)	1	1	60 Hz用
117	20041-31370	減圧弁本体	1	1	
118	〃-41460	バネ受け	1	1	
119	〃-41470	ゴムボール	1	1	
120	〃-41480	パッキン	1	1	
121	〃-41490	ストレーナー	1	1	
122	20041-41500	キャップ	1	1	
123	00931-40020	圧縮バネ	1	1	
124	06600-015500	ビニールホース	1	1	ℓ=5m
125	20000-41330	ホースクランプ	2	2	
126	20041-31310	アーム完結(左)	1	1	
127	〃-31320	カバー(左)	1	1	
128	〃-41350	センサ(左)	1	1	
129	20041-41360	ネジリバネ(左)	1	1	
130	20033-41590	U板	1	1	
131	〃-41600	マイクロスイッチ	1	1	
132	20033-41400	コードクランプ	7	7	
133	00980-41110	センサコード	1	1	
134	00980-41120	中間コード	1	1	
135	20041-41410	センサ接続マーク	1	1	
136	20041-41420	コード接続マーク	1	1	
137	20000-41430	スプロケット 8T	1	1	軸径φ10

図 NO.	コ ー ド	名 称	個 数		備 考
			HS2520A	HS2520B	
			HS2518A	HS2518B	
200	01000-00610	六角ボルト	40	40	M6×10
201	〃-00612	〃	25	25	M6×12
202	〃-00812	〃	7	7	M8×12
203	〃-00816	〃	1	1	M8×16
204	01000-00825	六角ボルト	4	4	M8×25
205	01010-10612	六角穴付ボルト	2	2	M6×12
206	01020-90610	チョウボルト	2	2	M6×10
207	01020-90625	チョウボルト	5	5	M6×25
208	01110-00320	十字穴付ナベ小ネジ	2	2	M3×20
209	〃-00412	〃	1	1	M4×12
210	01110-00610	十字穴付ナベ小ネジ	16	16	M6×10
211	01113-00308	十字穴付タッピンネジ	1	1	M3×8
212	01200-00324	六角ナット	4	4	M3
213	〃-00403	〃	1	1	M4
214	〃-00504	〃	8	8	M5
215	〃-00605	〃	4	4	M6
216	01200-00807	〃	17	17	M8
217	01220-00604	六角ナット(3種)	2	2	M6
218	01250-00606	座金付ナット	17	17	M6
219	01400-00307	バネザガネ	2	2	M3
220	〃-00513	〃	4	4	M5
221	〃-00615	〃	4	4	M6
222	01400-00820	バネザガネ	13	13	M8
223	01420-00608	ヒラザガネ	1	1	M6
224	〃-01016	〃	18	18	M10
225	01420-01223	〃	1	1	M12
226	01421-00508	ヒラザガネ	8	8	M5
227	01500-02515	割ピン	1	1	φ2.5×15
228	〃-03020	〃	1	1	φ3×20
229	01500-03025	割ピン	33	33	φ3×25
230	01501-00510	Rピン	1	1	φ5用
231	〃-00818	〃	2	2	φ8用
232	01501-00918	Rピン	18	18	φ9用
233	03003-41018	ローラーチェーン	1	1	#410.18リンク
234	〃-41020	〃	1	1	〃.20リンク
235	〃-41024	〃	4	4	〃.24リンク
236	〃-41030	〃	1	1	〃.30リンク
237	〃-41032	〃	1	1	〃.32リンク
238	〃-41036	〃	2	2	〃.36リンク
239	03003-41048	ローラーチェーン	5	5	#410.48リンク
240	03510-00045	Vベルト	2	2	M-45"

< HS-2518A・B
HS-2520A・B >

HS-2518A-B
 HS-2520A-B
 パーツリスト (ホッパー部)

様

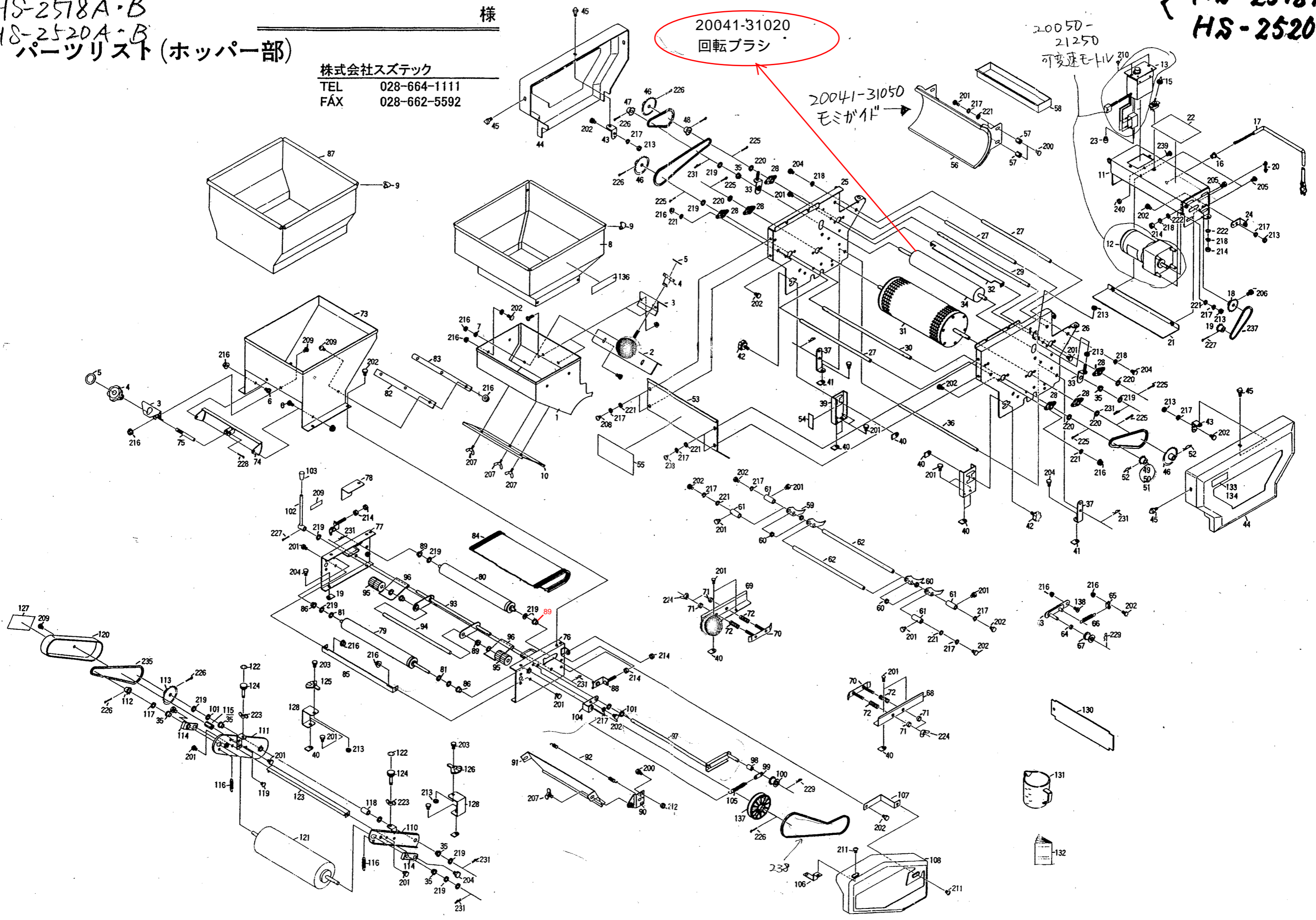
株式会社スズテック
 TEL 028-664-1111
 FAX 028-662-5592

< HS-2518A-B >
 HS-2520A-B

20041-31020
 回転ブラシ

20041-31050
 モミガイド

20050-21250
 可変速モーター



<HS-2518A・B, HS-2520A・B>

株式会社 スズテック

20050-
21250
↑

-S21-

図 NO.	コード	名 称	個 数		備 考
			HS2520A	HS2520B	
			HS2518A	HS2518B	
1	20041-21060	播種ホッパー	1	1	
2	20041-31040	調節板	1	1	
3	20007-311	ハケ調節ハンドル受金	2	2	
4	20030-44138	調節ハンドル	2	2	
5	20030-423	モミ増減マーク	2	2	
6	20007-409	段付ネジ	5	5	
7	20007-410	座金	2	2	
8	20041-21070	補助ホッパー(ハシュ)	1	1	
9	20000-41690	コーナーゴム	8	8	
10	20041-31290	ウシロ板	1	1	
11	〃 -21101	モーターベース(ハシュ)	1	1	
12	〃 -31520	ギヤードモートル	1	1	
13	20041-31530	コントロールボックス	1	1	
14	20030-46119	スナップスイッチ	1	1	
15	20030-46120	ゴムキャップ	1	1	
16	20208-48411	コードブッシュ	1	1	
17	00980-41100	電源コード(J)	1	1	
18	20000-41620	モーター sprocket (16T)	1	1	φ12(キー溝)
19	20115-41120	sprocket (10T)	1	1	φ12
20	20033-41400	コードクランプ	1	1	
21	20041-31280	モーターカバー	1	1	
22	20041-31490	播種量調節ラベル	1	1	
23	00980-41030	接続子(B)	1	1	
24	20041-41521	カバー取付金具	2	2	
25	〃 -21041	サイドスタンド(A)	1	1	
26	〃 -21051	〃 (B)	1	1	
27	〃 -41510	ストッパーパイプ	3	3	
28	〃 -41080	ピロー型軸受	6	6	
29	〃 -41010	主軸	1	1	
30	〃 -41020	副駆動シャフト	1	1	
31	〃 -21120	播種ローラー完結	1	1	
32	〃 -41110	スクレッパー	1	1	
33	〃 -41550	張り金具	2	2	
34	20041-31020	回転ブラシ	1	1	
35	20000-41320	オイルレスベアリング	2	2	
36	20041-41280	回転シャフト	1	1	
37	〃 -41290	スタンド	2	2	
38	〃 -31220	高サ調節ガイド(左)	1	1	
39	20041-31230	〃 (右)	1	1	
40	20033-41020	マワリ止メナット	5	7	M6
41	20033-41030	〃	8	8	M8
42	20041-41260	ノブボルト	2	2	
43	〃 -41521	カバー取付金具	4	4	
44	20041-21110	ハミュカバー	2	2	
45	20112-42115	ノブボルト	6	6	
46	20041-41040	sprocket (42T)	3	3	#25軸径φ12
47	〃 -41660	〃 (15T)	1	1	#25軸径φ10
48	〃 -41810	〃 (18T)	1	1	#25軸径φ12
49	〃 -41610	〃 (13T)	1	1	#25軸径φ12
50	〃 -41630	〃 (19T)	1	1	#25軸径φ12

図 NO.	コード	名 称	個 数		備 考
			HS2520A	HS2520B	
			HS2518A	HS2518B	
51	20041-41620	sprocket (30T)	1	1	#25軸径φ12
52	20208-42211	Rピン	2	2	
53	20041-31470	カバー(ウシロ)	1	1	
54	20042-41170	条散切換エマーク	2	2	
55	20041-31480	高サ調節ラベル	1	1	
56	〃 -31050	モミガイド	1	1	
57	〃 -41130	支柱	4	4	
(58)	〃 -31240	モミ受け	1	1	
59	〃 -31030	フォーク	41	41	
60	〃 -41090	カラー(B)	80	80	
61	〃 -41060	カラー(A)	4	4	
62	〃 -41050	フォーク支え棒	2	2	
63	〃 -41670	テンションアーム	1	1	
64	〃 -41300	テンションカラー	1	1	
65	〃 -41320	バネカケ	1	1	
66	00930-40018	引張バネ	1	1	
67	20000-41310	テンションプーリー	1	1	
68	20041-31540	イタ(左)	1	1	
69	〃 -31550	イタ(右)	1	1	
70	〃 -41560	箱ガイド	2	2	
71	20041-41330	箱ガイドカラー	4	4	
72	00931-40021	圧縮バネ	4	4	
73	20035-21161	ホッパー完結	1	1	
74	〃 -31081	シャッター	1	1	
75	〃 -41050	調節シャフト	1	1	
76	〃 -31031	コンベアーフレーム(左)	1	1	
77	〃 -31041	〃 (右)	1	1	
78	〃 -41620	カバー	1	1	
79	〃 -31010	駆動ローラー	1	1	
80	20035-31020	従動ローラー	1	1	
81	20208-42303	スベーター	2	2	
82	20035-41500	ゴムタレ(ウシロ)	1	1	
83	20126-41170	ゴム押工(ウシロ)	1	1	
84	20035-21010	コンベアーベルト	1	1	
85	20028-45217	スクレッパー	1	1	
86	20208-41303	オイルレス軸受(C)	2	2	
87	20041-31360	補助ホッパー	1	1	
88	20013-41109	ベルト張り金具	2	2	
89	20005-411	オイルレスベアリング	2	8	
90	20113-41270	ブラケット	2	2	
91	20035-31250	土反射板	-	1	
92	20028-45219	振動バネ	1	-	
93	20035-31070	ローラーアーム	-	1	
94	20035-41130	フリーローラーシャフト	-	1	
95	20004-409	搬送ゴムローラー	-	4	
96	20035-41600	シャヘイ板	-	2	
97	20033-31070	テンションアーム	1	1	
98	20033-41140	カラー	1	1	
99	20030-45116	バネカケ板	1	1	
100	20000-41310	テンションプーリー	1	1	

<HS-2518A・B
HS-2520A・B>

< HS-2518A・B >
< HS-2520A・B >

株式会社 スズテック

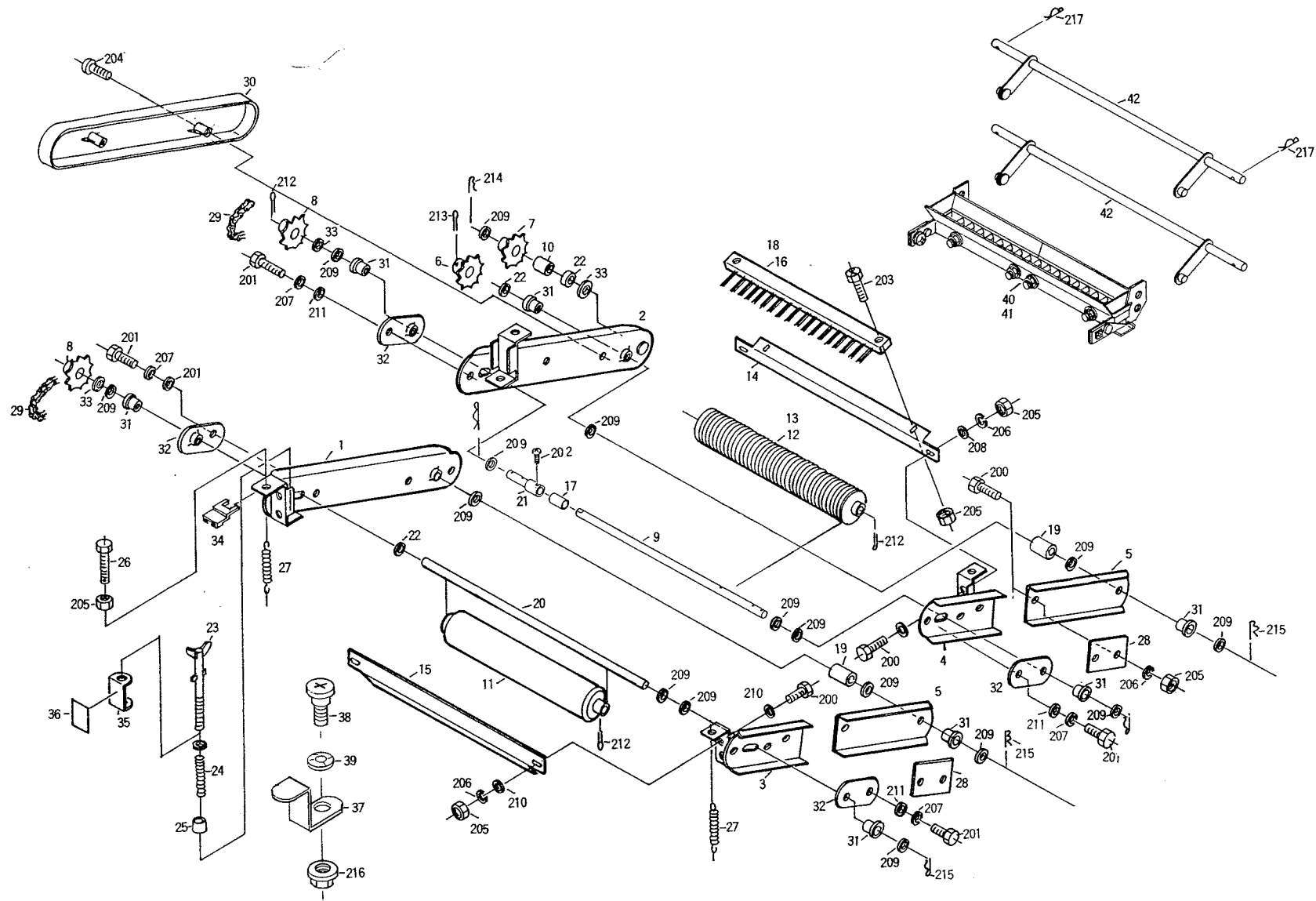
図 NO.	コ ー ド	名 称	個 数		備 考
			HS2520A	HS2520B	
			HS2518A	HS2518B	
101	20005-419	丸座	1	2	
102	20030-45115	レバー	1	1	
103	20030-44123	ニギリ	1	1	
104	20035-41260	バネカケ	1	1	
105	26901-42006	レバーバネ	1	1	
106	20035-41030	カバー取付金具(A)	1	1	
107	20035-41180	〃 (C)	1	1	
108	20035-21021	カバー(フク土)	1	1	
109	20030-45117	クラッチ断続マーク	1	1	
110	20035-31090	ブラシアーム(左)	-	1	
111	〃 -31100	〃 (右)	-	1	
112	〃 -41010	スプロケット(11T)	-	1	
113	〃 -41020	〃 (42T)	-	1	
114	〃 -41150	軸受板	-	2	
115	〃 -41160	支柱	-	1	
116	〃 -41270	引張バネ	-	2	
117	〃 -41350	スパーサー	-	1	
118	20035-41050	カラー	-	1	
119	20030-41116	ヒラキャップ	-	1	
120	20035-31110	チェンカバー	-	1	
121	20111-36124	ブラシ完結	-	1	
122	20035-41360	調節目盛	-	2	
123	20035-41190	スクレッパー	-	1	
124	20113-41170	調節ネジ	-	2	
125	20131-41020	カキトリ調節座(右)	-	1	
126	〃 -41080	〃 (左)	-	1	
127	〃 -31070	回転ブラシ調節マーク	-	1	
128	20131-41010	ブラシスタンド	-	2	
129			-		
130	20006-305	土ナラシ板	1	1	
131	20013-45101	計量カップ	1	1	
132	20042-41140	取扱説明書	1	1	
133	〃 -41100	ネームプレート	1	-	HS2518A
134	〃 -41110	〃	1	1	HS2520A
135	20041-31380	〃	2	2	
136	〃 -31390	〃	2	2	
137	20000-31020	φ100Vブーリー	1	1	
138	20042-41120	ネームプレート	-	1	HS2518B
139	〃 -41130	ネームプレート	-	1	HS2520B

図 NO.	コ ー ド	名 称	個 数		備 考
			HS2520A	HS2520B	
			HS2518A	HS2518B	
200	01000-00512	六角ボルト	4	4	M5×12
201	〃 -00610	〃	22	25	M6×10
202	〃 -00612	〃	35	35	M6×12
203	〃 -00616	〃	1	3	M6×16
204	〃 -00812	〃	6	8	M8×12
205	01000-00816	〃	4	4	M8×16
206	01010-10612	六角穴付ボルト	1	1	M6×12
207	01020-90610	チョウボルト	5	5	M6×10
208	01110-00610	十字穴付ナベ小ネジ	9	10	M6×10
209	01110-00612	十字穴付ナベ小ネジ	2	2	M6×12
210	01113-00406	十字穴付タッピンネジ	2	2	M4×6
211	01114-00612	十字穴付トラス小ネジ	2	2	M6×12
212	01200-00504	六角ナット	4	4	M5
213	〃 -00605	〃	14	14	M6
214	01200-00807	〃	8	8	M8
215	01220-00604	〃	-	2	M6(3種)
216	01250-00606	座金付ナット	31	31	M6
217	01400-00615	バネザガネ	33	33	M6
218	〃 -00820	〃	4	4	M8
219	01420-01016	ヒラザガネ	8	15	M10
220	01420-01223	〃	6	6	M12
221	01421-00610	〃	34	34	M6
222	01421-00816	〃	4	4	M8
223	01290-00600	チョウナット	-	2	M6
224	01290-00800	〃	4	4	M8
225	01500-03020	割ピン	6	6	φ3×20
226	〃 -03025	〃	7	10	φ3×25
227	〃 -03035	〃	1	1	φ3×35
228	01500-04030	〃	1	1	φ4×30
229	01501-00510	Rピン	2	2	φ5用
230	〃 -00818	〃	-	2	φ8用
231	〃 -00918	〃	4	6	φ9用
232	03003-25060	ローラーチェン	1	1	#25.60リンク
233	〃 -25079	〃	1	1	#25.79リンク
234	〃 -25086	〃	1	1	#25.86リンク
235	〃 -250104	〃	-	1	#25.104リンク
236	〃 -250110	〃	1	1	#25.110リンク
237	〃 -41030	〃	1	1	#410.30リンク
238	03511-00033	Vベルト	1	1	A-33"
239	01110-00412	十字穴付ナベ小ネジ	1	1	M4×12
240	01200-00403	六角ナット	1	1	

< HS-2518A・B >
< HS-2520A・B >

パーツリスト (溝付・鎮圧ローラー部)

HS-2518A.B
HS-2520A.B



-S23-

様

株式会社ズテック
TEL 028-664-1111
FAX 028-662-5592

< HS-2518A・B >
< HS-2520A・B >

図 NO.	コ ー ド	名 称	個 数		備 考
			HS2520A	HS2520B	
			HS2518A	HS2518B	
1	20036-31100	アーム(右)完結 A	1	1	
2	〃 -31110	アーム(右)完結 B	1	1	
3	〃 -31120	アーム(左)完結 A	1	1	
4	20036-31130	アーム(左)完結 B	1	1	
5	20112-34123	アーム(左)C	2	2	
6	〃 -44114	スプロケット(14T)	2	2	
7	20112-44115A	スプロケット(19T)A	2	2	
8	20112-44115B	スプロケット(19T)B	2	2	
9	20036-41040	ローラーシャフト	1	1	
10	20112-44117	軸受ブッシュ	2	2	
11	20112-44121	鎮圧ローラー	1	1	
12	20108-34133	溝付ローラー完結	1	1	HS2518用
13	〃 -34134	〃	1	1	HS2520用
14	〃 -44143	ブラシ取付板	1	1	
15	20108-44144	スクレップ	1	1	
16	20112-34124	ブラシ(18)	1	1	HS2518用
17	20036-41200	カラー	1	1	ℓ=24.5
18	20112-34125	ブラシ(20)	1	1	HS2520A・B
19	20036-41050	カラー	2	2	ℓ=36
20	〃 -41210	ローラーシャフト	2	2	
21	20036-41221	ピンホルダー	1	1	
22	20005-419	丸座	5	5	
23	20040-41070	調節ボルト	4	4	
24	20108-44150	圧縮バネ	4	4	
25	20107-41018	ゴムキャップ	4	4	
26	20107-41024	調節ボルト	4	4	
27	20108-44120	プリング	4	4	
28	20112-44122	スプレート	2	2	
29	〃 -44118	チェーン	2	2	
30	20112-34120	チェーンカバー	2	2	
31	20005-411	オイルレスベアリング	8	8	
32	20112-44126	軸受板	4	4	
33	20208-42303	スペーサー	4	4	
34	20112-44127	目盛指示板	4	4	
35	20112-44128	調節目盛板	4	4	
36	20034-41040	目盛マーク	4	4	
37	20042-41070	架台	4	4	
38	20030-45128	段付ネジ(B)	4	4	
39	20000-41710	波形座金	4	4	φ8用
40	20042-30160	モミガイド(18条)仕組	1	1	HS2518用
41	20042-30170	モミガイド(20条)	1	1	HS2520用
42	20042-41050	リンクアーム	2	2	

図 NO.	コ ー ド	名 称	個 数		備 考
			HS2520A	HS2520B	
			HS2518A	HS2518B	
200	01000-00612	六角ボルト	8	8	M6×12
201	01000-00816	六角ボルト	4	4	M8×16
202	01110-00508	十字穴付ナベ小ネジ	1	1	M5×8
203	〃 -00620	〃	2	2	M6×20
204	01110-00640	十字穴付ナベ小ネジ	4	4	M6×40
205	01200-00605	六角ナット	16	16	M6
206	01400-00615	バネザガネ	8	8	M6
207	01400-00820	バネザガネ	4	4	M8
208	01420-00608	ヒラザガネ	8	8	M6
209	01420-01016	ヒラザガネ	16	16	M10
210	01421-00610	ヒラザガネ	4	4	M6
211	01421-00816	ヒラザガネ	6	6	M8
212	01500-03025	割ピン	5	5	φ3×25
213	01500-03035	割ピン	2	2	φ3×35
214	01501-00818	Rピン	2	2	φ8用
215	01501-00918	Rピン	7	7	φ9用
216	01250-00606	座金付ナット	2	2	M6
217	01501-00510	Rピン	2	2	φ5用

< HS-2518A・B >
< HS-2520A・B >