



HS-318A-B 両側リキリたため  
HS-320A-B 出口フリーローラー

株式会社スズテック

図 NO.	コード	名 称	個 数		備 考
			HS320A	HS320B	
			HS318A	HS318B	
1	20042-11010	レール完結「左」	1	1	
2	20042-11020	レール完結「右」	1	1	
3	20013-41101	レールストッパーボルト	6	6	
4	20035-41200	主駆動シャフト	1	1	φ12×475
5	〃-41220	シャフト「B」	10	10	φ10×361
6	20035-41240	シャフト「D」	1	1	φ10×440
7	20038-41030	ベルト駆動シャフト	1	1	φ10×361
8	20036-41020	シャフト「A」	2	2	φ10×434.5
9	20103-40114	遊動ローラーシャフト	1	1	φ10×335
10	20004-409	搬送ゴムローラー	32	32	φ10用
11	20208-41241	搬送ゴムローラー	2	2	φ12用
12	20000-41130	φ46ブリー	4	4	M・φ46
13	20005-411	オイルレスベアリング	32	32	
14	20021-41117	オイルレス軸受「B」	2	2	軸径φ12
15	20035-41090	スペーサー	2	2	
16	20005-419	丸座	14	14	
17	20000-41140	スプロケット(8T)	26	26	
18	20000-41150	スプロケット(8T)	2	2	軸径φ12
19	20035-41100	カラー	1	1	ℓ=14.5
20	20041-41160	折りタタミ金具(A)	2	2	
21	〃-41170	〃(B)	2	2	
22	〃-41440	〃(E)	1	1	
23	〃-41450	〃(F)	1	1	
24	〃-41180	〃(C)	1	1	
25	20041-41190	折りタタミ金具(D)	1	1	
26	20030-41119	ガイド板	6	6	
27	20033-41030	マワリ止メナット(M8)	7	7	
28	〃-41360	ベルト押工板	1	1	
29	20033-41020	マワリ止メナット(M6)	7	7	
30	20035-41170	支柱(B)	16	16	ℓ=37
31	20000-31060	φ75Vブリー	1	1	軸径φ12
32	20035-41080	シャフトカバー	2	2	
33	20030-41116	ヒラキャップ(φ7)	1	1	
34	20041-31140	レールカバー(C)	1	1	ℓ=145
35	20041-31150	〃(D)	1	1	ℓ=580
36	20042-31110	〃(A)	1	1	ℓ=185
37	〃-31120	〃(B)	1	1	ℓ=270
38	〃-31130	〃(C)	1	1	ℓ=235
39	〃-31140	〃(D)	1	1	ℓ=470
40	〃-31150	〃(E)	1	1	ℓ=395
41	20042-31160	レールカバー(F)	1	1	ℓ=133
42	20000-41350	注油マーク	1	1	
43	20041-31160	補助レール(A)(左) 506mm	1	1	
44	20041-31170	補助レール(A)(右) "	1	1	
45	20013-31102	レール補助枠	2	2	
46	20013-41103	オビナット	4	4	
47	20112-31111	片寄り防止板	1	1	
48	20041-41150	ベルト張り金具	2	2	
49	00931-40019	圧縮パネ	2	2	
50	20038-41090	従動シャフト(ベルト)	1	1	

図 NO.	コード	名 称	個 数		備 考
			HS320A	HS320B	
			HS318A	HS318B	
51	20041-31180	補助レール(B)(左) 450mm	1	1	
52	20041-31190	〃(右) "	1	1	
53	20013-41111	遊動ローラーシャフト	2	2	
54	20013-41112	遊動ローラー	4	4	
55	20117-31810	脚	2	2	
56	20033-41010	オビナット	4	4	
57	20041-31200	高サ調節ボルト	4	4	
58	20042-21030	灌水箱	1	1	
59	20108-36114	ノズルスタンド	2	2	
60	20042-31200	灌水ノズル	1	1	
61	20042-41180	吸込ノズル	1	1	
62	06500-01402	圧力計	1	1	
63	20122-41080	ホースノズル	1	1	
64	20041-41390	バルブソケット完結	1	1	
65	〃-41680	フランジブッシュ	1	1	
66	20041-41250	グローブバルブ	1	1	
67	20000-41680	ホースノズル(A)	1	1	
68	20208-45316	ゴム栓	2	2	
69	20041-41220	ウエイト	1	1	
70	〃-41230	クリップ	1	1	
71	〃-41240	アミ	1	1	
72	20041-41270	ゴムキャップ	1	1	
73	20042-31190	灌水メイバン	1	1	
74	06600-009200	ビニールホース	1	1	φ9×12×2000
75	06600-01550	ビニールホース	1	1	φ15×19×1550
76	06710-11200	ホースバンド	1	1	φ12
77	06710-11900	ホースバンド	2	2	φ19
78	20206-39101	ノズルブラシ	1	1	
79	<del>20042-31180</del>	水受ケシート 20051-31160	1	1	
80	20041-41210	フック	8	8	
81	20030-47119	ワッシャー	1	1	
82	20030-47120	バックン	2	2	
83	20033-41050	ナット	1	1	
84	20030-47125	排水ホース	1	1	5m
85	06252-52034	バルブソケット	1	1	20×3/4
86	20000-41490	パネザガネ組込ナベ小ネジ	10	10	M6×12
87	20041-31100	板受ケカゴ	1	1	
88	20042-41080	モミ受ケツリ金具	2	2	
89	20035-20170	ブラシ Assy	2	1	
90	20035-21140	モーターベース完結	1	1	
91	20113-31110	ギャードモートル	1	1	25W/100V
92	20035-41460	コンデンサ	1	1	
93	20030-46119	スナップスイッチ	2	2	
94	20030-46120	ゴムキャップ	2	2	
95	20208-48411	コードブッシュ	1	1	
96	00980-41070	電源コード(F)	1	1	5m
97	29202-31050	A Cソケット	1	1	
98	29202-41170	ウォーターバルブ	1	1	
99	20033-41400	コードクランプ	1	1	
100	20035-31060	バルブベース	1	1	

HS-318A-B 両側リキリたため  
HS-320A-B 出口フリーローラー

HS-318A・B 両側リキリたたみ  
HS-320A・B 出口フリーローラー

株式会社スズテック

図 NO.	コード	名 称	個 数		備 考
			HS320A	HS320B	
			HS318A	HS318B	
101	20035-31050	バルブカバー	1	1	
102	20035-41340	ホース受け	1	1	
103	29202-41030	Uボルト	2	2	
104	29202-41190	ソケット	1	1	
105	20028-47114	ホースノズル	1	1	
106	20000-41680	ホースノズル	2	2	
107	20035-41390	矢印マーク	1	1	
108	〃 -41610	スイッチマーク	1	1	
109	〃 -31200	注意マーク	1	1	
110	〃 -21042	モーターカバー	1	1	
111	20035-41160	支柱(A)	2	2	ℓ=30
112	20000-41100	モータープロケット(9T)	1	1	軸径φ10
113	20041-41430	接続マーク	1	1	
114	20035-41470	注意マーク	1	1	
115	20000-41660	スプロケット(14T)	1	1	50 Hz用(組付)
116	20000-41580	スプロケット(17T)	1	1	60 Hz用
117	20041-31370	減圧弁本体	1	1	
118	〃 -41460	バネ受け	1	1	
119	〃 -41470	ゴムボール	1	1	
120	〃 -41480	バッキン	1	1	
121	〃 -41490	ストレーナー	1	1	
122	20041-41500	キャップ	1	1	
123	00931-40020	圧縮バネ	1	1	
124	06600-015500	ビニールホース	1	1	ℓ=5m
125	20000-41330	ホースクランプ	2	2	
126	20041-31310	アーム完結(左)	1	1	
127	〃 -31320	カバー(左)	1	1	
128	〃 -41350	センサ(左)	1	1	
129	20041-41360	ネジリバネ(左)	1	1	
130	20033-41590	U板	1	1	
131	〃 -41600	マイクロスイッチ	1	1	
132	20033-41400	コードクランプ	7	7	
133	00980-41110	センサコード	1	1	
134	00980-41120	中間コード	1	1	
135	20041-41410	センサ接続マーク	1	1	
136	20041-41420	コード接続マーク	1	1	

図 NO.	コード	名 称	個 数		備 考
			HS320A	HS320B	
			HS318A	HS318B	
200	01000-00610	六角ボルト	40	40	M6×10
201	〃 -00612	〃	25	25	M6×12
202	〃 -00812	〃	7	7	M8×12
203	〃 -00816	〃	1	1	M8×16
204	01000-00825	六角ボルト	4	4	M8×25
205	01010-10612	六角穴付ボルト	2	2	M6×12
206	01020-90610	チョウボルト	2	2	M6×10
207	01020-90625	チョウボルト	5	5	M6×25
208	01110-00320	十字穴付ナベ小ネジ	2	2	M3×20
209	〃 -00412	〃	1	1	M4×12
210	01110-00610	十字穴付ナベ小ネジ	16	16	M6×10
211	01113-00308	十字穴付タッピンネジ	1	1	M3×8
212	01200-00324	六角ナット	4	4	M3
213	〃 -00403	〃	1	1	M4
214	〃 -00504	〃	8	?	M5
215	〃 -00605	〃	4	4	M6
216	01200-00807	〃	17	17	M8
217	01220-00604	六角ナット(3種)	2	2	M6
218	01250-00606	座金付ナット	17	17	M6
219	01400-00307	バネザガネ	2	2	M3
220	〃 -00513	〃	4	4	M5
221	〃 -00615	〃	4	4	M6
222	01400-00820	バネザガネ	13	13	M8
223	01420-00608	ヒラザガネ	1	1	M6
224	〃 -01016	〃	18	18	M10
225	01420-01223	〃	1	1	M12
226	01421-00508	ヒラザガネ	8	8	M5
227	01500-02515	割ピン	1	1	φ2.5×15
228	〃 -03020	〃	1	1	φ3×20
229	01500-03025	割ピン	33	33	φ3×25
230	01501-00510	Rピン	1	1	φ5用
231	〃 -00818	〃	2	2	φ8用
232	01501-00918	Rピン	18	18	φ9用
233	03003-41018	ローラーチェン	1	1	#410.18リンク
234	〃 -41020	〃	1	1	〃 .20リンク
235	〃 -41024	〃	4	4	〃 .24リンク
236	〃 -41030	〃	1	1	〃 .30リンク
237	〃 -41032	〃	1	1	〃 .32リンク
238	〃 -41036	〃	2	2	〃 .36リンク
239	03003-41048	ローラーチェン	5	5	#410.48リンク
240	03510-00045	Vベルト	2	2	M-45"

HS-318A・B 両側リキリたたみ  
HS-320A・B 出口フリーローラー

様

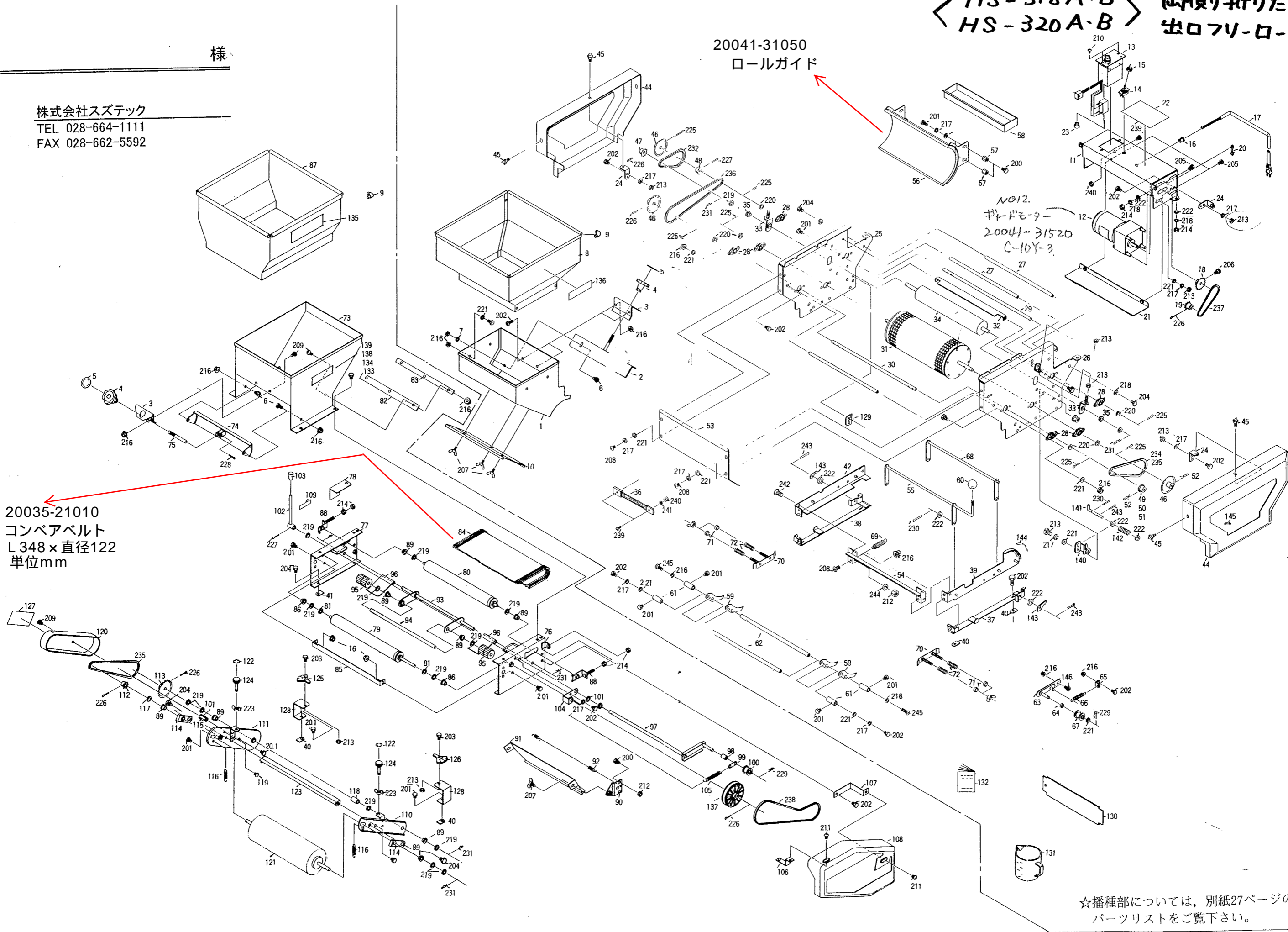
株式会社スズテック  
TEL 028-664-1111  
FAX 028-662-5592

< HS-318A-B > 両側り折りたたみ  
< HS-320A-B > 出口フリローラー

20041-31050  
ロールガイド

NO.2.  
サドルモーター  
20041-31520  
C-10Y-3

20035-21010  
コンベアベルト  
L 348 x 直径122  
単位mm



☆播種部については、別紙27ページの  
パーツリストをご覧ください。

〈 HS-318A-B 〉 両側折りたたみ  
 〈 HS-320A-B 〉 出口フリーローラー

株式会社 スズテック

図 NO.	コード	名 称	個 数		備 考
			HS320A	HS320B	
			HS318A	HS318B	
1	20041-21060	播種ホッパー	1	1	
2	20041-31040	調節板	1	1	
3	20007-311	ハケ調節ハンドル受金	2	2	
4	20030-44138	調節ハンドル	2	2	
5	20030-423	モミ増減マーク	2	2	
6	20007-409	段付ネジ	5	5	
7	20007-410	座金	2	2	
8	20041-21070	補助ホッパー(ハシュ)	1	1	
9	20000-41690	コーナゴム	8	8	
10	20041-31290	ウシロ板	1	1	
11	〃-21101	モーターベース(ハシュ)	1	1	
12	〃-31520	ギヤードモートル	1	1	
13	20041-31530	コントロールボックス	1	1	
14	20030-46119	スナップスイッチ	1	1	
15	20030-46120	ゴムキャップ	1	1	
16	20208-48411	コードブッシュ	1	1	
17	00980-41100	電源コード(J)	1	1	
18	20000-41620	モーター sprocket (16T)	1	1	φ12(キー溝)
19	20115-41120	sprocket (10T)	1	1	φ12
20	20033-41400	コードクランプ	1	1	
21	20041-31280	モーターカバー	1	1	
22	20041-31490	播種量調節ラベル	1	1	
23	00980-41030	接続子(B)	1	1	
24	20041-41521	カバー取付金具	2	2	
25	〃-21130	サイドスタンド(A)	1	1	
26	〃-21140	〃 (B)	1	1	
27	〃-41510	ストッパーパイプ	3	3	
28	〃-41080	ピロー型軸受	6	6	
29	〃-41010	主軸	1	1	
30	〃-41020	副駆動シャフト	1	1	
31	〃-21120	播種ローラー完結	1	1	
32	〃-41110	スクレッパー	1	1	
33	〃-41550	張り金具	2	2	
34	20041-31020	回転ブラシ	1	1	
35	20000-41320	オイルレスベアリング	2	2	
36	20041-41720	把手	2	2	
37	〃-21170	スタンドガイド(左)	1	1	
38	〃-21180	スタンドガイド(右)	1	1	
39	20041-21150	自在スタンド(A)	1	1	
40	20033-41020	マワリ止メナット	4	6	M6
41	20033-41030	〃	6	6	M8
42	20041-21160	自在スタンド(B)	1	1	
43					
44	20041-21111	ハシュカバー	2	2	
45	20112-42115	ノブボルト	6	6	
46	20041-41040	sprocket (42T)	3	3	#25軸径φ12
47	〃-41660	〃 (15T)	1	1	#25軸径φ10
48	〃-41810	〃 (18T)	1	1	#25軸径φ12
49	〃-41610	〃 (13T)	1	1	#25軸径φ12
50	〃-41630	〃 (19T)	1	1	#25軸径φ12

図 NO.	コード	名 称	個 数		備 考
			HS320A	HS320B	
			HS318A	HS318B	
51	20041-41620	sprocket (30T)	1	1	#25軸径φ12
52	20208-42211	Rピン	2	2	
53	20041-31470	カバー(ウシロ)	1	1	
54	20041-31640	レンゲツカナグ	1	1	
55	20041-31620	上下ハンドル	1	1	
56	〃-31050	モミガイド	1	1	
57	〃-41130	支柱	4	4	
58	〃-31240	モミ受ケ	1	1	
59	〃-31600	フォーク(B)	41	41	
60	20041-41710	プラスチックボール	1	1	
61	〃-41061	カラー(A)	4	4	
62	〃-41050	フォーク支工棒	2	2	
63	〃-41670	テンションアーム	1	1	
64	〃-41300	テンションカラー	1	1	
65	〃-41320	パネカケ	1	1	
66	00930-40018	引張パネ	1	1	
67	20000-41310	テンションプーリー	1	1	
68	20041-31630	リンク	1	1	
69	00930-40019	引張りパネ	2	2	
70	〃-41560	箱ガイド	2	2	
71	20041-41330	箱ガイドカラー	4	4	
72	00931-40021	圧縮パネ	4	4	
73	20035-21161	ホッパー完結	1	1	
74	〃-31081	シャッター	1	1	
75	〃-41050	調節シャフト	1	1	
76	〃-31031	コンベアーフレーム(左)	1	1	
77	〃-31041	〃 (右)	1	1	
78	〃-41620	カバー	1	1	
79	〃-31010	駆動ローラー	1	1	
80	20035-31020	従動ローラー	1	1	
81	20208-42303	スベアー	2	2	
82	20035-41500	ゴムタレ(ウシロ)	1	1	
83	20126-41170	ゴム押工(ウシロ)	1	1	
84	20035-21010	コンベアーベルト	1	1	
85	20028-45217	スクレッパー	1	1	
86	20208-41303	オイルレス軸受(C)	2	2	
87	20041-31360	補助ホッパー	1	1	
88	20013-41109	ベルト張り金具	2	2	
89	20005-411	オイルレスベアリング	2	8	
90	20113-41270	ブラケット	2	2	
91	20035-31250	土反射板	1	1	
92	20028-45219	振動パネ	1	-	
93	20035-31070	ローラーアーム	-	1	
94	20035-41130	フリーローラーシャフト	-	1	
95	20004-409	搬送ゴムローラー	-	4	
96	20035-41600	シャヘイ板	-	2	
97	20033-31070	テンションアーム	1	1	
98	20033-41140	カラー	1	1	
99	20030-45116	パネカケ板	1	1	
100	20000-41310	テンションプーリー	1	1	

〈 HS-318A-B 〉 両側折りたたみ  
 〈 HS-320A-B 〉 出口フリーローラー

HS-318A・B 両側リキリたため  
HS-320A・B 出口フリーローラー

株式会社 スステック

- S 24 -

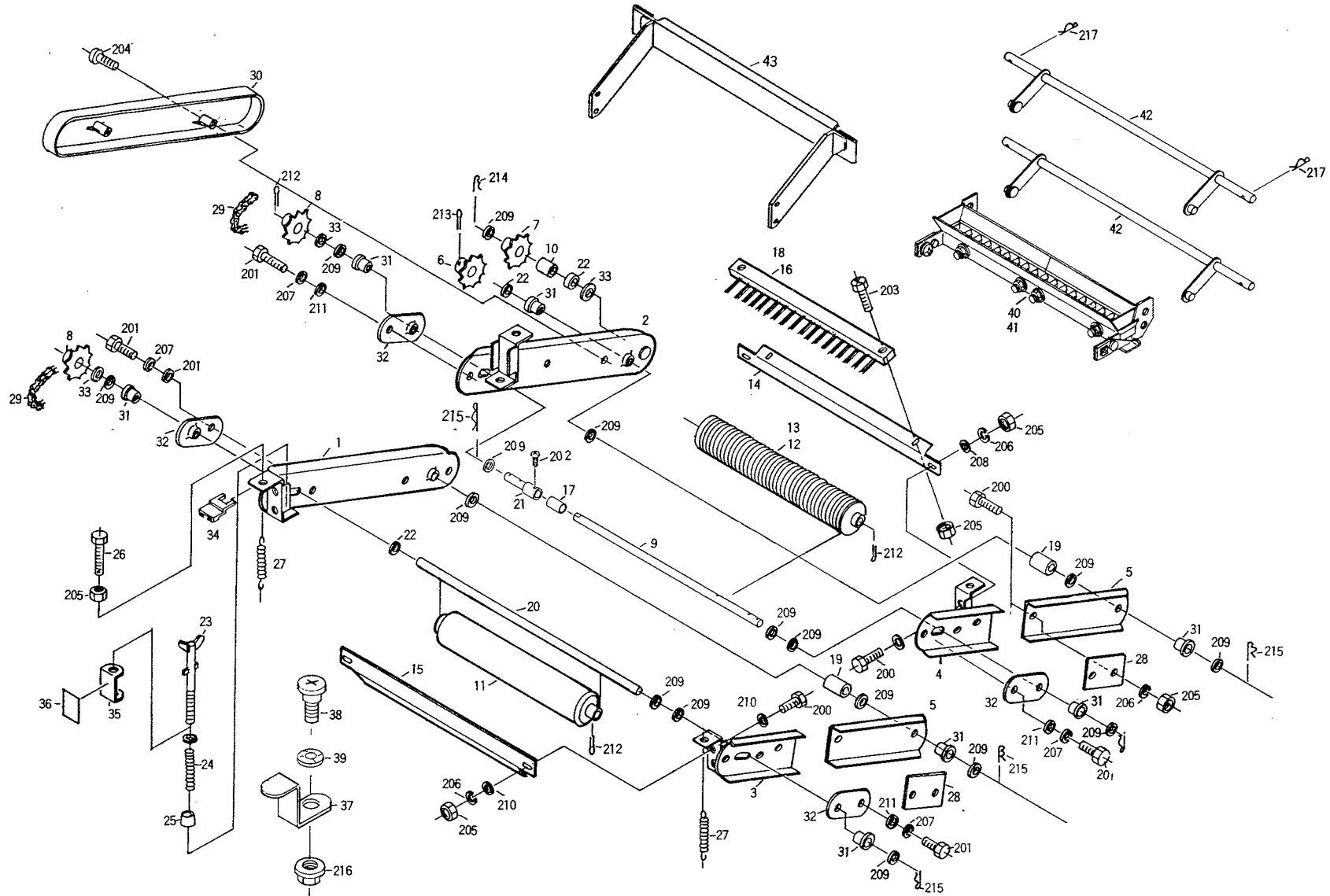
図 NO.	コ ー ド	名 称	個 数		備 考
			H S 320A	H S 320B	
			H S 318A	H S 318B	
101	20005-419	丸座	1	2	
102	20030-45115	レバー	1	1	
103	20030-44123	ニギリ	1	1	
104	20035-41260	バネカケ	1	1	
105	26901-42006	レバーバネ	1	1	
106	20035-41030	カバー取付金具(A)	1	1	
107	20035-41180	〃 (C)	1	1	
108	20035-21021	カバー(フク土)	1	1	
109	20030-45117	クラッチ断続マーク	1	1	
110	20035-31090	ブラシアーム(左)	-	1	
111	〃 -31100	〃 (右)	-	1	
112	〃 -41010	スプロケット(11T)	-	1	φ10
113	〃 -41020	〃 (42T)	-	1	
114	〃 -41150	軸受板	-	2	
115	〃 -41160	支柱	-	1	
116	〃 -41270	引張バネ	-	2	
117	〃 -41350	スベーター	-	1	
118	20035-41050	カラー	-	1	
119	20030-41116	ヒラキヤップ	-	1	
120	20035-31110	チェンカバー	-	1	
121	20111-36124	ブラシ完結	-	1	
122	20035-41360	調節目盛	-	2	
123	20035-41190	スクレッパー	-	1	
124	20113-41170	調節ネジ	-	2	
125	20131-41020	カキトリ調節座(右)	-	1	
126	〃 -41080	〃 (左)	-	1	
127	〃 -31070	回転ブラシ調節マーク	-	1	
128	20131-41010	ブラシスタンド	-	2	
129	20041-41770	ストッパー金具	1	1	
130	20006-305	土ナラシ板	1	1	
131	20013-45101	計量カップ	1	1	
132	20042-41141	取扱説明書	1	1	
133		ネームプレート	1	-	
134		〃	1	-	
135	20041-31380	〃	2	2	
136	〃 -31390	〃	2	2	
137	20000-31020	φ100Vブーリー	1	1	
138		ネームプレート	-	1	
139		ネームプレート	-	1	
140	20041-31650	ストッパー	1	1	
141	20041-41740	ストップピン	1	1	
142	00931-40022	圧縮バネ	1	1	
143	20041-41730	フック	2	2	
144	20041-41750	目盛マーク	1	1	
145	20041-41760	矢印マーク	1	1	
146	20041-41700	段付ネジ	1	1	

図 NO	コ ー ド	名 称	個 数		備 考
			H S 320A	H S 320B	
			H S 318A	H S 318B	
200	01000-00512	六角ボルト	4	4	M5×12
201	〃 -00610	〃	14	17	M6×10
202	〃 -00612	〃	35	35	M6×12
203	〃 -00616	〃	1	3	M6×16
204	〃 -00812	〃	6	8	M8×12
205	01000-00816	〃	4	4	M8×16
206	01010-10612	六角穴付ボルト	1	1	M6×12
207	01020-90610	チョウボルト	5	5	M6×10
208	01110-00610	十字穴付ナベ小ネジ	11	12	M6×10
209	01110-00612	十字穴付ナベ小ネジ	2	2	M6×12
210	01113-00406	十字穴付タッピンネジ	2	2	M4×6
211	01114-00612	十字穴付トラス小ネジ	2	2	M6×12
212	01200-00504	六角ナット	6	6	M5
213	〃 -00605	〃	14	14	M6
214	01200-00807	〃	8	8	M8
215	01220-00604	〃	-	2	M6(3種)
216	01250-00606	座金付ナット	31	31	M6
217	01400-00615	バネザガネ	33	33	M6
218	〃 -00820	〃	4	4	M8
219	01420-01016	ヒラザガネ	8	15	M10
220	01420-01223	〃	6	6	M12
221	01421-00610	〃	34	34	M6
222	01421-00816	〃	12	12	M8
223	01290-00600	チョウナット	-	2	M6
224	01290-00800	〃	4	4	M8
225	01500-03020	割ピン	6	6	φ3×20
226	〃 -03025	〃	7	10	φ3×25
227	〃 -03035	〃	1	1	φ3×35
228	01500-04030	〃	1	1	φ4×30
229	01501-00510	Rピン	2	2	φ5用
230	〃 -00818	〃	4	6	φ8用
231	〃 -00918	〃	2	4	φ9用
232	03003-25060	ローラーチェン	1	1	#25.60リンク
233	〃 -25079	〃	1	1	#25.79リンク
234	〃 -25086	〃	1	1	#25.86リンク
235	〃 -250104	〃	-	1	#25.104リンク
236	〃 -250110	〃	1	1	#25.110リンク
237	〃 -41030	〃	1	1	#410.30リンク
238	03511-00033	Vベルト	1	1	A-33"
239	01110-00412	十字穴付ナベ小ネジ	5	5	M4×12
240	01200-00403	六角ナット	5	5	M4
241	01400-00410	バネザガネ	4	4	M4
242	01111-00510	十字穴付サラ小ネジ	2	2	M5×10
243	01500-02515	割ピン	3	3	φ2.5×15
244	01400-00513	バネザガネ	2	2	M5
245	01000-00630	六角ボルト	2	2	M6×30

HS-318A・B 両側リキリたため  
HS-320A・B 出口フリーローラー

パーツリスト (溝付・鎮圧ローラー部)

HS-318A-B 両側リキリたため  
HS-320A-B 出口リローラー



— S 25 —

様

株式会社スズテック  
TEL 028-664-1111  
FAX 028-662-5592

< HS-318A-B > 両側折リたたみ  
 < HS-320A-B > 出口フリーローラー

株式会社 スズテック

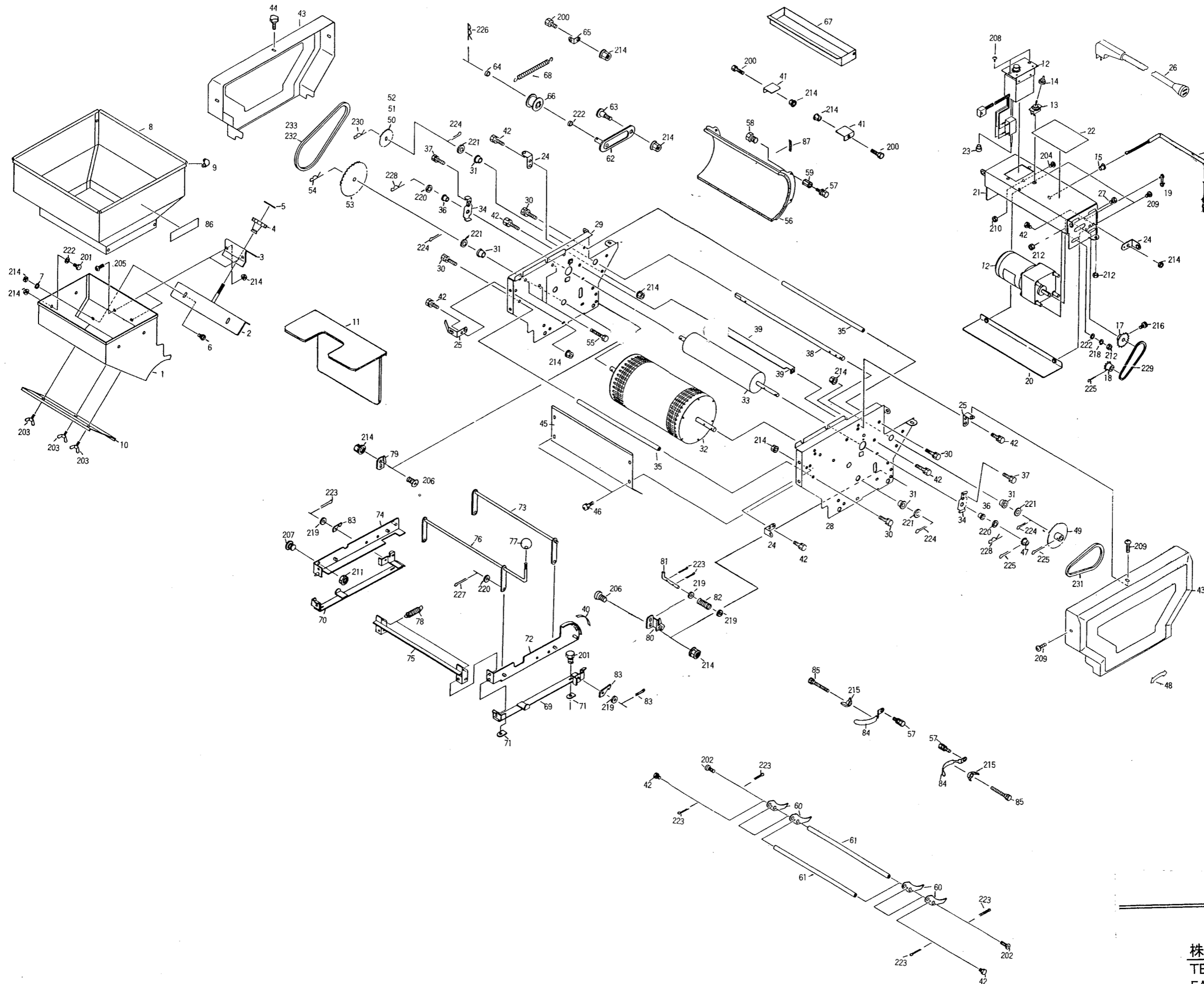
図 NO	コ ー ド	名 称	個 数		備 考
			HS320A	HS320B	
			HS318A	HS318B	
1	20036-31100	アーム(右)完結 A	1	1	
2	〃-31110	アーム(右)完結 B	1	1	
3	〃-31120	アーム(左)完結 A	1	1	
4	20036-31130	アーム(左)完結 B	1	1	
5	20112-34123	アーム(左)C	2	2	
6	〃-44114	スプロケット(14T)	2	2	
7	20112-44115A	スプロケット(19T)A	2	2	
8	20112-44115B	スプロケット(19T)B	2	2	
9	20036-41040	ローラーシャフト	1	1	
10	20112-44117	軸受ブッシュ	2	2	
11	20112-44121	鎮圧ローラー	1	1	
12	20108-34133	溝付ローラー完結	1	1	18条用
13	〃-34134	〃	1	1	20条用
14	〃-44143	ブラシ取付板	1	1	
15	20108-44144	スクレップバー	1	1	
16	20112-34124	ブラシ(18)	1	1	18条用
17	20036-41200	カラー	1	1	ℓ=24.5
18	20112-34125	ブラシ(20)	1	1	20条用
19	20036-41050	カラー	2	2	ℓ=36
20	〃-41210	ローラーシャフト	2	2	
21	20036-41221	ピンホルダー	1	1	
22	20005-419	丸座	5	5	
23	20040-41070	調節ボルト	4	4	
24	20108-44150	圧縮バネ	4	4	
25	20107-41018	ゴムキャップ	4	4	
26	20107-41024	調節ボルト	4	4	
27	20108-44120	プリング	4	4	
28	20112-44122	スプレート	2	2	
29	〃-44118	チェーン	2	2	
30	20112-34120	チェーンカバー	2	2	
31	20005-411	オイルレスベアリング	8	8	
32	20112-44126	軸受板	4	4	
33	20208-42303	スペーサー	4	4	
34	20112-44127	目盛指示板	4	4	
35	20112-44128	調節目盛板	4	4	
36	20034-41040	目盛マーク	4	4	
37	20042-41070	架台	4	4	
38	20030-45128	段付ネジ(B)	4	4	
39	20000-41710	波形座金	4	4	φ8用
40	20042-30160	モミガイド(18条)仕組	1	1	
41	20042-31210	モミガイド(20条)	1	1	
42	20042-41050	リンクアーム	2	2	
43	20042-31220	モミガイド取付板	1	1	

図 NO.	コ ー ド	名 称	個 数		備 考
			HS320A	HS320B	
			HS318A	HS318B	
200	01000-00612	六角ボルト	8	8	M6×12
201	01000-00816	六角ボルト	4	4	M8×16
202	01110-00508	十字穴付ナベ小ネジ	1	1	M5×8
203	〃-00620	〃	2	2	M6×20
204	01110-00640	十字穴付ナベ小ネジ	4	4	M6×40
205	01200-00605	六角ナット	16	16	M6
206	01400-00615	バネザガネ	8	8	M6
207	01400-00820	バネザガネ	4	4	M8
208	01420-00608	ヒラザガネ	8	8	M6
209	01420-01016	ヒラザガネ	16	16	M10
210	01421-00610	ヒラザガネ	4	4	M6
211	01421-00816	ヒラザガネ	6	6	M8
212	01500-03025	割ピン	5	5	φ3×25
213	01500-03035	割ピン	2	2	φ3×35
214	01501-00818	Rピン	2	2	φ8用
215	01501-00918	Rピン	7	7	φ9用
216	01250-00606	座金付ナット	2	2	M6
217	01501-00510	Rピン	2	2	φ5用

< HS-318A-B > 両側折リたたみ  
 < HS-320A-B > 出口フリーローラー

(播種ホッパー部)

HS-318A・B 両側折りたたみ  
HS-320A・B 出口リローラー



様

株式会社スズテック  
TEL 028-664-1111  
FAX 028-662-5592

HS-318A-B  
HS-320A-B

両側リサリたみ  
出口リローラー  
播種ホッパー部

株式会社スズテック

図 No	コード	名称	個 数		備 考
			HS320A	HS320B	
			HS318A	HS318B	
1	20050-21050	播種ホッパー完結	1	1	
2	20041-31040	調節板	1	1	
3	20007-311	ハケ調節ハンドル受金	1	1	
4	20030-44138	調節ハンドル	1	1	
5	20030-423	モミ増減マーク	1	1	
6	20030-45128	段付ネジ (B)	2	2	
7	20007-410	座金	2	2	
8	20041-21070	補助ホッパー (ハシュ)	1	1	
9	20000-41690	コーナーゴム	4	4	
10	20050-31120	ウシロ板	1	1	
11	20050-31130	カバー	1	1	
12	20050-21020	可変速モートル	1	1	40W/100V, 1/36
13	20030-46119	スナップスイッチ	1	1	3 A
14	20030-46120	ゴムキャップ	1	1	
15	20208-48411	コードブッシュ	1	1	
16	00980-41100	電源コード (J)	1	1	
17	20208-43211	モータースプロケット (12丁)	1	1	
18	20000-41220	スプロケット (12丁)	1	1	
19	20033-41400	コードクランプ	1	1	
20	20041-31280	モーターカバー	1	1	
21	20050-21090	モーターベース (ハシュ)	1	1	
22	20050-31020	播種量調節ラベル	1	1	
23	20501-41126	接続子	1	1	
24	20041-41521	カバー取付金具	4	4	
25	20050-41060	カバー取付金具 (C)	2	2	
26	00980-41120	中間コード	1	1	ℓ = 1160
27	20000-42010	バネヒラ座金組込六角ボルト	4	4	M 6 × 16
28	20050-11010	サイドスタンド (左)	1	1	
29	20050-11020	サイドスタンド (右)	1	1	
30	20000-41760	バネザガネ組込六角ボルト	4	4	M 8 × 14
31	20000-41800	オイルレス軸受 D	4	4	
32	20050-30210	ハシュローラー仕組	1	1	
33	20050-31150	回転ブラシ	1	1	
34	20048-41080	軸受板	2	2	
35	20041-41510	ストッパーパイプ	2	2	
36	20000-41320	オイルレスベアリング	2	2	
37	20000-41780	バネ平座金組込六角ボルト	2	2	
38	20050-41230	主軸	1	1	
39	20041-41110	スクレッパー	1	1	
40	20041-41750	目盛マーク	1	1	
41	20050-41190	受板	2	2	
42	20000-41730	バネザガネ組込六角ボルト	8	8	M 6 × 12
43	20050-21120	ハシュカバー	2	2	
44	20000-41910	化粧ネジ	1	1	
45	20041-31470	カバー (ウシロ)	1	1	
46	20000-41490	バネザガネ組込ナベ小ネジ	4	4	
47	20035-41010	スプロケット (11丁)	1	1	# 25
48	20050-41070	矢印マーク	1	1	

図 No	コード	名称	個 数		備 考
			HS320A	HS320B	
			HS318A	HS318B	
49	20041-41040	スプロケット (42丁)	1	1	# 25
50	20050-41240	スプロケット (13丁)	1	1	# 25
51	20050-41250	スプロケット (19丁)	1	1	# 25
52	20050-41260	スプロケット (30丁)	1	1	# 25
53	20050-41270	スプロケット (60丁)	1	1	# 25
54	20208-42211	Rピン	1	1	
55	20050-41280	六角ボルト	3	3	M 8 × 45
56	20050-21030	ロールガイド	1	1	
57	20000-41740	バネ, 平座金組込六角ボルト	6	6	M 6 × 10
58	20050-41340	段付ネジ (Ⅲ)	4	4	
59	20050-41350	ロールガイド高ナット	4	4	
60	20048-31010	フォーク (C)	41	41	
61	20041-41050	フォーク支工棒	2	2	
62	20050-41290	テンションアーム (Ⅱ)	1	1	
63	20050-41310	段付ネジ (Ⅱ)	1	1	
64	20041-41300	テンションカラー	1	1	
65	20041-41320	バネカケ	1	1	
66	20000-41310	テンションプーリー	1	1	
67	20041-31240	タネウケ	1	1	
68	00930-40023	引張バネ	1	1	
69	20041-21170	スタンドガイド (左)	1	1	
70	20041-21180	スタンドガイド (右)	1	1	
71	20033-41020	マワリ止メナット	4	4	M 6
72	20050-21070	自在スタンド (A)	1	1	
73	20041-31630	リンク	1	1	
74	20050-21080	自在スタンド (B)	1	1	
75	20041-31640	レンケツカナグ	1	1	
76	20050-31010	上下ハンドル	1	1	
77	20050-41040	キャップ	1	1	
78	00930-40019	引張バネ	2	2	
79	20041-41770	ストッパー金具	R 1	R 1	
80	20041-31650	ストッパー	1	1	
81	20041-41740	ストップピン	1	1	
82	00931-40022	圧縮バネ	1	1	
83	20041-41730	フック	2	2	
84	20050-41140	箱ガイド	2	2	
85	20050-41320	調節ネジ	2	2	
86		ネームプレート	2	2	
87	20041-41790	上下マーク	1	1	

HS-318A-B  
HS-320A-B  
両側リサリたみ  
出口リローラー

