

パーツリスト (レール部)

様

株式会社スズテック
TEL 028-664-1111
FAX 028-662-5592

補助レールのサイズを
ご確認ください。

< HS-318A-B >
< HS-320A-B >

両側レール折りたたみ
両側Vベルト

補助レール 570ミリ

出口側

補助レール
570ミリ

20041-B014D
減圧弁付組

HS-320ABタイプは同型式名で部品構成が違う物があります
レール部で区別する事が出来ますので、お手数でもご確認
お願いします

< HS-318A・B >
< HS-320A・B >

両側レール折リたたみ
両側Vバルト

株式会社スズテック

図 No	コード	名 称	個 数		備 考
			HS-318A	HS-318B	
			HS-320A	HS-320B	
1	20050-11030	レール完結 (左)	1	1	
2	20050-11040	レール完結 (右)	1	1	
3	20039-41140	主駆動シャフト	1	1	φ12×394
4	20039-41150	副駆動シャフト	1	1	φ12×442
5	20035-41220	シャフト (B)	8	8	φ10×361
6	20048-41340	ベルト駆動シャフト	1	1	φ10×361
7	20035-41240	シャフト (D)	1	1	φ10×440
8	20013-41101	レールストッパーボルト	5	5	
9	20004-409	搬送ゴムローラー	25	25	軸径φ10
10	20208-41241	搬送ゴムローラー (B)	2	2	軸径φ12
11	20005-411	オイルレスベアリング	26	26	
12	20021-41117	オイルレス軸受 (B)	4	4	
13	20035-41090	スベーサー	4	4	
14	20005-419	丸座	11	11	
15	20000-41140	スプロケット (8T)	10	10	軸径φ10
16	〃-41150	スプロケット (8T)	4	4	軸径φ12
17	20000-41430	スプロケット (8T)	10	10	軸径φ10
18	20035-41100	カラー	1	1	ℓ=14.5
19	20041-41162	折りタタミ金具 (A)	2	2	
20	20041-41172	折りタタミ金具 (B)	2	2	
21	20050-41020	オビナット	4	4	
22	20000-41790	φ42Vプーリー	2	2	
23	〃-41130	φ46Vプーリー	6	6	
24	20000-31060	φ75Vプーリー	1	1	
25	20030-41119	ガイド板	4	4	
26	20033-41030	マワリ止メナット	2	2	M8
27	20033-41020	マワリ止メナット	8	6	M6
28	20035-41170	支柱 (B)	4	4	ℓ=37
29	20051-31110	レールカバー (a)	1	1	ℓ=890
30	20050-31180	レールカバー (B)	1	1	ℓ=1219
31	20000-41350	注油マーク	1	1	
32	20035-41080	シャフトカバー	2	—	
33	20030-41116	ヒラキャップ	4	4	φ7
34	20035-41060	ヒラキャップ	1	—	φ9
35	13207-41400	ヒラキャップ	2	2	φ13
36	20050-41210	スクレッパー取付金具	1	1	
37	20048-41470	スクレッパー	2	2	
38	03003-41018	ローラーチェーン	1	1	#410, 18ℓ
39	〃-41020	〃	2	2	〃, 20ℓ
40	〃-41028	〃	1	1	〃, 28ℓ
41	〃-41030	〃	2	2	〃, 30ℓ
42	〃-41032	〃	1	1	〃, 32ℓ
43	〃-41036	〃	2	2	〃, 36ℓ
44	〃-41038	〃	1	1	〃, 38ℓ
45	〃-41044	〃	1	1	〃, 44ℓ
46	03003-41048	ローラーチェーン	2	2	#410, 48ℓ
47	20103-40114	遊動シャフト	1	1	φ10×335
48	20051-31150	セットマーク	1	1	
49	20048-31270	補助レール (左)	2	2	570ミリ
50	〃-31280	補助レール (右)	2	2	〃

図 No	コード	名 称	個 数		備 考
			HS-318A	HS-318B	
			HS-320A	HS-320B	
51	20041-41150	ベルト張り金具	4	4	
52	00931-40019	圧縮バネ	4	4	
53	20048-41350	ベルト従動シャフト	2	2	
54	20013-31102	レール補助枠	2	2	
55	20013-41103	オビナット	4	4	
56	20117-31810	脚	2	2	
57	20028-41370	イボ付オビナット	4	4	
58	20041-31200	高さ調節ボルト	4	4	
59	20048-21100	灌水箱	1	1	
60	20042-31200	灌水ノズル	1	1	
61	20051-41110	吸込ノズル	1	1	
62	06500-01402	圧力計	1	1	0~2kg/cm ²
63	20122-41080	ホースノズル	1	1	
64	20035-41660	六角ニップル	1	1	
65	20041-41250	グローブバルブ	1	1	
66	20000-41680	ホースノズル (A)	1	1	
67	20208-45316	ゴム栓	2	2	
68	20050-41150	ウエイト	1	1	
69	20050-41160	クリップ	1	1	
70	20041-41240	アミ	1	1	
71	〃-41270	ゴムキャップ	1	1	
72	20041-41680	フランジブッシュ	1	1	
73	20051-41270	灌水メイパン	1	1	
74	06600-009200	ビニールホース	1	1	φ9×φ12×2000
75	06600-015190	ビニールホース	1	1	φ15×φ19×1900
76	06710-11200	ホースバンド	1	1	φ12
77	06710-11900	ホースバンド	2	2	φ19
78	20000-41330	ホースクランプ	3	3	φ19
79	20000-31070	ノズルブラシ	1	1	
80	20051-31160	水受けシート	1	1	
81	20041-41210	フック	3	3	
82	20108-36114	ノズルスタンド	2	2	
83	20050-41400	水受け金具	3	3	
84	20030-47119	ワッシャ	1	1	
85	20030-47120	バッキン	2	2	
86	20033-41050	ナット	1	1	
87	20030-47125	排水ホース	1	1	
88	06252-52034	バルブソケット	1	1	
89	20041-31100	板受けカゴ	1	1	
90	20042-41080	モミ受け吊り金具 (条)	2	2	
91	20048-30190	Vゴム Assy	2	1	
92					
93	20050-21150	モーターベース完結	1	1	
94	20033-41010	オビナット	1	1	
95	20113-31110	ギヤードモートル	1	1	
96	20035-41460	コンデンサ	1	1	
97	20030-46119	スナップスイッチ	2	2	
98	20030 46120	ゴムキャップ	2	2	
99	29202-31050	ACソケット	1	1	
100	20208-48411	ゴードブッシュ	1	1	

< HS-318A・B > 両側レール折リたたみ
< HS-320A・B > 両側Vバルト

HS-318A-B
HS-320A-B

両側リール折リたたみ

両側Vベルト

株式会社スズテック

図 No	コード	名称	個 数		備 考
			HS-318A	HS-318B	
			HS-320A	HS-320B	
101	00980-41070	電源コード (F)	1	1	
102	20033-41400	コードクランプ	1	1	
103	20035-31060	バルブベース	1	1	
104	29202-41030	Uボルト	2	2	
105	〃 -41170	ウォーターバルブ	1	1	
106	29202-41190	ソケット	1	1	
107	20028-47114	ホースノズル	1	1	
108	20041-31370	減圧弁本体	1	1	
109	20041-41470	ゴムボール	1	1	
110	00931-40020	圧縮バネ	1	1	
111	20041-41460	バネ受け	1	1	
112	20000-41680	ホースノズル	1	1	
113	20000-41850	段付ホースノズル	1	1	
114	20041-41490	ストレーナー	1	1	
115	04100-42124	Oリング	1	1	
116	20041-41500	キャップ	1	1	
117	20041-41480	パッキン	1	1	
118	06600-01550	ビニールホース	1	1	
119	20035-31050	バルブカバー	1	1	
120	20035-41340	ホース受け	1	1	
121	29202-41140	矢印マーク	1	1	
122	20050-41520	スイッチマーク	1	1	
123	29202-31060	注意マーク	1	1	
124	20050-41530	接続マーク	1	1	
125	20000-41100	モータースプロケット (9T)	1	1	
126	〃 -41660	スプロケット (14T)	1	1	50Hz用
127	20000-41580	スプロケット (17T)	1	1	60Hz用
128	03003-41034	ローラーチェーン	1	1	#410, 34ℓ
129	20035-41160	支柱 (A)	2	2	ℓ=30
130	20035-21042	モーターカバー	1	1	
131	20041-31310	アーム完結 (左)	1	1	
132	〃 -31320	カバー (左)	1	1	
133	〃 -41350	センサー (左)	1	1	
134	20041-41360	ネジリバネ (左)	1	1	
135	20033-41590	U板	1	1	
136	〃 -41600	マイクロスイッチ	1	1	
137	20033-41400	コードクランプ	7	7	
138	00980-41110	センサーコード	1	1	
139	00980-41120	中間コード	1	1	
140	20041-41410	センサー接続マーク	1	1	
141	20041-41420	コード接続マーク	1	1	
142	20000-41830	土ナラシ板	1	1	
143	20051-41230	取扱説明書	1	1	
144	20050-41390	ベルト駆動シャフト (X)	1	1	φ10×434.5
145	20036-41020	シャフト (A)	1	1	φ10×434.5
146	20051-31120	切欠キカバー	1	1	
147	20033-41360	ベルト押工板	1	1	

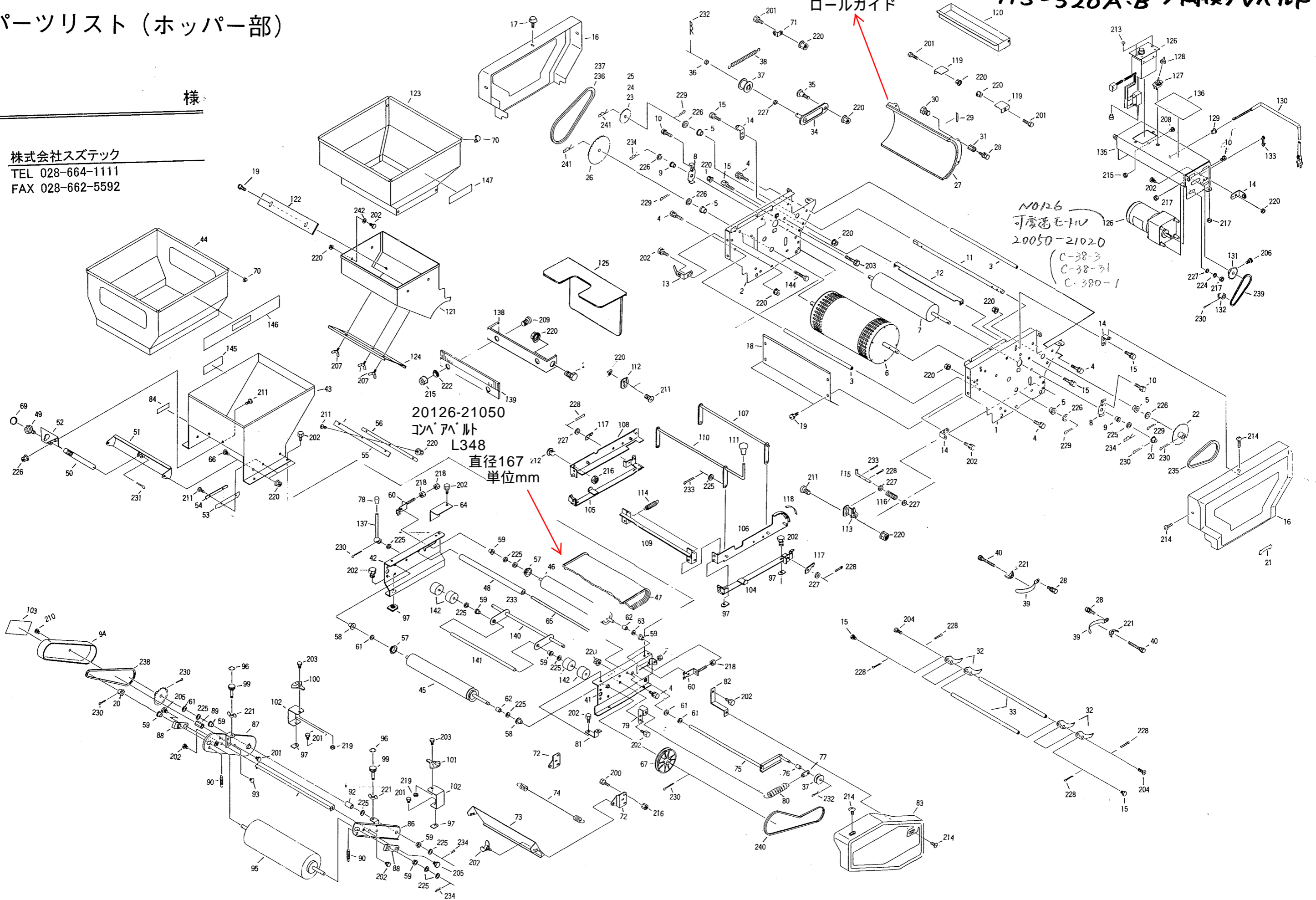
図 No	コード	名称	個 数		備 考
			HS-318A	HS-318B	
			HS-320A	HS-320B	
200	01000-00610	六角ボルト	36	36	M6×10
201	〃 -00612	〃	6	4	M6×12
202	〃 -00812	〃	2	2	M8×12
203	〃 -00816	〃	1	1	M8×16
204	01000-00825	六角ボルト	4	4	M8×25
205	01010-10610	六角穴付ボルト	2	2	M6×10
206	01020-90610	チョウボルト	2	2	M6×10
207	01020-90620	チョウボルト	5	5	M6×20
208	01110-00320	十字穴付ナベ小ネジ	2	2	M3×20
209	〃 -00412	〃	1	1	M4×12
210	01110-00610	十字穴付ナベ小ネジ	12	12	M6×10
211	01113-00308	十字穴付タッピンネジ	1	1	M3×8
212	20000-41490	バネザガネ組込ナベ小ネジ	2	2	M6×12
213	〃 -41730	バネザガネ組込六角ボルト	11	11	M6×12
214	〃 -41780	バネ平座金組込六角ボルト	1	1	M6×12
215	20000-42010	バネ平座金組込六角ボルト	2	2	M6×16
216	01200-00302	六角ナット	4	4	M3
217	〃 -00403	〃	1	1	M4
218	〃 -00504	〃	8	8	M5
219	〃 -00605	〃	2	2	M6
220	01200-00807	六角ナット	15	15	M8
221	01250-00606	座金付ナット	16	16	M6
222	01290-90600	チョウナット	4	2	M6
223	01400-00307	バネザガネ	2	2	M3
224	〃 -00513	〃	4	4	M5
225	01400-00820	バネザガネ	11	11	M8
226	01420-00608	ヒラザガネ	3	3	M6
227	〃 -01016	〃	15	15	M10
228	01420-01223	〃	2	2	M12
229	01421-00508	ヒラザガネ	8	8	M5
230	01500-02515	割ピン	1	1	φ2.5×15
231	〃 -03020	〃	2	2	φ3×20
232	01500-03025	割ピン	33	33	φ3×25
233	01501-00510	Rピン	1	1	φ5用
234	〃 -00818	〃	4	4	φ8用
235	01501-00918	Rピン	15	15	φ9用
236	03510-00051	Vベルト 出口	2	2	M-51
237	03510-00055	Vベルト 入口	2	2	M-55

HS-318A-B
HS-320A-B
両側リール折リたたみ
両側Vベルト

パーツリスト (ホッパー部)

様

株式会社スズテック
TEL 028-664-1111
FAX 028-662-5592



HS-318A・B 両側リール折りたたみ
 HS-320A・B 両側Vベルト

株式会社スズテック

図 No	コード	名 称	個 数		備 考
			HS-318A	HS-318B	
			HS-320A	HS-320B	
1	20050-11010	サイドスタンド(左)	1	1	
2	20050-11020	サイドスタンド(右)	1	1	
3	20041-41510	ストッパーパイプ	2	2	
4	20000-41760	バネザガネ組込六角ボルト	6	6	M8×14
5	20000-41800	オイルレス軸受D	4	4	
6	20050-30210	ハッシュローラー仕組	1	1	
7	20050-31150	回転ブラシ	1	1	
8	20048-41080	軸受板	2	2	
9	20000-41320	オイルレスベアリング	2	2	
10	20000-41780	バネ平座金組込六角ボルト	6	6	
11	20050-41230	主軸	1	1	
12	20041-41110	スクレッパー	1	1	
13	20050-41060	カバー取付金具(C)	2	2	
14	20041-41521	カバー取付金具	4	4	
15	20000-41730	バネザガネ組込六角ボルト	12	12	M6×12
16	20050-21120	ハシユカバー	2	2	
17	20000-41910	化粧ネジ	1	1	
18	20041-31470	カバー(ウシロ)	1	1	
19	20000-41490	バネザガネ組込ナベ小ネジ	4	4	M6×12
20	20035-41010	スプロケット(11T)	2	2	#25、軸径φ10
21	20050-41070	矢印マーク	1	1	
22	20041-41040	スプロケット(42T)	1	1	#25、軸径φ12
23	20050-41240	〃(13T)	1	1	#25、長穴
24	〃-41250	〃(19T)	1	1	〃 〃
25	〃-41260	〃(30T)	1	1	〃 〃
26	20050-41270	スプロケット(60T)	1	1	#25、軸径φ12
27	20050-21030	ロールガイド	1	1	
28	20000-41740	バネ、平座金組込六角ボルト	6	6	M6×10
29	20041-41790	上下マーク	1	1	
30	20050-41340	段付ネジ(Ⅲ)	4	4	
31	20050-41350	ロールガイド高ナット	4	4	対辺13、M6
32	20048-31010	フォーク(C)	41	41	
33	20041-41050	フォーク支工棒	2	2	
34	20050-41290	テンションアーム(Ⅱ)	1	1	
35	20050-41310	段付ネジ(Ⅱ)	1	1	
36	20041-41300	テンションカラー	1	1	
37	20000-41310	テンションプーリー	2	2	
38	00930-40023	引張バネ	1	1	
39	20050-41140	箱ガイド	2	2	
40	20050-41320	調節ネジ	2	2	M6×60
41	20050-31220	コンベアーフレーム(左)	1	1	
42	20050-31230	〃(右)	1	1	
43	20133-21060	ホッパー完結	1	1	
44	20133-31120	補助ホッパー	1	1	
45	20035-31210	駆動ローラー	1	1	
46	20028-35213	従動ローラー	1	1	
47	20126-21050	コンベアベルト	1	1	
48	20133 41020	ローラー	1	1	
49	20030-44138	調節ハンドル	1	1	
50	20035-41050	調節シャフト	1	1	

図 No	コード	名 称	個 数		備 考
			HS-318A	HS-318B	
			HS-320A	HS-320B	
51	20035-31081	シャッター	1	1	
52	20007-311	ハケ調節ハンドル受金	1	1	
53	20133-41030	ゴムタレ	2	2	
54	〃-41040	ゴム押工	2	2	
55	〃-41070	ゴムタレ(ウシロ)	1	1	
56	20126-41170	ゴム押工(ウシロ)	1	1	
57	20025-45112	メタル受ケ	2	2	
58	20208-41303	オイルレス軸受C	2	2	
59	20005-411	オイルレスベアリング	6	6	
60	20013-41109	ベルト張り金具	2	2	
61	20005-419	丸座	4	4	
62	20028-45218	カラーC	2	2	
63	20208-42303	スベーター	1	1	
64	20035-41620	カバー(右)	1	1	
65	20050-41440	連結パイプ	1	1	
66	20007-409	段付ネジ	2	2	
67	20000-31020	φ100Vプーリー	1	1	
68					
69	20030-423	モミ増減マーク	1	1	
70	20000-41690	コーナーゴム	8	8	
71	20041-41320	バネカケ	1	1	
72	20113-41270	ブラケット	-	2	
73	20035-31250	土反射板	-	1	
74	20028-45219	振動バネ	1	-	
75	20033-31070	テンションアーム	1	1	
76	20033-41140	カラー	1	1	
77	20030-45116	バネカケ板	1	1	
78	20030-44123	ニギリ	1	1	
79	20126-41020	バネカケ	1	1	
80	00930-40006	引張バネ	1	1	
81	20035-41030	カバー取付金具(A)	1	1	
82	20050-41430	カバー取付金具	1	1	
83	20035-21021	カバー(フク土)	1	1	
84	20030-45117	クラッチ断続マーク	1	1	
85					
86	20050-31200	ブラシアーム(左)	-	1	
87	20050-31210	ブラシアーム(右)	-	1	
88	20112-44126	軸受板	-	2	
89	20035-41160	支柱	-	1	
90	20050-41450	引張バネ	-	2	
91					
92	20036-41050	カラー	-	1	ℓ=30
93	20030-41116	ヒラキヤップ	-	1	φ7用
94	20035-31110	チェンカバー	-	1	
95	20111-36124	回転ブラシ	-	1	
96	20035-41360	調節目盛	-	2	
97	20033-41020	マワリ止メナット	8	10	M6
98	20035 41190	スクレッパー	-	1	
99	20113-41170	調節ネジ	-	2	
100	20131-41020	カキトリ調節座(右)	-	R1	

HS-318A・B 両側リール折りたたみ
 HS-320A・B 両側Vベルト

< HS-318A・B > 両側レール折りたたみ
 < HS-320A・B > 両側Vベルト

株式会社スズテック

図 No	コード	名称	個 数		備 考
			HS-318A	HS-318B	
			HS-320A	HS-320B	
101	20131-41080	カキトリ調節座(左)	-	L 1	
102	〃 -41010	ブラシスタンド	-	2	
103	20131-31070	回転ブラシ調節マーク	-	1	
104	20041-21170	スタンドガイド(左)	1	1	
105	〃 -21180	〃 (右)	1	1	
106	20050-21070	自在スタンド(A)	1	1	
107	20041-31630	リンク	1	1	
108	20050-21080	自在スタンド(B)	1	1	
109	20041-31640	レンケツカナグ	1	1	
110	20050-31010	上下ハンドル	1	1	
111	20050-41040	キャップ	1	1	
112	20041-41770	ストッパー金具	R 1	R 1	
113	20041-31650	ストッパー	1	1	
114	00930-40019	引張バネ	2	2	
115	20041-41740	ストップピン	1	1	
116	00931-40022	圧縮バネ	1	1	
117	20041-41730	フック	2	2	
118	20041-41750	目盛マーク	1	1	
119	20050-41190	ウケイタ	2	2	
120	20041-31240	タネウケ	1	1	
121	20050-21170	播種ホッパー完結	1	1	
122	20050-41460	仕切板	1	1	
123	20041-21070	補助ホッパー(ハシュ)	1	1	
124	20050-31120	ウシロ板	1	1	
125	20050-31130	カバー	1	1	
126	20050-21020	可変速モートル	1	1	40W, 1/36
127	20030-46119	スナップスイッチ	1	1	
128	20030-46120	ゴムキャップ	1	1	
129	20208-48411	コードブッシュ	1	1	
130	00980-41100	電源コード(J)	1	1	
131	20208-43211	モータースプロケット(12T)	1	1	
132	20000-41220	スプロケット(12T)	1	1	
133	20033-41400	コードクランプ	1	1	
134					
135	20050-21180	モーターベース(ハシュ)	1	1	
136	20050-31020	播種量調節ラベル	1	1	
137	20030-45115	レバー	1	1	
138	20133-31030	ブラシ取付金具	1	1	
139	20013-34204	ハケ完結	1	1	
140	20133-31040	ローラーアーム	-	1	
141	20133-41090	フリーローラーシャフト	-	1	
142	20004- 409	搬送ゴムローラー	-	4	
143					
144	20050-41280	六角ボルト	3	3	M 8 × 45
145		型式マーク	1	1	
146		社名マーク	2	2	
147		ネームプレート	2	2	

図 No	コード	名称	個 数		備 考
			HS-318A	HS-318B	
			HS-320A	HS-320B	
200	01000-00512	六角ボルト	4	4	M 5 × 12
201	〃 -00610	〃	3	6	M 6 × 10
202	〃 -00612	〃	18	20	M 6 × 12
203	〃 -00616	〃	1	3	M 6 × 16
204	〃 -00625	〃	2	2	M 6 × 25(半ネジ)
205	01000-00812	六角ボルト	4	6	M 8 × 12
206	01010-10612	六角穴付ボルト	2	2	M 6 × 12
207	01020-90610	チョウボルト	3	5	M 6 × 10
208	01110-00412	十字穴付ナベ小ネジ	1	1	M 4 × 12
209	〃 -00416	〃	4	4	M 4 × 16
210	〃 -00610	〃	2	3	M 6 × 10
211	01110-00612	十字穴付ナベ小ネジ	13	13	M 6 × 12
212	01111-00510	十字穴付サラ小ネジ	2	2	M 5 × 10
213	01113-00406	十字穴付タッピンネジ	2	2	M 4 × 6
214	01114-00612	十字穴付トラス小ネジ	5	5	M 6 × 12
215	01200-00403	六角ナット	3	3	M 4
216	〃 -00504	〃	6	10	M 5
217	〃 -00605	〃	8	8	M 6
218	01200-00807	六角ナット	7	7	M 8
219	01220-00604	六角ナット(3種)	-	2	M 6
220	01250-00606	座金付ナット	36	36	M 6
221	01290-90600	チョウナット	2	4	M 6
222	01400-00410	バネザガネ	3	3	M 4
223	〃 -00510	〃	2	2	M 5
224	01400-00615	バネザガネ	4	4	M 6
225	01420-01016	ヒラザガネ	6	13	M10
226	01420-01223	〃	4	4	M12
227	01421-00610	〃	12	12	M 6
228	01500-02515	割ピン	7	7	φ 2.5 × 15
229	〃 -03020	〃	4	4	φ 3 × 20
230	〃 -03025	〃	5	7	φ 3 × 25
231	01500-04030	割ピン	1	1	φ 4 × 30
232	01501-00510	Rピン	2	4	φ 5
233	〃 -00818	〃	7	9	φ 8
234	01501-00918	Rピン	2	4	φ 9
235	03003-25070	ローラーチェーン	1	1	#25, 70 ℓ
236	〃 -25096	〃	1	1	〃, 96 ℓ
237	〃 -25101	〃	1	1	#25, 101 ℓ
238	〃 -25104	〃	-	1	#25, 104 ℓ
239	03003-41026	ローラーチェーン	1	1	#410, 26 ℓ
240	03511-00033	Vベルト	1	1	A-33
241	01501-01223	Rピン	2	2	φ 12
242	01420-00610	ヒラザガネ	4	4	M 6

< HS-318A・B > 両側レール折りたたみ
 < HS-320A・B > 両側Vベルト

< HS-318A・B >
< S-320A・B >

パーツリスト (溝付・鎮圧ローラー部)

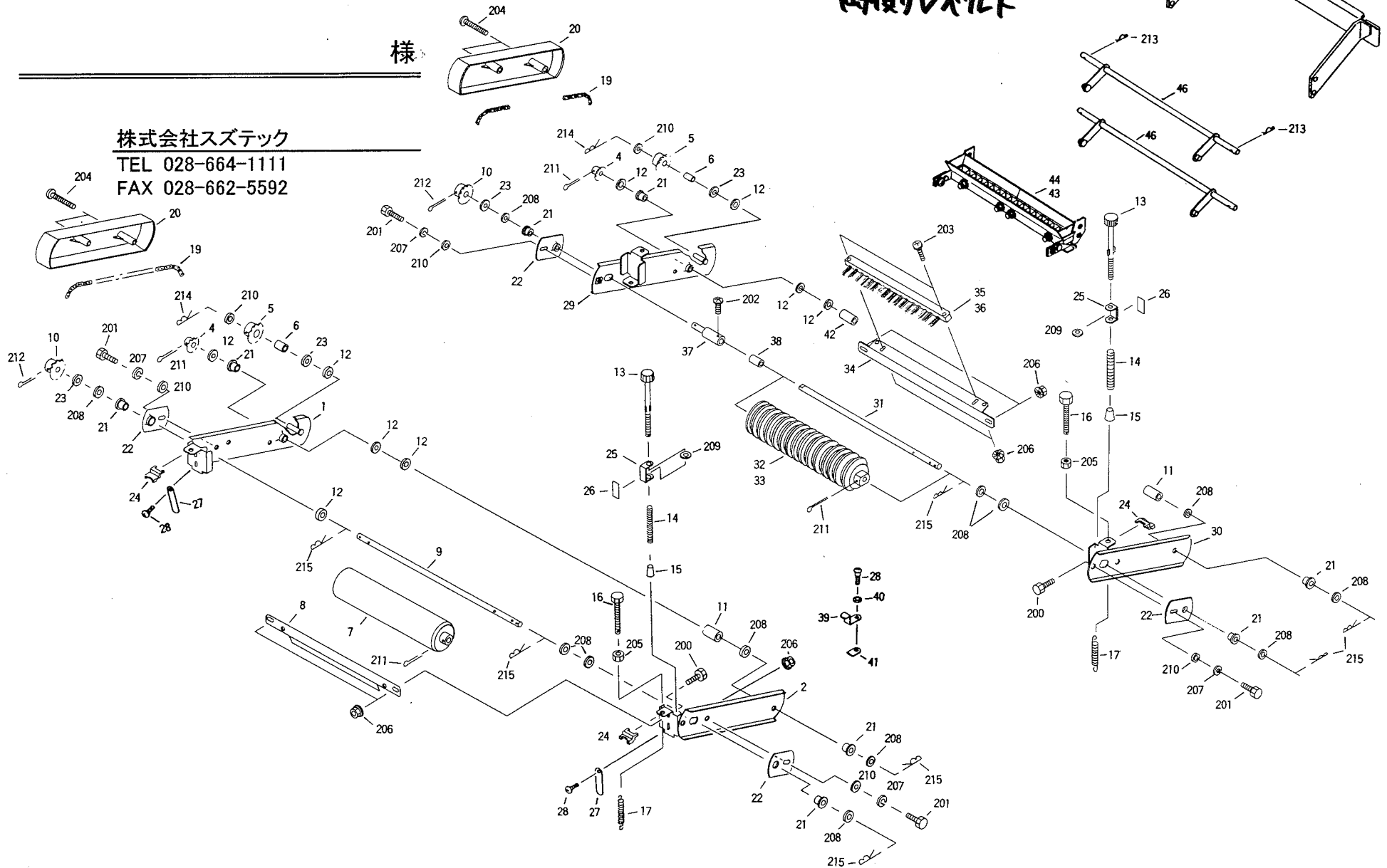
両側レール拵りのため
両側リベット

様

株式会社スズテック

TEL 028-664-1111

FAX 028-662-5592



HS-318A-B
HS-320A-B

両側レール折リ込み
両側Vバール

株式会社スズテック

図 NO	コード	名 称	個 数		備 考
			HS-318A	HS-318B	
			HS-320A	HS-320B	
1	20036-31100	アーム(右)完結 A	1	1	
2	20051-31140	鎮圧アーム(左)	1	1	
3					
4	20112-44114	スプロケット(14T)	2	2	
5	φ44115A	スプロケット(19T)	A 2	A 2	
6	20112-44117	軸受ブッシュ	2	2	
7	20112-44121	鎮圧ローラー	1	1	
8	20108-44144	スクレッパー	1	1	
9	20036-41040	ローラーシャフト	1	1	
10	20112-44115B	スプロケット(19T)	B 2	B 2	
11	20036-41050	カラー	2	2	
12	20005- 419	丸座	6	6	
13	20051-31010	調節ネジ	4	4	
14	20108-44150	圧縮バネ	4	4	
15	20107-41018	ゴムキャップ	4	4	
16	20107-41024	調節ボルト	4	4	
17	20108-44120	スプリング	4	4	
18					
19	03003-25108	チェーン	2	2	#25,108リンク
20	20112-34120	チェンカバー	2	2	
21	20005- 411	オイルレスベアリング	8	8	
22	20112-44126	軸受板	4	4	
23	20208-42303	スペーサー	4	4	
24	20112-44127	目盛指示板	4	4	
25	20051-41010	調節目盛板	4	4	
26	20051-41020	目盛マーク	4	4	
27	20042-41220	ストッパー	2	2	
28	20030-45128	段付ネジ(B)	4	4	
29	20036-31110	アーム(右)完結 B	1	1	
30	20051-31130	溝付アーム(左)	1	1	
31	20036-41210	ローラーシャフト	1	1	
32	20108-34133	溝付ローラー完結	1	1	18条用
33	20108-34134	φ	1	1	20条用
34	20108-44143	ブラシ取付板	1	1	
35	20112-34124	ブラシ(18)	1	1	18条用
36	20112-34125	ブラシ(20)	1	1	20条用
37	20036-41221	ピンホルダー	1	1	
38	20036-41200	カラー	1	1	
39	20042-41070	架台	2	2	
40	20000-41710	波形座金	2	2	
41	20033-41020	マワリ止メナット	2	2	
42	20035-41100	カラー	1	1	
43	20042-30160	モミガイド(18条)仕組	1	1	18条用
44	20042-30170	モミガイド(20条)仕組	1	1	20条用
45	20042-31221	モミガイド取付板	1	1	
46	20042-31211	リンクアーム	2	2	

図 NO	コード	名 称	個 数		備 考
			HS-318A	HS-318B	
			HS-320A	HS-320B	
200	01000-00612	六角ボルト	4	4	M 6 × 12
201	01000-00816	六角ボルト	4	4	M 8 × 16
202	01110-00508	十字穴付ナベ小ネジ	1	1	M 5 × 8
203	φ -00620	φ	2	2	M 6 × 20
204	01110-00640	十字穴付ナベ小ネジ	4	4	M 6 × 40
205	01200-00605	六角ナット	2	2	M 6
206	01250-00606	座金付ナット	8	8	M 6
207	01400-00820	バネザガネ	4	4	M 8
208	01420-01016	ヒラザガネ	14	14	M10
209	01421-00610	φ	4	4	M 6
210	01421-00816	ヒラザガネ	6	6	M 8
211	01500-03025	割ピン	4	4	φ 3 × 25
212	01500-03035	割ピン	2	2	φ 3 × 35
213	01501-00510	Rピン	2	2	φ 5 用
214	φ -00818	φ	2	2	φ 8 用
215	01501-00918	Rピン	6	6	φ 9 用

HS-318A-B
HS-320A-B
両側レール折リ込み
両側Vバール