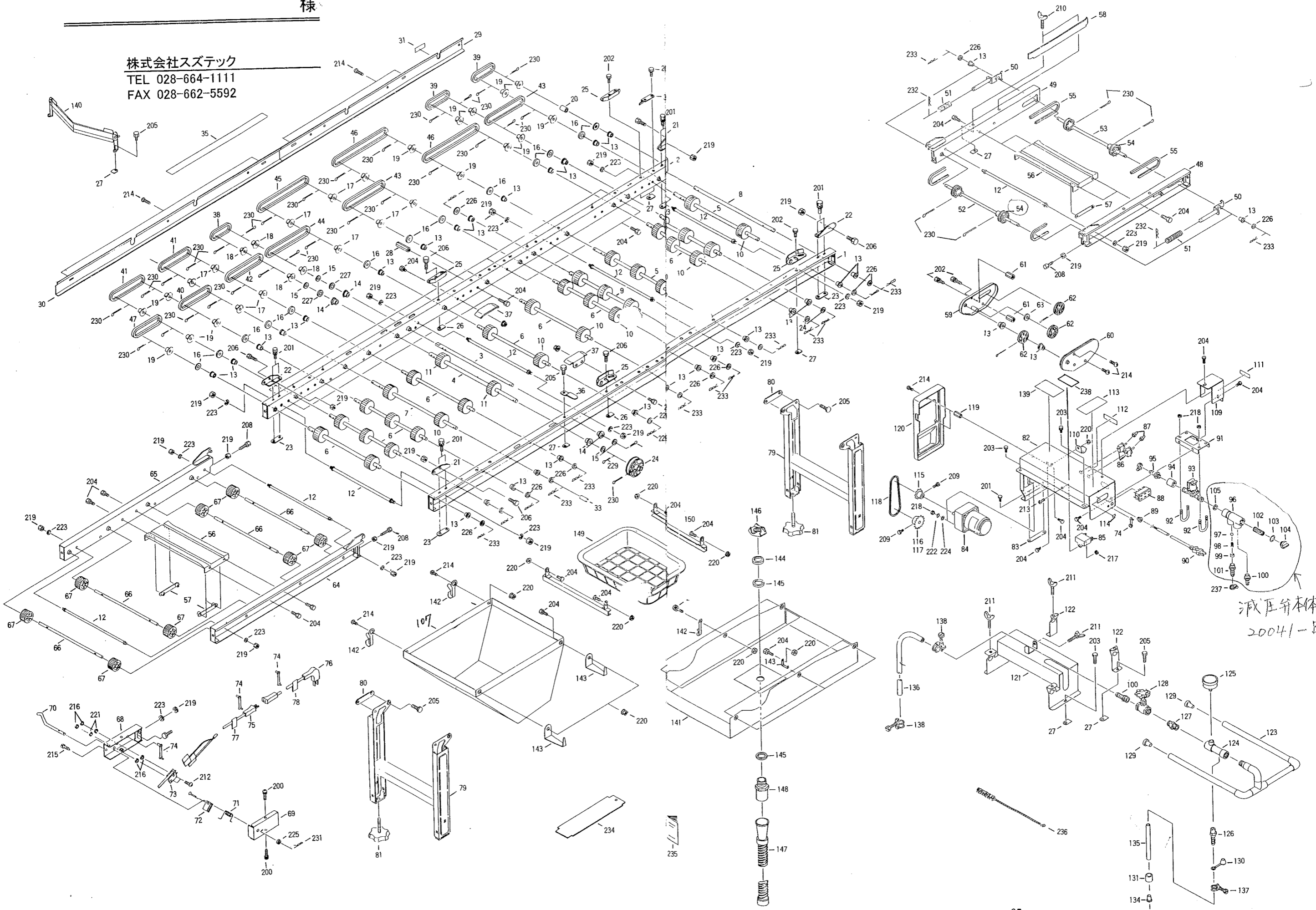
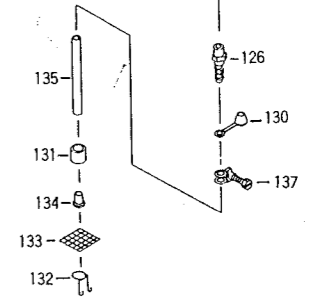


株式会社スズテック
TEL 028-664-1111
FAX 028-662-5592



減圧弁本体仕組
20041-B0140



< HS-320KB >

株式会社 スズテック

図 No	コード	名称	個 数		備 考
			HS-320KB		
1	20050-11050	レール完結 (左)	1		
2	20050-11060	レール完結 (右)	1		
3	20039-41140	主駆動シャフト	1		φ12×394
4	20039-41150	副駆動シャフト	1		φ11.95×442
5	20036-41020	シャフト (A)	2		φ10×434.5
6	20035-41220	シャフト (B)	9		φ10×361
7	20035-41240	シャフト (D)	1		φ10×440
8	20050-41540	シャフト (J)	1		φ10×418
9	20103-40114	遊動シャフト	1		φ10×335
10	20004- 409	搬送ゴムローラー	33		φ10用
11	20208-41241	搬送ゴムローラー (B)	2		φ12用
12	20013-41101	レールストッパーボルト	7		
13	20005- 411	オイルレスベアリング	34		10×13
14	20021-41117	オイルレス軸受 (B)	4		12×15
15	20035-41090	スベサー	4		1.2
16	20005- 419	丸 座	18		φ4
17	20000-41140	スプロケット (8T)	10		φ10用
18	20000-41150	スプロケット (8T)	4		φ12用
19	20000-41430	スプロケット (8T)	14		プラスチック
20	20035-41100	カラー	1		ℓ=14.5
21	20041-41162	折りタタミ金具 (A)	2		
22	20041-41172	折りタタミ金具 (B)	2		
23	20050-41020	オビナット	4		
24	20000-31060	φ75Vプーリー	1		穴φ12
25	20030-41119	ガイド板	4		
26	20033-41030	マワリ止メナット (M8)	2		
27	20033-41020	マワリ止メナット (M6)	10		
28	20035-41170	支 柱 (B)	4		ℓ=37
29	20051-31110	レールカバー (A)	1		ℓ=890
30	20050-31180	レールカバー (B)	1		ℓ=1219
31	20000-41350	注油マーク	1		
32					
33					
34	20051-31120	切り欠きカバー	1		
35	20051-31150	セットマーク	1		
36	20033-41360	ベルト押工板	1		
37	20048-41780	サポート台	2		
38	03003-41018	ローラーチェーン	1		#410 18ℓ
39	03003-41020	ローラーチェーン	2		#410 20ℓ
40	03003-41028	ローラーチェーン	1		#410 28ℓ
41	03003-41030	ローラーチェーン	2		#410 30ℓ
42	03003-41032	ローラーチェーン	1		#410 32ℓ
43	03003-41036	ローラーチェーン	2		#410 36ℓ
44	03003-41038	ローラーチェーン	1		#410 38ℓ
45	03003-41044	ローラーチェーン	1		#410 44ℓ
46	03003-41048	ローラーチェーン	2		#410 48ℓ
47	03003-41024	ローラーチェーン	1		#410 24ℓ
48	20050-31280	補助レールA (左)	1		
49	20050-31290	補助レールA (右)	1		
50	20041-41150	ベルト張金具	2		

図 No	コード	名称	個 数		備 考
			HS-320KB		
51	00931-40019	圧縮バネ	2		
52	20050-41550	ベルト駆動シャフト (J)	1		φ10×383
53	20048-41350	ベルト従動シャフト	1		φ10×340
54	20000-41130	φ46Vプーリー	4		
55	03510-00043	Vベルト	2		M-43
56	20013-31102	レール補助枠	2		
57	20013-41103	オビナット	4		
58	20112-31110	片寄り防止板	1		
59	20050-31300	ギヤベース	1		
60	20050-31310	ギヤカバー	1		
61	20050-41350	ロールガイド高ナット	2		ℓ=17.7
62	20050-31270	平歯車 (48)	3		
63	20208-42303	スベサー	1		t 0.8
64	20048-31490	補助レール (左)	1		
65	20048-31500	補助レール (右)	1		
66	20013-41111	遊動ローラーシャフト	4		
67	20013-41112	遊動ローラー	8		
68	20041-31310	アーム完結 (左)	1		
69	20041-31320	カバー (左)	1		
70	20041-41350	センサー (左)	1		
71	20041-41360	ネジリバネ (左)	1		
72	20033-41590	U 板	1		
73	20033-41600	マイクロスイッチ	1		
74	20033-41400	コードクランプ	8		
75	00980-41111	センサコード	1		
76	00980-41120	中間コード	1		
77	20041-41410	センサ接続マーク	1		
78	20041-41420	コード接続マーク	1		
79	20117-31810	脚	2		
80	20048-41370	イボ付オビナット	4		
81	20041-31200	高サ調節ボルト	4		
82	20050-21150	モータベース完結	1		
83	20033-41010	オビナット	1		
84	20113-31110	ギャードモートル	1		25W1/50
85	20035-41460	コンデンサ	1		
86	20030-46119	スナップスイッチ	2		
87	20030-46120	ゴムキャップ	2		
88	29202-31050	ACソケット	1		
89	20208-48411	コードプシュ	1		
90	00980-41070	電源コード (F)	1		
91	20035-31060	バルブベース	1		
92	29202-41030	Uボルト	2		
93	29202-41170	ウォーターバルブ	1		
94	29202-41190	ソケット	1		
95	20028-47114	ホースノズル	1		
96	20041-31370	減圧弁本体	1		
97	20041-41470	ゴムボール	1		
98	00931-40020	圧縮バネ	1		
99	20041-41460	バネ受け	1		
100	20000-41680	ホースノズル (A)	2		

< HS-320KB >

株式会社 スズテック

図 No	コード	名称	個 数		備 考
			HS-320KB		
101	20000-41850	段付ホースノズル	1		
102	20041-41490	ストレーナー	1		
103	04100-42124	Oリング	1		P21
104	20041-41500	キャップ	1		
105	20041-41480	パッキン	1		
106	06600-01550	ビニールホース	1		15×18×500
107	20048-31520	土ウケシート	1		
108	06710-11900	ホースバンド	1		φ19
109	20035-31050	バルブカバー	1		
110	20035-41340	ホース受け	1		
111	29202-41140	矢印マーク	1		
112	20050-41520	スイッチマーク	1		
113	29202-31060	注意マーク	1		
114	20050-41530	接続マーク	1		
115	20000-41100	モータスプロケット (9T)	1		
116	20000-41660	スプロケット (14T)	1		50H用
117	20000-41580	スプロケット (17T)	1		60H用
118	03003-41034	ローラーチェーン	1		#410 34ℓ
119	20035-41160	支柱 (A)	2		ℓ=30
120	20035-21042	モータカバー	1		
121	20048-21100	灌水箱	1		
122	20108-36114	ノズルスタンド	2		
123	20042-31200	灌水ノズル	1		
124	20051-41110	吸込ノズル	1		S25N
125	20000-42180	圧力計	1		
126	20122-41080	ホースノズル	1		
127	20035-41660	六角ニップル	1		
128	20041-41250	グローブバルブ	1		
129	20208-45316	ゴム栓	2		
130	20041-41270	ゴムキャップ	1		
131	20050-41150	ウェイト	1		
132	20050-41160	クリップ	1		
133	20041-41240	アミ	1		
134	20041-41680	フランジブッシュ	1		
135	06600-009200	ビニールホース	1		9×12×2000
136	06602-01555	テトロンブレードホース	1		15×22×550
137	06710-11200	ホースバンド	1		φ12
138	06710-12200	ホースバンド	2		φ22
139	20051-41270	灌水メイパン	1		
140	20048-30190	Vゴム Assy	1		
141	20051-31160	水受シート	1		
142	20041-41210	フック	5		
143	20050-41400	水受金具	5		
144	20030-47119	ワッシャー	1		
145	20030-47120	パッキン	2		
146	20033-41050	ナット	1		
147	20030-47125	排水ホース	1		5m
148	06252-52034	バルブソケット	1		
149	20041-31100	粗受けカゴ	1		
150	20042-41080	モミ受け吊り金具	2		

図 No	コード	名称	個 数		備 考
			HS-320KB		
200	20000-41490	バネ座金組込ナベ小ネジ	2		M6×12
201	20000-41730	バネ座金組込六角ボルト	10		M6×12
202	20000-41740	バネ平座金組込六角ボルト	4		M6×10
203	20000-41780	バネ平座金組込六角ボルト	4		M6×12
204	01000-00610	六角ボルト	32		M6×10
205	01000-00612	六角ボルト	13		M6×12
206	01000-00812	六角ボルト	14		M8×12
207	01000-00816	六角ボルト	1		M8×16
208	01000-00825	六角ボルト	4		M8×25
209	01010-10610	六角穴付ボルト	2		M6×10
210	01020-90610	チョウボルト	2		M6×10
211	01020-90625	チョウボルト	5		M6×20
212	01110-00320	十字穴付ナベ小ネジ	2		M3×20
213	01110-00412	十字穴付ナベ小ネジ	1		M4×12
214	01110-00610	十字穴付ナベ小ネジ	11		M6×10
215	01113-00308	十字穴付タッピンネジ	1		M3×8
216	01200-00302	六角ナット	2		M3
217	01200-00403	六角ナット	1		M4
218	01200-00504	六角ナット	8		M5
219	01200-00807	六角ナット	19		M8
220	01250-00606	座金付ナット	18		M6
221	01400-00307	バネザガネ	2		M3
222	01400-00513	バネザガネ	4		M5
223	01400-00820	バネザガネ	15		M8
224	01421-00508	ヒラザガネ	8		M5
225	01420-00608	ヒラザガネ	1		M6
226	01420-01016	ヒラザガネ	19		M10
227	01420-01223	ヒラザガネ	2		M12
228	01500-02515	割ピン	1		2.5×15
229	01500-03020	割ピン	2		3×20
230	01500-03025	割ピン	35		3×25
231	01501-00510	Rピン	1		φ5
232	01501-00818	Rピン	2		φ8
233	01501-00918	Rピン	19		φ9
234		土ナラシ板	1		
235	20051-41350	取扱説明書	1		
236	20000-31070	ノズルブラシ	1		
237	20000-41330	ホースクランプ	2		ヒラ形
238	20050-41610	注意マーク	1		
239					
240					
241					
242					
243					
244					
245					
246					
247					
248					
249					
250					

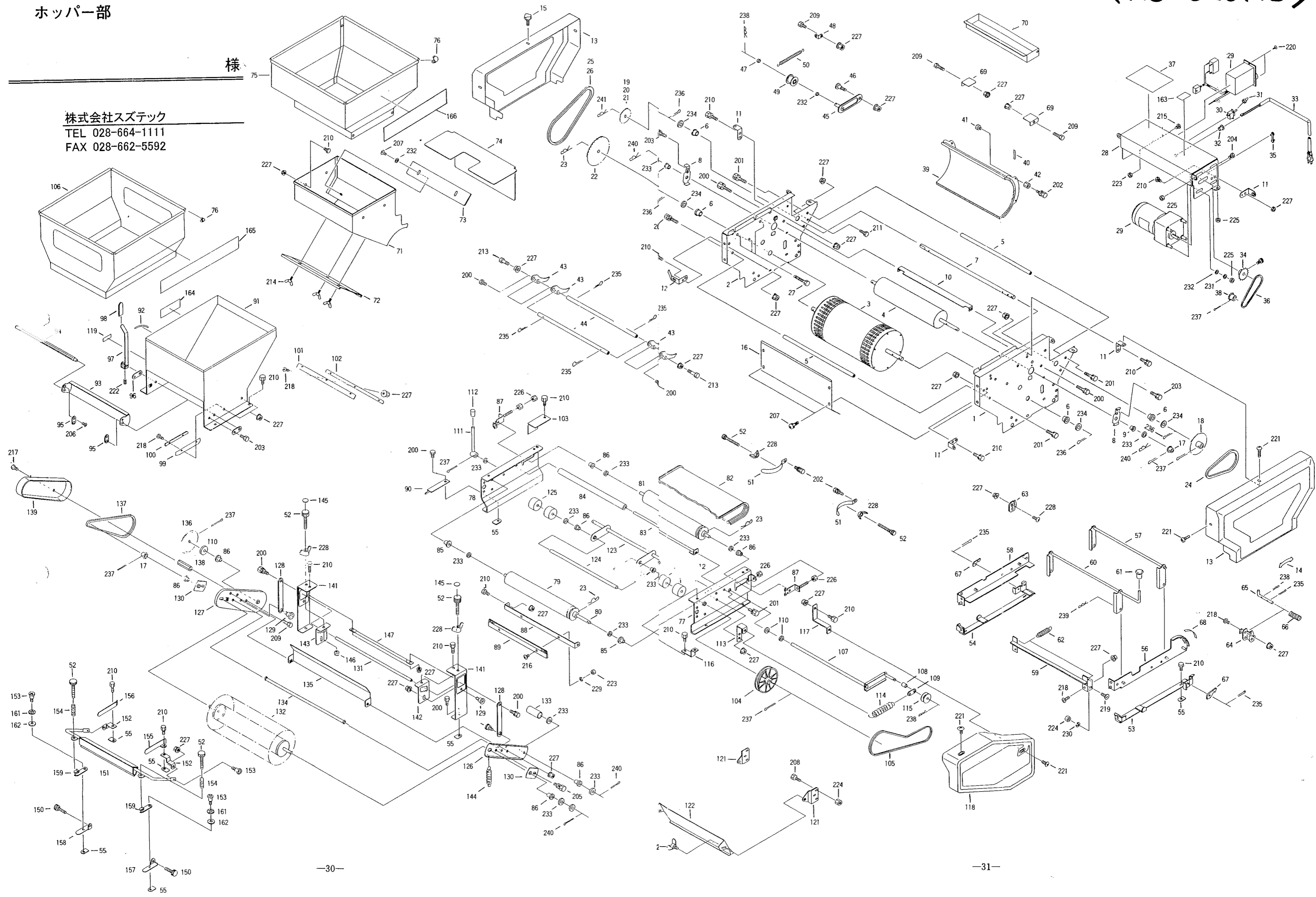
< HS-320KB >

ホッパー部

<HS-320KB>

様

株式会社スズテック
TEL 028-664-1111
FAX 028-662-5592



<HS-320KB>

株式会社 スズテック

図 No	コード	名 称	個 数		備 考
			HS-320KB		
1	20050-11010	サイドスタンド(左)	1		
2	20050-11020	サイドスタンド(右)	1		
3	20050-30210	播種ローラー仕組	1		
4	20050-31150	回転ブラシ	1		
5	20041-41510	ストッパーパイプ	2		
6	20000-41800	オイレス軸受(D)	4		12×18
7	20050-41230	主 軸	1		
8	20048-41080	軸受板	2		
9	20000-41320	オイルレスベアリング	2		10×13(白)
10	20041-41110	スクレッパー	1		
11	20041-41521	カバー取付金具	4		
12	20050-41060	カバー取付金具(C)	2		
13	20050-21120	ハシユカバー	2		
14	20050-41070	矢印マーク	1		
15	20000-41910	化粧ネジ	1		
16	20041-31470	カバー(ウシロ)	1		
17	20035-41010	スプロケット(11T)	2		#25, 穴φ10
18	20041-41040	スプロケット(42T)	1		#25, 穴φ12
19	20050-41240	スプロケット(13T)	1		#25, 長穴
20	20050-41250	スプロケット(19T)	1		#25, 長穴
21	20050-41260	スプロケット(30T)	1		#25, 長穴
22	20050-41270	スプロケット(60T)	1		#25, 穴φ12
23	20208-42211	Rピン	3		φ22
24	03003-25070	ローラーチェーン	1		#25, 70ℓ
25	03003-25096	ローラーチェーン	1		#25, 96ℓ
26	03003-25101	ローラーチェーン	1		#25, 101ℓ
27	20050-41280	六角ボルト	2		M8×45
28	20050-21181	モータベース(ハシユ)	1		
29	20050-21020	可変速モートル	1		40W, 1/36
30	20030-46119	スナップスイッチ	1		
31	20030-46120	ゴムキャップ	1		
32	20208-48411	コードブッシュ	1		
33	00980-41100	電源コード(J)	1		
34	20208-43211	モータスプロケット(12T)	1		
35	20033-41400	コードクランプ	1		
36	03003-41026	ローラーチェーン	1		#410, 26ℓ
37	20050-31020	播種量調節ラベル	1		
38	20000-41220	スプロケット(12T)	1		
39	20050-21030	ロールガイド	1		
40	20041-41790	上下マーク	1		
41	20050-41340	段付ネジ(Ⅲ)	4		
42	20050-41350	ロールガイド高ナット	4		
43	20048-31010	フォーク(C)	41		
44	20041-41050	フォーク支工棒	2		
45	20050-41290	テンションアーム(Ⅱ)	1		
46	20050-41310	段付ネジ(Ⅱ)	1		
47	20041-41300	テンションカラー	1		
48	20041-41320	バネカケ	1		
49	20000-41310	テンションプーリー	1		
50	00930-40023	引張バネ	1		

図 No	コード	名 称	個 数		備 考
			HS-320KB		
51	20050-41140	箱ガイド	2		
52	20050-41320	調節ネジ	6		M6×60
53	20041-21170	スタンドガイド(左)	1		
54	20041-21180	スタンドガイド(右)	1		
55	20033-41020	マワリ止メナット(M6)	14		
56	20050-21070	自在スタンド(A)	1		
57	20041-31630	リンク	1		
58	20050-21080	自在スタンド(B)	1		
59	20041-31640	レンケツカナグ	1		
60	20050-31010	上下ハンドル	1		
61	20050-41040	キャップ	1		
62	00930-40019	引張バネ	2		
63	20041-41770	ストッパー金具	R 1		
64	20041-31650	ストッパー	1		
65	20041-41740	ストップピン	1		
66	00931-40022	圧縮バネ	1		
67	20041-41730	フック	2		
68	20041-41750	目盛マーク	1		
69	20050-41190	ウケイタ	2		
70	20041-31240	タネウケ	1		
71	20050-21170	播種ホッパー完結	1		
72	20050-31120	ウシロ板	1		
73	20050-41460	仕切板	1		
74	20050-31130	カバー	1		
75	20041-21070	補助ホッパー(ハシユ)	1		
76	20000-41690	コーナーゴム	8		
77	20050-31220	コンベアフレーム(左)	1		
78	20050-31230	コンベアフレーム(右)	1		
79	20048-21120	ベルトローラー	2		
80	20048-41620	駆動シャフト	1		
81	20048-41630	従動シャフト	1		
82	20126-21050	コンベアベルト	1		
83	20050-41440	連結パイプ	1		
84	20133-41020	ローラー	1		
85	20208-41303	オイレス軸受	2		10×15
86	20005-411	オイレスベアリング	8		10×13
87	20013-41109	ベルト張り金具	2		
88	20133-31030	ブラシ取付金具	1		
89	20013-34240	ハケ完結	1		
90	20048-31310	切欠キカバー	1		
91	20050-21190	ホッパー完結	1		
92	20048-41840	目盛マーク	1		
93	20048-31480	シャッター	1		
94	20048-41790	シャッター軸	1		
95	20048-41830	シャッタープレート	2		
96	20048-41800	シャッター軸板	2		
97	20048-41810	レバー	1		
98	20048-41820	レバーキャップ	1		
99	20133-41030	ゴムタレ(側板)	2		
100	20133-41040	ゴム押工	2		

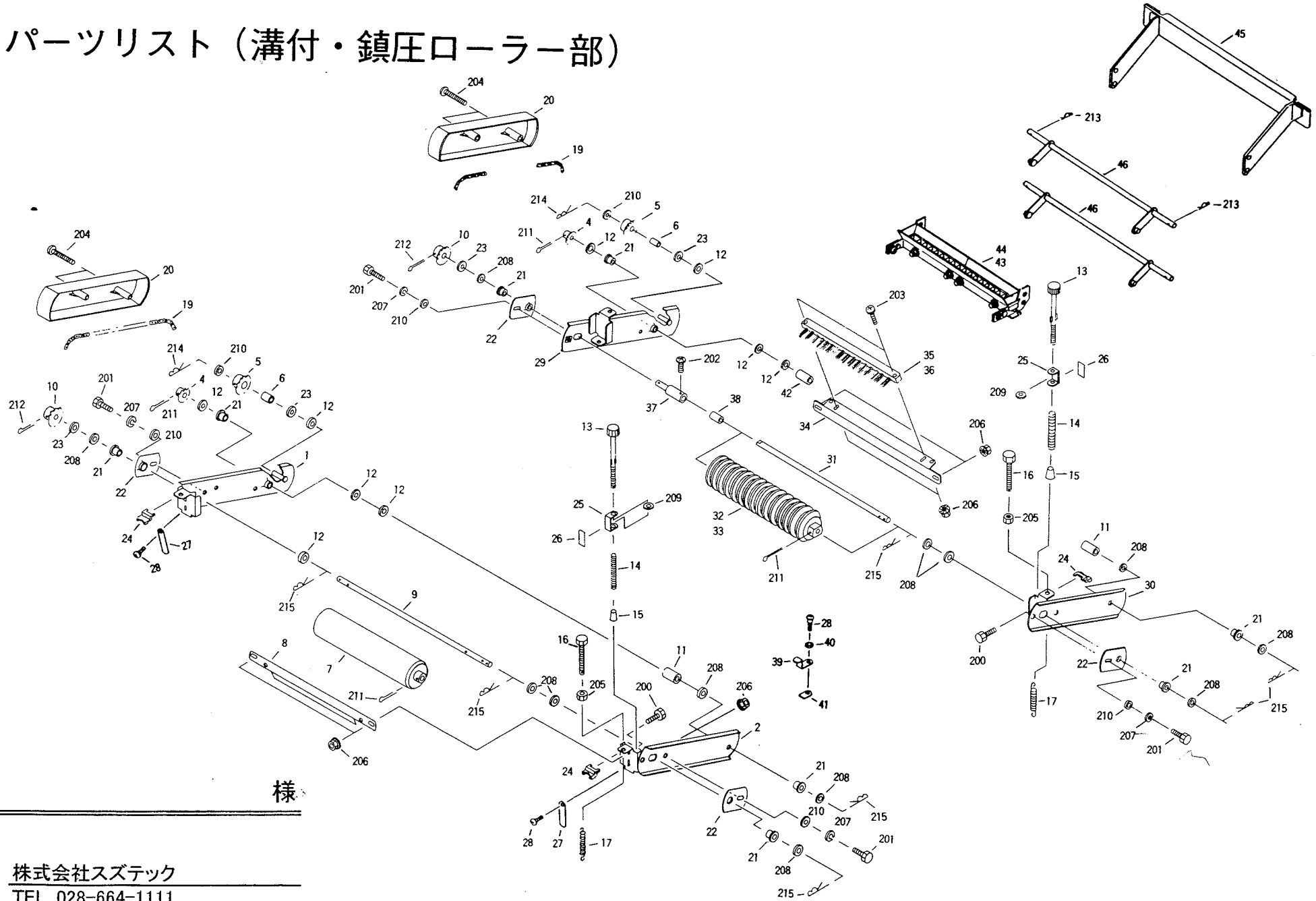
<HS-320KB>

株式会社スズテック

図 No	コード	名称	個数		備考
			HS-320KB		
200	20000-41730	バネ座金組込六角ボルト	12		M6×12
201	20000-41760	バネ座金組込六角ボルト	6		M8×14
202	20000-41740	バネ平座金組込六角ボルト	6		M6×10
203	20000-41780	バネ平座金組込六角ボルト	4		M6×12
204	20000-42010	バネ平座金組込六角ボルト	4		M6×16
205	20000-41750	バネ平座金組込六角ボルト	2		M8×16
206	20000-42170	バネ平座金組込ナベ小ネジ	2		M4×8
207	20000-41490	バネ座金組込ナベ小ネジ	6		M6×12
208	01000-00512	六角ボルト	4		M5×12
209	01000-00610	六角ボルト	6		M6×10
210	01000-00612	六角ボルト	25		M6×12
211	01000-00616	六角ボルト	1		M6×16
212	01000-00620	六角ボルト	2		M6×20
213	01000-00625	六角ボルト	2		M6×25
214	01020-90610	チョウボルト	5		M6×10
215	01110-00412	十字穴付ナベ小ネジ	1		M4×12
216	01110-00416	十字穴付ナベ小ネジ	2		M4×16
217	01110-00610	十字穴付ナベ小ネジ	3		M6×10
218	01110-00612	十字穴付ナベ小ネジ	13		M6×12
219	01111-00510	十字穴付サラ小ネジ	2		M5×10
220	01113-00406	十字穴付タッピンネジ	2		M4×6
221	01114-00612	十字穴付トラス小ネジ	5		M6×12
222	01360-00612	六角穴付止メネジ	2		M6×12
223	01200-00403	六角ナット	3		M4
224	01200-00504	六角ナット	8		M5
225	01200-00605	六角ナット	6		M6
226	01200-00807	六角ナット	6		M8
227	01205-00606	座金付ナット	49		M6
228	01290-90600	チョウナット	4		M6
229	01400-00410	バネザガネ	2		M4
230	01400-00513	バネザガネ	2		M5
231	01400-00615	バネザガネ	4		M6
232	01421-00610	ヒラザガネ	11		M6
233	01420-01016	ヒラザガネ	17		M10
234	01420-01223	ヒラザガネ	4		M12
235	01500-02515	割ピン	7		φ 2.5×15
236	01500-03020	割ピン	4		φ 3×20
237	01500-03025	割ピン	9		φ 3×25
238	01501-00510	Rピン	2		φ 5用
239	01501-00818	Rピン	8		φ 8用
240	01501-00918	Rピン	4		φ 9用
241	01501-01223	Rピン	1		φ 12用

<HS-320KB>

パーツリスト (溝付・鎮圧ローラー部)



—35—

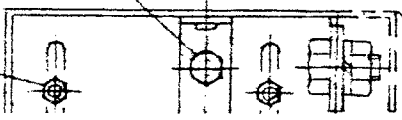
<HS-320KB>

株式会社スズテック

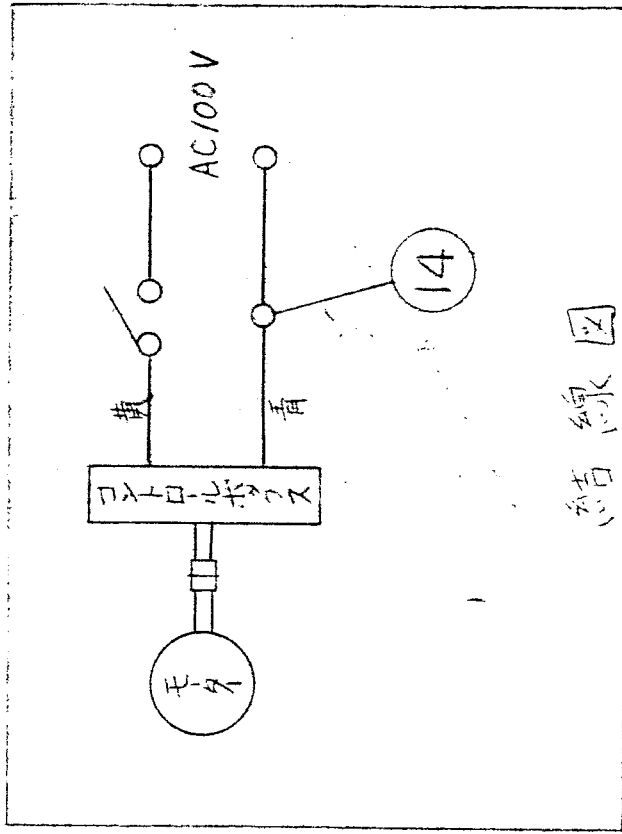
図 NO	コード	名 称	個 数		備 考
			HS-320KB		
1	20036-31100	アーム(右)完結 A	1		
2	20051-31140	鎮圧アーム(左)	1		
3					
4	〃 -44114	スプロケット(14T)	2		
5	〃 -44115A	スプロケット(19T)	A 2		
6	20112-44117	軸受ブッシュ	2		
7	20112-44121	鎮圧ローラー	1		
8	20108-44144	スクレッパー	1		
9	20036-41040	ローラーシャフト	1		
10	20112-44115B	スプロケット(19T)	B 2		
11	20036-41050	カラー	2		
12	20005- 419	丸座	6		
13	20051-31010	調節ネジ	4		
14	20108-44150	圧縮バネ	4		
15	20107-41018	ゴムキャップ	4		
16	20107-41024	調節ボルト	4		
17	20108-44120	スプリング	4		
18					
19	03003-25108	チェーン	2		#25,108リンク
20	20112-34120	チェンカバー	2		
21	20005- 411	オイルレスベアリング	8		
22	20112-44126	軸受板	4		
23	20208-42303	スペーサー	4		
24	20112-44127	目盛指示板	4		
25	20051-41010	調節目盛板	4		
26	20051-41020	目盛マーク	4		
27	20042-41220	ストッパー	2		
28	20030-45128	段付ネジ(B)	4		
29	20036-31110	アーム(右)完結 B	1		
30	20051-31130	溝付アーム(左)	1		
31	20036-41210	ローラーシャフト	1		
32	20108-34133	溝付ローラー完結	1		18条用
33	20108-34134	〃	1		20条用
34	20108-44143	ブラシ取付板	1		
35	20112-34124	ブラシ(18)	1		18条用
36	20112-34125	ブラシ(20)	1		20条用
37	20036-41221	ピンホルダー	1		
38	20036-41200	カラー	1		
39	20042-41070	架台	2		
40	20000-41710	波形座金	2		
41	20033-41020	マワリ止メナット	2		
42	20035-41100	カラー	1		
43	20042-30160	モミガイド(18条)仕組	1		18条用
44	20042-30170	モミガイド(20条)仕組	1		20条用
45	20042-31221	モミガイド取付板	1		
46	20042-31211	リンクアーム	2		

図 NO	コード	名 称	個 数		備 考
			HS-320KB		
200	01000-00612	六角ボルト	4		M6×12
201	01000-00816	六角ボルト	4		M8×16
202	01110-00508	十字穴付ナベ小ネジ	1		M5×8
203	〃 -00620	〃	2		M6×20
204	01110-00640	十字穴付ナベ小ネジ	4		M6×40
205	01200-00605	六角ナット	2		M6
206	01250-00606	座金付ナット	8		M6
207	01400-00820	バネザガネ	4		M8
208	01420-01016	ヒラザガネ	14		M10
209	01421-00610	〃	4		M6
210	01421-00816	ヒラザガネ	6		M8
211	01500-03025	割ピン	4		φ3×25
212	01500-03035	割ピン	2		φ3×35
213	01501-00510	Rピン	2		φ5用
214	〃 -00818	〃	2		φ8用
215	01501-00918	Rピン	6		φ9用

15 23



(HS-320 KA) 推進部モーター配線図
KB



本