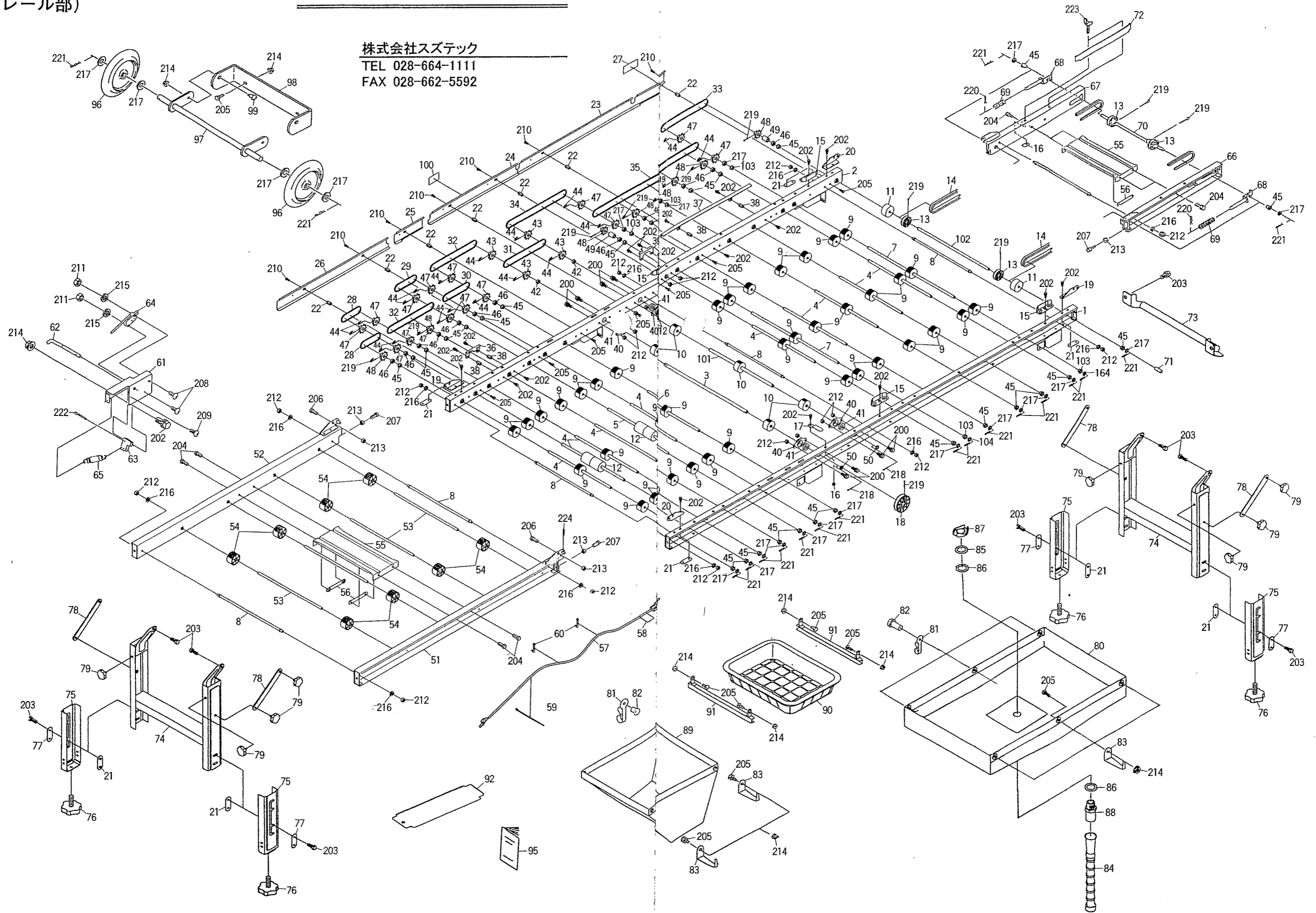


(レール部)

様

株式会社スズテック
TEL 028-664-1111
FAX 028-662-5592



< HS-327K >

株式会社 スズテック

2000⁴-409

-32-

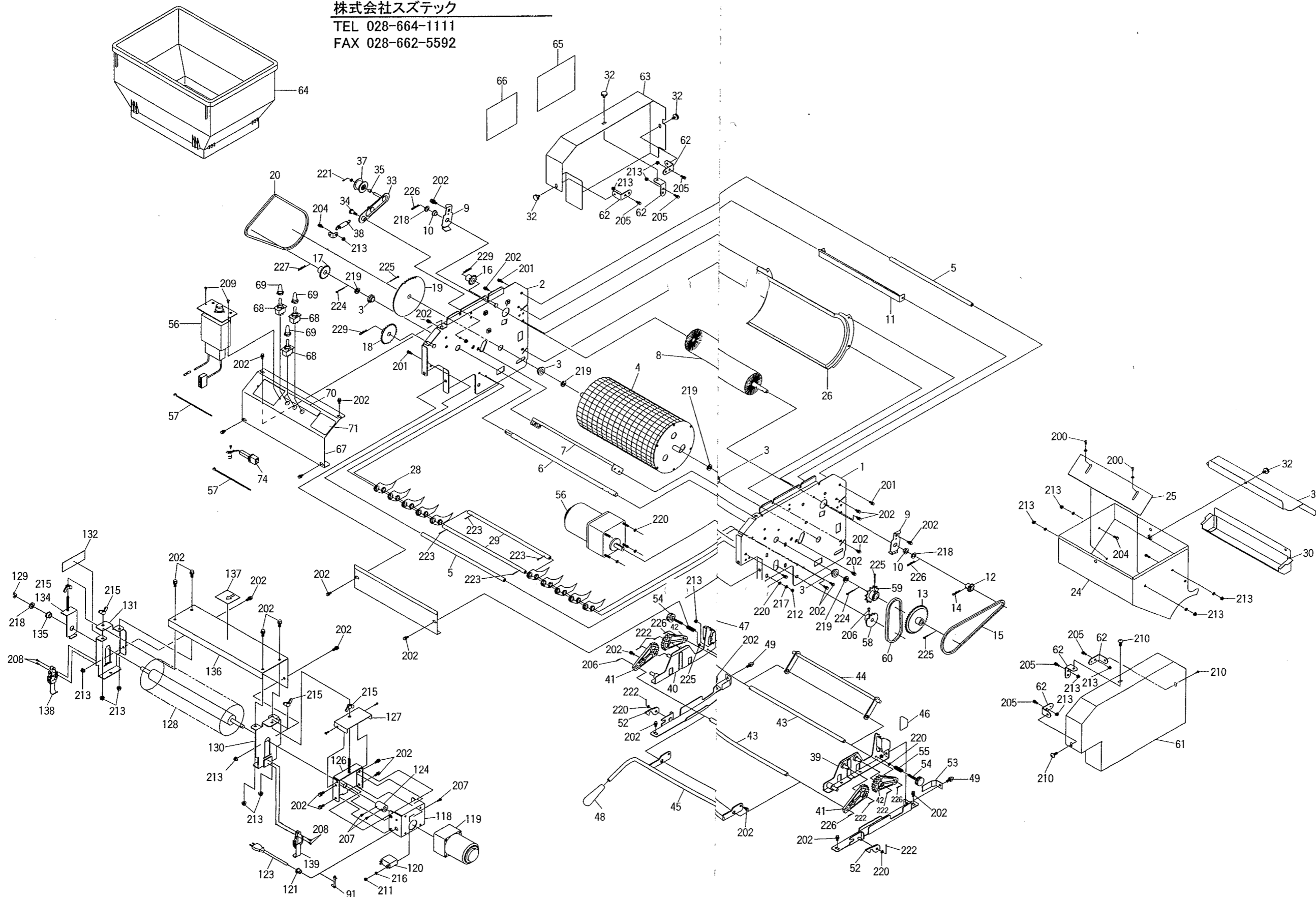
図No	コード	名称	個数	備考
			HS-327K	
1	20051-11070	レール完結 (L)	1	
2	20051-11080	レール完結 (R)	1	
3	20035-41200	主駆動シャフト	1	
4	20035-41220	シャフト (B)	10	φ10×361
5	20050-41760	ダブル回転ブラシシャフト	1	φ10×417
6	20048-42040	シャフト (回転ブラシ)	1	φ10×391
7	20051-41400	搬送シャフト (MTW)	2	φ10×499
8	20000-42590	レールストッパーボルト	6	
9	20000 -409	搬送ゴムローラー	39	軸10用
10	20208-41241	搬送ゴムローラー (B)	5	軸12用
11	20034-41010	ゴムローラー	2	外φ48
12	20048-42080	ゴムローラー (S)	4	L=50
13	20000-41130	φ46Vプーリー	4	
14	03510-00049	Vベルト	2	M-49
15	20030-41119	ガイド板	4	
16	20033-41020	マワリ止めナット	5	M6
17	20033-41360	ベルト押え板	1	
18	20000-31060	φ75Vプーリー	1	軸12用
19	20041-41162	折りタタミ金具 (A)	1	
20	20041-41172	折りタタミ金具 (B)	1	
21	20050-41020	オビナット	8	
22	20035-41170	支柱 (B)	7	L=37
23	20051-31370	レールカバー (a)	1	L=922
24	20051-31380	レールカバー (b)	1	L=508
25	20051-31390	レールカバー (c)	1	L=160
26	20051-31410	レールカバー (d)	1	L=632
27	20000-41350	注油マーク	1	
28	03003-41020	ローラーチェーン	2	#410.20L
29	03003-41022	ローラーチェーン	1	#410.22L
30	03003-41026	ローラーチェーン	1	#410.26L
31	03003-41040	ローラーチェーン	1	#410.40L
32	03003-41044	ローラーチェーン	2	#410.44L
33	03003-41046	ローラーチェーン	1	#410.46L
34	03003-41056	ローラーチェーン	1	#410.56L
35	03003-41112	ローラーチェーン	1	#410.112L
36	20060-41350	チェーンガイド (D)	1	
37	20064-31160	チェーンガイド (d)	1	
38	20141-41670	ロールガイド高ナット	4	L=20
39	20062-41010	チェーンガイド (A)	1	
40	20000-42120	ベアリングケース (C)	4	
41	02202-06001	ボールベアリング	4	6001U U
42	20038-41240	カラー (A)	2	
43	20000-41150	スプロケット (8T)	4	穴φ12
44	20000-41500	Rピン	18	
45	20005-411	オイルレスベアリング	26	10×13
46	20005-419	丸座	13	
47	20000-41140	スプロケット (8T)	7	穴φ10
48	20000-41430	スプロケット (8T)	8	穴φ10
49	20035-41100	カラー	2	
50	20038-41250	カラー (B)	2	L=3

図No	コード	名称	個数	備考
			HS-327K	
51	20048-21270	補助レール (L)	1	
52	20048-21280	補助レール (R)	1	
53	20013-41111	遊動ローラーシャフト	4	
54	20013-41112	遊動ローラー	8	
55	20013-31102	レール補助枠	2	
56	20013-41103	オビナット	4	M6
57	00980-41111	センサコード	1	L=950
58	20041-41420	コード接続マーク	1	
59	00980-41200	ブッシュマウントタイ	1	
60	20030-41400	コードクランプ	2	
61	20307-31270	センサーブラケット (A)	1	
62	20048-42390	センサー棒	1	
63	20307-41631	U板	1	
64	20033-41600	マイクロスイッチ	1	
65	00930-40033	引張バネ	1	
66	20050-31610	補助レールP (L)	1	
67	20050-31620	補助レールP (R)	1	
68	20041-41150	ベルト張り金具	2	
69	00931-40019	圧縮バネ	2	
70	20048-41350	ベルト従動シャフト	1	
71	20035-41080	シャフトカバー	1	
72	20112-31111	片寄り防止板	1	
73	20050-31480	把手	1	
74	20048-31770	脚ベース完結	2	
75	20048-31780	延長脚完結	4	
76	20041-31200	高さ調節ボルト	4	M8×46
77	20048-42290	締付プレート	4	
78	20048-42132	脚ステー	4	
79	20000-42520	ノブボルト	8	M6×10
80	20051-31360	水受けシート	1	
81	20000-42490	フック (RV)	5	
82	01620-13206	ブラインドリベット (丸)	5	
83	20050-41400	水受け金具	5	
84	20030-47125	排水ホース	1	
85	20030-47119	ワッシャ	1	
86	20030-47120	パッキン	2	
87	20033-41050	ナット	1	
88	06252-52034	バルブソケット	1	20×3/4
89	20050-31680	土受けシート	1	白色
90	20041-31100	初受けカゴ	1	
91	20042-41080	モミ受け吊り金具	2	
92	20000-41830	土ナラシ板	1	
93	20000-42500	ロッキングワイヤーサドル (小)	3	
94	20000-42510	ロッキングワイヤーサドル (大)	2	
95	20051-41431	取扱説明書	1	
96	29222-31070	シャリン	2	
97	29222-41120	スタンド	1	
98	29222-41140	フレーム	1	
99	20050-41310	段付ネジ	2	
100	20000-42900	スプロケット交換ラベル	1	

(播種部)

様

株式会社スズテック
TEL 028-664-1111
FAX 028-662-5592



(HS-327K)

株式会社 スズテック

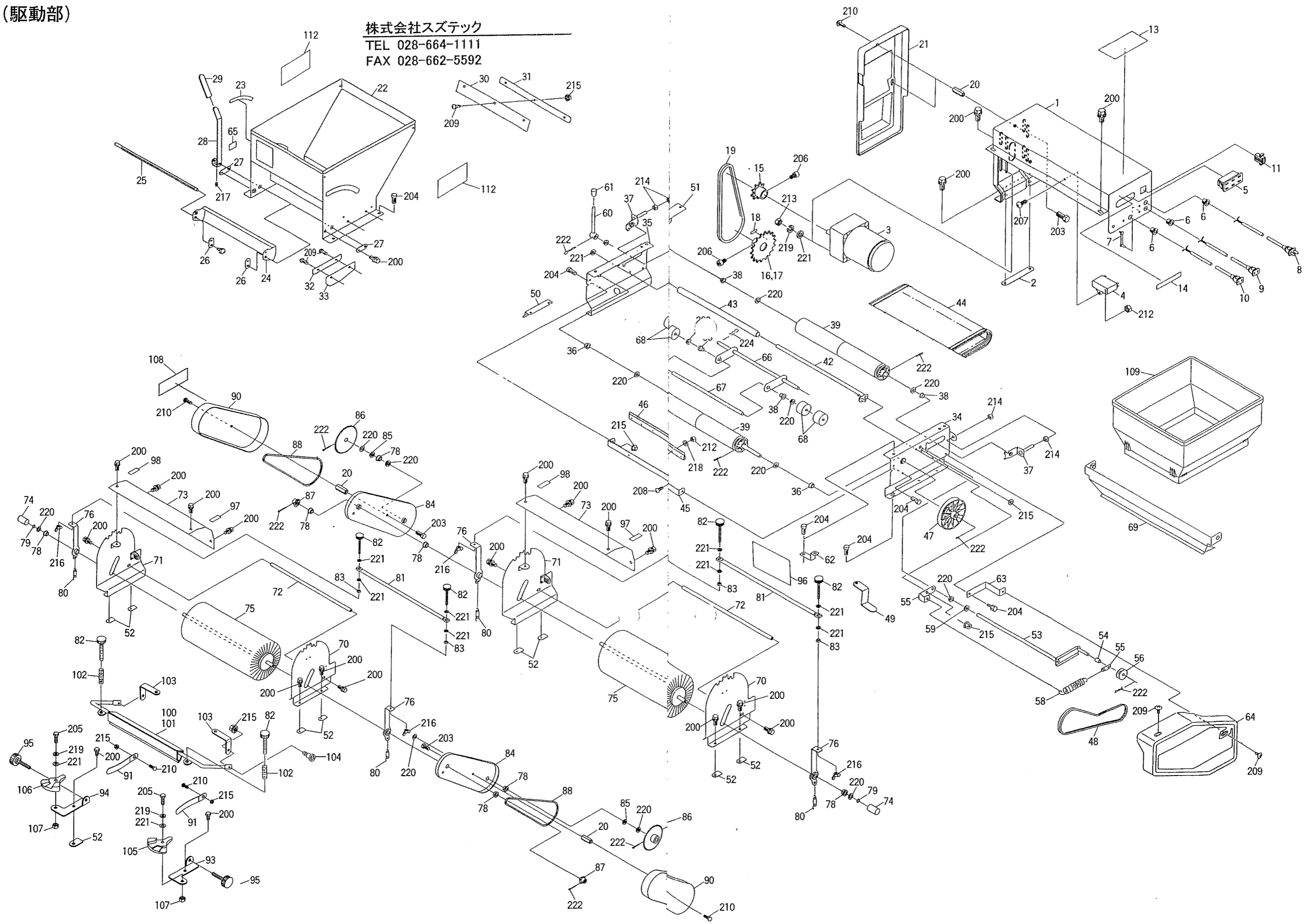
図No	コード	名称	個数	備考
			HS-327K	
117				
118	29228-31010	モーターベース	1	
119	29228-31080	ギヤードモーター	1	
120	29228-41060	コンデンサ	1	
121	20208-48411	コードブッシュ	1	
122				
123	00980-42060	電源コード (KB)	1	
124	29228-41020	ボス	1	
125				
126	29228-31070	調節板L	1	
127	29228-41010	ジョイントカバー	1	
128	29228-31050	回転ブラシ完結	1	
129	02100-01010	C型止め輪	1	
130	29228-31020	スタンドA	1	
131	29228-31020	スタンドB	1	
132	29228-41070	高さ調節ラベル	1	
133				
134	29228-31060	調節板R	1	
135	20208-41303	オイレス軸受	1	
136	29228-31040	ブラシカバー	1	
137	29228-41080	矢印マーク	1	
138	29228-41100	クランプ (40)	1	
139	29228-41110	クランプ (30)	1	
140				
141				
142				
143				
144				
145				
146				
147				
148				
149				
150				

図No	コード	名称	個数	備考
			HS-327K	
200	20000-41490	バネ座金組込ナベ小ネジ	2	M6×12
201	20000-41760	バネ組込六角ボルト	4	M8×14
202	20000-41780	バネ平組込六角ボルト	31	M6×12
203				
204	01000-00610	六角ボルト	1	M6×10
205	01000-00612	六角ボルト	11	M6×12
206	01010-10612	六角穴付ボルト	1	M6×12
207	01110-00412	十字穴付ナベ小ネジ	3	M4×12
208	01113-00308	十字穴付タッピンネジ	4	M3×8
209	01113-00408	十字穴付タッピンネジ	4	M4×8
210	01114-00612	十字穴付トラス小ネジ	3	M6×12
211	01200-00403	六角ナット	1	M4
212	01200-00605	六角ナット	4	M6
213	01250-00606	座金付ナット	18	M6
214	01280-00504	六角袋ナット	2	M5
215	01290-90600	チョウナット	4	M6
216	01400-00410	バネザガネ	1	M4
217	01400-00615	バネザガネ	4	M6
218	01420-01016	ヒラザガネ	3	M10
219	01420-01223	ヒラザガネ	4	M12
220	01421-00610	ヒラザガネ	10	M6
221	01500-02012	割ピン	1	2×12
222	01500-02515	割ピン	6	2.5×15
223	01500-02520	割ピン	4	2.5×20
224	01500-03020	割ピン	2	3×20
225	01500-03025	割ピン	2	3×25
226	01501-00918	Rピン	6	φ9
227	01511-01223	Rピン (B)	1	φ12
228				
229	01501-00612	Rピン	2	

9228-31030

(駆動部)

株式会社スズテック
TEL 028-664-1111
FAX 028-662-5592



< HS-327K >

株式会社スズテック

図No	コード	名称	個数	備考
			HS-327K	
1	20050-21240	モーターベース	1	
2	20033-41010	オビナット	1	
3	20050-31420	ギヤードモートル	1	
4	20113-41150	コンデンサ	1	
5	00980-31050	ACコンセント	1	
6	20208-48411	コードブッシュ	3	
7	20033-41400	コードクランプ	3	
8	00980-42090	電源コード	1	
9	00980-42130	中間コードe	1	
10	00980-42100	中間コードd	1	
11	00980-42120	コネクタコードA	1	
12	00980-42080	中間コードb	1	
13	29202-31060	注意マーク	1	
14	20050-41790	接続マーク	1	
15	20208-43214	モータースプロケット (9T)	1	
16	20000-41580	スプロケット (17T)	1	軸径φ12(50Hz)
17	20000-41160	スプロケット (20T)	1	軸径φ12(60Hz)
18	20000-41770	表示ラベル (60HZ用)	1	
19	03003-41036	ローラーチェーン	1	#410.36L
20	20035-41160	支柱 (A)	4	L=30
21	20039-21052	モーターカバー (B)	1	Sグリーン
22	20048-21211	覆土ホッパー	1	
23	20048-41840	目盛マーク	1	
24	20048-31480	シャッター	1	
25	20048-41790	シャッター軸	1	
26	20048-41830	シャッタープレート	2	
27	20048-41800	シャッター軸板	2	
28	20048-41810	レバー	1	
29	20048-41820	レバーキャップ	1	
30	20133-41070	ゴムタレ (ウシロ)	1	
31	20126-41170	ゴム押え (ウシロ)	1	
32	20048-42060	ゴム押え (側板)	2	
33	20048-42070	タレゴム (側板)	2	
34	20048-31630	コンベアフレーム (左)	1	
35	20048-31640	コンベアフレーム (右)	1	
36	20208-41303	オイルレス軸受	2	#80.10×15
37	20013-41109	ベルト張り金具	2	
38	20005-411	オイルレスベアリグ	4	
39	20048-21120	ベルトローラー	1	
40	20048-41620	駆動シャフト	1	φ10×443
41	20048-41630	従動シャフト	1	φ10×382
42	20048-41420	ベルト支え	1	
43	20133-41020	ローラー	1	
44	20048-21200	コンベアベルト (M)	1	
45	20133-31030	ブラシ取付金具	1	
46	20013-34204	ハケ完結	1	
47	20000-31020	φ100Vプーリー	1	
48	03511-00035	Vベルト	1	A-35
49	20048-42400	ベルト受け	1	
50	20035-41620	カバー (右)	1	

図No	コード	名称	個数	備考
			HS-327K	
51	20048-31310	切り欠きカバー	1	
52	20033-41020	マワリ止ナット	16	M6
53	20033-31070	テンションアーム	1	
54	20033-41140	カラー	1	6×14
55	20030-45116	バネカケ板	1	
56	20000-41310	テンションプーリー	1	
57	20035-41260	バネカケ	1	
58	26901-42006	レバーバネ	1	
59	20005-419	丸座	1	
60	20030-45115	レバー	1	
61	20030-44123	ニギリ	1	
62	20035-41030	カバー取付金具 (A)	1	
63	20035-41180	カバー取付金具 (C)	1	
64	20035-21022	カバー (フクド)	1	グリーン
65	20030-45117	クラッチ断続マーク	1	
66	20133-31040	ローラーアーム	1	
67	20035-41130	フリーローラーシャフト	1	
68	20004-409	搬送ゴムローラー	4	軸径10
69	20048-31650	土反射板 (フクド)	1	
70	20048-31831	回転ブラシスタンドL	2	
71	20048-31841	回転ブラシスタンドR	2	
72	20048-42200	ストッパーシャフト (N)	2	
73	20048-42310	回転ブラシカバー	2	
74	20048-42420	シャフトカバー (20)	2	
75	20048-31820	回転ブラシ (140)	2	
76	20048-42331	ブラシロッド (駆動側)	3	
77	20048-42341	ブラシロッド (従動側)	1	
78	20000-41320	オイルレスベアリング	8	10×13
79	02100-01010	C型止め輪	2	軸用10
80	20050-41450	引張バネ	4	
81	20048-42320	調節バー	2	
82	20050-41320	調節ネジ	6	
83	20133-41220	ロックナット	4	M6
84	20048-31620	ブラシアーム (R)	2	
85	20208-42303	スパーサ	2	
86	20035-41020	スプロケット (42T)	2	
87	20035-41010	スプロケット (11T)	2	
88	03003-25102	ローラーチェーン	2	
89				
90	20035-31111	チェンカバー	2	
91	20048-42431	箱ガイド	2	
92				
93	29224-41331	ガイドスタンド (左)	1	
94	29224-41341	ガイドスタンド (右)	1	
95	20113-41170	調節ネジ	2	
96	20060-31242	回転ブラシ調節マーク	1	
97	20048-42350	カキトリマーク (L)	1	
98	20048-42360	カキトリマーク (R)	1	
99	20050-41830	ブラシフサギテープ	2	
100	29224-21052	スミ押し金具	1	

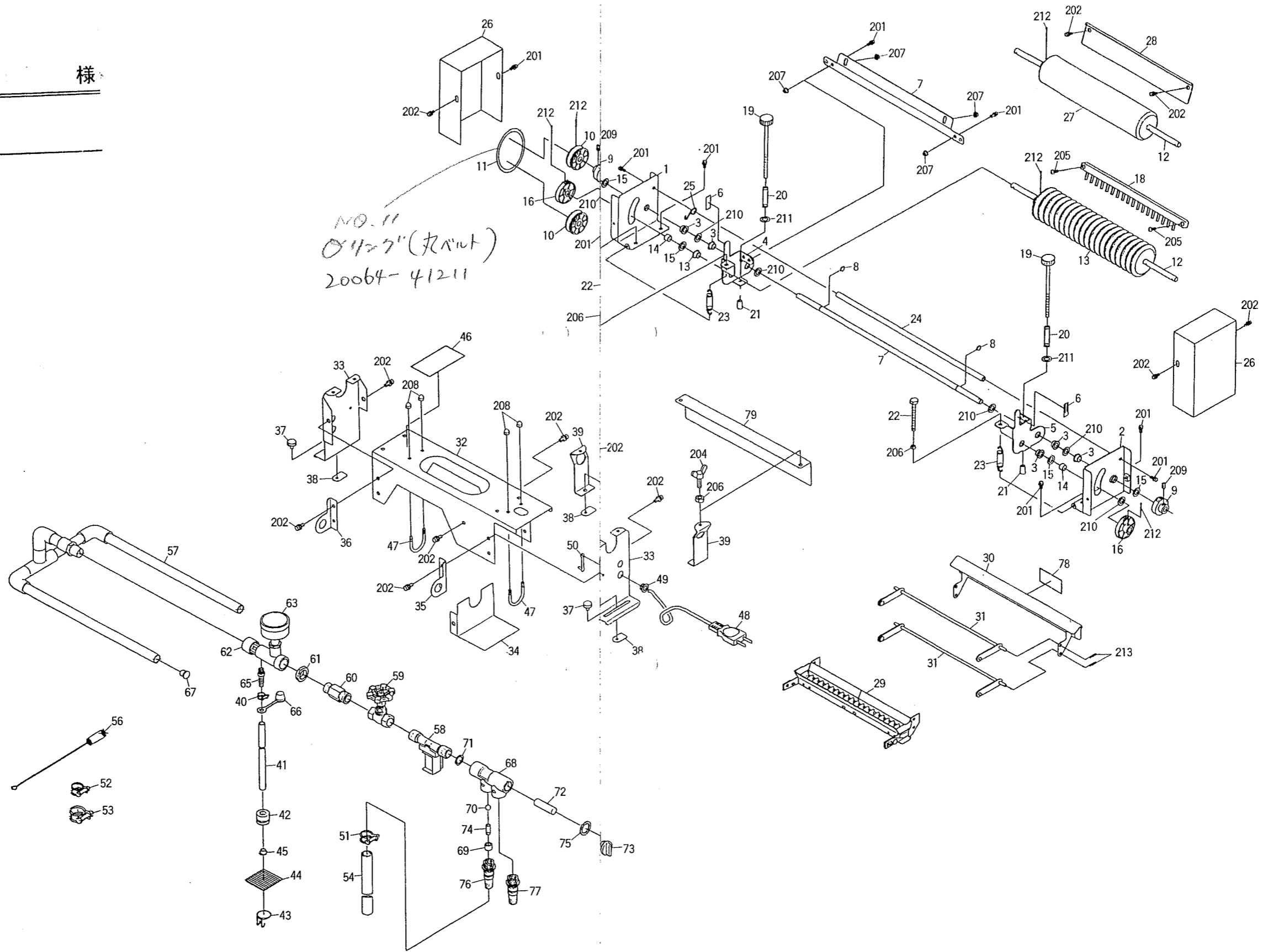
< HS-327K >

(灌水装置部/溝付・鎮圧部)

様

株式会社スズテック
TEL 028-664-1111
FAX 028-662-5592

NO.11
φ1127" (7R) (寸法)
20064-41211



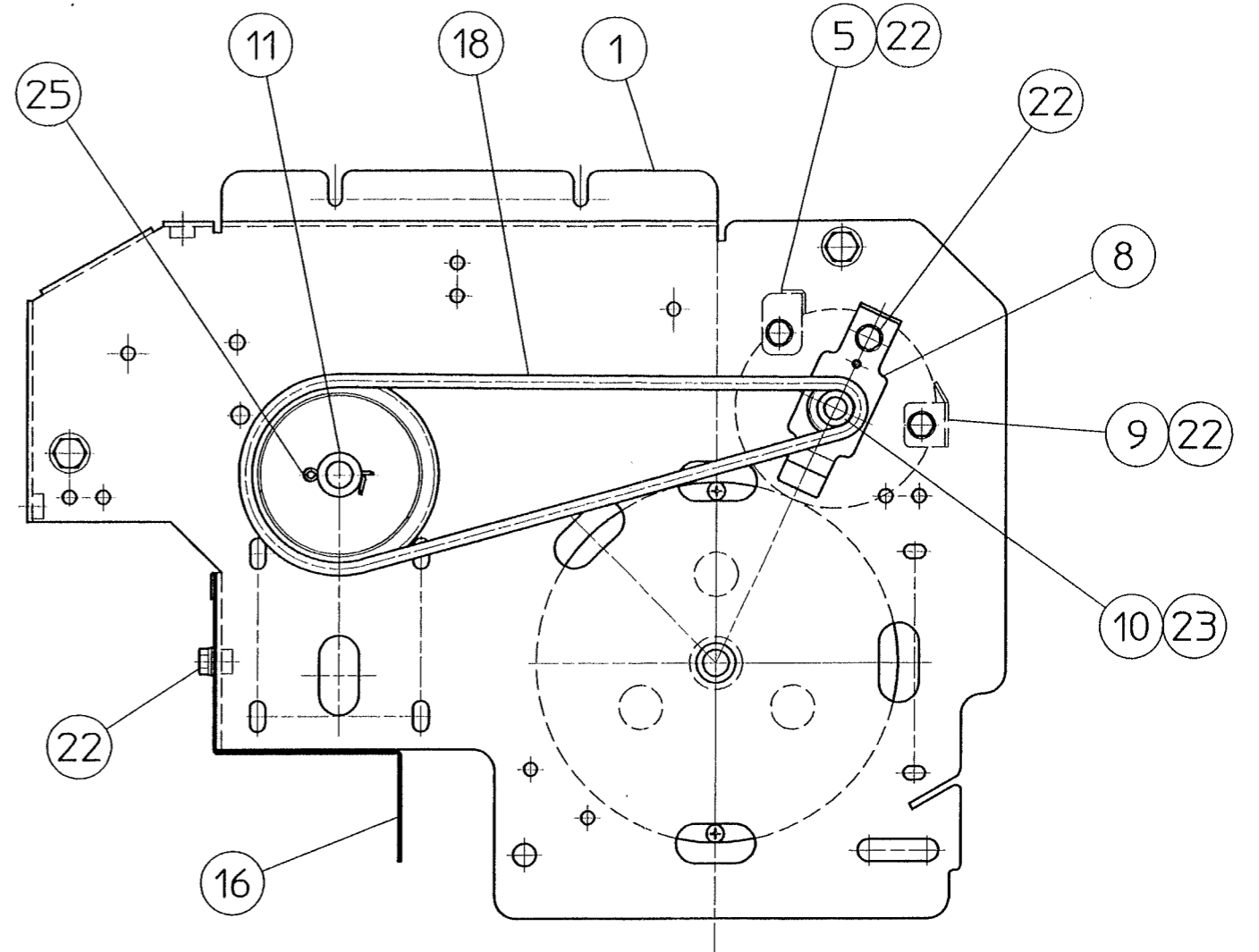
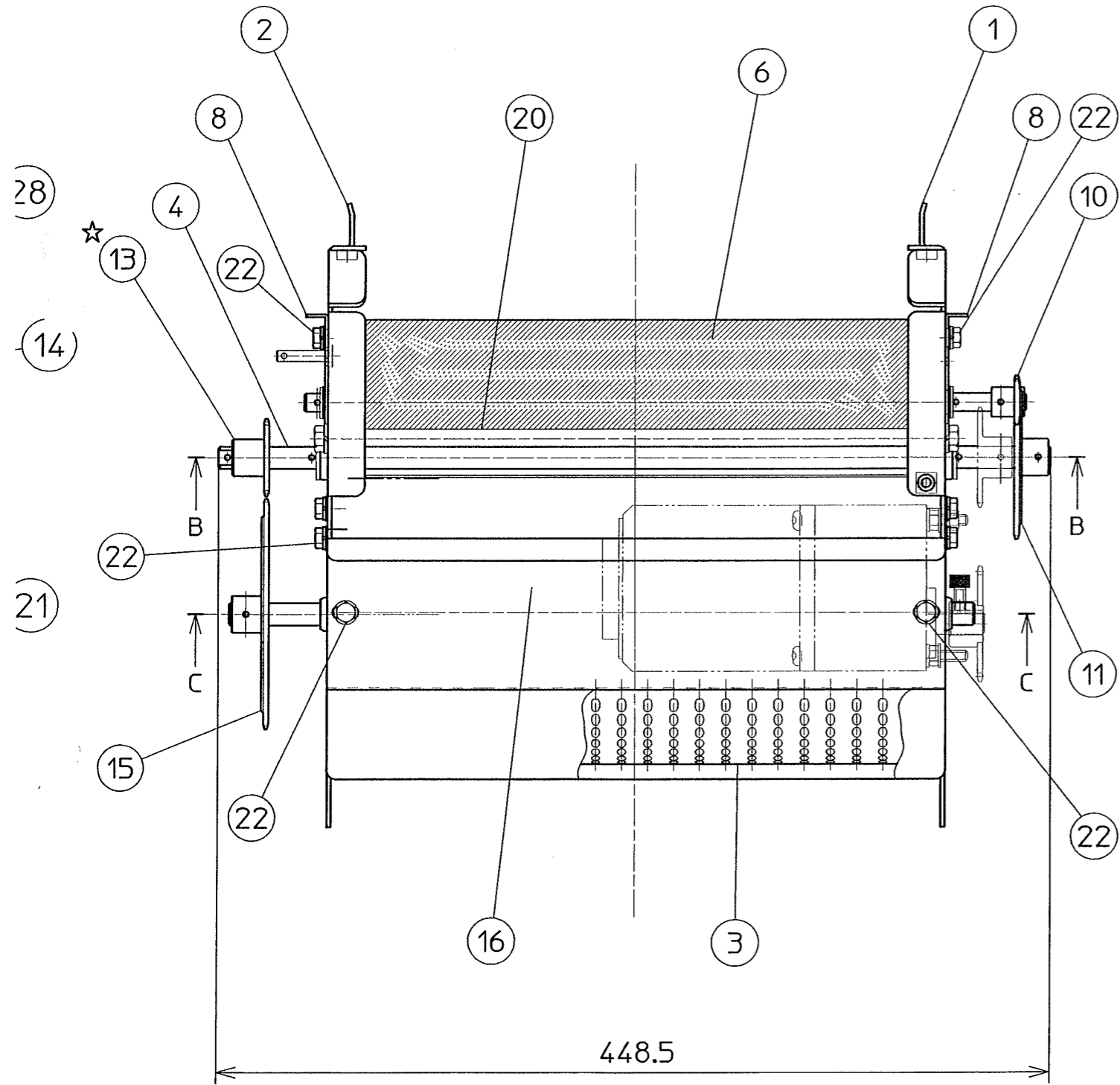
図No	コード	名称	個数		備考
			HS-327K		
1	20064-31180	サイドスタンド (R)	2		
2	20064-31190	サイドスタンド (L)	2		
3	20000-41320	オイルレスベアリング	12		10×13 白色
4	20064-31200	調節金具 (R)	2		
5	20064-31210	調節金具 (L)	2		
6	20064-41200	目盛マーク	4		#75
7	20064-41130	支点シャフト	2		φ10×499
8	02100-01010	C型止め輪	4		軸用10
9	20000-42920	平歯車 (35)	4		m=1 Z=35
10	20000-41130	φ46Vプーリー	4		軸径10 黒色
11	20064-41211	丸ベルトφ6	2		
12	20064-41120	溝付、鎮圧シャフト (W)	2		φ10×448
13	20108-34134	溝付ローラー完結	1		20条
14	20136-41120	フォークカラー A	4		L=8
15	20208-42303	スペーサー	4		t0.8
16	20050-31270	平歯車 (48)	4		m=1 Z=48
17	20064-41140	ブラシ取付板	2		
18	20112-34125	ブラシ (20)	1		20条
19	20051-31010	調節ネジ	4		
20	20108-44150	圧縮バネ	4		
21	20107-41018	ゴムキャップ	4		
22	20107-41024	調節ボルト	4		M6×60
23	20108-44120	スプリング	4		
24	20064-41160	ストッパーシャフト	2		φ10×397
25	20064-41220	解除フック	2		SUS304
26	20064-31220	カバー (MT)	4		
27	20112-44121	鎮圧ローラー完結	1		
28	20064-41190	鎮圧スクレッパー	1		
29	20042-30170	モミガイド (20条) 仕組	1		20条
30	20049-31080	モミガイド取付板	1		
31	20042-31211	リンクアーム	2		
32	20048-21220	カンスイ天板	1		
33	20048-31670	カンスイ側板	2		
34	20048-42090	カバー	1		
35	20049-41290	アーム (S) L	1		
36	20049-41300	アーム (S) R	1		
37	20000-41910	化粧ネジ	2		M6×10
38	20033-41020	マワリ止めナット	4		
39	20108-36114	ノズルスタンド	2		
40	06710-11200	ホースバンド	1		φ12用
41	06600-00920	ビニールホース	1		9×12×2m
42	20050-41150	ウェイト	1		
43	20050-41160	クリップ	1		
44	20041-41240	アミ	1		
45	20041-41680	フランジブッシュ	1		
46	20051-41181	灌水メイバン	1		
47	29202-41030	Uボルト	2		
48	00980-41630	電源コード (カンスイ)	1		L=450
49	20225-41330	コードブッシュ	1		BC-562-7
50	20033-41400	コードクランプ	1		

図No	コード	名称	個数		備考
			HS-327K		
51	06710-11900	ホースバンド	1		φ19
52	06710-12000	ホースバンド	1		φ20
53	06710-12500	ホースバンド	1		φ25
54	06600-01550	ビニールホース	1		
55	20035-41470	注意マーク	1		
56	20000-31070	ノズルブラシ (小)	1		
57	20051-31310	灌水ノズル	1		
58	29202-41170	ウォーターバルブ	1		1/2
59	20041-41250	グローブバルブ	1		1/2
60	20048-42101	六角ニップル	1		1/2
61	20000-42751	ロックナット	1		1/2
62	20051-41171	吸込ノズル	1		S-30
63	20000-42182	圧力計	1		1/4、φ50
64	20000-42761	ロックナット(B)	1		1/4
65	20122-41081	ホースノズル	1		1/4×9
66	20041-41270	ゴムキャップ	1		
67	20208-45316	ゴム栓	2		
68	20041-31370	減圧弁本体	1		
69	20041-41460	バネ受ケ	1		
70	20041-41470	ゴムボール	1		
71	20041-41480	パッキン	1		
72	20041-41490	ストレーナー	1		
73	20041-41500	キャップ	1		
74	00931-40020	圧縮バネ	1		
75	04100-42124	Oリング	1		
76	20000-41680	ホースノズル(A)	1		
77	20000-41850	段付ホースノズル	1		
78	20049-41250	モミガイドラベル	1		

HS-3274K
播種部

様

株式会社スズテック
TEL 028-664-1111
FAX 028-662-5592



様

株式会社スズテック
TEL 028-664-1111
FAX 028-662-5592

