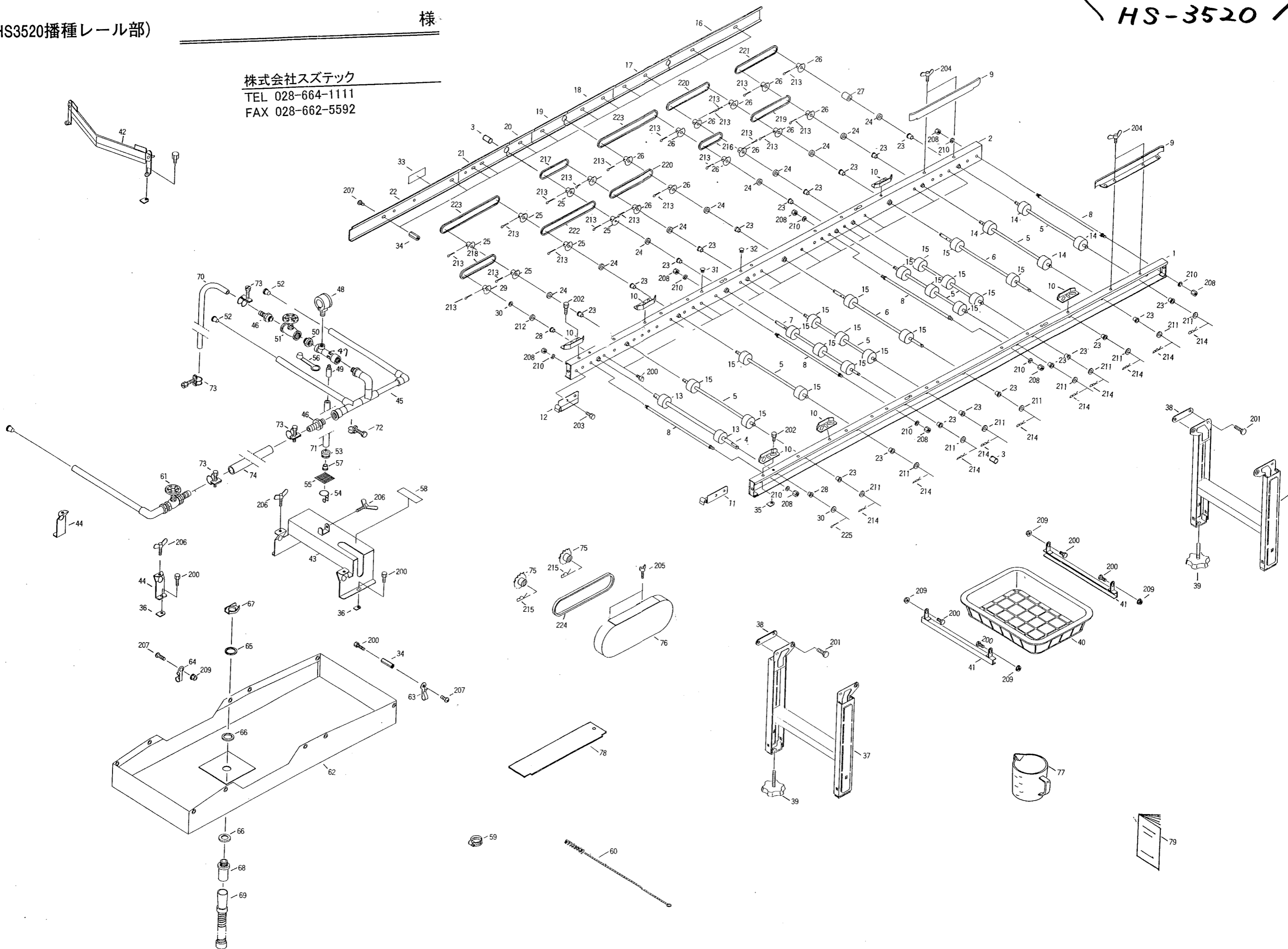


(HS3520播種レール部)

様

< HS-3518 >
< HS-3520 >

株式会社スズテック
TEL 028-664-1111
FAX 028-662-5592



HS-3518
HS-3520

HS3518 播種レール部
HS3520

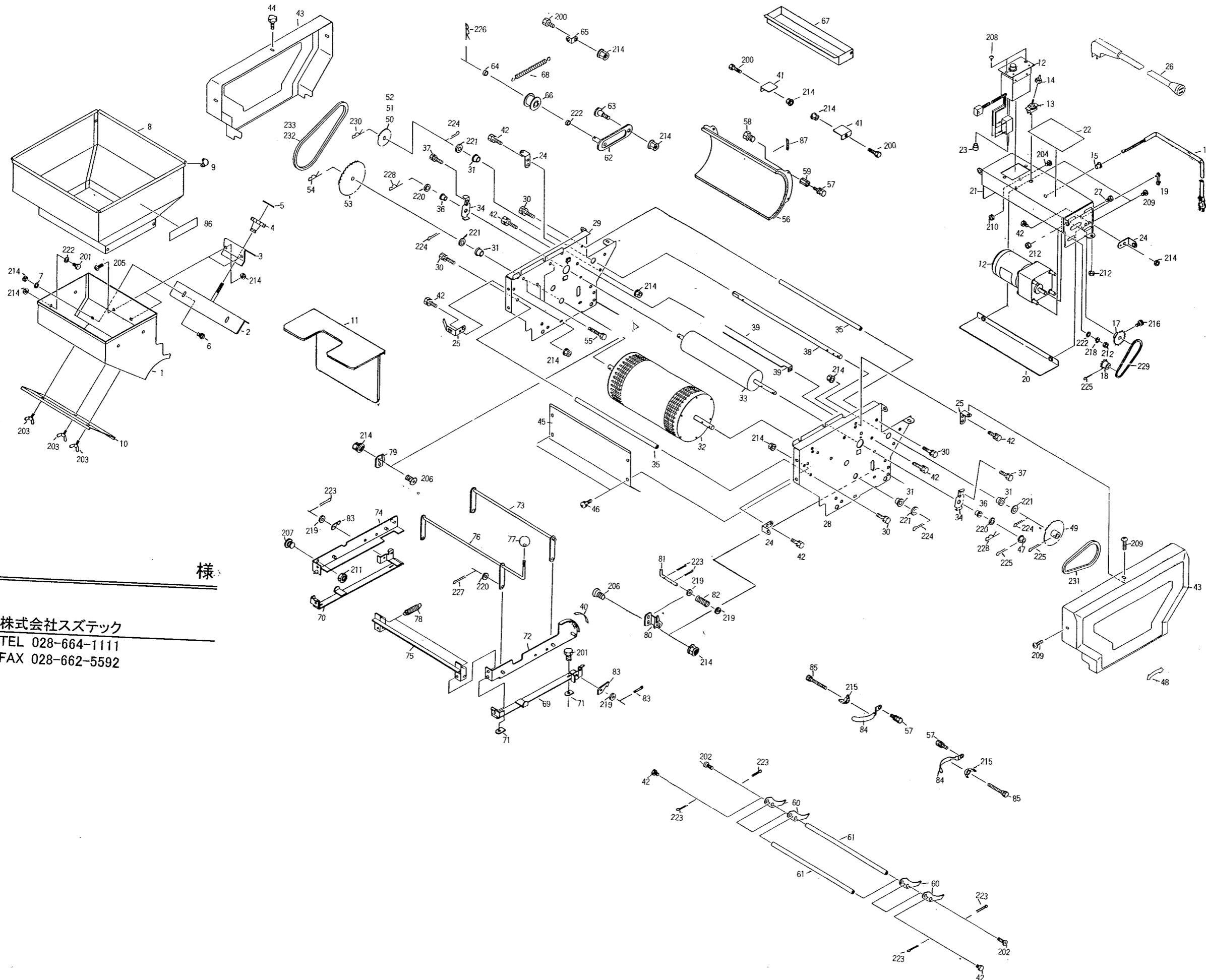
株式会社スズテック

図 No	コ ー ド	名 称	個 数		備 考
			HS 3518	HS 3520	
1	20046-21010	播種レール (左)	1	1	
2	20046-21020	播種レール (右)	1	1	
3	20035-41080	シャフトカバー	2	2	
4	20045-41010	連結シャフト	1	1	φ12×420
5	20035-41220	シャフト (B)	7	7	φ10×361
6	20036-41020	シャフト (A)	2	2	φ10×434.5
7	20035-41240	シャフト (D)	1	1	φ10×440
8	20013-41101	レールストッパーボルト	4	4	
9	20112-31111	片寄り防止板	2	2	
10	20030-41119	ガイド板	6	6	
11	20039-31040	連結金具 (左)	1	1	
12	20039-31050	連結金具 (右)	1	1	
13	20208-41241	搬送ゴムローラー (B)	2	2	軸径φ12
14	20034-41010	ゴムローラー	4	4	φ48
15	20004-409	搬送ゴムローラー	20	20	
16	20046-31010	レールカバー (a)	1	1	ℓ=435
17	20046-31020	レールカバー (b)	1	1	ℓ=270
18	20046-31030	レールカバー (c)	1	1	ℓ=235
19	20046-31040	レールカバー (d)	1	1	ℓ=155
20	20046-31050	レールカバー (e)	1	1	ℓ=120
21	20046-31060	レールカバー (f)	1	1	ℓ=235
22	20046-31070	レールカバー (g)	1	1	ℓ=515
23	20005-411	オイルレスベアリング	20	20	
24	20005-419	丸座	10	10	
25	20000-41140	スプロケット (8丁)	6	6	
26	20000-41430	スプロケット (8丁)	13	13	
27	20035-41100	カラー	1	1	
28	20021-41117	オイルレス軸受 (B)	2	2	
29	20000-41150	スプロケット (8丁)	1	1	
30	20035-41090	スペーサー	2	2	
31	20030-41116	ヒラキヤップ (φ7)	1	1	φ7用
32	20035-41060	ヒラキヤップ (φ9)	1	1	φ9用
33	20000-41350	注油マーク	1	1	
34	20035-41170	支柱 (B)	17	17	ℓ=37
35	20033-41030	マワリ止メナット	6	6	M8
36	20033-41020	マワリ止メナット	4	4	M6
37	20117-31810	脚	2	2	
38	20048-41370	イボ付オビナット	4	4	
39	20041-31200	高さ調節ボルト	4	4	
40	20041-31100	糶受ケカゴ	1	1	
41	20042-41080	糶受ケ吊り金具	2	2	
42	20048-30190	VゴムAssy	1	1	
43	20051-21010	灌水箱	1	1	
44	20108-36114	ノズルスタンド	4	4	
45	20046-31110	灌水ノズル	1	1	
46	20000-41680	ホースノズル (A)	2	2	
47	20046-41010	吸込ノズル	1	1	
48	06500-01402	圧力計	1	1	

図 No	コ ー ド	名 称	個 数		備 考
			HS 3518	HS 3520	
49	20122-41080	ホースノズル	1	1	
50	20035-41660	六角ニップル	1	1	
51	20041-41250	グローブバルブ	1	1	
52	20208-45316	ゴム栓	2	2	
53	20050-41150	ウェイト	1	1	
54	20050-41160	クリップ	1	1	
55	20041-41240	アミ	1	1	
56	20041-41270	ゴムキャップ	1	1	
57	20041-41680	フランジブッシュ	1	1	
58	20046-41020	灌水メイバン	1	1	
59	20000-41330	ホースクランプ	2	2	
60	20000-31070	ノズルブラシ	1	1	
61	20046-40110	第3灌水ノズル仕組	1	1	
62	20046-31090	水受ケシート	1	1	
63	20041-41210	フック	6	6	
64	20041-41200	ホース受フック	4	4	
65	20030-47119	ワッシャー	1	1	
66	20030-47120	パッキン	2	2	
67	20033-41050	ナット	1	1	
68	06252-52034	バルブソケット	1	1	20×¼
69	20030-47125	排水ホース	1	1	
70	06600-015140	ビニールホース	1	1	φ15×φ19×1400
71	06600-009200	ビニールホース	1	1	φ9×φ12×2000
72	06710-11200	ホースバンド	1	1	φ12
73	06710-11900	ホースバンド	4	4	φ19
74	06600-01540	ビニールホース	1	1	φ15×φ19×400
75	20045-41090	スプロケット (15丁)	2	2	
76	20045-31110	チェンカバー	1	1	
77	20013-45101	計量カップ	1	1	
78		土ナラシ板	1	1	
79		取扱説明書	1	1	

HS-3518
HS-3520

(播種ホッパー部)



様

株式会社ズテック
TEL 028-664-1111
FAX 028-662-5592

< HS-3518 >
< HS-3520 >

HS3518 播種ホッパー部
HS3520

株式会社 スステック

図 No	コ ー ド	名 称	個 数		備 考
			HS 3518	HS 3520	
1	20050-21050	播種ホッパー完結	1	1	
2	20041-31040	調節板	1	1	
3	20007-311	ハゲ調節ハンドル受金	1	1	
4	20030-44138	調節ハンドル	1	1	
5	20030-423	モミ増減マーク	1	1	
6	20030-45128	段付ネジ (B)	2	2	
7	20007-410	座金	2	2	
8	20041-21070	補助ホッパー (ハシュ)	1	1	
9	20000-41690	コーナーゴム	4	4	
10	20050-31120	ウシロ板	1	1	
11	20050-31130	カバー	1	1	
12	20050-21020	可変速モートル	1	1	40W/100V, 1/36
13	20030-46119	スナップスイッチ	1	1	3 A
14	20030-46120	ゴムキャップ	1	1	
15	20208-48411	コードブッシュ	1	1	
16	00980-41100	電源コード (J)	1	1	
17	20208-43211	モータースプロケット (12丁)	1	1	
18	20000-41220	スプロケット (12丁)	1	1	
19	20033-41400	コードクランプ	1	1	
20	20041-31280	モーターカバー	1	1	
21	20050-21090	モーターベース (ハシュ)	1	1	
22	20050-31020	播種量調節ラベル	1	1	
23	20501-41126	接続子	1	1	
24	20041-41521	カバー取付金具	4	4	
25	20050-41060	カバー取付金具 (C)	2	2	
26	00980-41120	中間コード	1	1	ℓ=1160
27	20000-42010	バネヒラ座金組込六角ボルト	4	4	M6×16
28	20050-11010	サイドスタンド (左)	1	1	
29	20050-11020	サイドスタンド (右)	1	1	
30	20000-41760	バネザガネ組込六角ボルト	4	4	M8×14
31	20000-41800	オイルレス軸受D	4	4	
32	20045-21070	ハシュローラー	1	1	
33	20050-31150	回転ブラシ	1	1	
34	20048-41080	軸受板	2	2	
35	20041-41510	ストッパーパイプ	2	2	
36	20000-41320	オイルレスベアリング	2	2	
37	20000-41780	バネ平座金組込六角ボルト	2	2	
38	20050-41230	主軸	1	1	
39	20041-41110	スクレッパー	1	1	
40	20041-41750	目盛マーク	1	1	
41	20050-41190	受板	2	2	
42	20000-41730	バネザガネ組込六角ボルト	8	8	M6×12
43	20050-21120	ハシュカバー	2	2	
44	20000-41910	化粧ネジ	1	1	
45	20041-31470	カバー (ウシロ)	1	1	
46	20000-41490	バネザガネ組込ナベ小ネジ	4	4	
47	20035-41010	スプロケット (11丁)	1	1	#25
48	20050-41070	矢印マーク	1	1	

図 No	コ ー ド	名 称	個 数		備 考
			HS 3518	HS 3520	
49	20041-41040	スプロケット (42丁)	1	1	#25
50	20050-41240	スプロケット (13丁)	1	1	#25
51	20050-41250	スプロケット (19丁)	1	1	#25
52	20050-41260	スプロケット (30丁)	1	1	#25
53	20050-41270	スプロケット (60丁)	1	1	#25
54	20208-42211	Rピン	1	1	
55	20050-41280	六角ボルト	3	3	M8×45
56	20050-21030	ロールガイド	1	1	
57	20000-41740	バネ, 平座金組込六角ボルト	6	6	M6×10
58	20050-41340	段付ネジ (Ⅲ)	4	4	
59	20050-41350	ロールガイド高ナット	4	4	
60	20048-31010	フォーク (C)	41	41	
61	20041-41050	フォーク支工棒	2	2	
62	20050-41290	テンションアーム (Ⅱ)	1	1	
63	20050-41310	段付ネジ (Ⅱ)	1	1	
64	20041-41300	テンションカラー	1	1	
65	20041-41320	バネカケ	1	1	
66	20000-41310	テンションプーリー	1	1	
67	20041-31240	タネウケ	1	1	
68	00930-40023	引張バネ	1	1	
69	20041-21170	スタンドガイド (左)	1	1	
70	20041-21180	スタンドガイド (右)	1	1	
71	20033-41020	マワリ止メナット	4	4	M6
72	20050-21070	自在スタンド (A)	1	1	
73	20041-31630	リンク	1	1	
74	20050-21080	自在スタンド (B)	1	1	
75	20041-31640	レンケツカナダ	1	1	
76	20050-31010	上下ハンドル	1	1	
77	20050-41040	キャップ	1	1	
78	00930-40019	引張バネ	2	2	
79	20041-41770	ストッパー金具	R 1	R 1	
80	20041-31650	ストッパー	1	1	
81	20041-41740	ストップピン	1	1	
82	00931-40022	圧縮バネ	1	1	
83	20041-41730	フック	2	2	
84	20050-41140	箱ガイド	2	2	
85	20050-41320	調節ネジ	2	2	
86		ネームプレート	2	2	
87	20041-41790	上下マーク	1	1	

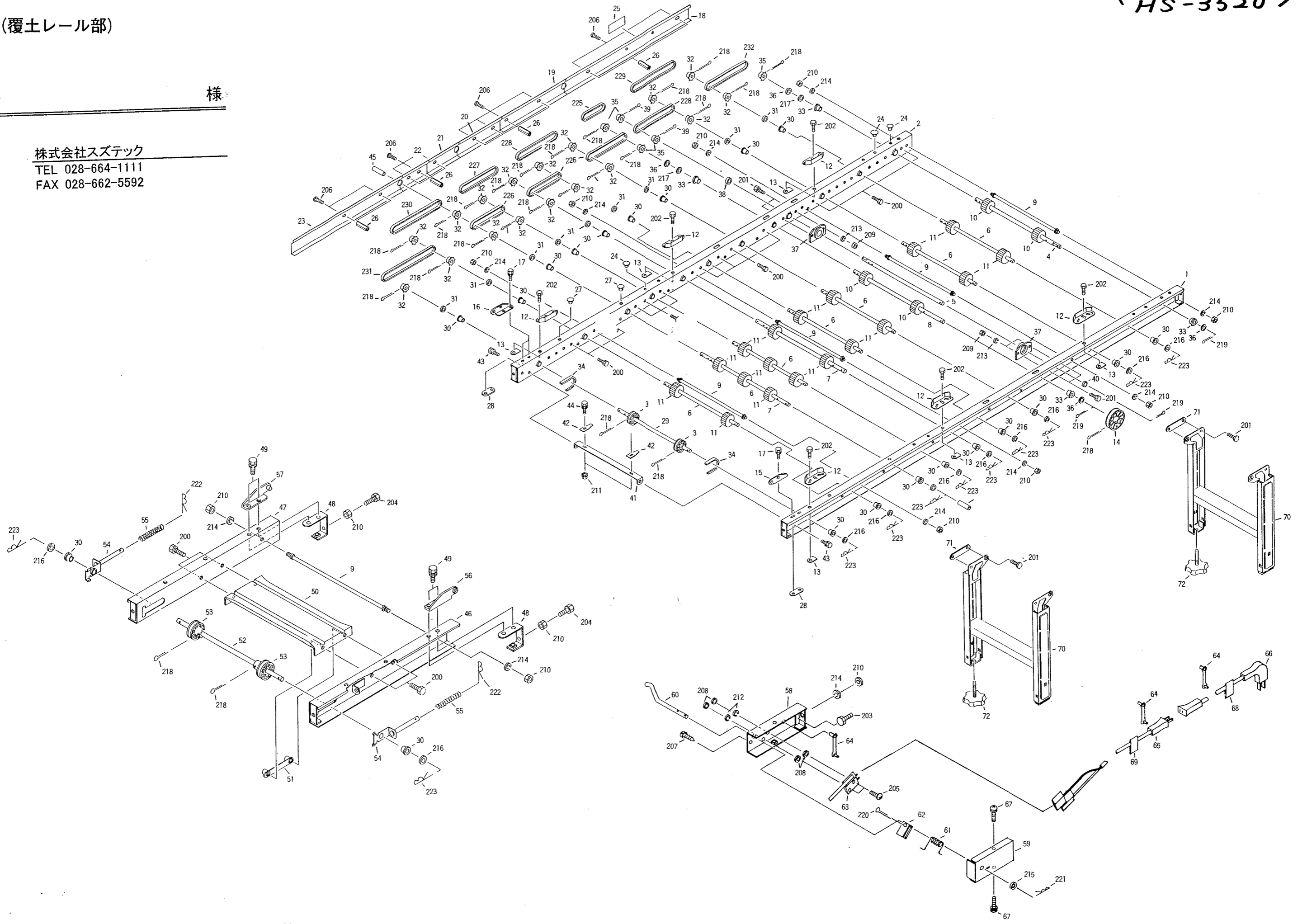
< HS-3518 >
< HS-3520 >

< HS-3518 >
< HS-3520 >

(覆土レール部)

様

株式会社スズテック
TEL 028-664-1111
FAX 028-662-5592



HS-3518
HS-3520

HS3520 覆土レール
HS3518

株式会社 スズテック

図 No	コード	名 称	個 数		備 考
			HS 3518	HS 3520	
1	20045-21030	覆土レール (左)	1	1	
2	20045-21040	覆土レール (右)	1	1	
3	20000-41130	φ46Vプーリー	2	2	M-46
4	20045-41010	連結シャフト	1	1	φ12×420
5	20045-41080	主駆動シャフト	1	1	φ11.95×394
6	20035-41220	シャフト (B)	6	6	φ10×361
7	20035-41240	シャフト (D)	2	2	φ10×440
8	20039-41150	副駆動シャフト	1	1	φ12×442
9	20013-41101	レールストッパーボルト	5	5	
10	20208-41241	搬送ゴムローラー (B)	4	4	軸径φ12
11	20004-409	搬送ゴムローラー	18	18	軸径φ10
12	20030-41119	ガイド板	6	6	
13	20033-41030	マワリ止メナット	6	6	M 8
14	20000-31060	φ75Vプーリー	1	1	軸径φ12 A-75
15	20041-41161	折りたたみ金具 (A)	1	1	
16	20041-41171	折りたたみ金具 (B)	1	1	
17	20000-41730	バネザガネ組込六角ボルト	4	4	M 6 × 12
18	20045-31050	レールカバー (A)	1	1	ℓ = 615
19	20045-31060	レールカバー (B)	1	1	ℓ = 320
20	20045-31070	レールカバー (C)	1	1	ℓ = 210
21	20045-31080	レールカバー (D)	1	1	ℓ = 150
22	20045-31090	レールカバー (E)	1	1	ℓ = 125
23	20045-31130	レールカバー (F)	1	1	ℓ = 550
24	20030-41116	ヒラキャップ	4	4	φ 7
25	20000-41350	注油マーク	1	1	
26	20035-41170	支柱 (B)	11	11	ℓ = 37
27	20035-41060	ヒラキャップ	2	2	φ 9
28	20050-41020	オビナット (S)	2	2	M 6
29	20038-41030	ベルト駆動シャフト	1	1	φ10×361
30	20005-411	オイルレスベアリング	20	20	
31	20005-419	丸座	9	9	
32	20000-41140	スプロケット (8丁)	17	17	
33	20021-41117	オイルレス軸受 (B)	4	4	
34	03510-00050	Vベルト	2	2	M-50
35	20000-41150	スプロケット (8丁)	5	5	軸径φ12
36	20035-41090	スペーサー	4	4	
37	20038-41230	ベアリングホルダー	2	2	
38	20038-41240	カラー (A)	1	1	
39	20000-41500	Rピン	2	2	
40	20038-41250	カラー (B)	1	1	
41	20050-41210	スクレッパー取付金具	1	1	
42	20050-41220	スクレッパー	2	2	
43	20000-41730	バネザガネ組込六角ボルト	2	2	M 6 × 12
44	20000-42010	バネ平座組込六角ボルト	2	2	M 6 × 16
45	20035-41080	シャフトカバー	2	2	
46	20045-31140	補助レール (左)	1	1	
47	20045-31150	補助レール (右)	1	1	
48	20050-41010	調節金具	2	2	

図 No	コード	名 称	個 数		備 考
			HS 3518	HS 3520	
49	20000-41730	バネザガネ組込ボルト	4	4	M 6 × 12
50	20013-31102	レール補助枠	1	1	
51	20013-41103	オビナット	2	2	(補助枠用)
52	20038-41090	従動シャフト (ベルト)	1	1	φ10×340
53	20000-41130	φ46Vプーリー	2	2	
54	20041-41150	ベルト張り金具	2	2	
55	00931-40019	圧縮バネ	2	2	
56	20041-41441	折りたたみ金具 (E)	1	1	
57	20041-41451	折りたたみ金具 (F)	1	1	
58	20041-31310	アーム完結 (左)	1	1	
59	20041-31320	カバー (左)	1	1	
60	20041-41350	センサ (左)	1	1	
61	20041-41360	ネジリバネ (左)	1	1	
62	20033-41590	U板	1	1	
63	20033-41600	マイクロスイッチ	1	1	松下 [AH71534] 相当品
64	20033-41400	コードクランプ	9	9	北川工業 [AD-04]
65	00980-41110	センサコード	1	1	コネクタ付
66	00980-41140	中間コード	1	1	ℓ = 1500
67	20000-41490	バネザガネ組込ナベ小ネジ	2	2	M 6 × 12
68	20041-41410	センサ接続マーク	1	1	
69	20041-41420	コード接続マーク	1	1	
70	20117-31810	脚	2	2	
71	20048-41370	イボ付オビナット	4	4	
72	20041-31200	高さ調節ボルト	8	8	

HS-3518
HS-3520

< HS-3518
HS-3520 >

HS3518 | 覆土ホッパー部
HS3520

株式会社 スズテック

図 No	コ ー ド	名 称	個 数		備 考
			HS 3518	HS 3520	
1	20126-21030	ホッパー完結	1	1	
2	20126-31080	シャッター	1	1	
3	20126-41130	押工板	1	1	
4	20007-410	ザガネ	3	3	
5	20030-45128	段付ネジ (B)	2	2	
6	20030-45126	プレート	2	2	
7	20126-31090	シャッター軸	1	1	
8	20126-41150	調節シャフト	1	1	
9	20007-311	ハゲ調節ハンドル受金	1	1	
10	20030-44138	調節ハンドル	1	1	
11	20030-423	桁増減マーク	1	1	
12	20126-41160	ゴムタレ (ウシロ)	1	1	
13	20126-41170	ゴム押エ (ウシロ)	1	1	
14	20045-21050	補助ホッパー完結	1	1	
15	20126-21060	コンベアフレーム (左)	1	1	
16	20126-21070	コンベアフレーム (右)	1	1	
17	20126-41180	ピロー型軸受	2	2	
18	20112-44111	キャップ	1	1	
19	20013-41109	ベルト張り金具	2	2	
20	20005-411	オイルレスベアリング	10	10	
21	20126-21050	コンベアベルト	1	1	
22	20126-41190	シャフト	2	2	
23	20224-41190	ローラー	2	2	
24	20028-45217	スクレッパー	1	1	
25	20033-41030	マワリ止めナット	5	5	M 8
26	20000-31020	φ100Vブーリー	1	1	
27	03511-00032	Vベルト	1	1	A-32"
28	20035-31210	駆動ローラー	1	1	
29	20028-35213	従動ローラー	1	1	
30	20025-45112	メタル受ケ	2	2	
31	20028-45218	カラー (C)	2	2	ℓ=13.5
32	20000-41690	コーナーゴム	4	4	
33	02100-01010	C型止め輪	2	2	
34	20033-31070	テンションアーム	1	1	
35	20033-41140	カラー	1	1	
36	20030-45116	パネカケ板	1	1	
37	20000-41310	テンションブーリー	1	1	
38	20005-419	丸座	2	2	
39	20030-45115	レバー	1	1	
40	20030-44123	ニギリ	1	1	
41	00930-40006	引張パネ	1	1	
42	20035-41030	カバー取付金具 (A)	1	1	
43	20126-41030	カバー取付金具 (C)	1	1	
44	20035-21021	カバー (フク土)	1	1	
45	20030-45117	クラッチ断続マーク	1	1	
46	20126-41040	ベルト押工	1	1	
47	20113-41270	ブラケット	2	2	
48	20035-31250	土反射板	1	1	

図 No	コ ー ド	名 称	個 数		備 考
			HS 3518	HS 3520	
49	20045-21080	モーターベース完結	1	1	
50	20045-21060	可変速モートル	1	1	40W/100W, 1/36
51	20126-31010	スイッチ取付板	1	1	
52	20030-46119	スナップスイッチ	2	2	
53	20030-46120	ゴムキャップ	2	2	
54	20208-48411	コードブッシュ	1	1	
55	00980-41070	電源コード (F)	1	1	
56	29202-31050	A Cソケット	1	1	
57	29202-41170	ウォーターバルブ	1	1	
58	20033-41400	コードクランプ	1	1	
59	20035-31060	バルブベース	1	1	
60	20035-31050	バルブカバー	1	1	
61	20035-31340	ホース受ケ	1	1	
62	29202-41030	Uボルト	2	2	
63	29202-41190	ソケット	1	1	
64	20028-47114	ホースノズル	1	1	
65	20000-41680	ホースノズル	1	1	
66	20035-41390	矢印マーク	1	1	
67	20035-41610	スイッチマーク	1	1	
68	20035-31200	注意マーク	1	1	
69	20035-21042	モーターカバー	1	1	
70	20035-41160	支柱 (A)	3	3	
71	20208-43214	モータースプロケット (9丁)	1	1	
72	20000-41200	スプロケット (11丁)	1	1	
73	20041-41430	接続マーク	1	1	
74	20035-41470	注意マーク	1	1	
75	20000-41850	段付ホースノズル	1	1	
76	20126-31020	スイッチカバー	1	1	
77	20041-31370	減圧弁本体	1	1	
78	20041-41460	パネウケ	1	1	
79	20041-41470	ゴムボール	1	1	
80	20041-41480	パッキン	1	1	
81	20041-41490	ストレーナー	1	1	
82	20041-41500	キャップ	1	1	
83	00931-40020	圧縮パネ	1	1	
84	04100-42124	Oリング	1	1	P21
85	06600-015500	ビニールホース	1	1	φ15×φ18
86	20000-41330	ホースクランプ	2	2	
87	20045-41150	能力注意マーク	1	1	
88	20035-31090	ブラシアーム (左)	1	1	
89	20035-31100	ブラシアーム (右)	1	1	
90	20112-44114	スプロケット (14丁)	1	1	
91	20035-41020	スプロケット (42丁)	1	1	
92	20126-41020	パネカケ	1	1	
93	20035-41150	軸受板	2	2	
94	20035-41270	引張パネ	2	2	
95	20036-41050	カラー	1	1	ℓ=30
96	20035-31110	チェンカバー	1	1	

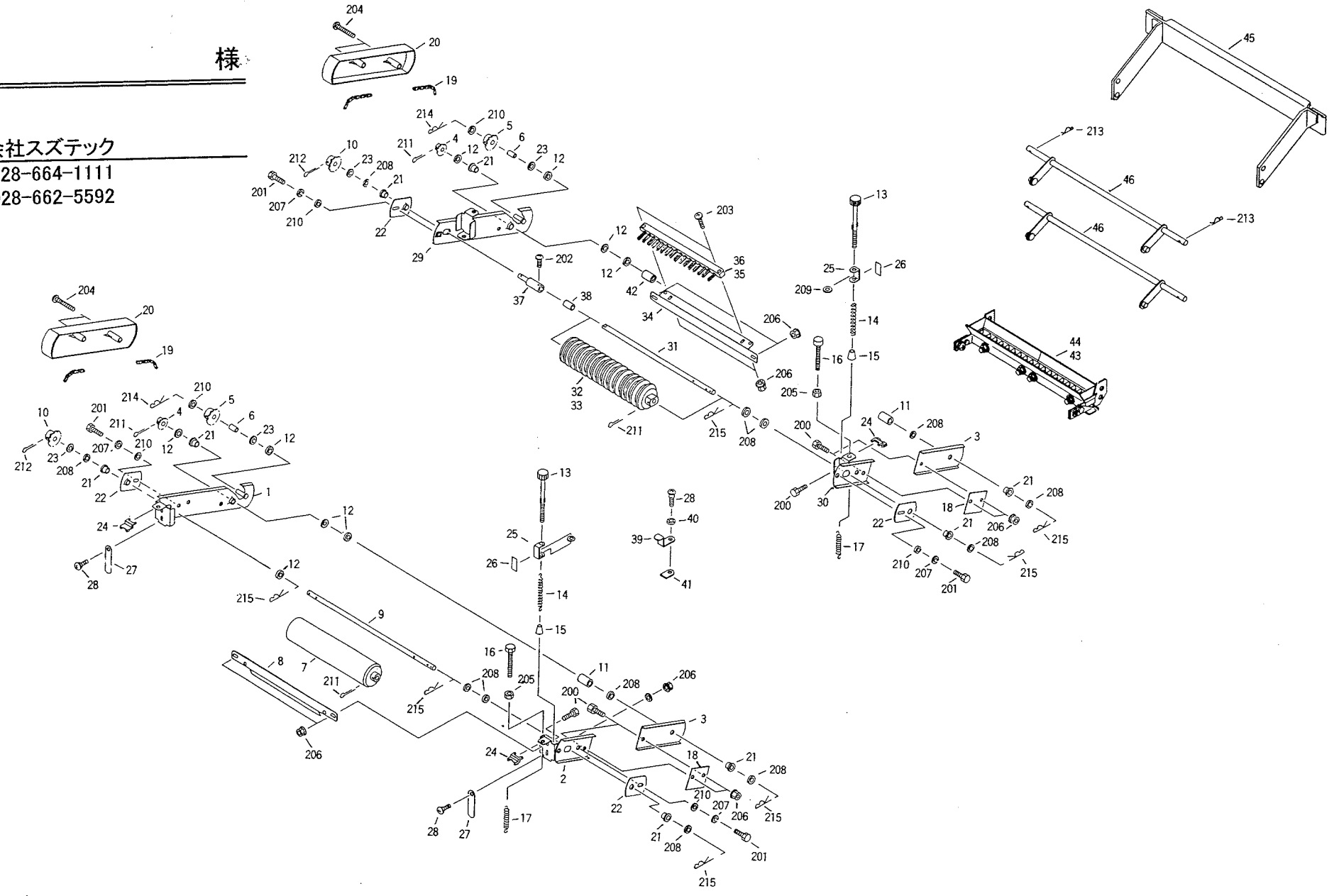
< HS-3518
HS-3520 >

HS-3518
HS-3520

パーツリスト (溝付・鎮圧ローラー部)

様

株式会社スズテック
TEL 028-664-1111
FAX 028-662-5592



HS-3518
HS-3520

株式会社 スズテック

図 NO	コード	名 称	個 数		備 考
			HS 3518	HS 3520	
1	20036-31100	アーム (右) 完結 A	1	1	
2	20036-31120	アーム (左) 完結 A	1	1	
3	20112-34123	アーム (左) C	2	2	
4	〃 -44114	スプロケット (14T)	2	2	
5	〃 44115A	スプロケット (19T)	A 2	A 2	
6	20112-44117	軸受プッシュ	2	2	
7	20112-44121	鎮圧ローラー	1	1	
8	20108-44144	スクレッパー	1	1	
9	20036-41040	ローラーシャフト	1	1	
10	20112-44115B	スプロケット (19T)	B 2	B 2	
11	20036-41050	カラー	2	2	
12	20005- 419	丸座	6	6	
13	20051-31010	調節ボルト	4	4	
14	20108-44150	圧縮バネ	4	4	
15	20107-41018	ゴムキャップ	4	4	
16	20107-41024	調節ボルト	4	4	
17	20108-44120	スプリング	4	4	
18	20112-44122	プレート	2	2	
19	〃 -44118	チェーン	2	2	#25,108リンク
20	20112-34120	チェンカバー	2	2	
21	20005- 411	オイルレスベアリング	8	8	
22	20112-44126	軸受板	4	4	
23	20208-42303	スベーク	4	4	
24	20112-44127	目盛指示板	4	4	
25	20051-41010	調節目盛板	4	4	
26	20051-41020	目盛マーク	4	4	
27	20042-41220	ストッパー	2	2	
28	20030-45128	段付ネジ (B)	4	4	
29	20036-31110	アーム (右) 完結 B	1	1	
30	20036-31130	アーム (左) 完結 B	1	1	
31	20036-41210	ローラーシャフト	1	1	
32	20108-34133	溝付ローラー完結	1	1	18条用
33	20108-34134	〃	1	1	20条用
34	20108-44143	ブラシ取付板	1	1	
35	20112-34124	ブラシ (18)	1	1	18条用
36	20112-34125	ブラシ (20)	1	1	20条用
37	20036-41221	ピンホルダー	1	1	
38	20036-41200	カラー	1	1	
39	20042-41070	架台	2	2	
40	20000-41710	波形座金	2	2	
41	20033-41020	マワリ止メナット	2	2	
42	20035-41100	カラー	1	1	
43	20042-30160	モミガイド (18条) 仕組	1	1	18条用
44	20042-30170	モミガイド (20条) 仕組	1	1	20条用
45	20042-31221	モミガイド取付板	1	1	
46	20042-31211	リンクアーム	2	2	

図 NO	コード	名 称	個 数		備 考
			HS 3518	HS 3520	
200	01000-00612	六角ボルト	8	8	M 6×12
201	01000-00816	六角ボルト	4	4	M 8×16
202	01110-00508	十字穴付ナベ小ネジ	1	1	M 5×8
203	〃 -00620	〃	2	2	M 6×20
204	01110-00640	十字穴付ナベ小ネジ	4	4	M 6×40
205	01200-00605	六角ナット	2	2	M 6
206	01250-00606	座金付ナット	12	12	M 6
207	01400-00820	バネザガネ	4	4	M 8
208	01420-01016	ヒラザガネ	14	14	M10
209	01421-00610	〃	4	4	M 6
210	01421-00816	ヒラザガネ	6	6	M 8
211	01500-03025	割ピン	4	4	φ 3×25
212	01500-03035	割ピン	2	2	φ 3×35
213	01501-00510	Rピン	2	2	φ 5用
214	〃 -00818	〃	2	2	φ 8用
215	01501-00918	Rピン	6	6	φ 9用

HS-3518
HS-3520