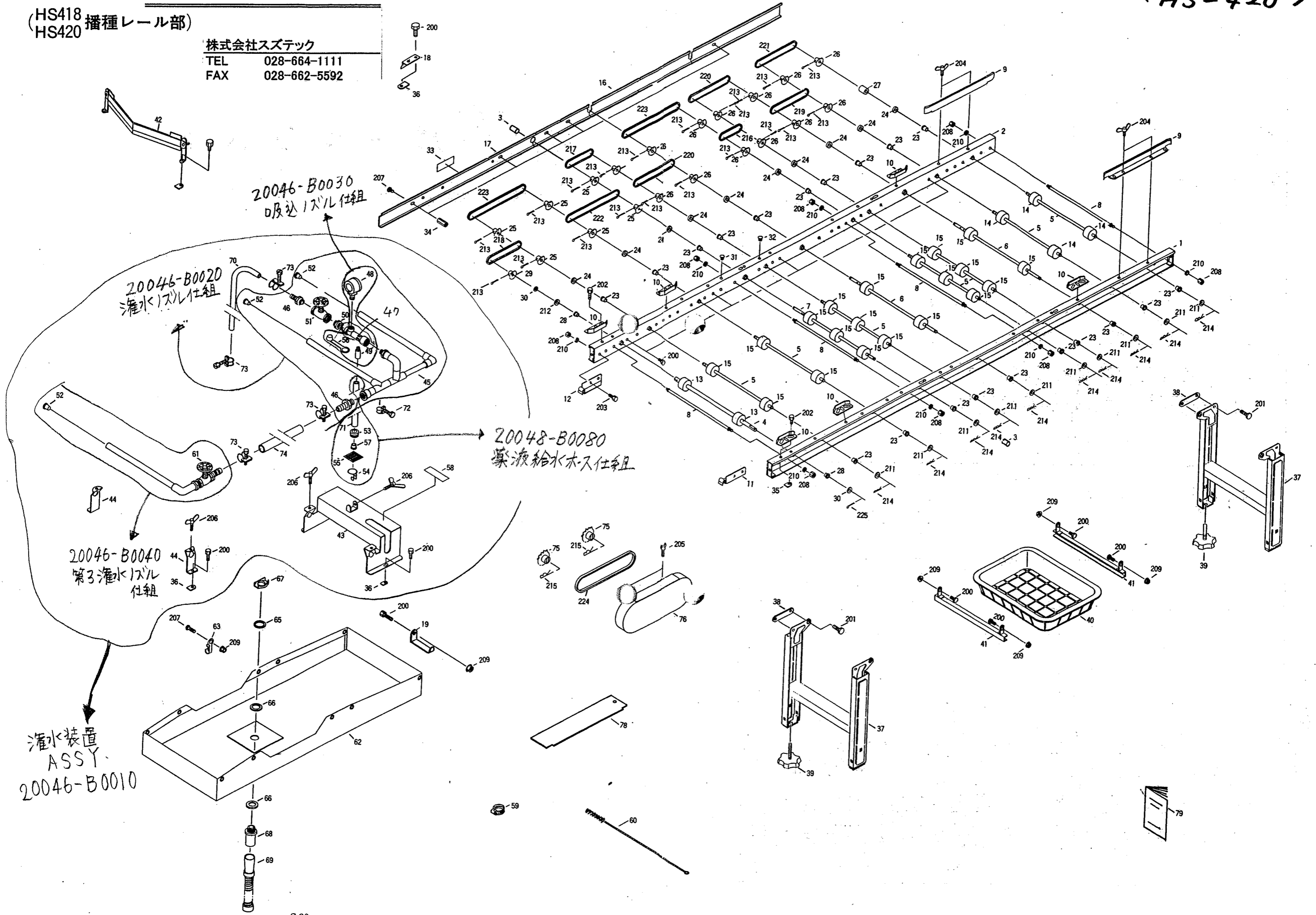


< HS-418 >  
< HS-420 >

(HS418 播種レール部)  
HS420

様

株式会社スズテック  
TEL 028-664-1111  
FAX 028-662-5592



HS-418  
HS-420

HS418 播種レール部  
HS420

株式会社 スズテック

図 No	コ ー ド	名 称	個 数		備 考
			HS 418	HS 420	
1	20046-21010	播種レール (左)	1	1	
2	20046-21020	播種レール (右)	1	1	
3	20035-41080	シャフトカバー	2	2	
4	20045-41010	連結シャフト	1	1	φ12×420
5	20035-41220	シャフト (B)	7	7	φ10×361
6	20036-41020	シャフト (A)	2	2	φ10×434.5
7	20035-41240	シャフト (D)	1	1	φ10×440
8	20013-41101	レールストッパーボルト	4	4	
9	20112-31111	片寄り防止板	2	2	
10	20030-41119	ガイド板	6	6	
11	20039-31040	連結金具 (左)	1	1	
12	20039-31050	連結金具 (右)	1	1	
13	20208-41241	搬送ゴムローラー (B)	2	2	軸径φ12
14	20034-41010	ゴムローラー	4	4	φ48
15	20004-409	搬送ゴムローラー	20	20	
16	20046-31010	レールカバー (A)	1	1	ℓ=1219
17	20046-31020	レールカバー (B)	1	1	ℓ=740
18	20051-31120	切り欠きカバー	1	1	
19	20050-41400	水受金具	5	5	
20			1	1	
21			1	1	
22			1	1	
23	20005-411	オイルレスベアリング	20	20	
24	20005-419	丸座	10	10	
25	20000-41140	スプロケット (8丁)	6	6	
26	20000-41430	スプロケット (8丁)	13	13	
27	20035-41100	カラー	1	1	
28	20021-41117	オイルレス軸受 (B)	2	2	
29	20000-41150	スプロケット (8丁)	1	1	
30	20035-41090	スペーサー	2	2	
31	20030-41116	ヒラキャップ (φ7)	1	1	φ7用
32	20035-41060	ヒラキャップ (φ9)	1	1	φ9用
33	20000-41350	注油マーク	1	1	
34	20035-41170	支柱 (B)	4	4	ℓ=37
35	20033-41030	マワリ止メナット	6	6	M8
36	20033-41020	マワリ止メナット	5	5	M6
37	20117-31810	脚	2	2	
38	20048-41370	イボ付オビナット	4	4	
39	20041-31200	高サ調節ボルト	4	4	
40	20041-31100	靱受ケカゴ	1	1	
41	20042-41080	靱受ケ吊り金具	2	2	
42	20048-30190	VゴムAssy	1	1	
43	20051-21010	灌水箱	1	1	
44	20108-36114	ノズルスタンド	4	4	
45	20046-31110	灌水ノズル	1	1	
46	20000-41680	ホースノズル (A)	2	2	
47	20046-41010	吸込ノズル	1	1	
48	06500-01402	圧力計	1	1	

図 No	コ ー ド	名 称	個 数		備 考
			HS 418	HS 420	
49	20122-41080	ホースノズル	1	1	
50	20035-41660	六角ニップル	1	1	
51	20041-41250	グローブバルブ	1	1	
52	20208-45316	ゴム栓	2	2	
53	20050-41150	ウェイト	1	1	
54	20050-41160	クリップ	1	1	
55	20041-41240	アミ	1	1	
56	20041-41270	ゴムキャップ	1	1	
57	20041-41680	フランジブッシュ	1	1	
58	20046-41020	灌水メイバン	1	1	
59	20000-41330	ホースクランプ	2	2	
60	20000-31070	ノズルブラシ	1	1	
61	20046-40110	第3灌水ノズル仕組	1	1	
62	20046-31090	水受ケシート	1	1	
63	20041-41210	フック	1	1	
64	20041-41200	ホース受フック	4	4	
65	20030-47119	ワッシャー	1	1	
66	20030-47120	パッキン	2	2	
67	20033-41050	ナット	1	1	
68	06252-52034	バルブソケット	1	1	20×¾
69	20030-47125	排水ホース	1	1	
70	06600-015140	ビニールホース	1	1	φ15×φ19×1400
71	06600-009200	ビニールホース	1	1	φ9×φ12×2000
72	06710-11200	ホースバンド	1	1	φ12
73	06710-11900	ホースバンド	4	4	φ19
74	06600-01540	ビニールホース	1	1	φ15×φ19×400
75	20045-41090	スプロケット (15丁)	2	2	
76	20045-31110	チェンカバー	1	1	
77					
78		土ナラシ板	1	1	
79		取扱説明書	1	1	

- S 22 -

HS-418  
SH-817  
HS-420





HS 418  
HS 420 播種ホッパー部

株式会社 スズテック

図 No	コード	名称	個数		備考
			HS 418	HS 420	
1	20050-21170	播種ホッパー完結	1	1	
2	20050-41460	仕切板	1	1	
3			1	1	
4			1	1	
5			1	1	
6			2	2	
7			2	2	
8	20041-21070	補助ホッパー (ハシユ)	1	1	
9	20000-41690	コーナゴム	4	4	
10	20050-31120	ウシロ板	1	1	
11	20050-31130	カバー	1	1	
12	20050-21020	可変速モートル	1	1	40W/100V, 1/36
13	20030-46119	スナップスイッチ	1	1	3 A
14	20030-46120	ゴムキャップ	1	1	
15	20208-48411	コードブッシュ	1	1	
16	00980-41100	電源コード (J)	1	1	
17	20208-43211	モーター sprocket (12丁)	1	1	
18	20000-41220	sprocket (12丁)	1	1	
19	20033-41400	コードクランプ	1	1	
20					
21	20050-21090	モーターベース (ハシユ)	1	1	
22	20050-31020	播種量調節ラベル	1	1	
23	20501-41126	接続子	1	1	
24	20041-41521	カバー取付金具	4	4	
25	20050-41060	カバー取付金具 (C)	2	2	
26	00980-41120	中間コード	1	1	ℓ=1160
27	20000-42010	バネヒラ座金組込六角ボルト	4	4	M 6×16
28	20050-11010	サイドスタンド (左)	1	1	
29	20050-11020	サイドスタンド (右)	1	1	
30	20000-41760	バネザガネ組込六角ボルト	4	4	M 8×14
31	20000-41800	オイルレス軸受D	4	4	
32	20045-21070	ハシユローラー	1	1	
33	20050-31150	回転ブラシ	1	1	
34	20048-41080	軸受板	2	2	
35	20041-41510	ストッパーパイプ	2	2	
36	20000-41320	オイルレスベアリング	2	2	
37	20000-41780	バネ平座金組込六角ボルト	2	2	
38	20050-41230	主軸	1	1	
39	20041-41110	スクレッパー	1	1	
40	20041-41750	目盛マーク	1	1	
41	20050-41190	受板	2	2	
42	20000-41730	バネザガネ組込六角ボルト	8	8	M 6×12
43	20050-21120	ハシユカバー	2	2	
44	20000-41910	化粧ネジ	1	1	
45	20041-31470	カバー (ウシロ)	1	1	
46	20000-41490	バネザガネ組込ナベ小ネジ	6	6	M 6×12
47	20035-41010	sprocket (11丁)	1	1	#25
48	20050-41070	矢印マーク	1	1	

図 No	コード	名称	個数		備考
			HS 418	HS 420	
49	20041-41040	sprocket (42丁)	1	1	#25
50	20050-41240	sprocket (13丁)	1	1	#25
51	20050-41250	sprocket (19丁)	1	1	#25
52	20050-41260	sprocket (30丁)	1	1	#25
53	20050-41270	sprocket (60丁)	1	1	#25
54	20280-42211	Rピン	1	1	
55	20050-41280	六角ボルト	3	3	M 8×45
56	20050-21030	ロールガイド	1	1	
57	20000-41740	バネ, 平座金組込六角ボルト	6	6	M 6×10
58	20050-41340	段付ネジ (Ⅲ)	4	4	
59	20050-41350	ロールガイド高ナット	4	4	
60	20048-31010	フォーク (C)	41	41	
61	20041-41050	フォーク支工棒	2	2	
62	20050-41290	テンションアーム (Ⅱ)	1	1	
63	20050-41310	段付ネジ (Ⅱ)	1	1	
64	20041-41300	テンションカラー	1	1	
65	20041-41320	バネカケ	1	1	
66	20000-41310	テンションプーリー	1	1	
67	20041-31240	タネウケ	1	1	
68	00930-40023	引張バネ	1	1	
69	20041-21170	スタンドガイド (左)	1	1	
70	20041-21180	スタンドガイド (右)	1	1	
71	20033-41020	マワリ止メナット	4	4	M 6
72	20050-21070	自在スタンド (A)	1	1	
73	20041-31630	リンク	1	1	
74	20050-21080	自在スタンド (B)	1	1	
75	20041-31640	レンゲツカナグ	1	1	
76	20050-31010	上下ハンドル	1	1	
77	20050-41040	キャップ	1	1	
78	00930-40019	引張バネ	2	2	
79	20041-41770	ストッパー金具	R 1	R 1	
80	20041-31650	ストッパー	1	1	
81	20041-41740	ストップピン	1	1	
82	00931-40022	圧縮バネ	1	1	
83	20041-41730	フック	2	2	
84	20050-41140	箱ガイド	2	2	
85	20050-41320	調節ネジ	2	2	
86		ネームプレート	2	2	
87	20041-41790	上下マーク	1	1	

HS-418  
HS-420

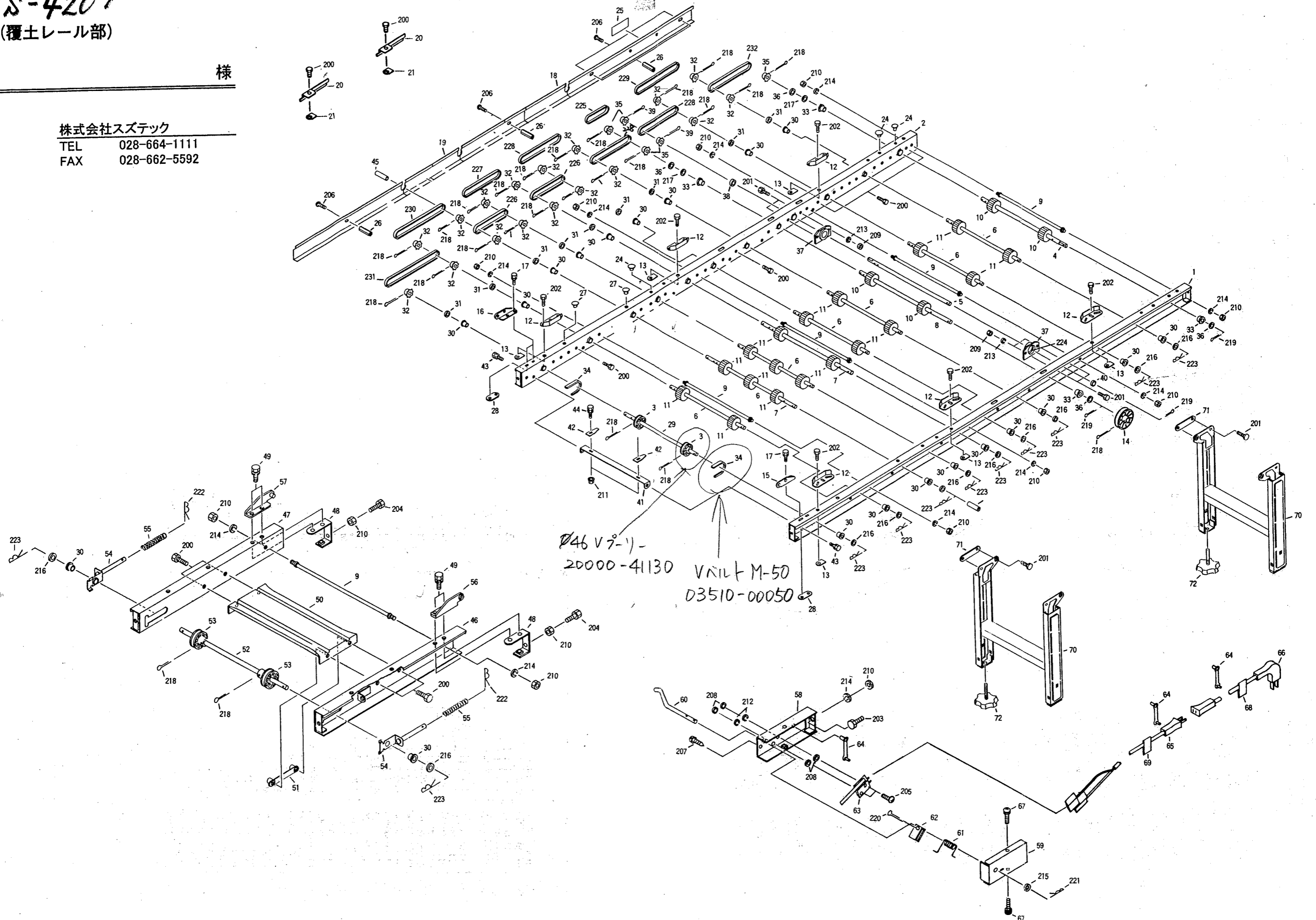


HS-418  
HS-420

(覆土レール部)

様

株式会社ステック  
TEL 028-664-1111  
FAX 028-662-5592









< HS-418 >  
< HS-420 >

HS418 覆土ホッパー部  
HS420

株式会社スズテック

図 No	コード	名称	個 数		備 考
			HS 418	HS 420	
1	20126-21030	ホッパー完結	1	1	
2	20126-31080	シャッター	1	1	
3	20126-41130	押し板	1	1	
4	20007-410	ザガネ	3	3	
5	20030-45128	段付ネジ (B)	2	2	
6	20030-45126	プレート	2	2	
7	20126-31090	シャッター軸	1	1	
8	20126-41150	調節シャフト	1	1	
9	20007-311	ハケ調節ハンドル受金	1	1	
10	20030-44138	調節ハンドル	1	1	
11	20030-423	初増減マーク	1	1	
12	20126-41160	ゴムタレ (ウシロ)	1	1	
13	20126-41170	ゴム押エ (ウシロ)	1	1	
14	20045-21050	補助ホッパー完結	1	1	
15	20126-21060	コンベアフレーム (左)	1	1	
16	20126-21070	コンベアフレーム (右)	1	1	
17	20126-41180	ピロ-型軸受	2	2	
18	20112-44111	キャップ	1	1	
19	20013-41109	ベルト張り金具	2	2	
20	20005-411	オイルレスベアリング	10	10	
21	20126-21050	コンベアベルト	1	1	
22	20126-41190	シャフト	2	2	
23	20224-41190	ローラー	2	2	
24	20028-45217	スクレップ	1	1	
25	20033-41030	マワリ止メナット	5	5	M 8
26	20000-31020	φ100Vプーリー	1	1	
27	03511-00032	Vベルト	1	1	A-32"
28	20035-31210	駆動ローラー	1	1	
29	20028-35213	従動ローラー	1	1	
30	20025-45112	メタル受ケ	2	2	
31	20028-45218	カラー (C)	2	2	ℓ=13.5
32	20000-41690	コーナーゴム	4	4	
33	02100-01010	C型止メ輪	2	2	
34	20033-31070	テンションアーム	1	1	
35	20033-41140	カラー	1	1	
36	20030-45116	バネカケ板	1	1	
37	20000-41310	テンションプーリー	1	1	
38	20005-419	丸座	2	2	
39	20030-45115	レバー	1	1	
40	20030-44123	ニギリ	1	1	
41	00930-40006	引張バネ	1	1	
42	20035-41030	カバー取付金具 (A)	1	1	
43	20126-41030	カバー取付金具 (C)	1	1	
44	20035-21021	カバー (フク土)	1	1	
45	20030-45117	クラッチ断続マーク	1	1	
46	20126-41040	ベルト押工	1	1	
47	20113-41270	ブラケット	2	2	
48	20035-31250	土反射板	1	1	

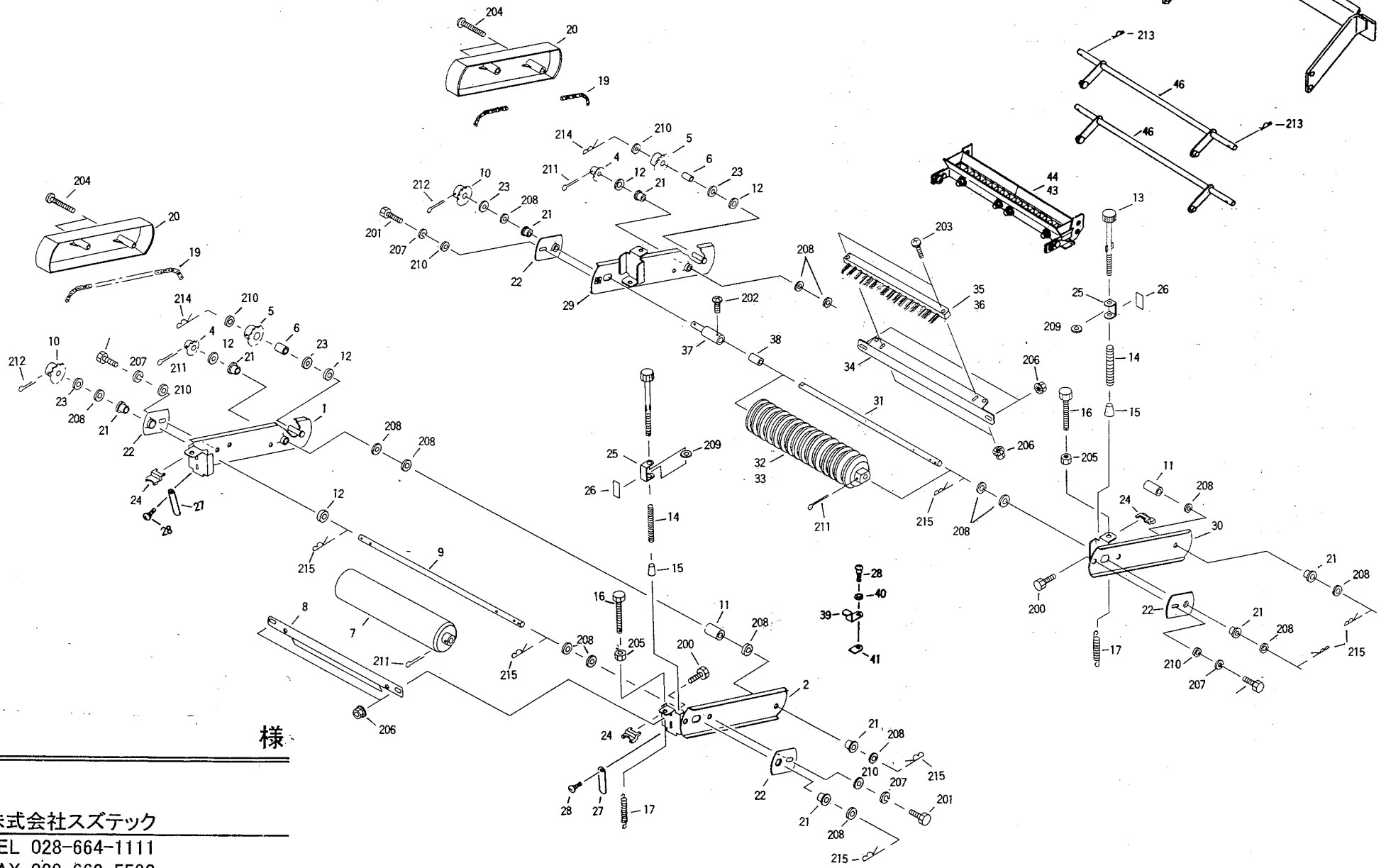
図 No	コード	名称	個 数		備 考
			HS 418	HS 420	
49	20045-21080	モーターベース完結	1	1	
50	20045-21060	可変速モートル	1	1	40W/100W, 1/36
51	20126-31010	スイッチ取付板	1	1	
52	20030-46119	スナップスイッチ	2	2	
53	20030-46120	ゴムキャップ	2	2	
54	20208-48411	コードブッシュ	1	1	
55	00980-41070	電源コード (F)	1	1	
56	29202-31050	ACソケット	1	1	
57	29202-41170	ウォーターバルブ	1	1	
58	20033-41400	コードクランプ	1	1	
59	20035-31060	バルブベース	1	1	
60	20035-31050	バルブカバー	1	1	
61	20035-31340	ホース受ケ	1	1	
62	29202-41030	Uボルト	2	2	
63	29202-41190	ソケット	1	1	
64	20028-47114	ホースノズル	1	1	
65	20000-41680	ホースノズル	1	1	
66	20035-41390	矢印マーク	1	1	
67	20035-41610	スイッチマーク	1	1	
68	20035-31200	注意マーク	1	1	
69	20035-21042	モーターカバー	1	1	
70	20035-41160	支柱 (A)	3	3	
71	20208-43214	モーター sprocket (9丁)	1	1	
72	20000-41200	sprocket (11丁)	1	1	
73	20041-41430	接続マーク	1	1	
74	20035-41470	注意マーク	1	1	
75	20000-41850	段付ホースノズル	1	1	
76	20126-31020	スイッチカバー	1	1	
77	20041-31370	減圧弁本体	1	1	
78	20041-41460	バネウケ	1	1	
79	20041-41470	ゴムボール	1	1	
80	20041-41480	パッキン	1	1	
81	20041-41490	ストレーナー	1	1	
82	20041-41500	キャップ	1	1	
83	00931-40020	圧縮バネ	1	1	
84	04100-42124	Oリング	1	1	P21
85	06600-015500	ビニールホース	1	1	φ15×φ18
86	20000-41330	ホースクランプ	2	2	
87	20045-41150	能力注意マーク	1	1	
88	20050-31200	ブラシアーム (左)	1	1	
89	20050-31210	ブラシアーム (右)	1	1	
90	20112-44114	sprocket (14丁)	1	1	
91	20035-41020	ケプロケット (42丁)	1	1	
92	20126-41020	バネカケ	1	1	
93	20112-44126	軸受板	2	2	
94	20050-41450	引張バネ	2	2	
95	20036-41050	カラー	1	1	ℓ=30
96	20035-31110	チェーンカバー	1	1	

< HS-418 >  
< HS-420 >



HS-418  
HS-420

# パーツリスト (溝付・鎮圧ローラー部)



—S 36—

様

株式会社スズテック  
TEL 028-664-1111  
FAX 028-662-5592

