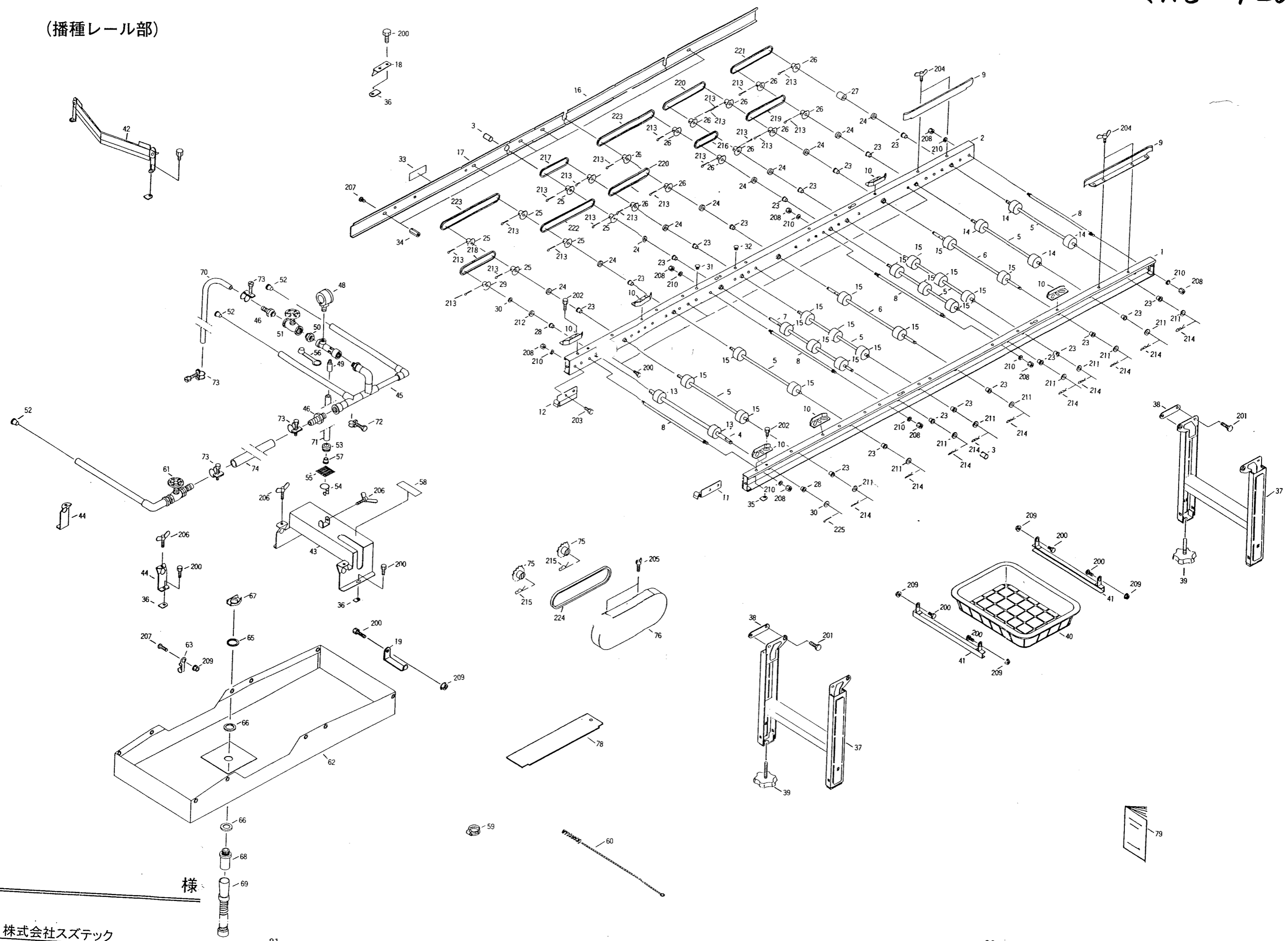


(播種レール部)



様

図 No	コード	名 称	個 数		備 考
			HS-420K		
1	20046-21010	播種レール (左)	1		
2	20046-21020	播種レール (右)	1		
3	20035-41080	シャフトカバー	2		
4	20045-41010	連結シャフト	1	φ12×420	
5	20035-41220	シャフト (B)	7	φ10×361	
6	20036-41020	シャフト (A)	2	φ10×434.5	
7	20035-41240	シャフト (D)	1	φ10×440	
8	20013-41101	レールストッパーボルト	4		
9	20112-31111	片寄り防止板	2		
10	20030-41119	ガイド板	6		
11	20039-31040	連結金具 (左)	1		
12	20039-31050	連結金具 (右)	1		
13	20208-41241	搬送ゴムローラー (B)	2	軸径φ12	
14	20034-41010	ゴムローラー	4	φ48	
15	20004-409	搬送ゴムローラー	20		
16	20046-31010	レールカバー (A)	1	ℓ=1219	
17	20046-31020	レールカバー (B)	1	ℓ=740	
18	20051-31120	切り欠キカバー	1		
19	20050-41400	水受金具	5		
20			1		
21			1		
22			1		
23	20005-411	オイルレスベアリング	20		
24	20005-419	丸座	10		
25	20000-41140	スプロケット (8丁)	6		
26	20000-41430	スプロケット (8丁)	13		
27	20035-41100	カラー	1		
28	20021-41117	オイルレス軸受 (B)	2		
29	20000-41150	スプロケット (8丁)	1		
30	20035-41090	スペーサー	2		
31	20030-41116	ヒラキヤップ (φ7)	1	φ7用	
32	20035-41060	ヒラキヤップ (φ9)	1	φ9用	
33	20000-41350	注油マーク	1		
34	20035-41170	支柱 (B)	4	ℓ=37	
35	20033-41030	マワリ止メナット	6	M8	
36	20033-41020	マワリ止メナット	5	M6	
37	20117-31810	脚	2		
38	20048-41370	イボ付オビナット	4		
39	20041-31200	高さ調節ボルト	4		
40	20041-31100	収受ケカゴ	1		
41	20042-41080	収受ケ吊り金具	2		
42	20048-30190	Vゴム Assy	1		
43	20051-21010	灌水箱	1		
44	20108-36114	ノズルスタンド	4		
45	20046-31110	灌水ノズル	1		
46	20000-41680	ホースノズル (A)	2		
47	20046-41010	吸込ノズル	1		
48	06500-01402	圧力計	1		
49	20122-41080	ホースノズル	1		
50	20035-41660	六角ニップル	1		

図 No	コード	名 称	個 数		備 考
			HS-420K		
51	20041-41250	グローブバルブ	1		
52	20208-45316	ゴム栓	2		
53	20050-41150	ウェイト	1		
54	20050-41160	クリップ	1		
55	20041-41240	アミ	1		
56	20041-41270	ゴムキャップ	1		
57	20041-41680	フランジブッシュ	1		
58	20046-41020	灌水メイバン	1		
59	20000-41330	ホースクランプ	2		
60	20000-31070	ノズルブラシ	1		
61	20046-40110	第3灌水ノズル仕組	1		
62	20046-31090	水受シート	1		
63	20041-41210	フック	1		
64	20041-41200	ホース受フック	4		
65	20030-47119	ワッシャー	1		
66	20030-47120	バッキン	2		
67	20033-41050	ナット	1		
68	06252-52034	バルブソケット	1	20×3/4	
69	20030-47125	排水ホース	1		
70	06600-015140	ビニールホース	1	φ15×φ19×1400	
71	06600-009200	ビニールホース	1	φ9×φ12×2000	
72	06710-11200	ホースバンド	1	φ12	
73	06710-11900	ホースバンド	4	φ19	
74	06600-01540	ビニールホース	1	φ15×φ19×400	
75	20045-41090	スプロケット (15丁)	2		
76	20045-31110	チェンカバー	1		
77					
78		土ナラシ板	1		
79		取扱説明書	1		
80					
81					
82					
83					
84					
85					
86					
87					
88					
89					
90					
91					
92					
93					
94					
95					
96					
97					
98					
99					
100					

<HS-420K>

株式会社スズテック

図 No	コード	名 称	個 数		備 考
			HS-420K		
200	01000-00610	六角ボルト	25		M6×10
201	01000-00612	六角ボルト	4		M6×12
202	01000-00812	六角ボルト	6		M8×12
203	01000-00816	六角ボルト	4		M8×16
204	01020-90610	チョウボルト	4		M6×10
205	01020-90612	チョウボルト	2		M6×12
206	01020-90620	チョウボルト	7		M6×20
207	01110-00610	十字穴付ナベ小ネジ	9		M6×10
208	01200-00807	六角ナット	12		M8
209	01250-00606	座金付ナット	14		M6
210	01400-00820	バネザガネ	12		M8
211	01420-01016	ヒラザガネ	10		M10
212	01420-01223	ヒラザガネ	1		M12
213	01500-03025	割ピン	21		φ3×25
214	01501-00918	Rピン	10		φ9用
215	01501-01223	Rピン	2		φ12用
216	03003-41020	ローラーチェーン	1		#410, 20ℓ
217	03003-41024	ローラーチェーン	1		#410, 24ℓ
218	03003-41030	ローラーチェーン	1		#410, 30ℓ
219	03003-41032	ローラーチェーン	1		#410, 32ℓ
220	03003-41036	ローラーチェーン	2		#410, 36ℓ
221	03003-41042	ローラーチェーン	1		#410, 42ℓ
222	03003-41044	ローラーチェーン	1		#410, 44ℓ
223	03003-41048	ローラーチェーン	2		#410, 48ℓ
224	03003-41049	ローラーチェーン	1		#410, 49ℓ
225	01500-03020	割ピン	1		φ3×20
226					
227					
228					
229					
230					
231					
232					
233					
234					
235					
236					
237					
238					
239					
240					
241					
242					
243					
244					
245					
246					
247					
248					
249					

<HS-420K>

(播種ホッパー部)

様

株式会社スズテック
TEL 028-664-1111
FAX 028-662-5592

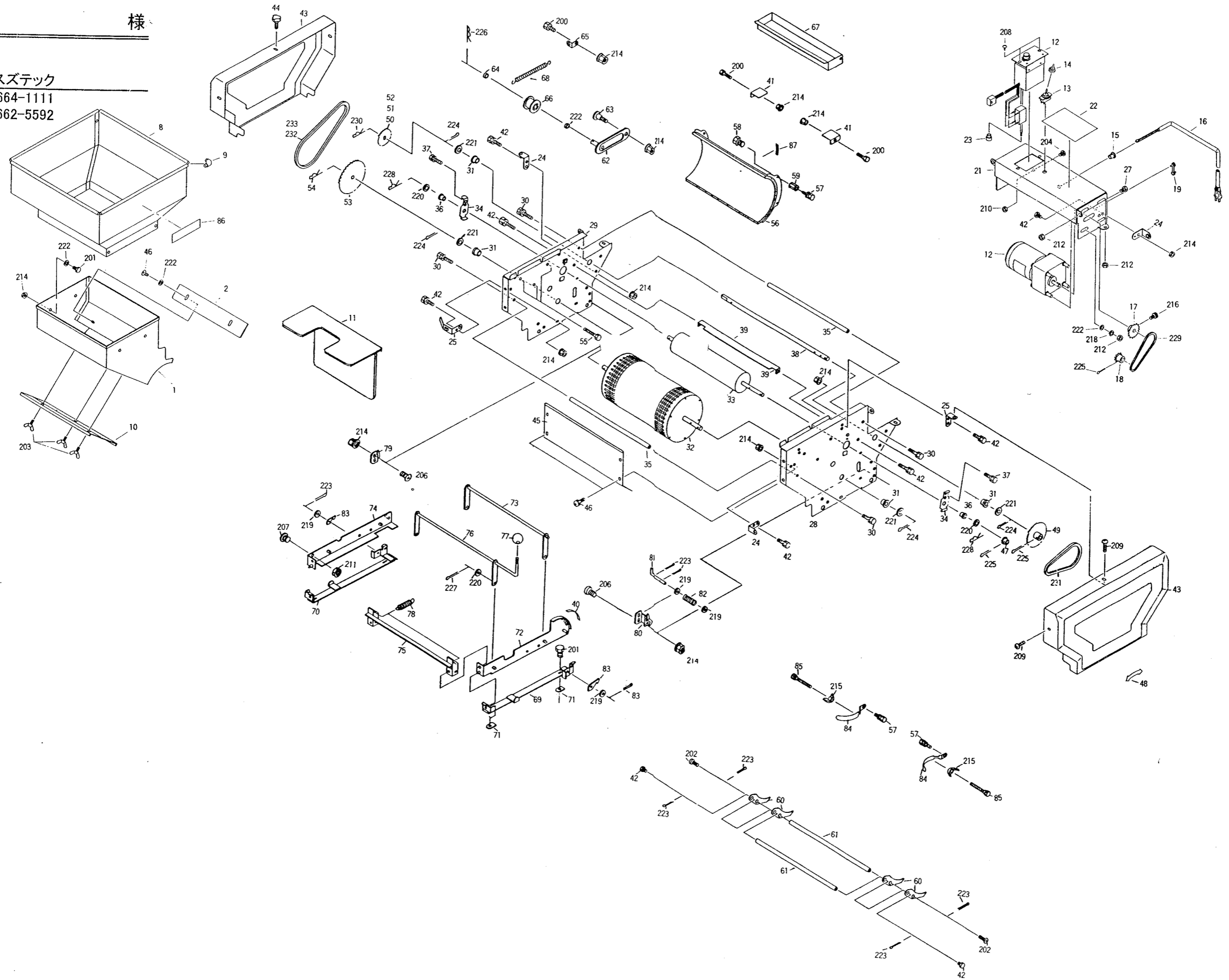


図 No	コード	名称	個 数		備 考
			HS-420K		
1	20050-21170	播種ホッパー完結	1		
2	20050-41460	仕切板	1		
3			1		
4			1		
5			1		
6			2		
7			2		
8	20041-21070	補助ホッパー (ハシュ)	1		
9	20000-41690	コーナーゴム	4		
10	20050-31120	ウシロ板	1		
11	20050-31130	カバー	1		
12	20050-21020	可変速モートル	1		40W/100, V1/36
13	20030-46119	スナップスイッチ	1		3 A
14	20030-46120	ゴムキャップ	1		
15	20208-48411	コードブッシュ	1		
16	00980-41100	電源コード (J)	1		
17	20208-43211	モーター sprocket (12丁)	1		
18	20000-41220	sprocket (12丁)	1		
19	20033-41400	コードクランプ	1		
20					
21	20050-21090	モーターベース (ハシュ)	1		
22	20050-31020	播種調節ラベル	1		
23	20501-41126	接続子	1		
24	20041-41521	カバー取付金具	4		
25	20050-41060	カバー取付金具 (C)	2		
26	00980-41120	中間コード	1		ℓ=1160
27	20000-42010	バネヒラザガネ組込六角ボルト	4		M 6 × 16
28	20050-11010	サイドスタンド (左)	1		
29	20050-11020	サイドスタンド (右)	1		
30	20000-41760	バネザガネ組込六角ボルト	4		M 8 × 14
31	20000-41800	オイルレス軸受 D	4		
32	20045-21070	ハシュローラー	1		
33	20050-31150	回転ブラシ	1		
34	20048-41080	軸受板	2		
35	20041-41510	ストッパーパイプ	2		
36	20000-41320	オイルレスベアリング	2		
37	20000-41780	バネ平座金組込六角ボルト	2		
38	20050-41230	主軸	1		
39	20041-41110	スクレッパー	1		
40	20041-41750	目盛マーク	1		
41	20050-41190	受板	2		
42	20000-41730	バネザガネ組込六角ボルト	8		M 6 × 12
43	20050-21120	ハシュカバー	2		
44	20000-41910	化粧ネジ	1		
45	20041-31470	カバー (ウシロ)	1		
46	20000-41490	バネザガネ組込ナベ小ネジ	6		M 6 × 12
47	20035-41010	sprocket (11丁)	1		#25
48	20050-41070	矢印マーク	1		
49	20041-41040	sprocket (42丁)	1		#25
50	20050-41240	sprocket (13丁)	1		#25

図 No	コード	名称	個 数		備 考
			HS-420K		
51	20050-41250	sprocket (19丁)	1		#25
52	20050-41260	sprocket (30丁)	1		#25
53	20050-41270	sprocket (60丁)	1		#25
54	20280-42211	Rピン	1		
55	20050-41280	六角ボルト	3		M 8 × 45
56	20050-21030	ロールガイド	1		
57	20000-41740	バネ, 平座金組込六角ボルト	6		M 6 × 10
58	20050-41340	段付ネジ (Ⅲ)	4		
59	20050-41350	ロールガイド高ナット	4		
60	20048-31010	フォーク (C)	41		
61	20041-41050	フォーク支工棒	2		
62	20050-41290	テンションアーム (Ⅱ)	1		
63	20050-41310	段付ネジ (Ⅱ)	1		
64	20041-41300	テンションカラー	1		
65	20041-41320	バネカケ	1		
66	20000-41310	テンションプーリー	1		
67	20041-31240	タネウケ	1		
68	00930-40023	引張バネ	1		
69	20041-21170	スタンドガイド (左)	1		
70	20041-21180	スタンドガイド (右)	1		
71	20033-41020	マワリ止メナット	4		M 6
72	20050-21070	自在スタンド (A)	1		
73	20041-31630	リンク	1		
74	20050-21080	自在スタンド (B)	1		
75	20041-31640	レンケツカナグ	1		
76	20050-31010	上下ハンドル	1		
77	20050-41040	キャップ	1		
78	00930-40019	引張バネ	2		
79	20041-41770	ストッパー金具	R 1		
80	20041-31650	ストッパー	1		
81	20041-41740	ストップピン	1		
82	00931-40022	圧縮バネ	1		
83	20041-41730	フック	2		
84	20050-41140	箱ガイド	2		
85	20050-41320	調節ネジ	2		
86		ネームプレート	2		
87	20041-41790	上下マーク	1		
88					
89					
90					
91					
92					
93					
94					
95					
96					
97					
98					
99					
100					

< HS-420K >

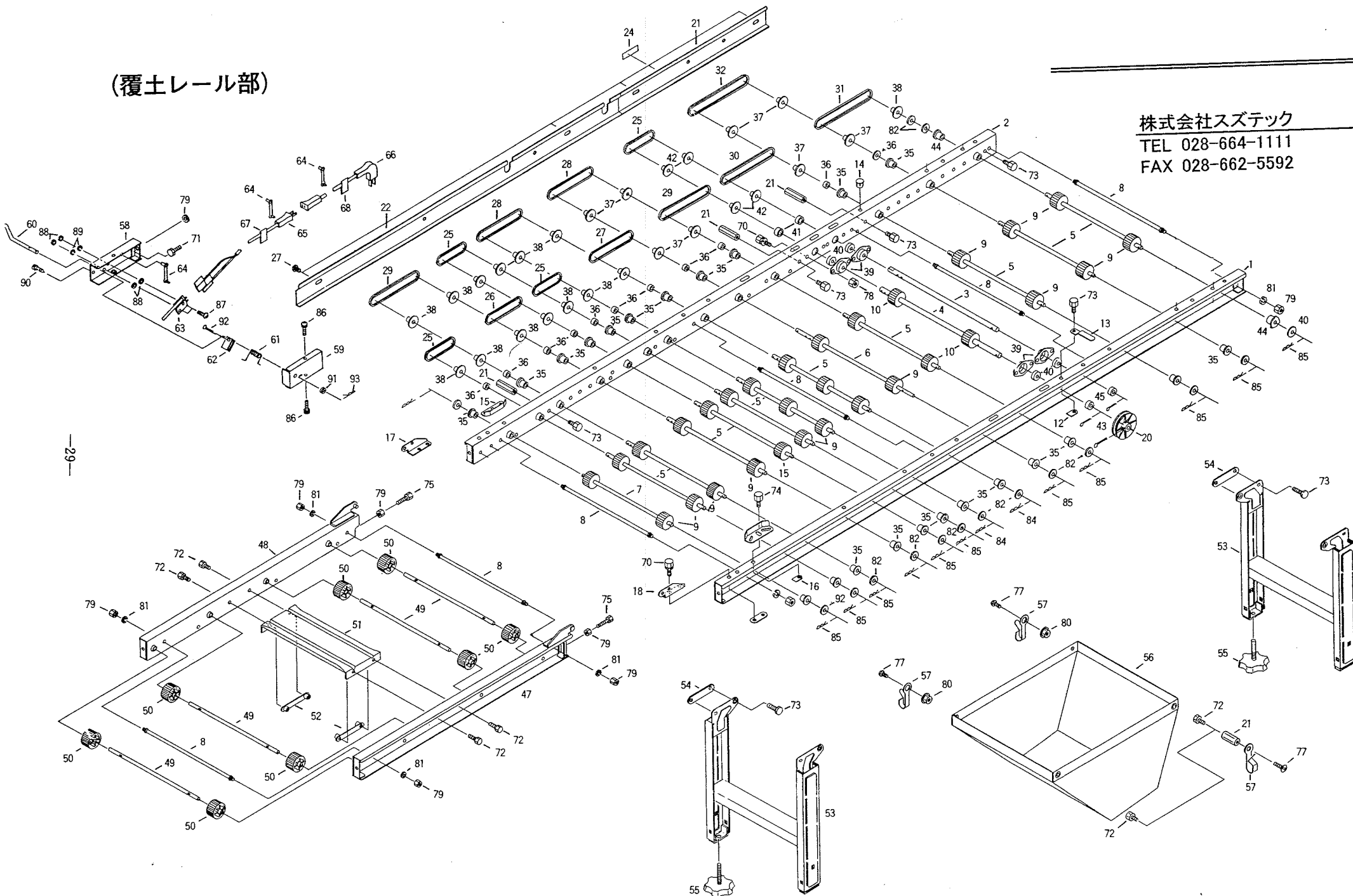
株式会社 スズテック

図 No	コード	名 称	個 数		備 考
			HS-420K		
200	01000-00610	六角ボルト	3		M 6 × 10
201	01000-00612	六角ボルト	12		M 6 × 12
202	01000-00625	六角ボルト	2		M 6 × 25
203	01020-90610	チョウボルト	3		M 6 × 10
204	01110-00412	十字穴付ナベ小ネジ	1		M 4 × 12
205					
206	01110-00612	十字穴付ナベ小ネジ	6		M 6 × 12
207	01110-00510	十字穴付サラ小ネジ	2		M 5 × 10
208	01113-00406	十字穴付タッピンネジ	2		M 4 × 6
209	01114-00612	十字穴付トラス小ネジ	3		M 6 × 12
210	01200-00403	六角ナット	1		M 4
211	01200-00504	六角ナット	2		M 5
212	01200-00605	六角ナット	8		M 6
213	01200-00807	六角ナット	3		M 8
214	01250-00606	座金付ナット	2		M 6
215	01290-90600	チョウナット	2		M 6
216	01360-20612	六角穴付止メネジ	1		M 6 × 12
217	01400-00510	バネザガネ	2		M 5
218	01400-00615	バネザガネ	4		M 6
219	01420-00608	ヒラザガネ	1		M 6
220	01420-01016	ヒラザガネ	2		M10
221	01420-01223	ヒラザガネ	4		M12
222	01420-00610	ヒラザガネ	14		M 6
223	01500-02515	割ピン	7		φ 2.5 × 15
224	01500-03020	割ピン	4		φ 3 × 20
225	01500-03025	割ピン	3		φ 3 × 25
226	01501-00510	Rピン	1		φ 5 用
227	01501-00818	Rピン	7		φ 8 用
228	01501-00918	Rピン	2		φ 9 用
229	03003-41026	ローラーチェン	1		#410, 26 ℓ
230	01501-01223	Rピン	1		
231	03003-25070	ローラーチェン	1		#25, 70 ℓ
232	03003-25096	ローラーチェン	1		#25, 96 ℓ
233	03003-25101	ローラーチェン	1		#25, 101 ℓ
234					
235					
236					
237					
238					
239					
240					
241					
242					
243					
244					
245					
246					
247					
248					
249					

< HS-420K >

(覆土レール部)

株式会社スズテック
TEL 028-664-1111
FAX 028-662-5592



<HS-420K>

株式会社 スズテック

図 No	コード	名 称	個 数		備 考
			HS-420K		
1	20045-21090	覆土レール (左)	1		
2	20045-21100	覆土レール (右)	1		
3	20045-41080	主駆動シャフト	1		φ11.95×400
4	20039-41150	副駆動シャフト	1		φ11.95×442
5	20035-4220	シャフト (B)	11		φ10×361
6	20035-41240	シャフト (D)	1		φ10×440
7	20103-40114	遊動シャフト	1		φ10×335
8	20013-41101	レールストッパーボルト	6		
9	20004-409	搬送ゴムローラー	28		φ10用
10	20208-41241	搬送ゴムローラー (B)	2		φ12用
11					
12	20033-41020	マワリ止メナット (M6)	5		
13	20033-41360	ベルト押工板	1		
14	20030-41116	ヒラキャップ	3		φ7用
15	20030-41119	ガイド板	2		
16	20033-41030	マワリ止メナット (M8)	2		
17	20041-41162	折りタタミ金具 (A)	1		
18	20041-41172	折りタタミ金具 (B)	1		
19	20050-41020	オビナット	2		
20	20000-31060	φ75ブリー	1		
21	20035-41170	支柱 (B)	6		
22	20133-31260	レールカバー (A)	1		ℓ=1219
23	20132-31050	レールカバー (B)	1		ℓ=555
24	20000-41350	注油マーク	1		
25	03003-41020	ローラーチェーン	4		#410 20ℓ
26	03003-41024	ローラーチェーン	1		#410 24ℓ
27	03003-41028	ローラーチェーン	1		#410 28ℓ
28	03003-41030	ローラーチェーン	1		#410 30ℓ
29	03003-41032	ローラーチェーン	1		#410 32ℓ
30	03003-41034	ローラーチェーン	1		#410 34ℓ
31	03003-41036	ローラーチェーン	1		#410 36ℓ
32	03003-41038	ローラーチェーン	1		#410 38ℓ
33					
34					
35	20005-411	オイルベアリング	24		10×13
36	20005-419	丸座	11		t 4.0
37	20005-41140	スプロケット (8T)	8		φ10用
38	20005-41430	スプロケット (8T)	14		ピラスチック
39	20005-42120	ベアリングケース (C)	4		
40	02202-06001	ボールベアリング	4		#6001 U U
41	20038-41240	カラー (A)	2		ℓ=6
42	20000-41150	スプロケット (8T)	4		φ12用
43	20000-41570	スプロケットピン	4		
44	20208-41303	オイルレス軸受	2		10×15
45	20038-41250	カラー (B)	2		ℓ=3
46	20208-42303	スパーサー	1		t 0.8
47	20048-31490	補助レール (左)	1		
48	20048-31500	補助レール (右)	1		
49	20013-41111	遊動ローラーシャフト	4		
50	20013-41112	遊動ローラー	8		

図 No	コード	名 称	個 数		備 考
			HS-420K		
51	20013-31102	レール補助枠	1		
52	20013-41103	オビナット	2		
53	20117-31810	脚	2		
54	20048-41370	イボ付オビナット	4		
55	20041-31200	高さ調節ボルト	4		
56	20048-31520	土ウケシート	1		
57	20041-41210	フック	4		
58	20041-31310	アーム完結 (左)	1		
59	20041-31320	カバー (左)	1		
60	20041-41350	センサ (左)	1		
61	20041-41360	ネジリバネ (左)	1		
62	20033-41590	U板	1		
63	20033-41600	マイクロスイッチ	1		
64	20033-41400	コードクランプ	1		
65	00980-41111	センサコード	1		
66	00980-41140	中間コード	1		ℓ=1500
67	20041-41410	センサ接続マーク	1		
68	20041-41420	コード接続マーク	1		
69					
70	20000-41730	バネ座金組付六角ボルト	12		M6×12
71	20000-41760	バネ座金組付六角ボルト	1		M8×14
72	01000-00610	六角ボルト	8		M6×10
73	01000-00612	六角ボルト	13		M6×12
74	01000-00812	六角ボルト	4		M8×12
75	01000-00825	六角ボルト	2		M8×25
76					
77	01110-00610	十字穴付ナベ小ネジ	8		M6×10
78	01200-00605	六角ナット	8		M6
79	01200-00807	六角ナット	17		M8
80	01250-00606	座金付ナット	2		M6
81	01400-00820	バネザガネ	12		M8
82	01420-01016	ヒラザガネ	15		M10
83	01500-00320	割ピン	2		φ3×20
84	01500-00325	割ピン	23		φ3×25
85	01501-00918	Rピン	14		φ9
86	20000-41490	バネ座金組込ナベ小ネジ	2		M6×12
87	01110-00320	十字穴付ナベ小ネジ	2		M3×20
88	01200-00302	六角ナット	4		M3
89	01400-0030	バネザガネ	2		M3
90	01113-00308	十字穴付タッピンネジ	1		M3×8
91	01420-00608	ヒラザガネ	1		M6
92	01500-02515	割ピン	1		φ2.5×15
93	01501-00510	Rピン	1		φ5
94					
95					
96					
97					
98					
99					
100					

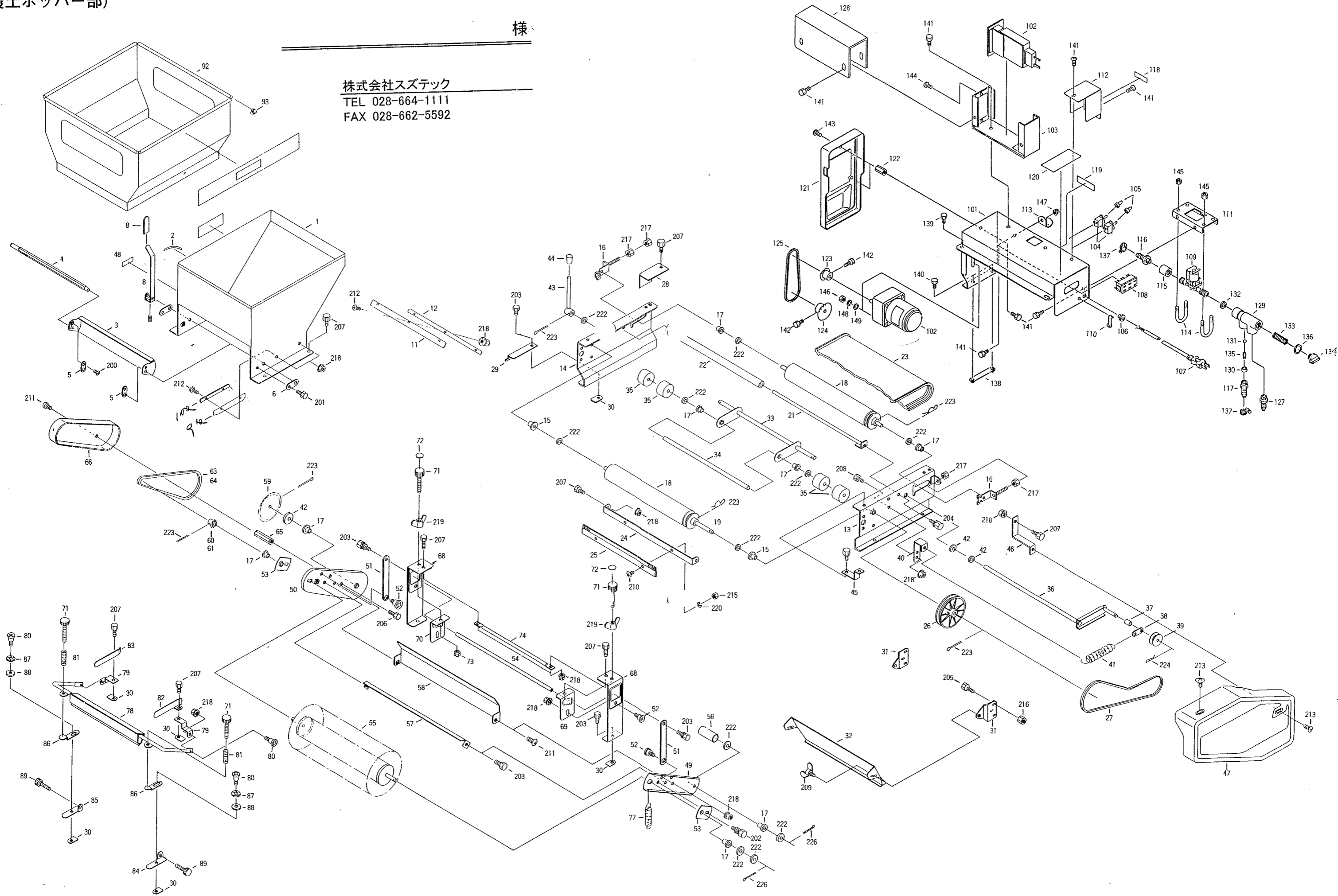
<HS-420K>

(覆土ホッパー部)

< HS-420K >

様

株式会社スズテック
TEL 028-664-1111
FAX 028-662-5592



<HS-420K>

株式会社スズテック

図 No	コード	名 称	個 数		備 考
			HS-420K		
1	20050-21190	ホッパー完結	1		
2	20048-41840	目盛マーク	1		
3	20048-31480	シャッター	1		
4	20048-41790	シャッター軸	1		
5	20048-41830	シャッタープレート	2		
6	20048-41800	シャッター軸板	2		
7	20048-41810	レバー	1		
8	20048-41820	レバーキャップ	1		
9	20133-41030	ゴムタレ (側板)	2		
10	20133-41040	ゴム押工	2		
11	20133-41070	ゴムタレ (ウシロ)	1		
12	20126-41170	ゴム押工 (ウシロ)	1		
13	20050-31220	コンベアフレーム (左)	1		
14	20050-31230	コンベアフレーム (右)	1		
15	20208-41303	オイレス軸受	2	10×15	
16	20013-41109	ベルト張金具	2		
17	20005-411	オイレスベアリング	8	10×13	
18	20048-21120	ベルトローラー	2		
19	20048-41620	駆動シャフト	1		
20	20048-41630	従動シャフト	1		
21	20050-41440	連結パイプ	1		
22	20133-41020	ローラー	1		
23	20126-21050	コンベアベルト	1		
24	20133-31030	ブラシ取付金具	1		
25	20013-34204	ハケ完結	1		
26	20000-31020	φ100Vプーリー	1	φ10用	
27	03511-00033	Vベルト	1	A-33"	
28	20035-41620	カバー (右)	1		
29	20048-31310	切り欠きカバー	1		
30	20033-41020	マワリ止メナット (M6)	10		
31	20113-41270	ブラケット	2		
32	20035-31250	土反射板	1		
33	20133-31040	ローラーアーム	1		
34	20035-41130	フリーローラーシャフト	1		
35	20004-409	搬送ゴムローラー	4	φ10用	
36	20033-31070	テンションアーム	1		
37	20033-41140	カラー	1		
38	20030-45116	バネカケ板	1		
39	20000-41310	テンションプーリー	1		
40	20126-41020	バネカケ	1		
41	00930-40006	引張バネ	1		
42	20005-419	丸座	3		
43	20030-45115	レバー	1		
44	20030-44123	ニギリ	1		
45	20035-41030	カバー取付金具 (A)	1		
46	20050-41430	カバー取付金具	1		
47	20035-21021	カバー (フクド)	1		
48	20030-45117	クラッチ断続マーク	1		
49	20133-31200	ブラシアーム (左)	1		
50	20133-31210	ブラシアーム (右)	1		

図 No	コード	名 称	個 数		備 考
			HS-420K		
51	20133-41190	ブラシアーム板	2		
52	20007-409	段付ネジ	4		
53	20112-44126	軸受板	2		
54	20133-41200	ブラシ連結棒	1		
55	20111-36124	ブラシ完結	1		
56	20036-41050	カラー	1		ℓ=30
57	20035-41190	スクレッパー	1		
58	20116-31040	回転ブラシカバー	1		
59	20035-41020	スプロケット (42T)	1		
60	20035-41010	スプロケット (11T)	—		
61	20112-44114	スプロケット (14T)	1		
62	20035-41350	スパーサー	1		t=2.5
63	03003-25104	ローラーチェーン	—		#25 104 ℓ
64	03003-25105	ローラーチェーン	1		#25 105 ℓ
65	20035-41160	支柱 (A)	1		ℓ=30
66	20035-31110	チェーンカバー	1		
67	20133-31250	回転ブラシ調節マーク	1		
68	20133-31220	ブラシスタンド	2		
69	20133-31230	カキトリ調節板 (左)	1		
70	20133-31240	カキトリ調節板 (右)	1		
71	20050-41320	調節ネジ	4		M6×60
72	20035-4360	説節目盛	2		
73	20013-41220	ロックナット	2		M6
74	20013-41210	連結アーム	1		
75	20013-41230	カキトマーク (左)	1		
76	20013-41240	カキトマーク (右)	1		
77	20050-41450	引張ネジ	2		
78	29224-21051	スミ押し金具	1		
79	29224-4130	アーム支点	2		
80	20041-41700	段付ネジ	4		ℓ=5
81	00931-40012	圧縮バネ	2		
82	29224-41350	箱ガイド (左)	1		
83	29224-41360	箱ガイド (右)	1		
84	29224-41330	ガイドスタンド (左)	1		
85	29224-41340	ガイドスタンド (右)	1		
86	29224-41320	高サ調節金具	2		
87	20000-41710	波形座金	2		
88	01420-00812	ヒラザガネ (小形丸)	2		M8
89	20133-41170	調節ネジ	2		M6×40
90	29224-41370	取扱いラベル	1		
91					
92	20133-31120	補助ホッパー	—		
93	20045-21050	補助ホッパー	1		
94	20000-41690	コーナーゴム	4		
95					
96					
97					
98					
99					
100					

<HS-420K>

< HS-420K >

株式会社 スズテック

図 No	コード	名 称	個 数	備 考
			HS-420K	
101	20045-21110	モータベース完結	1	
102	20045-21060	可変速モートル	1	C-38-1
103	20126-3010	スイッチ取付板	1	
104	20030-46119	スナップスイッチ	2	
105	20030-46120	ゴムキャップ	2	
106	20208-48411	コードブッシュ	1	
107	00980-41070	電源コード (F)	1	ℓ=5m
108	29202-31050	ACソケット	1	
109	29202-41170	ウォータバルブ	1	
110	20033-41400	コードクランプ	1	
111	20035-31060	バルブベース	1	
112	20035-31050	バルブカバー	1	
113	20035-41340	ホース受け	1	
114	29202-41030	Uボルト	2	
115	29202-41190	ソケット	1	
116	20028-47114	ホースノズル	1	ナイロン
117	20000-41680	ホースノズル (A)	1	ナイロン
118	20035-41390	矢印マーク	1	
119	20035-41610	スイッチマーク	1	
120	20035-31200	注意マーク	1	
121	20035-21042	モータカバー	1	
122	20035-41160	支柱 (A)	2	ℓ≒30
123	20208-43214	モータスプロケット (9T)	1	
124	20000-41200	スプロケット (11T)	1	φ12用
125	03003-41032	ローラーチェーン	1	#410 32ℓ
126	20041-41430	接続マーク	1	
127	20000-41850	段付ホースノズル	1	ナイロン
128	20126-31020	スイッチカバー	1	
129	20041-31370	減圧弁本体	1	
130	20041-41460	バネウケ	1	
131	20041-41470	ゴムボール	1	
132	20041-41480	パッキン	1	
133	20041-41490	ストレーナー	1	
134	20041-41500	キャップ	1	
135	00931-40020	圧縮バネ	1	
136	04100-42124	Oリング	1	P21
137	06710-11900	ホースバンド	2	φ19用
138	20033-41010	オビナット	1	
139	20000-41780	バネ平座金組込六角ボルト	3	M6×12
140	20000-41730	バネ座金組込六角ボルト	1	M6×12
141	01000-00610	六角ボルト	13	M6×10
142	01000-10612	六角穴付ボルト	2	M6×12
143	01110-00610	十字穴付ナベ小ネジ	2	M6×10
144	01110-00406	十字穴付タッピンネジ	2	M4×6
145	01200-00504	六角ナット	4	M5
146	01200-00605	六角ナット	4	M6
147	01250-00606	座金付ナット	1	M6
148	01400-00615	バネザガネ	4	M6
149	01421-00610	ヒラザガネ	8	M6
150				

図 No	コード	名 称	個 数	備 考
			HS-420K	
200	20000-42170	バネ平座金組込ナベ小ネジ	2	M4×8
201	20000-41780	バネ平座金組込六角ボルト	2	M6×12
202	20000-41750	バネ平座金組込六角ボルト	2	M8×16
203	20000-41730	バネ座金組込六角ボルト	8	M6×12
204	20000-41760	バネ座金組込六角ボルト	2	M8×14
205	01000-00512	六角ボルト	4	M5×12
206	01000-00610	六角ボルト	3	M6×10
207	01000-00612	六角ボルト	11	M6×12
208	01000-00620	六角ボルト	2	M6×20
209	01020-90610	チョウボルト	2	M6×10
210	01110-00416	十字穴付ナベ小ネジ	2	M4×16
211	01110-00610	十字穴付ナベ小ネジ	3	M6×10
212	01110-00612	十字穴付ナベ小ネジ	7	M6×12
213	01114-00612	十字穴付トラス小ネジ	2	M6×12
214	01360-00612	十字穴付止メネジ	1	M6×12
215	01200-00403	六角ナット	2	M4
216	01200-00504	六角ナット	4	M5
217	01200-00807	六角ナット	4	M8
218	01250-00606	座金付ナット	20	M6
219	01290-90600	チョウナット	2	M6
220	01400-00410	バネザガネ	2	M4
221	01421-00610	ヒラザガネ	2	M6
222	01240-01016	ヒラザガネ	12	M10
223	01500-00325	割ピン	6	φ3×25
224	01501-00510	Rピン	1	φ5
225	01501-00818	Rピン	2	φ8
226	01501-00918	Rピン	2	φ9
227				
228				
229				
230				
231				
232				
233				
234				
235				
236				
237				
238				
239				
240				
241				
242				
243				
244				
245				
246				
247				
248				
249				

< HS-420K >

< HS-420K >

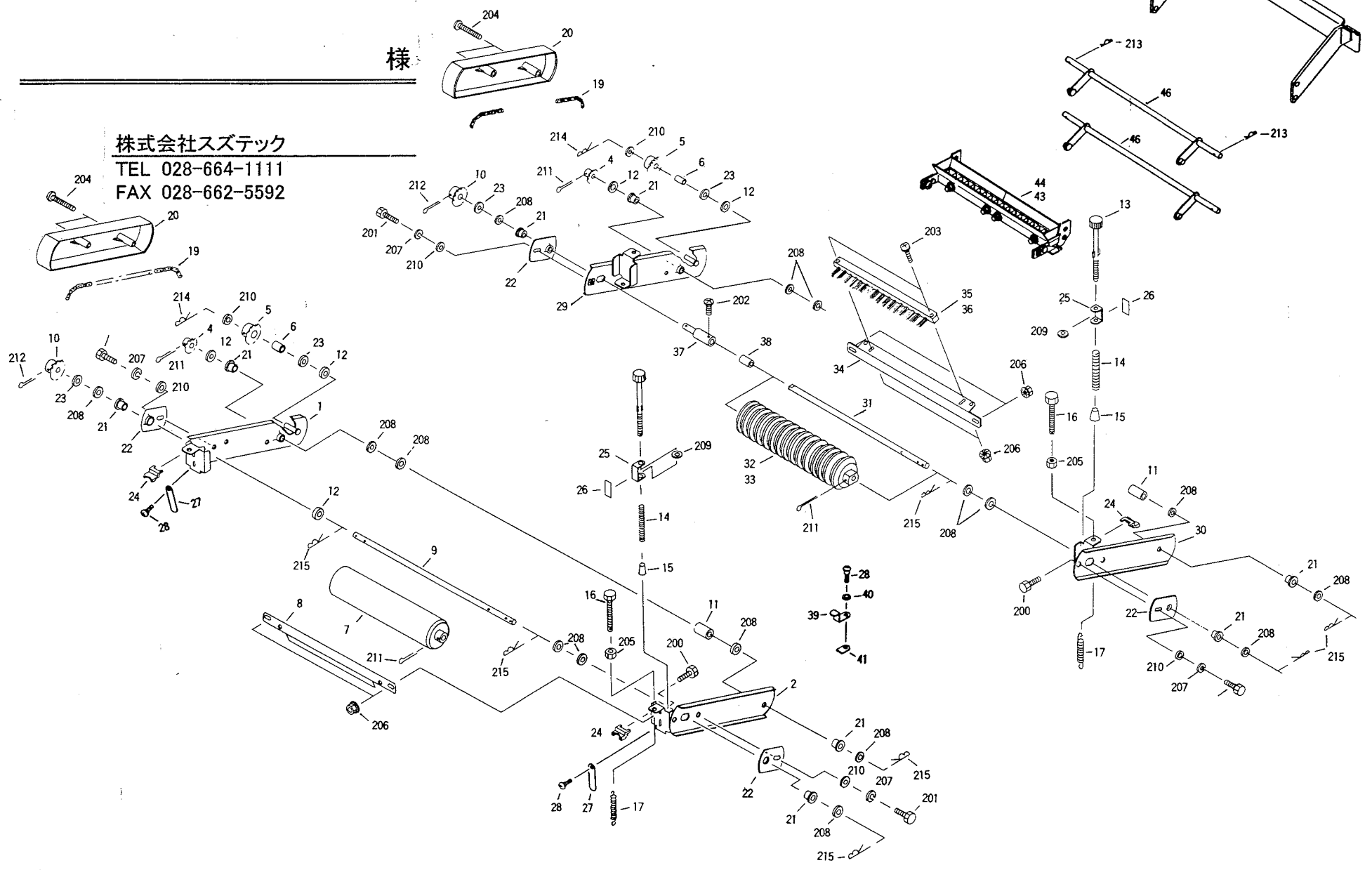
パーツリスト (溝付・鎮圧ローラー部)

様

株式会社スズテック

TEL 028-664-1111

FAX 028-662-5592



< HS-420K >

株式会社 スズテック

図 No	コード	名 称	個 数	備 考
			HS-420K	
1	20036-31100	アーム(右)完結 A	1	
2	20051-31140	鎮圧アーム(左)	1	
3				
4	20112-44114	スプロケット(14T)	2	
5	20112-44115A	スプロケット(19T)	A 2	
6	20112-44117	軸受ブッシュ	2	
7	20112-44121	鎮圧ローラー	1	
8	20108-44144	スクレッパー	1	
9	20036-41040	ローラーシャフト	1	
10	20112-44115B	スプロケット(19T)	B 2	
11	20036-41050	カラ	2	ℓ=30
12	20005-419	丸座	6	
13	20051-31010	調節ボルト	4	
14	20108-44150	圧縮バネ	4	
15	20107-41018	ゴムキャップ	4	
16	20107-41024	調節ボルト	4	
17	20108-44120	スプリング	4	
18				
19	20112-44118	チェーン	2	#25,108リンク
20	20112-34120	チェンカバー	2	
21	20005-411	オイルレスベアリング	8	
22	20112-44126	軸受板	4	
23	20208-42303	スペーサー	4	
24	20112-44127	目盛指示板	4	
25	20051-41010	調節目盛板	4	
26	20051-41020	目盛マーク	4	
27	20042-41220	ストッパー	2	
28	20030-45128	段付ネジ(B)	4	
29	20036-31110	アーム(右)完結 B	1	
30	20051-31130	溝付アーム(左)	1	
31	20036-41210	ローラーシャフト	1	
32	20108-34133	溝付ローラー完結	(1)	18条用オプション
33	20108-34134	溝付ローラー完結	1	20条用
34	20108-44143	ブラシ取付板	1	
35	20112-34124	ブラシ(18)	(1)	18条用オプション
36	20112-34125	ブラシ(20)	1	20条用
37	20036-41221	ピンホルダー	1	
38	20036-41200	カラ	1	ℓ=245
39	20042-41070	架台	2	
40	20000-41710	波形座金	2	
41	20033-41020	マワリ止メナット	2	
42				
43	20042-30160	モミガイド(18条)仕組	(1)	18条用オプション
44	20042-30170	モミガイド(20条)仕組	1	20条用
45	20045-31221	モミガイド取付板	1	
46	20042-31211	リンクアーム	2	
47				
48				
49				
50				

図 No	コード	名 称	個 数	備 考
			HS-420K	
200	01000-00612	六角ボルト	4	M 6×12
201	01000-00816	六角ボルト	4	M 8×16
202	20000-42000	十字穴付六角ボルト	2	M 5×8
203	20000-00620	十字穴付ナベ小ネジ	2	M 6×20
204	01110-00640	十字穴付ナベ小ネジ	4	M 6×40
205	01200-00605	六角ナット	2	M 6
206	01250-00606	座金付ナット	8	M 6
207	01400-00820	バネザガネ	4	M 8
208	01420-01016	ヒラザガネ	16	M10
209	01421-00610	ヒラザガネ	4	M 6
210	01421-00816	ヒラザガネ	6	M 8
211	01500-03025	割ピン	4	φ 3×25
212	01500-03035	割ピン	2	φ 3×35
213	01501-00510	Rピン	2	φ 5用
214	01501-00818	Rピン	2	φ 8用
215	01501-00918	Rピン	6	φ 9用
216				
217				
218				
219				
220				
221				
222				
223				
224				
225				
226				
227				
228				
229				
230				
231				
232				
233				
234				
235				
236				
237				
238				
239				
240				
241				
242				
243				
244				
245				
246				
247				
248				
249				