

播種部

様

株式会社スズテック  
TEL 028-664-1111  
FAX 028-662-5592

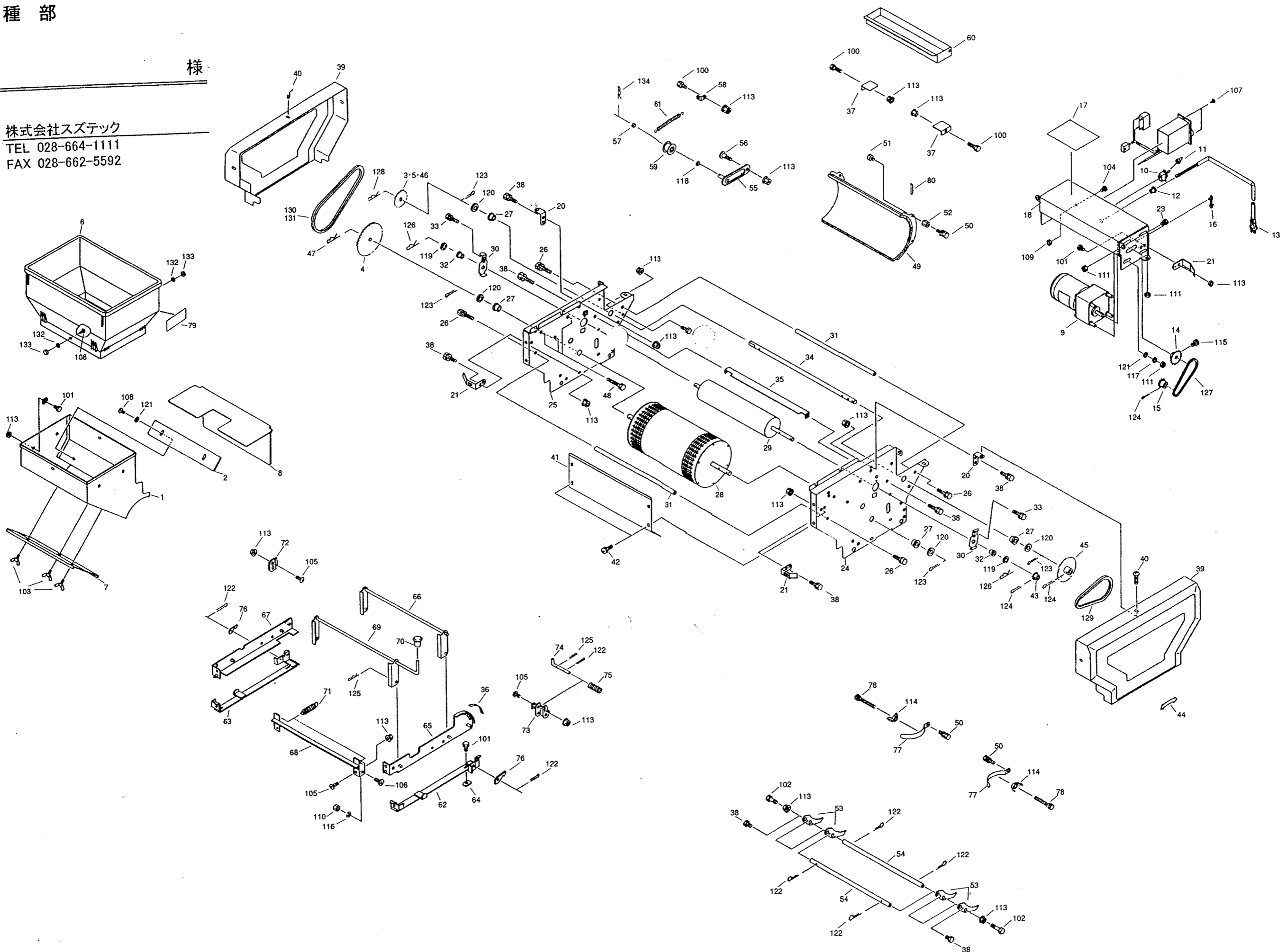


図 NO.	コード	名 称	個 数		備 考
			HS-425		
1	20050-21170	播種ホッパー完結	1		
2	20050-41460	仕切板	1		
3	20050-41240	スプロケット (13T)	1	# 25	
4	20050-41270	スプロケット (60T)	1	# 25	
5	20050-41260	スプロケット (30T)	1	# 25	
6	20060-21080	補助ホッパー (ハシュ)	1		
7	20050-31120	ウシロ板	1		
8	20050-31130	カバー	1		
9	20050-21020	可変速モートル	1	40W/100V, 1/36	
10	20030-46119	スナップスイッチ	1	3 A	
11	20030-46120	ゴムキャップ	1		
12	20208-48411	コードブッシュ	1		
13	00980-41100	電源コード (J)	1		
14	20208-43211	モータースプロケット (12丁)	1		
15	20000-41220	スプロケット (12丁)	1		
16	20033-41400	コードクランプ	1		
17	20050-31020	播種量調節ラベル	1		
18	20050-21090	モーターベース (ハシュ)	1		
19	20501-41126	接続子	1		
20	20041-41521	カバー取付金具	2		
21	20050-41060	カバー取付金具 (C)	2		
22	00980-41120	中間コード	1	ℓ = 1160	
23	20000-42010	バネヒラ座金組込六角ボルト	4	M 6 × 16	
24	20050-11010	サイドスタンド (左)	1		
25	20050-11020	サイドスタンド (右)	1		
26	20000-41760	バネ座金組込六角ボルト	4	M 8 × 14	
27	20000-41800	オイルレス軸受 (D)	4		
28	20045-21070	ハシユローラー	1		
29	20050-31150	回転ブラシ	1		
30	20048-41080	軸受板	2		
31	20041-41510	ストッパーパイプ	2		
32	20000-41320	オイルレスベアリング	2		
33	20000-41780	バネヒラ座金組込六角ボルト	2		
34	20050-41230	主軸	1		
35	20041-41110	スクレッパー	1		
36	20041-41750	目盛マーク	1		
37	20050-41190	受板	2		
38	20000-41730	バネ座金組込六角ボルト	8	M 6 × 12	
39	20050-21120	ハシユカバー	2		
40	20000-41910	化粧ネジ	2		
41	20041-31470	カバー (ウシロ)	1		
42	20000-42330	バネヒラ座金組込ナベ小ネジ	4	M 6 × 12	
43	20035-41010	スプロケット (11丁)	1	# 25	
44	20050-41070	矢印マーク	1		
45	20041-41040	スプロケット (42丁)	1	# 25	
46	20050-41250	スプロケット (19丁)	1	# 25	
47	20208-42211	Rピン	1		
48	20050-41280	六角ボルト	3	M 8 × 45	
49	20050-21030	ロールガイド	1		
50	20000-41740	バネヒラ座金組込六角ボルト	6	M 6 × 10	

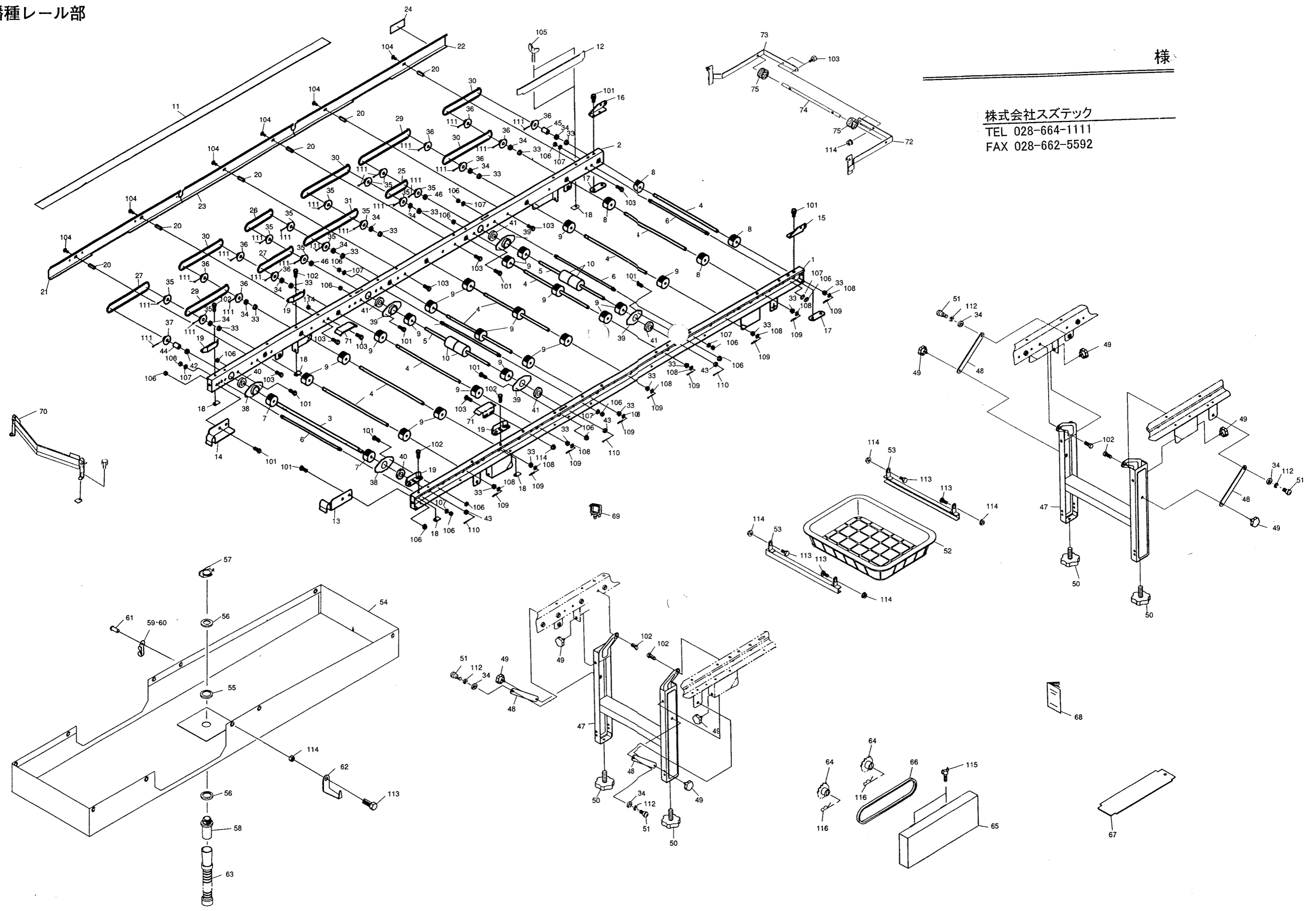
図 NO.	コード	名 称	個 数		備 考
			HS-425		
51	20050-41340	段付ネジ (Ⅲ)	4		
52	20050-41350	ロールガイド高ナット	4		
53	20048-31010	フォーク (C)	41		
54	20041-41050	フォーク支エ棒	2		
55	20050-41290	テンションアーム (Ⅱ)	1		
56	20050-41310	段付ネジ (Ⅱ)	1		
57	20041-41300	テンションカラー	1	ℓ = 7	
58	20041-41320	バネカケ	1		
59	20000-41310	テンションプーリー	1		
60	20041-31240	タネウケ	1		
61	00930-40023	引張バネ	1		
62	20041-21170	スタンドガイド (左)	1		
63	20041-21180	スタンドガイド (右)	1		
64	20033-41020	マワリ止めナット	4	M 6	
65	20050-21070	自在スタンド (A)	1		
66	20041-31630	リンク	1		
67	20050-21080	自在スタンド (B)	1		
68	20041-31640	レンケツカナグ	1		
69	20050-31010	上下ハンドル	1		
70	20050-41040	キャップ	1		
71	00930-40019	引張バネ	2		
72	20041-41770	ストッパー金具	R 1		
73	20041-31650	ストッパー	1		
74	20041-41740	ストップピン	1		
75	00931-40022	圧縮バネ	1		
76	20041-41730	フック	2		
77	20050-41140	箱ガイド	2		
78	20050-41320	調節ネジ	2		
79	20050-31410	ネームプレート	2		
80	20041-41790	上下マーク	1		



播種レール部

様

株式会社スズテック  
TEL 028-664-1111  
FAX 028-662-5592



<HS-425>

株式会社 スステック

図 NO.	コード	名 称	個 数		備 考
			HS-425		
1	20046-11010	播種レール完結 (L)	1		
2	20046-11020	播種レール完結 (R)	1		
3	20045-41010	連結シャフト	1		φ 11.95×420
4	20035-41220	シャフト (B)	9		φ 10×361
5	20046-41150	搬送シャフト (m t)	2		φ 9.95×410
6	20000-42590	レールストッパーボルト	4		
7	20208-41241	搬送ゴムローラー (B)	2		φ 12用
8	20034-41010	ゴムローラー	4		φ 48
9	20004-409	搬送ゴムローラー	21		φ 10用
10	20048-42080	ゴムローラー (S)	4		φ = 50
11	20045-41180	消音テープ	1		ノートン製
12	20112-31111	片寄り防止板	1		
13	20063-31190	連結金具 (S) (左)	1		
14	20063-31200	連結金具 (S) (右)	1		
15	20041-41162	折りタタミ金具 (A)	1		
16	20041-41172	折りタタミ金具 (B)	1		
17	20050-41020	オビナット	2		M 6
18	20033-41020	マワリ止めナット (M 6)	6		
19	20030-41119	ガイド板	4		
20	20035-41170	支柱 (B)	6		ℓ = 37
21	20046-31140	レールカバー (播種) A	1		ℓ = 606
22	20046-31150	レールカバー (播種) B	1		ℓ = 780
23	20051-31330	レールカバー C	1		ℓ = 570
24	20000-41350	注油マーク	1		
25	03003-41018	ローラーチェーン	1		# 410, 18 ℓ
26	03003-41022	ローラーチェーン	1		# 410, 22 ℓ
27	03003-41030	ローラーチェーン	2		# 410, 30 ℓ
28					
29	03003-41036	ローラーチェーン	2		# 410, 36 ℓ
30	03003-41040	ローラーチェーン	4		# 410, 40 ℓ
31	03003-41042	ローラーチェーン	1		# 410, 42 ℓ
32					
33	20005-411	オイルスペアリング	18		10×13
34	20005-419	丸座	13		t 4
35	20000-41140	スプロケット (8 T)	12		φ 10, 焼結
36	20000-41430	スプロケット (8 T)	9		φ 10, 削りセケル
37	20000-41150	スプロケット (8 T)	1		φ 10, 焼結
38	20000-42120	ベアリングケース (C)	2		
39	20000-42440	ベアリングケース (E)	4		
40	02202-06001	ボールベアリング	2		6001UU
41	02202-06200	ボールベアリング	4		6200UU
42	20038-41240	カラー (A)	1		ℓ = 6
43	20038-41250	カラー (B)	3		ℓ = 3
44	20063-41180	カラー	1		ℓ = 15
45	20035-41100	カラー	1		ℓ = 15
46	20229-41031	フォークカラー	2		ℓ = 6.5
47	20048-31660	脚完結	2		
48	20048-42130	脚ステー	4		
49	20000-42520	ノブボルト	8		M 6×10
50	<del>20041-32100</del>	高サ調節ボルト	4		M 8×46

↳ 20041-31200

図 NO.	コード	名 称	個 数		備 考
			HS-425		
51	20050-41310	段付ネジ (II)	4		
52	20041-31100	モミ受けカゴ	1		
53	20042-41080	モミ受け吊り金具	2		
54	20046-31160	水受けシート	1		
55	20030-47119	ワッシャ	1		
56	20030-47120	パッキン	2		
57	20033-41050	ナット	1		
58	06252-52034	バルブソケット	1		
59	20000-42490	フック (RV)	4		
60	20041-41210	フック	1		
61	01620-13206	ブラインドドリベット (丸)	4		φ 3.2 ℓ = 6
62	20050-41400	水受金具	5		
63	20030-47125	排水ホース	1		5 m
64	20045-41090	スプロケット (15T)	2		# 410 15T
65	20045-31111	チェンカバー	1		
66	03003-41049	ローラーチェン	1		# 410 49 ℓ
67	20000-41830	土ナラシ板	1		7×10
68	20046-41180	取扱説明書	1		
69	20000-42500	ロッキングワイヤーサドル (小)	4		
70	20048-30190	Vゴム A s s y	1		
71	20048-41780	サポート台	2		
72	20049-31090	補助フレーム (左)	1		
73	20049-31100	補助フレーム (右)	1		
74	20013-41111	遊動ローラーシャフト	1		
75	20013-41112	遊動ローラー	2		
76					
77					
78					
79					
80					
81					
82					
83					
84					
85					
86					
87					
88					
89					
90					
91					
92					
93					
94					
95					
96					
97					
98					
99					
100					

株式会社スズテック

図 NO.	コード	名 称	個 数	
			HS-425	備 考
101	20000-41730	バネ座金組込六角ボルト	20	M 6 × 12
102	20000-41780	バネヒラ座金組込六角ボルト	8	M 6 × 12
103	01000-00612	六角ボルト	10	M 6 × 12
104	01114-00612	十字穴付トラス小ネジ	6	M 6 × 12
105	01020-90610	チョウボルト	2	M 6 × 10
106	01200-00605	六角ナット	24	M 6
107	01400-00615	バネザガネ	8	M 6
108	01420-01016	ヒラザガネ	9	M 10
109	01501-00918	Rピン	9	φ 9 用
110	01500-03020	割ピン	3	3 × 20
111	01500-03025	割ピン	22	3 × 25
112	01400-00820	バネザガネ	4	M 8
113	01000-00610	六角ボルト	9	M 6 × 10
114	01250-00606	座金付ナット	13	M 6
115	01020-90612	チョウボルト	2	M 6 × 12
116	01501-01223	Rピン	2	
117	01501-00818	Rピン	2	φ 8
118				
119				
120				
121				
122				
123				
124				
125				
126				
127				
128				
129				
130				
131				
132				
133				
134				
135				
136				
137				
138				
139				
140				
141				
142				
143				
144				
145				
146				

覆土  
ホッパー部

株式会社ズテック  
TEL 028-664-1111  
FAX 028-662-5592

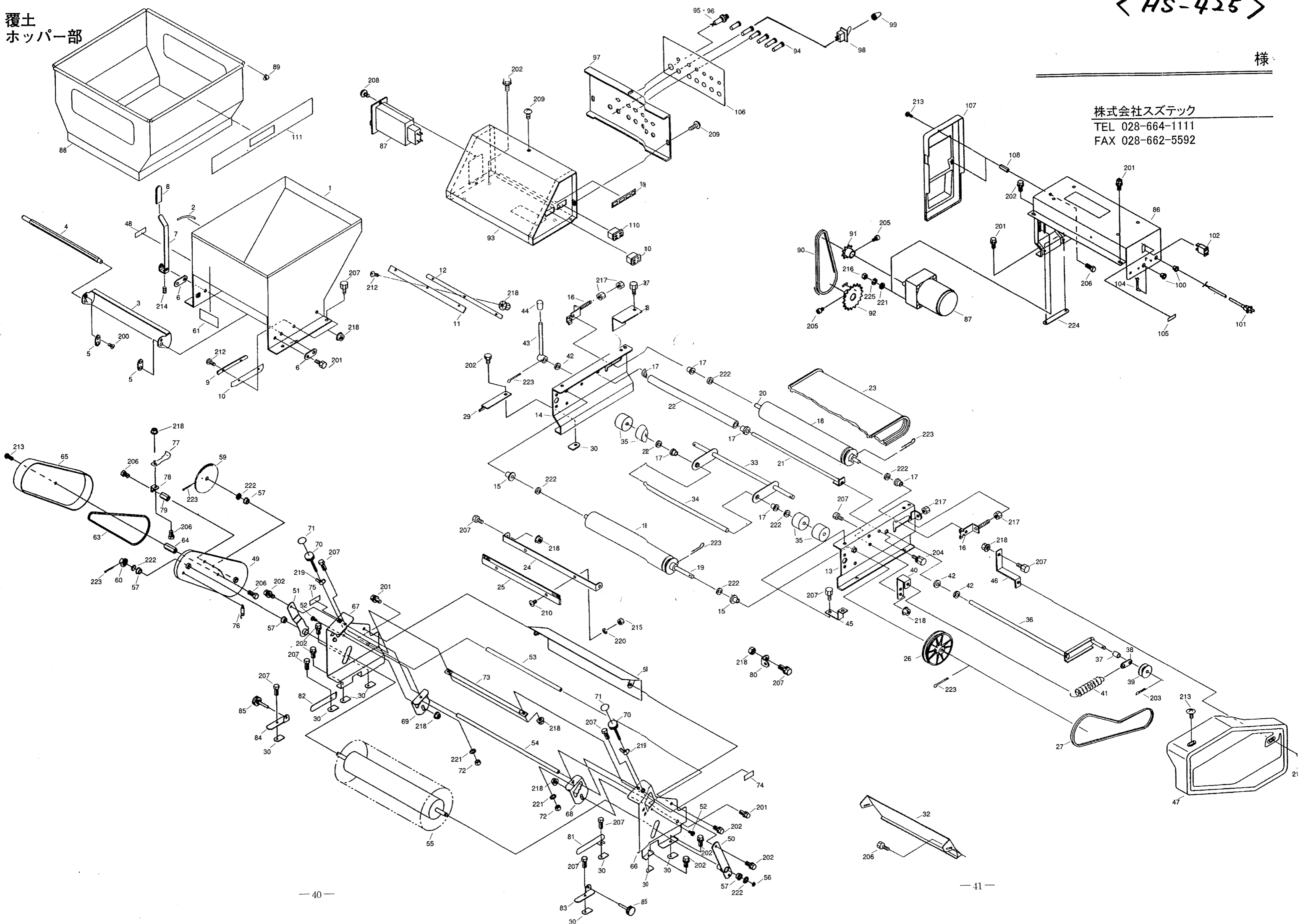


図 NO.	コード	名 称	個 数	備 考
			HS-425	
1	20060-21100	床土ホッパー完結	1	
2	20048-41840	目盛マーク	1	
3	20048-31480	シャッター	1	
4	20048-41790	シャッター軸	1	
5	20048-41830	シャッタープレート	2	
6	20048-41800	シャッター軸板	2	
7	20048-41810	レバー	1	
8	20048-41820	レバーキャップ	1	
9	20133-41030	ゴムタレ(側板)	2	
10	20133-41040	ゴム押エ	2	
11	20133-41070	ゴムタレ(ウシロ)	1	
12	20126-41170	ゴム押エ(ウシロ)	1	
13	20050-31220	コンベアーフレーム(左)	1	
14	20050-31230	コンベアーフレーム(右)	1	
15	20208-41303	オイルス軸受	2	10×15
16	20013-41109	ベルト張金具	2	
17	20005-411	オイルスベアリング	8	10×13
18	20048-21120	ベルトローラー	2	
19	20048-41620	駆動シャフト	1	
20	20048-41630	従動シャフト	1	
21	20050-41440	連結パイプ	1	
22	20133-41020	ローラー	1	
23	20126-21050	コンベアーベルト	1	
24	20133-31030	ブラシ取付金具	1	
25	20013-34204	ハケ完結	1	
26	20000-31020	φ100Vプーリー	1	φ10用
27	03511-00033	Vベルト	1	A-33
28	20035-41620	カバー(右)	1	
29	20048-31310	切り欠キカバー	1	
30	20033-41020	マワリ止メナット(M6)	12	
32	20048-31650	土反射板(フクド)	1	
33	20133-31040	ローラーアーム	1	
34	20035-41130	フリーローラーシャフト	1	
35	20004-409	搬送ゴムローラー	4	φ10用
36	20033-31070	テンションアーム	1	
37	20033-41140	カラー	1	
38	20030-45116	バネカケ板	1	
39	20000-41310	テンションプーリー	1	
40	20147-41360	バネカケ(S)	1	
41	00930-40006	引張バネ	1	
42	20005-419	丸座	3	
43	20030-45115	レバー	1	
44	20030-44123	ニギリ	1	
45	20035-41030	カバー取付金具(A)	1	
46	20050-41430	カバー取付金具	1	
47	20035-21021	カバー(フクド)	1	
48	20030-45117	クラッチ断続マーク	1	
49	20048-31620	ブラシアーム(R)	1	
50	20048-42050	ブラシロッド(A)	1	

図 NO.	コード	名 称	個 数	備 考
			HS-425	
51	20060-41040	ブラシロッド(右)	1	
52	20007-409	段付ネジ	2	
53	20048-42200	ストッパーシャフト(N)	1	ℓ=370.4
54	20133-41200	ブラシ連結棒	1	
55	20048-31600	回転ブラシB(床土)	1	
56	02100-01010	C形止メ輪	1	軸用10
57	20000-41320	オイルスベアリング	5	
58	20048-31610	ブラシカバー	1	
59	20035-41020	スプロケット(42T)	1	#25
60	20112-44114	スプロケット(14T)	1	#25
61	20060-31240	回転ブラシ調節マーク	1	
63	03003-25104	ローラーチェーン	1	#25, 104ℓ
64	20035-41160	支柱(A)	1	ℓ=30
65	20035-31110	チェーンカバー	1	
66	20048-31580	回転ブラシスタンド(L)	1	
67	20048-31590	回転ブラシスタンド(R)	1	
68	20060-31220	カキトリ調節板(左)	1	
69	20060-31230	カキトリ調節板(右)	1	
70	20050-41320	調節ネジ	4	M6×60
71	20035-41360	調節目盛	1	
72	20013-41220	ロックナット	2	M6
73	20013-41210	連結アーム	1	
74	20060-41270	カキトリマーク(左)	1	
75	20060-41280	カキトリマーク(右)	1	
76	20050-41450	引張バネ	2	
77	20048-41130	テンションバネ	1	
78	20045-41280	テンション台	1	
79	20060-41180	支柱(20)	1	
80	20041-41320	バネカケ	1	
81	20060-41100	箱ガイド(左)	1	
82	20060-41110	箱ガイド(右)	1	
83	29224-41330	ガイドスタンド(左)	1	
84	29224-41340	ガイドスタンド(右)	1	
85	20113-41170	調節ネジ	2	M6×40
86	20060-21110	モーターベース	1	
87	20045-21060	可変速モーター	1	C-38-11
88	20045-21170	補助ホッパー	1	
89	20000-41690	コーナーゴム	4	
90	03003-41032	ローラーチェーン	1	#410, 32ℓ
91	20208-43214	モータースプロケット(9T)	1	#410, 9T
92	20000-41200	スプロケット(11T)	1	#410, 11T
93	20045-21120	操作ボックス(A)	1	
94	00980-41360	ネオンブラケット	A1・B5	A:透明 B:赤
95	20224-41420	ヒューズホルダー	1	
96	08100-00007	ヒューズ	1	7A
97	20045-31280	スイッチ取付板	1	
98	20030-46119	スナップスイッチ	2	
99	20030-46120	ゴムキャップ	2	
100	20208-48411	コードブッシュ	1	

図 NO.	コード	名 称	個 数		備 考
			HS-425		
101	00980-41070	電源コード (F)	1		ℓ = 5 m
102	00980-31010	コンセント	1		1 P 用
103	00980-41650	電源コード (600)	1		
104	20033-41400	コードランプ	1		
105	29202-41040	センサマーク	1		
106	20045-31290	操作ラベル	1		
107	20035-21042	モーターカバー	1		
108	20035-41160	支柱 (A)	2		ℓ = 30
109	20045-41210	接続マーク (D)	1		
110	00980-31030	コンセント	2		2 P 用
111	20053-31410	ネームプレート	2		
112					
113					
114					
115					
116					
117					
118					
119					
120					
121					
122					
123					
124					
125					
126					
127					
128					
129					
130					
131					
132					
133					
134					
135					
136					
137					
138					
139					
140					
141					
142					
143					
144					
145					
146					

図 NO.	コード	名 称	個 数		備 考
			HS-425		
200	20000-42170	バネヒラ座金組込ナベ小ネジ	2		M 4 × 8
201	20000-41780	バネヒラ座金組込六角ボルト	7		M 6 × 12
202	20000-41730	バネ座金組込六角ボルト	17		M 6 × 12
203	01501-00510	Rピン	1		φ 5
204	20000-41760	バネ座金組込六角ボルト	2		M 8 × 14
205	01001-10612	六角穴付ボルト	2		M 6 × 12
206	01000-00610	六角ボルト	8		M 6 × 10
207	01000-00612	六角ボルト	16		M 6 × 12
208	01110-00406	十字穴付タッピンネジ	2		M 4 × 6
209	20000-42240	十字穴付バインド小ネジ	3		M 5 × 15
210	01110-00416	十字穴付ナベ小ネジ	2		M 4 × 16
211	01501-00818	Rピン	2		φ 8
212	01110-00612	十字穴付ナベ小ネジ	7		M 6 × 12
213	01114-00612	十字穴付トラス小ネジ	5		M 6 × 12
214	01360-00612	十字穴付止メネジ	1		M 6 × 12
215	01200-00403	六角ナット	2		M 4
216	01200-00605	六角ナット	4		M 6
217	01200-00807	六角ナット	4		M 8
218	01250-00606	座金付ナット	18		M 6
219	01290-90600	チョウナット	2		M 6
220	01400-00410	バネザガネ	2		M 4
221	01421-00610	ヒラザガネ	10		M 6
222	01420-01016	ヒラザガネ	10		M 10
223	01500-00325	割ピン	6		φ 3 × 25
224	20033-41010	オビナット	1		
225	01400-00615	バネザガネ	4		M 6
226					
227					
228					
229					
230					
231					
232					
233					
234					
235					
236					
237					
238					
239					
240					
241					
242					
243					
244					
245					

覆土レール部

様

株式会社スズテック  
TEL 028-664-1111  
FAX 028-662-5592

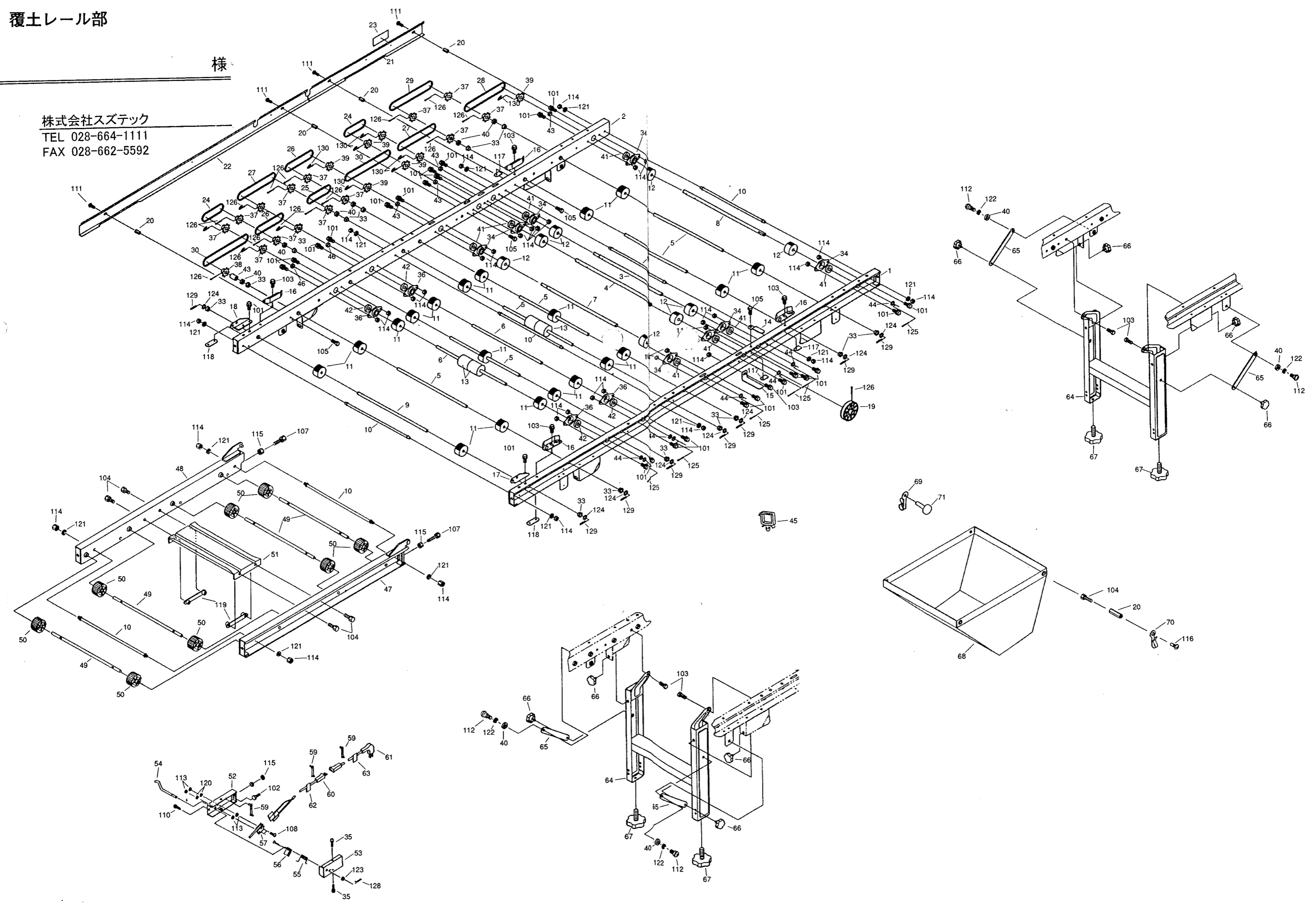


図 NO.	コード	名 称	個 数		備 考
			HS-425		
1	20045-11050	覆土レール完結 (L)	1		
2	20045-11060	覆土レール完結 (R)	1		
3	20045-41080	主駆動シャフト	1		φ 11.95×400
4	20039-41150	副駆動シャフト	1		φ 11.95×442
5	20035-41220	シャフト (B)	6		φ 10×361
6	20063-41220	シャフト (b)	2		φ 9.95×370
7	20045-41270	シャフト (回転ブラシ)	1		φ 11.95×392.5
8	20045-41010	連結シャフト	1		φ 11.95×420
9	20103-40114	遊動シャフト	1		φ 10×335
10	20000-42590	レールストッパーボルト	6		
11	20004-409	搬送ゴムローラー	20		φ 10用
12	20208-41241	搬送ゴムローラー (B)	8		φ 12用
13	20048-42080	ゴムローラー (S)	4		ℓ = 50
14	20033-41360	ベルト押エ板	1		
15	20045-41290	ベルト押エ板 (下) A	1		
16	20030-41119	ガイド板	4		
17	20041-41162	折りタタミ金具 (A)	1		
18	20041-41172	折りタタミ金具 (B)	1		
19	20000-31060	φ 75Vブーリー	1		φ 12
20	20035-41170	支柱 (B)	6		
21	20045-31340	レールカバー (覆土) A	1		ℓ = 607
22	20045-31350	レールカバー (覆土) B	1		ℓ = 1219
23	20000-41350	注油マーク	1		
24	03003-41020	ローラーチェーン	2		# 410 20 ℓ
25	03003-41022	ローラーチェーン	1		# 410 22 ℓ
26	03003-41026	ローラーチェーン	2		# 410 26 ℓ
27	03003-41034	ローラーチェーン	2		# 410 34 ℓ
28	03003-41036	ローラーチェーン	1		# 410 36 ℓ
29	03003-41038	ローラーチェーン	1		# 410 38 ℓ
30	03003-41040	ローラーチェーン	2		# 410 40 ℓ
31					
32	20030-41116	ヒラキャップ (φ 7)	3		φ 7
33	20005-411	オイレスベアリング	14		10×13
34	20000-42120	ベアリングケース (C)	8		
35	20000-41490	バネ座金組込ナベ小ネジ	2		M 6×12
36	20000-42440	ベアリングケース (E)	4		
37	20000-41140	スプロケット (8 T)	14		# 410 φ 10
38	20000-41430	スプロケット (8 T)	1		# 410 P A
39	20000-41150	スプロケット (8 T)	7		# 410 φ 12
40	20005-419	丸座	10		t 4
41	02202-06001	ボールベアリング	8		6001 UU
42	02202-06200	ボールベアリング	4		6200 UU
43	20038-41240	カラー (A)	4		ℓ = 6
44	20038-41250	カラー (B)	6		ℓ = 3
45	20000-42500	ロッキングワイヤーサドル (小)	2		
46	20229-41031	フォークカラー	2		ℓ = 6.5
47	20048-31490	補助レール (左)	1		
48	20048-31500	補助レール (右)	1		
49	20013-41111	遊動ローラーシャフト	4		
50	20013-41112	遊動ローラー	8		

図 NO.	コード	名 称	個 数		備 考
			HS-425		
51	20013-31102	レール補助枠	1		
52	20041-31670	アーム完結 (L)	1		
53	20041-31680	カバー (左)	1		
54	20041-41350	センサ (左)	1		
55	20041-41360	ネジリバネ (左)	1		
56	20033-41590	U板	1		
57	20033-41600	マイクロスイッチ	1		
58	00980-41200	ブッシュマウントタイ	1		
59	20033-41400	コードクランプ	9		
60	00980-41111	センサコード	1		ℓ = 950
61	00980-41140	中間コード	1		ℓ = 1500
62	20041-41410	センサ接続マーク	1		
63	20041-41420	コード接続マーク	1		
64	20048-31660	脚完結	2		
65	20048-42130	脚ステー	4		
66	20000-42520	ノブボルト	8		M 6×10
67	20041-31200	高さ調節ボルト	4		M 8×46
68	20048-31710	土ウケシート	1		
69	20000-42490	フック (RV)	2		
70	20041-41210	フック	2		
71	01620-13206	ブラインドリベット (丸)	2		
72					
73					
74					
75					
76					
77					
78					
79					
80					
81					
82					
83					
84					
85					
86					
87					
88					
89					
90					
91					
92					
93					
94					
95					
96					
97					
98					
99					
100					

< HS-425 >

株式会社 スズテック

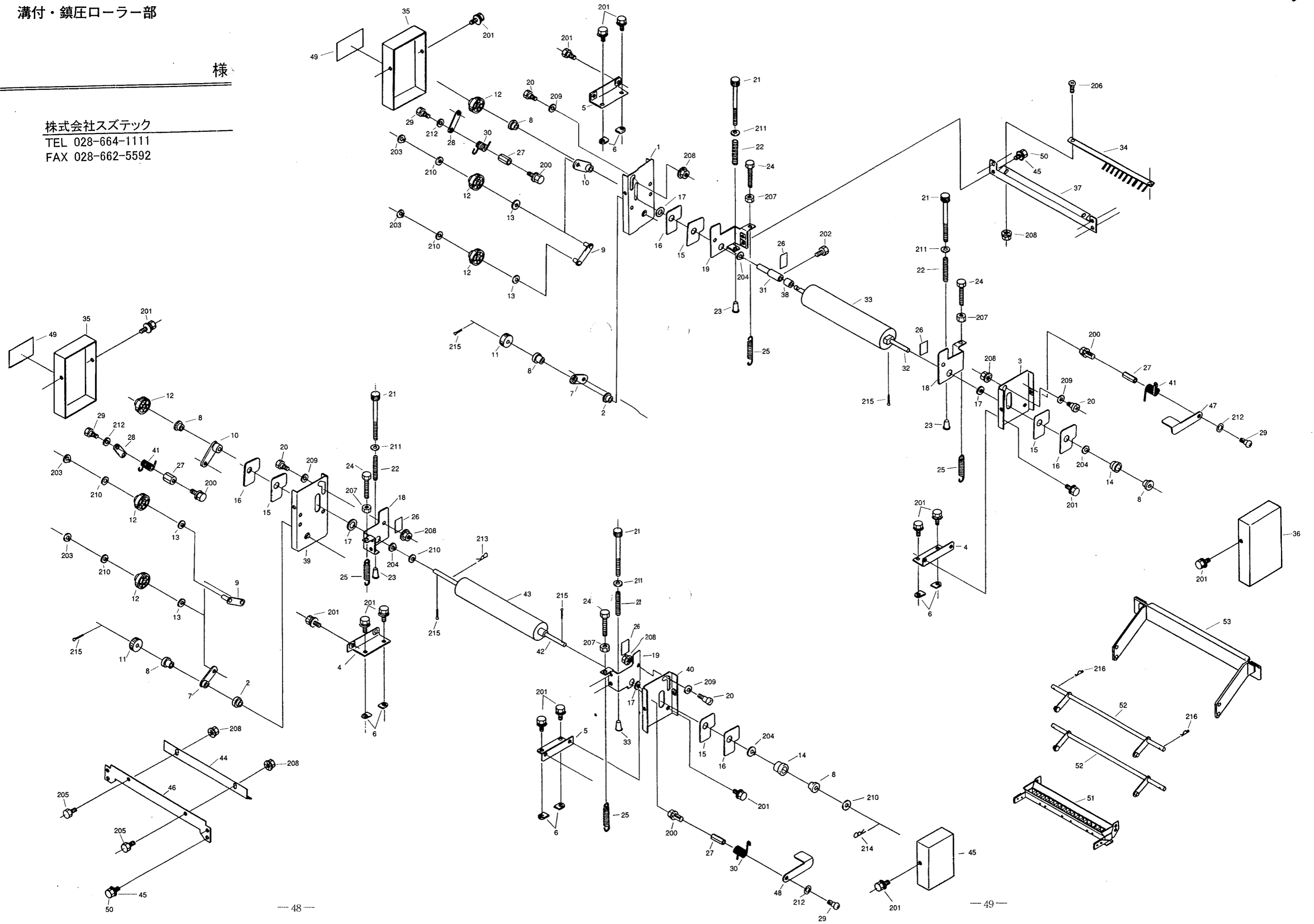
図 NO.	コード	名 称	個 数	
			HS-425	備 考
101	20000-41730	バネ座金組込六角ボルト	28	M6×12
102	20000-41750	バネヒラ座金組込六角ボルト	1	M8×16
103	20000-41780	バネヒラ座金組込六角ボルト	9	M6×12
104	01000-00610	六角ボルト	6	M6×10
105	01000-00612	六角ボルト	4	M6×12
106	01000-00812	六角ボルト	2	M8×12
107	01000-00825	六角ボルト	2	M8×25
108	01110-00320	十字穴付ナベ小ネジ	2	M3×20
109	01113-00308	十字穴付タッピンネジ	1	M3×8
110	01113-00406	十字穴付タッピンネジ	2	M4×6
111	01114-00612	十字穴付トラス小ネジ	4	M6×12
112	20050-41310	段付ネジ(Ⅱ)	4	
113	01200-00303	六角ナット	4	M3
114	01200-00605	六角ナット	37	M6
115	01200-00807	六角ナット	5	M8
116	01110-00610	十字穴付ナベ小ネジ	2	M6×10
117	20033-41020	マワリ止メナット(M6)	5	M6
118	20050-41020	オビナット	2	
119	20013-41103	オビナット	2	
120	01400-00307	バネザガネ	2	M3
121	01400-00615	バネザガネ	12	M6
122	01400-00820	バネザガネ	4	M8
123	01420-00608	ヒラザガネ	1	M6
124	01420-01016	ヒラザガネ	8	M10
125	01500-03020	割ピン	6	3×20
126	01500-03025	割ピン	16	3×25
127	01500-02515	割ピン	1	2.5×15
128	01501-00510	Rピン	1	φ5
129	01501-00918	Rピン	8	φ9
130	20000-41500	Rピン	7	
131				
132				
133				
134				
135				
136				
137				
138				
139				
140				
141				
142				
143				
144				
145				
146				

< HS-425 >

溝付・鎮圧ローラー部

様

株式会社スズテック  
TEL 028-664-1111  
FAX 028-662-5592



< HS-425 >

株式会社 スステック

図 NO.	コード	名 称	個 数		備 考
			HS-425		
1	20062-31092	サイドスタンド(右) A	1		
2	20005-411	オイルレスベアリング	2		10×13
3	20062-31072	サイドスタンド(左) A	1		
4	20062-41080	取付板(左)	L 2		
5	20062-41080	取付板(右)	R 2		
6	20033-41020	マワリ止メナット	8		M 6
7	20062-41020	ロッド(A)	2		
8	20000-41320	オイルレスベアリング	6		10×13(白)
9	20062-41030	ロッド(B)	2		
10	20062-41041	ロッド(C)	2		
11	20062-41100	平歯車(35)	2		m = 1, Z = 35
12	20050-31270	平歯車(48)	6		m = 1, Z = 48
13	20208-42303	スペーサー	4		t 0.8
14	20062-41061	軸受ボス	2		
15	20062-41220	ブラインドテープ	2		t = 0.3
16	20062-41071	ブラインド板	2		
17	20062-41250	スペーサー(1.0)	4		t = 1.0
18	20062-31032	調節金具(左)	2		
19	20062-31042	調節金具(右)	2		
20	20050-41310	段付ネジ(Ⅱ)	4		
21	20051-31010	調節ネジ	4		
22	20108-44150	圧縮バネ	4		
23	20107-41018	ゴムキャップ	4		エンピ
24	20107-41024	調節ボルト	4		M 6 × 60
25	20108-44120	スプリング	4		
26	20138-41450	目盛マーク	4		
27	20035-41160	支柱(A)	4		ℓ = 30
28	20062-41050	ロッド(D)	2		
29	20030-45128	段付ネジ(B)	4		
30	20062-41230	ネジリバネR(溝付)	2		
31	20062-41090	ピンホルダー	1		
32	20062-41130	溝付ローラーシャフト	1		φ 10 × 400
33	20108-34134	溝付ローラー完結	1		(20条)
34	20112-34125	ブラシ(20)	1		(20条)
35	20062-31050	カバー(A)	2		
36	20062-31060	カバー(B)	2		
37	20062-41172	ブラシ取付板	1		
38	20036-41200	カラ	1		ℓ = 21.5
39	20062-31102	サイドスタンド(右) B	1		
40	20062-31082	サイドスタンド(左) B	1		
41	20062-41240	ネジリバネL(鎮圧)	2		
42	20062-41120	鎮圧ローラーシャフト	1		φ 10 × 453
43	20112-44121	鎮圧ローラー	1		
44	20062-41190	スクレッパー	1		
45	20000-41710	波形座金	4		φ 8 用
46	20062-41182	スクレッパー支持板	1		
47	20062-41260	降下アーム(L)	1		
48	20062-41270	降下アーム(R)	1		
49	20062-41280	注油マーク	2		
50	20007-409	段付ネジ	4		

図 NO.	コード	名 称	個 数		備 考
			HS-425		
51	20042-30170	モミガイド(20条)仕組	1		
52	20042-31211	リンクアーム	2		
53	20042-31221	モミガイド取付板	1		
54					
55					
56					
57					
58					
59					
60					
61					
62					
63					
64					
65					
66					
67					
68					
69					
70					
71					
72					
73					
74					
75					
76					
77					
78					
79					
80					
81					
82					
83					
84					
85					
86					
87					
88					
89					
90					
91					
92					
93					
94					
95					
96					
97					
98					
99					
100					

< HS-425 >

株式会社 スズテック

図 NO.	コード	名 称	個 数	
			HS-425	備 考
200	20000-41730	バネ座金組込六角ボルト	4	M 6 × 12
201	20000-41780	バネ平座金組込六角ボルト	24	M 6 × 12
202	20000-42000	十字穴付六角ボルト	1	M 5 × 8
203	02100-01010	C型止メ輪	4	φ 10軸用
204	02100-01710	C型止メ輪	4	φ 17軸用
205	01000-00612	六角ボルト	2	M 6 × 12
206	01110-00620	十字穴付ナベ小ネジ	2	M 6 × 20
207	01200-00605	六角ナット	4	M 6
208	01250-00606	座金付ナット	12	M 6
209	01421-00816	ヒラザガネ	8	M 8
210	01420-01016	ヒラザガネ	6	M 10
211	01421-00610	ヒラザガネ	8	M 6
212	01420-00812	ヒラザガネ	4	M 8
213	01501-00918	Rピン	1	φ 9
214	01500-03020	割ピン	1	φ 3 × 20
215	01500-03025	割ピン	6	φ 3 × 25
216	01501-00510	Rピン	2	φ 5
217				
218				
219				
220				
221				
222				
223				
224				
225				
226				
227				
228				
229				
230				
231				
232				
233				
234				
235				
236				
237				
238				
239				
240				
241				
242				
243				
244				
245				
246				
247				
248				
249				

灌水、スミトリパーツリスト

様

株式会社スズテック  
TEL 028-664-1111  
FAX 028-662-5592

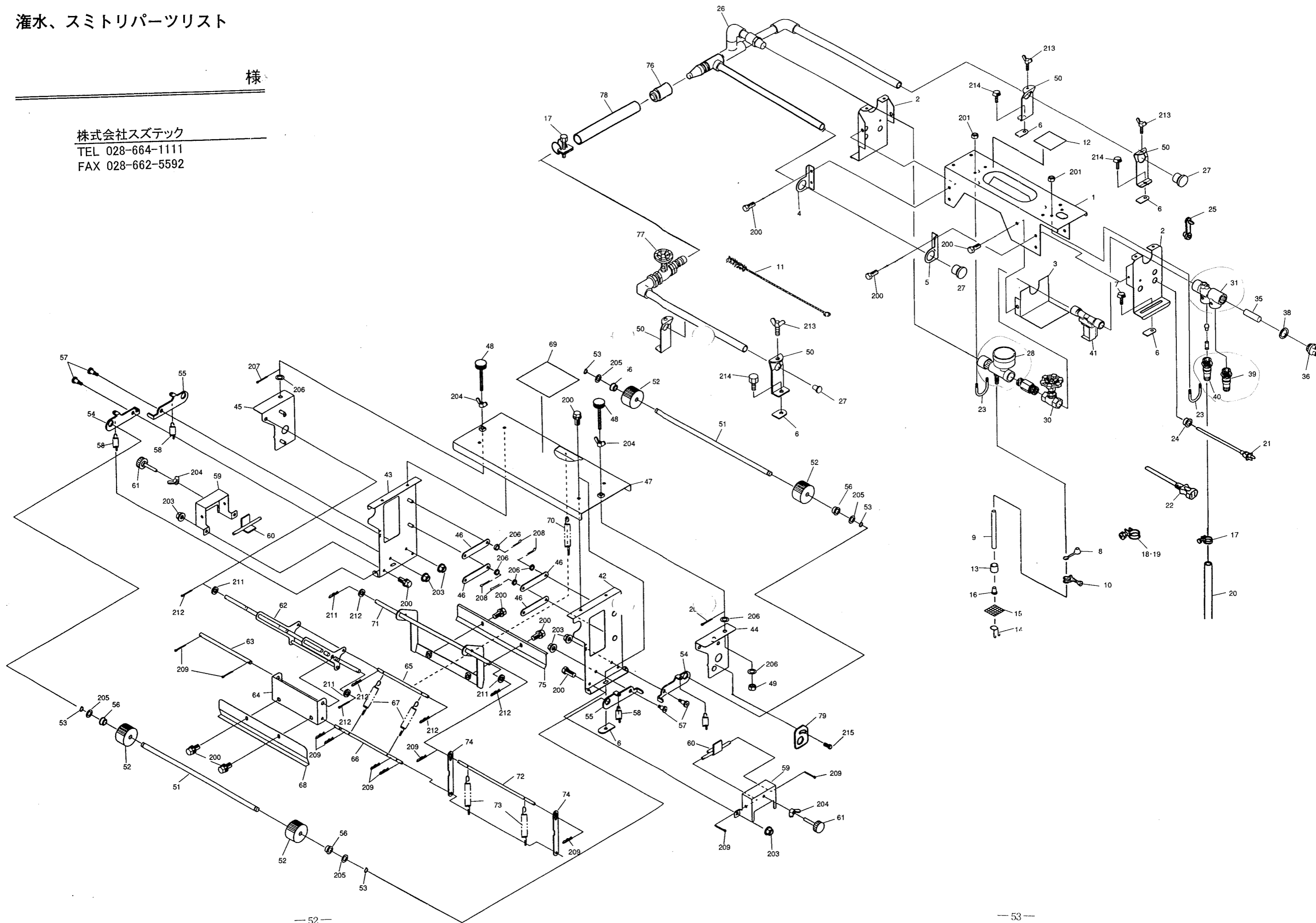


図 NO.	コード	名 称	個 数		備 考
			HS-425		
1	20048-21220	カンスイ天板	1		
2	20048-31670	カンスイ側板	2		
3	20048-42090	カバー	1		
4	20049-41290	アーム (S) R	1		
5	20049-41300	アーム (S) L	1		
6	20033-41020	マワリ止メナット (M6)	4		
7	20000-41910	化粧ネジ	2		M6×10
8	20041-41270	ゴムキャップ	1		
9	06600-00920	ビニールホース	1		φ9×12×2000
10	06710-11200	ホースバンド	1		φ12
11	20000-31070	ノズルブラシ	1		
12	20046-41020	灌水メイバン	1		
13	20050-41150	ウエイト	1		
14	20050-41160	クリップ	1		
15	20041-41240	アミ	1		
16	20041-41680	フランジブッシュ	1		
17	06710-11900	ホースバンド	2		φ19
18	06710-12500	ホースバンド	1		φ25
19	06710-12000	ホースバンド	1		φ20
20	06600-01550	ビニールホース	1		φ15×φ18×500
21	00980-41630	電源コード (カンスイ)	1		
22	00980-41100	中間コード	1		
23	29202-41030	Uボルト	2		
24	20225-41330	コードブッシュ	1		
25	20033-41400	コードクランプ	1		
26	20046-31111	灌水ノズル	1		
27	20208-45316	ゴム栓	3		
28	20046-41010	吸込ノズル	1		S35
29	20048-42100	六角ニップル	1		1/2
30	20041-41250	グローブバルブ	1		1/2
31	20041-31370	減圧弁本体	1		
32	20041-41460	バネ受け	1		
33	20041-41470	ゴムボール	1		
34	20041-41480	パッキン	1		
35	20041-41490	ストレーナー	1		
36	20041-41500	キャップ	1		
37	00931-40020	圧縮バネ	1		
38	04100-42124	Oリング	1		
39	20000-41680	ホースノズル (A)	1		
40	20000-41850	段付ホースノズル	1		
41	29202-41170	ウォーターバルブ	1		
42	29224-31151	サイドスタンド (L)	1		
43	29224-31161	サイドスタンド (R)	1		
44	29224-31220	高サ調節板 (条) L	1		
45	29224-31230	高サ調節板 (条) R	1		
46	29224-41560	リンクプレート	4		
47	29224-31190	スミトリベース	1		
48	29224-41580	調節ネジ	2		
49	20133-41220	ロックナット	2		
50	20108-36114	ノズルスタンド	4		

図 NO.	コード	名 称	個 数		備 考
			HS-425		
51	29224-41550	ローラーシャフト	2		
52	20004-409	搬送ゴムローラー	4		
53	02100-01010	C型止メ輪	4		
54	29224-41530	ローラーアーム (L)	2		
55	29224-41540	ローラーアーム (R)	2		
56	20208-41303	オイルス軸受	4		
57	20030-45128	段付ネジ (B)	4		
58	00930-40014	引張バネ	4		
59	29224-31141	調節ネジブラケット	2		
60	29224-41441	調節アングル	2		
61	20113-41170	調節ネジ	2		M6×40
62	29224-31170	スミトリアーム (後)	1		
63	29224-41520	ピン (φ8×157)	1		
64	29224-41480	スミ押しヒンジ (後)	1		
65	29224-41500	バネカケピンB	1		
66	29224-41510	バネカケピンC	1		
67	00930-40038	引張バネ	2		
68	29224-41460	スミ押し板 (後)	1		
69	29224-31210	取扱ラベル (条)	1		
70	20012-41007	ベルトテンションスプリング	1		
71	29224-31180	スミトリアーム (前)	1		
72	29224-41490	バネカケピンA	1		
73	20108-44120	スプリング	2		
74	29224-41570	ロッド (スミトリ)	2		
75	29224-41471	スミ押し板 (前)	1		
76	20046-41190	ホースジョイント	1		
77	U0046-40111	第3灌水ノズル仕組	1		
78	06600-05165	ビニールホース	1		φ15×φ19×165
79	29224-41600	ストッパーコマ	2		

