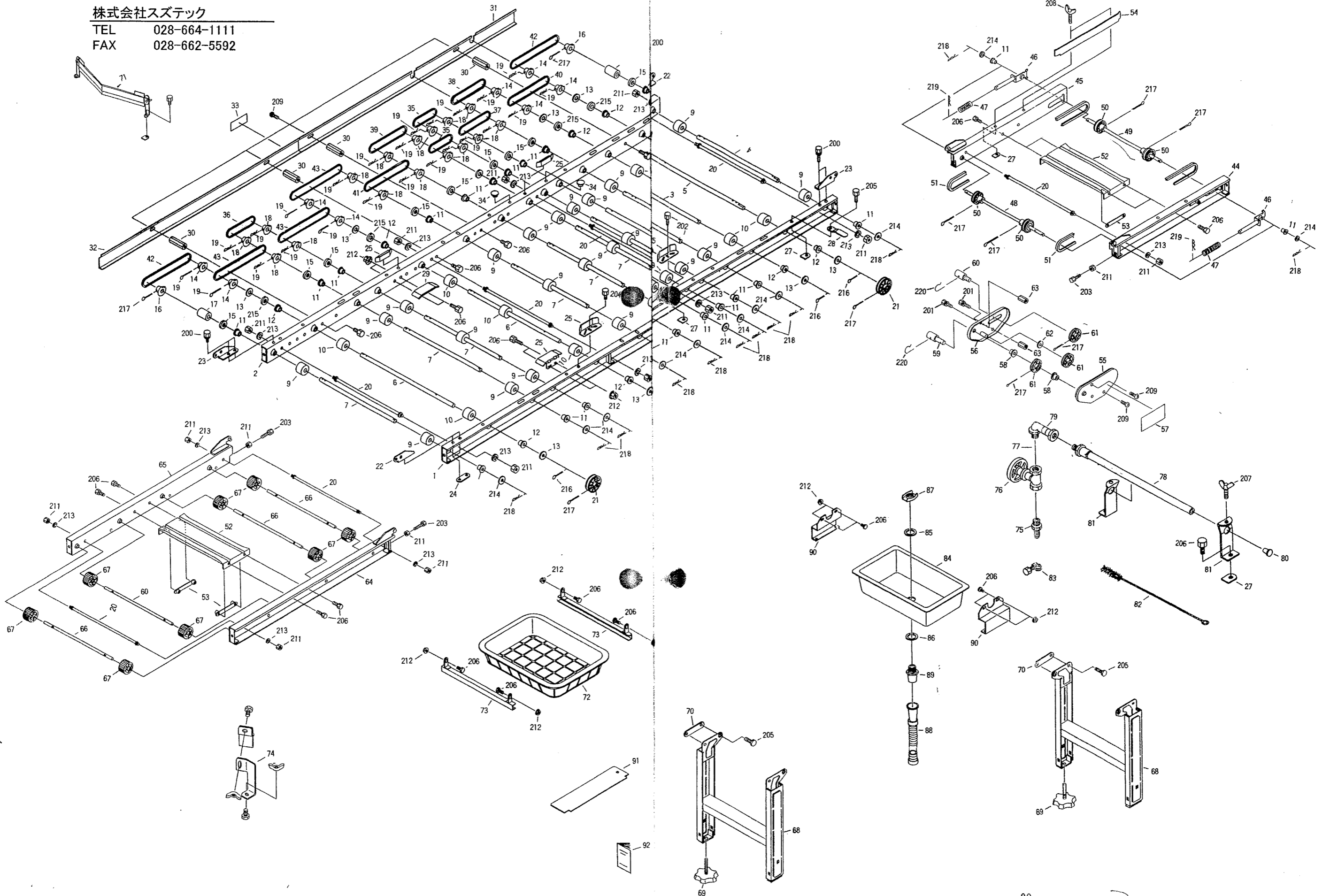


株式会社スズテック
TEL 028-664-1111
FAX 028-662-5592



<THK-100>

株式会社 スズテック

図 No	コード	名 称	個 数		備 考
			THK-100		
1	20061-11010	レール完結 (左)	1		
2	20061-11020	レール完結 (右)	1		
3	20059-41060	シャフト (C)	1	φ11.95×361	
4	20059-41011	シャフト (G)	1	φ10×396	
5	20035-41200	主駆動シャフト	1	φ11.95×475	
6	20039-41150	副駆動シャフト	2	φ11.95×442	
7	20035-41220	シャフト (B)	8	φ10×361	
8	20035-41240	シャフト (D)	1	φ10×440	
9	20004-409	搬送ゴムローラー	25	φ10用	
10	20208-41241	搬送ゴムローラー	9	φ12用	
11	20005-411	オイルレスベアリング	24	10×13	
12	20021-41117	オイルレス軸受 (B)	8	12×15	
13	20035-41090	スペーサー	8	t 1.2	
14	20000-41150	スプロケット (8 T)	8	#410 軸径12	
15	20005-419	丸座	10	t 4	
16	20000-41430	スプロケット (8 T)	2	#410 軸径10	
17	20035-41100	カラー	2	ℓ = 14.5	
18	20000-41140	スプロケット (8 T)	16	#410 軸径10	
19	20000-41500	Rピン	24		
20	20013-41101	レールストッパーボルト	7		
21	20000-31060	φ75Vプーリー	2	軸径12	
22	20041-41162	折りタタミ金具 (A)	2		
23	20041-41172	折りタタミ金具 (B)	2		
24	20050-41020	オビナット	4		
25	20030-41119	ガイド板	4		
26	20033-41030	マワリ止メナット (M8)	2		
27	20033-41020	マワリ止メナット (M6)	7		
28	20033-41360	ベルト押エ板	1		
29	20048-41780	サポート台	2		
30	20035-41170	支柱 (A)	4	ℓ = 37	
31	20061-31010	レールカバー (A)	1	ℓ = 1092	
32	20061-31020	レールカバー (B)	1	ℓ = 990	
33	20000-41350	注油マーク	1		
34	20030-41116	ヒラキャップ (φ7)	2		
35	03003-41020	ローラーチェン	2	#410 20ℓ	
36	03003-41024	ローラーチェン	1	#410 24ℓ	
37	03003-41026	ローラーチェン	1	#410 26ℓ	
38	03003-41028	ローラーチェン	1	#410 28ℓ	
39	03003-41030	ローラーチェン	1	#410 30ℓ	
40	03003-41034	ローラーチェン	1	#410 34ℓ	
41	03003-41036	ローラーチェン	1	#410 36ℓ	
42	03003-41040	ローラーチェン	2	#410 40ℓ	
43	03003-41042	ローラーチェン	3	#410 42ℓ	
44	20050-31280	補助レールA (左)	1		
45	20050-31290	補助レールA (右)	1		
46	20041-41150	ベルト張り金具	2		
47	00931-40019	圧縮バネ	2		
48	20059-41021	ベルト駆動シャフト (G)	1	φ10×370	
49	20048-41350	ベルト従動シャフト	1	φ10×340	
50	20000-41130	φ46Vプーリー	4		

図 No	コード	名 称	個 数		備 考
			THK-100		
51	03510-00043	Vベルト	2		M-43
52	20013-31102	レール補助枠	2		
53	20013-41103	オビナット	4		
54	20112-31111	片寄り防止板	1		
55	20050-31300	ギヤベース	1		
56	20050-31310	ギヤカバー	1		
57	20059-41080	ギヤボックスラベル	1		
58	20000-41320	オイルレスベアリング	2		10×13
59	20059-41031	ピンホルダー (G I)	1		
60	20059-41041	ピンホルダー (G II)	1		
61	20050-31270	平歯車 (48)	3		
62	20208-42303	スペーサー	1		t 0.8
63	20050-41350	ロールガイド高ナット	2		ℓ = 17.7
64	20048-31490	補助レール (左)	1		
65	20048-31500	補助レール (右)	1		
66	20013-41111	遊動ローラーシャフト	4		
67	20013-41112	遊動ローラー	8		
68	20117-31810	脚	2		
69	20041-31200	高サ調節ボルト	4		
70	20048-41370	イボ付オビナット	4		
71	20048-30190	VゴムAssy	1		
72	20041-31100	収受ケカゴ	1		
73	20042-41080	モミ受け吊り金具	2		
74	20014-31701	モミ落シゴムAssy		L1, R1	
75	20000-41680	ホースノズル (A)	1		
76	20041-41250	グローブバルブ	1		
77	06260-31212	ニップル	1		
78	20030-47115	灌水ノズル	1		
79	20224-41470	灌水パイプ (S)	1		
80	20208-45316	ゴム栓	1		
81	20108-36114	ノズルスタンド	2		
82	20000-31070	ノズルブラシ	1		
83	20000-41330	ホースクランプ	1		
84	20030-27116	水受	1		
85	20030-47119	ワッシャー	1		
86	20030-47120	バックシン	1		
87	20033-41050	ナット	1		
88	20030-47125	排水ホース	1		ℓ = 5 m
89	06252-52034	バルブソケット	1		
90	20035-31120	水受け金具	2		
91	20000-41810	土ナラシ板	1		
92	20061-41020	取扱説明書	1		
93					
94					
95					
96					
97					
98					
99					
100					

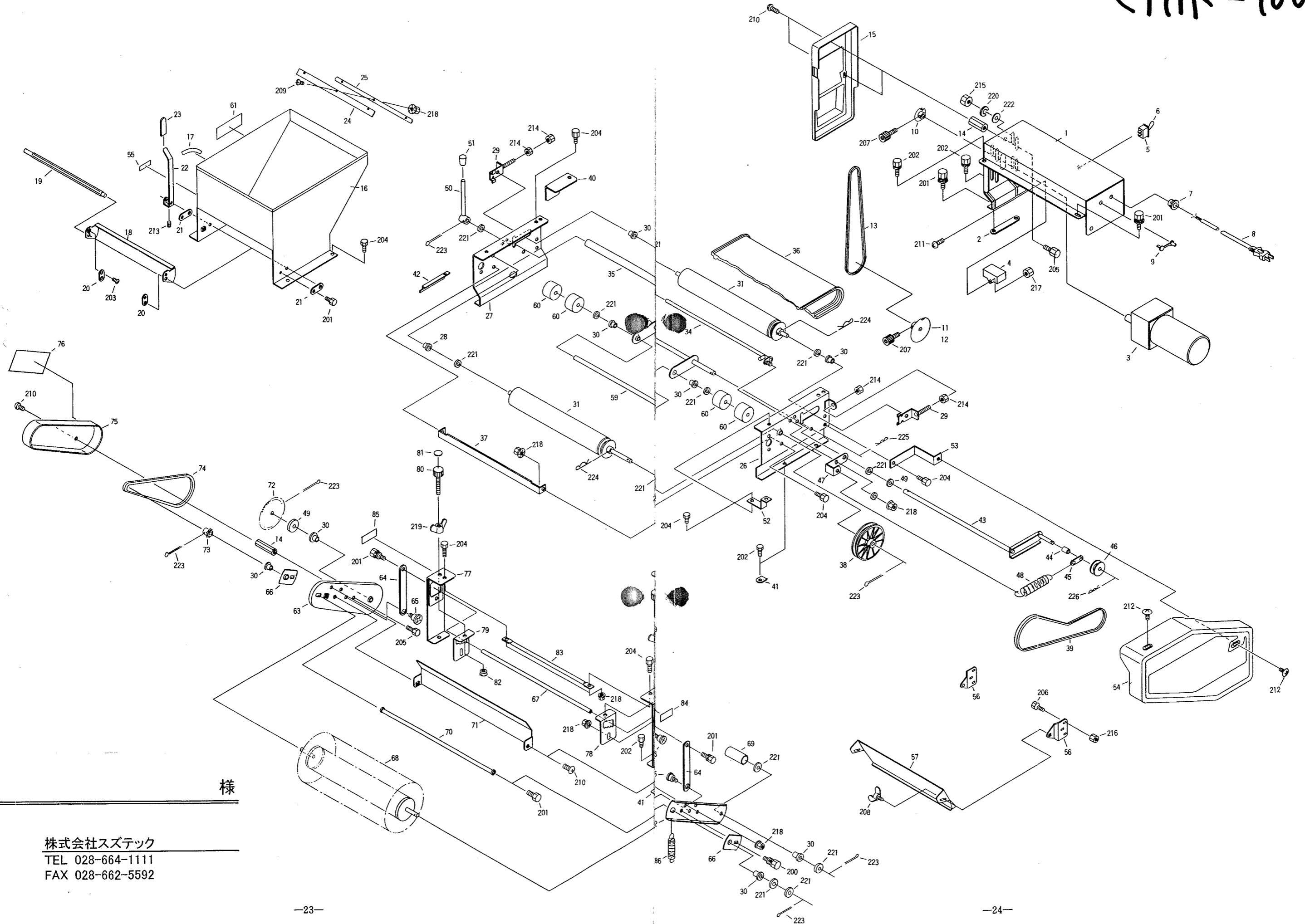
<THK-100>

株式会社 スズテック

図 No	コード	名称	個 数		備 考
			THK-100		
200	20000-41730	バネ座金組込六角ボルト	8		M 6×12
201	20000-41740	バネ平座金組込六角ボルト	2		M 6×10
202	20000-41780	バネ平座金組込六角ボルト	2		M 6×12
203	01000-00825	六角ボルト	4		M 8×25
204	01000-00812	六角ボルト	6		M 8×12
205	01000-00612	六角ボルト	9		M 6×12
206	01000-00610	六角ボルト	26		M 6×10
207	01020-90620	チョウボルト	2		M 6×20
208	01020-90610	チョウボルト	2		M 6×10
209	01110-00610	十字穴付ナベ小ネジ	6		M 6×10
210					
211	01200-00807	六角ナット	18		M 8
212	01250-00606	座金付ナット	12		M 6
213	01400-00820	バネザガネ	14		M 8
214	01420-01016	ヒラザガネ	14		M10
215	01420-01223	ヒラザガネ	4		M12
216	01500-03020	割ピン	4		3×20
217	01500-03025	割ピン	10		3×25
218	01501-00918	Rピン	14		φ 9
219	01501-00818	Rピン	2		φ 8
220	20000-41500	Rピン	2		
221					
222					
223					
224					
225					
226					
227					
228					
229					
230					
231					
232					
233					
234					
235					
236					
237					
238					
239					
240					
241					
242					
243					
244					
245					

<THK-100>

<THK-100>



様

株式会社スズテック
TEL 028-664-1111
FAX 028-662-5592

<THK-100>

株式会社スズテック

図 No	コード	名称	個 数		備 考
			THK-100		
1	20061-21010	モーターベース完結	1		
2	20033-41010	オピナット	1		
3	20061-31030	ギヤードモートル	1		40W 1/100
4	20113-41150	コンデンサ	1		10 μ F
5	20030-46119	スナップスイッチ	1		
6	20030-46120	ゴムキャップ	1		
7	20208-48411	コードブッシュ	1		
8	00980-41070	電源コード (F)	1		5 m
9	20033-41400	コードクランプ	1		
10	20208-43214	モーター sprocket (9 T)	1		#410 軸径12
11	20000-41160	sprocket (20 T)	1		#410 軸径12
12	20000-41280	sprocket (24 T)	1		#410 軸径12
13	03003-41038	ローラーチェーン	1		#410 38 ℓ
14	20035-41160	支柱 (A)	3		$\ell=30$
15	20035-21042	モーターカバー	1		
16	20048-21160	ホッパー完結	1		
17	20048-41840	目盛マーク	1		
18	20048-31480	シャッター	1		
19	20048-41790	シャッター軸	1		
20	20048-41830	シャッタープレート	2		
21	20048-41800	シャッター軸板	2		
22	20048-41810	レバー	1		
23	20048-41820	レバーキャップ	1		
24	20035-41500	ゴムタレ (ウシロ)	1		
25	20126-41170	ゴム押エ (ウシロ)	1		
26	20048-31320	コンベアフレーム (左)	1		
27	20048-31330	コンベアフレーム (右)	1		
28	20208-41303	オイルレス軸受	2		10 \times 15
29	20013-41109	ベルト張り金具	2		
30	20005-411	オイルレスベアリング	8		10 \times 13
31	20048-21120	ベルトローラー	2		
32	20048-41620	駆動シャフト	1		
33	20048-41630	従動シャフト	1		
34	20048-41420	ベルト支エ	1		
35	20133-41020	ローラー	1		
36	20035-21010	コンベアベルト	1		
37	20028-45217	スクレッパー	1		
38	20000-31020	ϕ 100Vプーリー	1		軸径10
39	03511-00034	Vベルト	1		A-34
40	20035-41620	カバー (右)	1		
41	20033-41020	マワリ止ナット (M6)	6		
42	20048-31310	切り欠きカバー	1		
43	20033-31070	テンションアーム	1		
44	20033-41140	カラー	1		
45	20030-45116	バネカケ板	1		
46	20000-41310	テンションプーリー	1		
47	20035-41260	バネカケ	1		
48	26901-42006	レバーバネ	1		
49	20005-419	丸座	2		t4
50	20030-45115	レバー	1		

図 No	コード	名称	個 数		備 考
			THK-100		
51	20030-44123	ニギリ	1		
52	20035-41030	カバー取付金具 (A)	1		
53	20035-41180	カバー取付金具 (C)	1		
54	20035-21021	カバー (フクド)	1		
55	20030-45117	クラッチ断続マーク	1		
56	20113-41270	ブラケット	2		
57	20035-31250	土反射板	1		
58	20133-31040	ローラーアーム	1		
59	20035-41130	フリーローラーシャフト	1		
60	20004-409	搬送ゴムローラー	4		
61	20061-41010	型式マーク	1		
62	20133-31200	ブラシアーム (左)	1		
63	20133-31210	ブラシアーム (右)	1		
64	20133-41190	ブラシアーム板	2		
65	20007-409	段付ネジ	4		
66	20112-44126	軸受板	2		
67	20133-41200	ブラシ連結棒	1		
68	20111-36124	ブラシ完結	1		
69	20036-41050	カラー	1		$\ell=30$
70	20133-41260	ストッパーシャフト	1		
71	20116-31040	回転ブラシカバー	1		
72	20035-41020	sprocket (42T)	1		#25 軸径10
73	20035-41010	sprocket (11T)	1		#25 軸径10
74	03003-25104	ローラーチェーン	1		#25 104 ℓ
75	20035-31110	チェンカバー	1		
76	20133-31250	回転ブラシ調節マーク	1		
77	20133-31220	ブラシスタンド	2		
78	20133-31230	カキトリ調節板 (左)	1		
79	20133-31240	カキトリ調節板 (右)	1		
80	20050-41320	調節ネジ	2		M6 \times 60
81	20035-41360	調節目盛	2		
82	20133-41220	ロックナット	2		M6
83	20133-41210	連結アーム	1		
84	20133-41230	カキトリマーク (左)	1		
85	20133-41240	カキトリマーク (右)	1		
86	20050-41450	引張バネ	2		
87					
88					
89					
90					
91					
92					
93					
94					
95					
96					
97					
98					
99					
100					

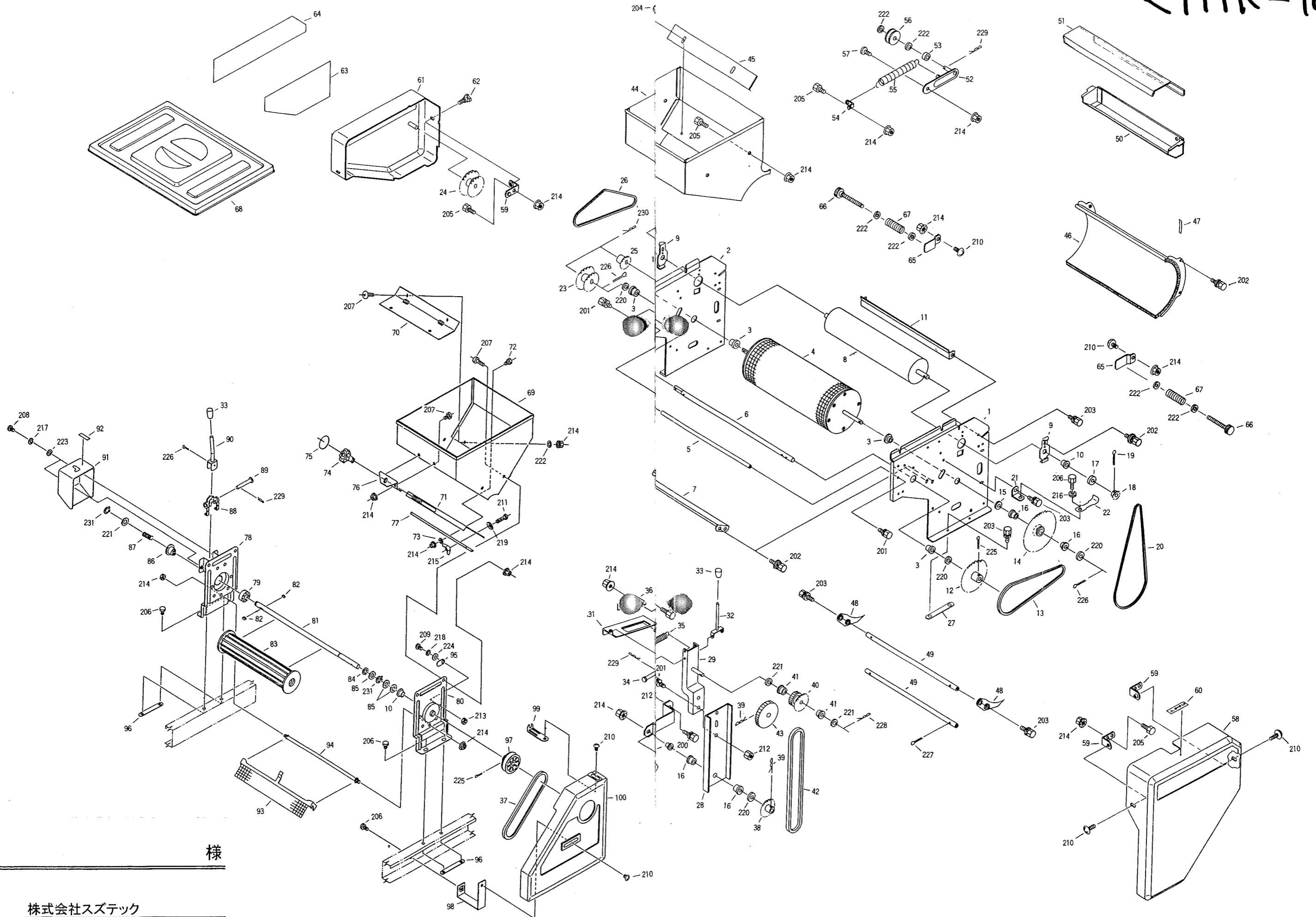
<THK-100>

株式会社スズテック

図 No	コード	名称	個 数		備 考
			THK-100		
200	20000-41750	バネ平座金組込六角ボルト	2		M8×16
201	20000-41780	バネ平座金組込六角ボルト	8		M6×12
202	20000-41730	バネ座金組込六角ボルト	8		M6×12
203	20000-42170	バネ平座金組込ナベ小ネジ	2		M4×8
204	01000-00612	六角ボルト	9		M6×12
205	01000-00610	六角ボルト	3		M6×10
206	01000-00512	六角ボルト	4		M5×12
207	01010-10612	六角穴付ボルト	2		M6×12
208	01020-90610	チョウボルト	2		M6×10
209	01110-00612	十字穴付ナベ小ネジ	3		M6×12
210	01110-00610	十字穴付ナベ小ネジ	5		M6×10
211	01110-00412	十字穴付ナベ小ネジ	1		M4×12
212	01114-00612	十字穴付トラス小ネジ	2		M6×12
213	01360-00612	六角穴付止メネジ	1		M6×12
214	01200-00807	六角ナット	4		M8
215	01200-00605	六角ナット	4		M6
216	01200-00504	六角ナット	4		M5
217	01200-00403	六角ナット	1		M4
218	01250-00606	座金付ナット	13		M6
219	01290-90600	チョウナット	2		M6
220	01400-00615	バネザガネ	4		M6
221	01420-01016	ヒラザガネ	13		M10
222	01421-00610	ヒラザガネ	10		M6
223	01500-03025	割ピン	6		3×25
224	01501-00918	Rピン	2		φ9
225	01501-00818	Rピン	2		φ8
226	01501-00510	Rピン	1		φ5
227					
228					
229					
230					
231					
232					
233					
234					
235					
236					
237					
238					
239					
240					
241					
242					
243					
244					
245					

<THK-100>

<THK-100>



様

<THK-100>

図 No	コード	名称	個 数		備 考
			THK-100		
1	20052-11010	サイドスタンド (左)	1		
2	20052-11020	サイドスタンド (右)	1		
3	20000-41800	オイルレス軸受 (D)	4		12×18
4	20048-30210	播種ローラー仕組	1		
5	20048-41070	ストッパーパイプ	1		
6	20048-41020	中間シャフト	1		φ12×438
7	20048-41110	ウシロイタ	1		
8	20048-31020	回転ブラシ	1		
9	20048-41080	軸受板	2		
10	20000-41320	オイルレスベアリング	3		10×13
11	20048-41100	スクレッパー	1		
12	20041-41040	スプロケット (42T)	1		#25 軸径12
13	03003-25085	ローラーチェーン	1		#25 85ℓ
14	20048-41090	カウンタスプロケット	1		
15	20035-41090	スペーサー	2		t 1、2
16	20021-41117	オイルレス軸受 (B)	5		12×15
17	20005- 419	丸座	1		t 4
18	20035-41010	スプロケット (11T)	1		#25 軸径10
19	20000-41820	Rピン (16)	1		
20	03003-25074	ローラーチェーン	1		#25 74ℓ
21	20048-41120	テンション台	1		
22	20048-41130	テンションバネ	1		
23	20048-41030	ダブルスプロケット (A)	1		21T-19T
24	20048-41040	ダブルスプロケット (B)	1		33T-27T
25	20048-41060	スプロケット (22)	1		22T
26	03003-25088	ローラーチェーン	1		#25 88ℓ
27	20033-41010	オビナット	2		
28	20048-41221	シフター (A)	1		
29	20048-31040	シフター (B)	1		
30	20048-41210	補助軸受板	1		
31	20048-31030	シフターガイド	1		
32	20048-41180	クラッチレバー	1		
33	20030-44123	ニギリ	2		
34	20048-41230	平頭ピン	1		φ6×45
35	00930-40022	引張バネ	1		
36	20048-41170	レバー支持板	1		
37	03511-00025	Vベルト	1		A-25
38	20000-41220	スプロケット (12T)	1		#410 軸径12
39	20208-42211	Rピン	2		φ20用
40	20048-41150	中間ギヤ	1		1か×2.4
41	20208-41303	オイルレス軸受	2		10×15
42	03003-41051	ローラーチェーン	1		#410 51ℓ
43	20048-41160	平歯車	1		m=1.5 z=45
44	20048-21030	ハシユホッパー	1		
45	20048-41190	ホッパー内プレート	1		
46	20048-21020	ロールガイド	1		
47	20041-41790	上下マーク	1		
48	20048-31010	フォーク (C)	41		
49	20048-41140	フォーク支持棒	2		
50	20048-31050	タネウケ	1		

図 No	コード	名称	個 数		備 考
			THK-100		
51	20048-31060	トウメイカバー	1		
52	20041-41670	テンションアーム	1		
53	20041-41300	テンションカラー	1		
54	20041-41320	バネカケ	1		
55	00930-40018	引張バネ	1		
56	20000-41310	テンションプーリー	1		
57	20041-41700	段付ネジ	1		
58	20048-21041	サイドカバー (左)	1		
59	20041-41521	カバー取付金具	4		
60	20030-45117	クラッチ断続マーク	1		
61	20048-21110	サイドカバー (右)	1		
62	20000-41910	化粧ネジ	2		M6×10
63	20048-31200	播種量調節ラベル	1		
64	20059-31270	ネームプレート	1		
65	20048-41200	箱ガイド	2		
66	20113-41170	調節ネジ	2		
67	00931-40008	圧縮バネ	2		
68	20061-21020	フタ (C)	1		
69	20035-21150	ホッパー完結	1		
70	20013-34212	ホッパー内振動板	1		
71	20035-31270	ハケ調節板	A 1		
72	20007- 409	段付ネジ	2		
73	20007- 410	座金	2		
74	20030-44138	調節ハンドル	1		
75	20030- 423	モミ増減マーク	1		
76	20007- 311	ハケ調節ハンドル受金	1		
77	20204-34308	ゴムシェルター	1		
78	20030-24126	ホッパースタンド (A)	A 1		
79	02202-06004	ボールベアリング	1		6004 uu
80	20013-24202	ホッパースタンド (左)	1		
81	20112-42114	播種ローラーシャフト	1		
82	20030-44139	両丸キー	2		4×4×10
83	20043-31010	フクドロローラー	1		
84	20030-44131	ナイロンカラー	1		
85	20208-42303	スペーサー	3		t 0.8
86	20030-44143	爪クラッチ	1		
87	00931-40002	圧縮バネ	1		
88	20030-44130	シフター	1		
89	20030-44132	シフターピン	1		
90	20030-44145	クラッチレバー	1		
91	20030-34135	クラッチカバー	1		
92	20030-44124	クラッチ断続マーク	1		
93	20011-21105	フクド振動板	1		
94	20005- 415	ストッパーボルト	1		
95	20030-44125	ストッパー	1		
96	20013-41103	オビナット	2		
97	20000-31040	φ60Vプーリー	1		軸径10
98	20112-42113	カバー取付金具 (B)	1		
99	20022-31404	カバー取付金具	1		
100	20035-21091	ハシユカバー (B)	1		

<THK-100>

株式会社 スズテック

図 No	コード	名 称	個 数		備 考
			THK-100		
200	20000-41750	バネ平座金組込六角ボルト	1		M8×16
201	20000-41760	バネ平座金組込六角ボルト	4		M8×14
202	20000-41780	バネ平座金組込六角ボルト	12		M6×12
203	20000-41730	バネ平座金組込六角ボルト	11		M6×12
204	20000-42330	バネ平座金組込ナベ小ネジ	2		M6×12
205	01000-00612	六角ボルト	12		M6×12
206	01000-00610	六角ボルト	6		M6×10
207	01110-00610	十字穴付ナベ小ネジ	8		M6×10
208	01110-00510	十字穴付ナベ小ネジ	2		M5×10
209	01110-00410	十字穴付ナベ小ネジ	1		M4×10
210	01114-00612	十字穴付トラス小ネジ	6		M6×12
211	01114-00414	十字穴付トラス小ネジ	2		M4×14
212	01200-00807	六角ナット	3		M8
213	01200-00403	六角ナット	1		M4
214	01250-00606	座金付ナット	27		M6
215	01290-90400	チョウナット	2		M4
216	01400-00615	バネザガネ	1		M6
217	01400-00513	バネザガネ	2		M5
218	01400-00410	バネザガネ	1		M4
219	01411-00405	歯付座金	2		M4
220	01420-01223	ヒラザガネ	4		M12
221	01420-01016	ヒラザガネ	4		M10
222	01421-00610	ヒラザガネ	8		M6
223	01421-00508	ヒラザガネ	2		M5
224	01421-00408	ヒラザガネ	1		M4
225	01500-03025	割ピン	2		3×25
226	01500-03020	割ピン	3		3×20
227	01500-02520	割ピン	4		2.5×20
228	01501-00918	Rピン	2		φ9
229	01501-00510	Rピン	3		φ5
230	01511-01223	Rピン(B)	2		φ12
231	02100-01010	C型止メ輪	2		φ10 軸用
232					
233					
234					
235					
236					
237					
238					
239					
240					
241					
242					
243					
244					
245					

<THK-100>