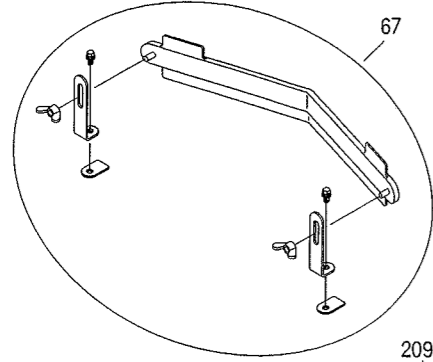


(レール部)

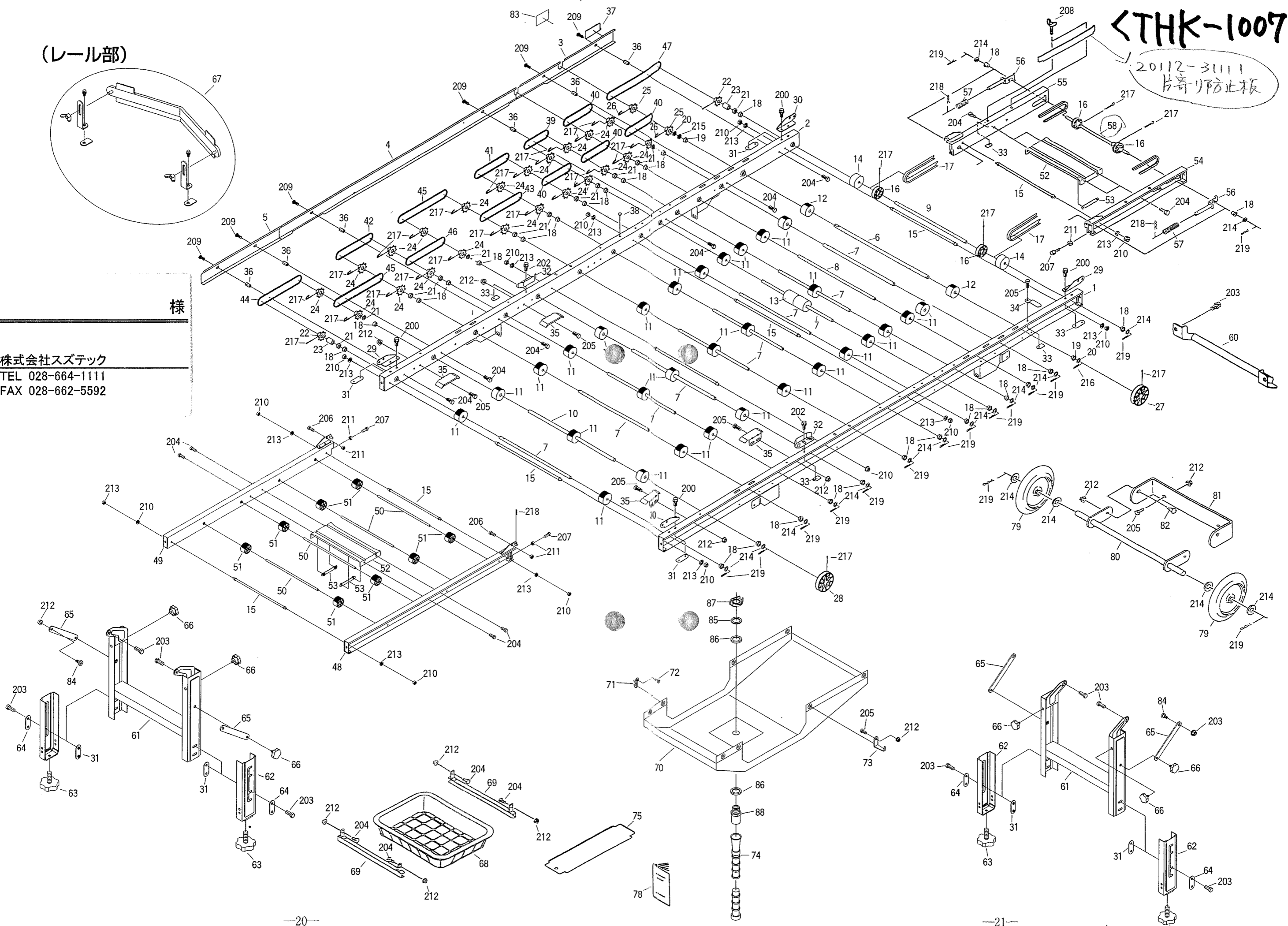


様

株式会社スズテック
TEL 028-664-1111
FAX 028-662-5592

<THK-1007K>

20112-31111
片寄り防止板



<THK-1007K>

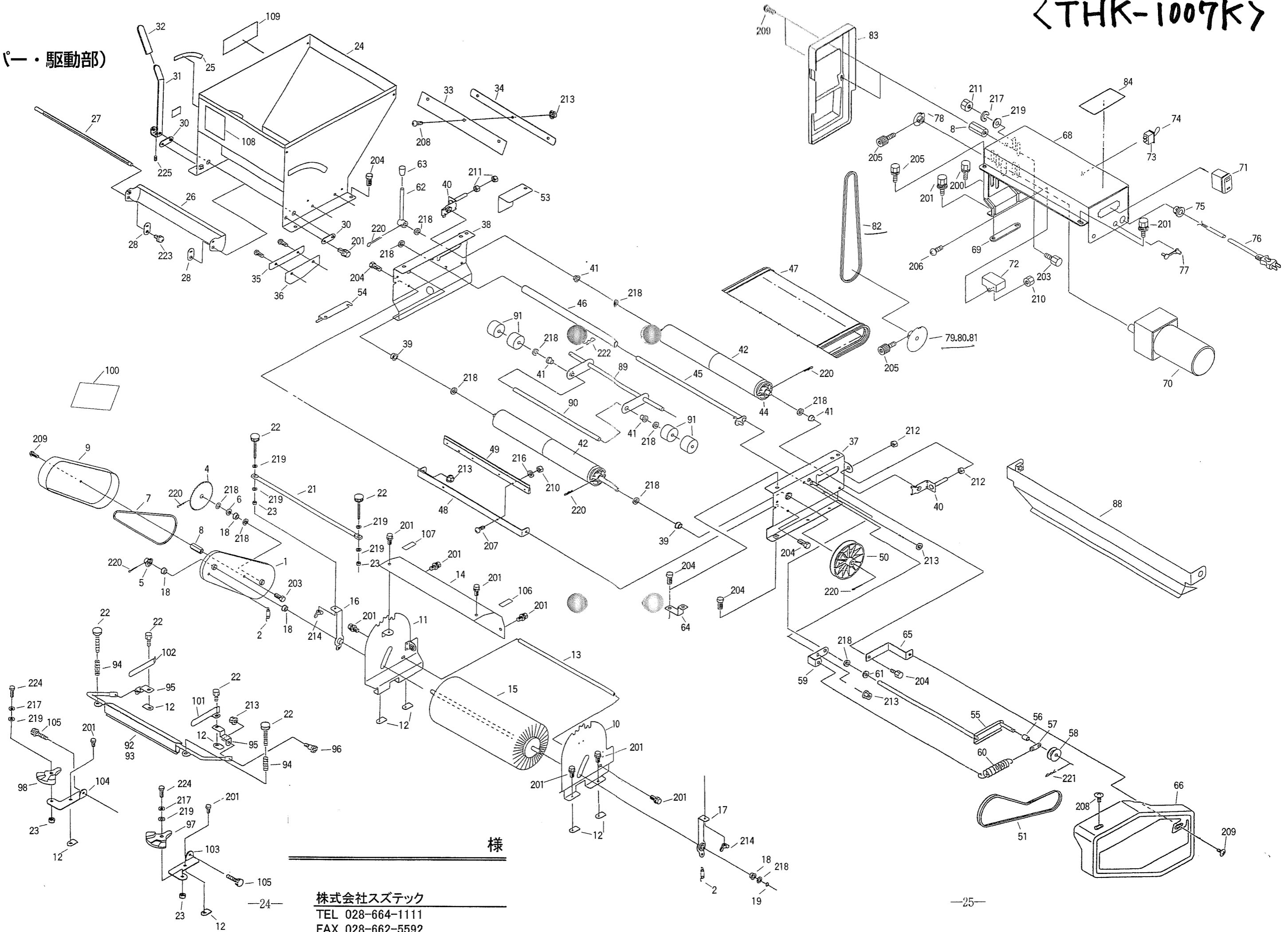
株式会社スズテック

図 NO	コード	名称	個 数		備 考
			THK-1007K		
1	20061-11071	レール完結 (L)	1		
2	20061-11081	レール完結 (R)	1		
3	20061-31111	レールカバー (a)	1	L=505	
4	20061-31121	レールカバー (b)	1	L=1170	
5	20061-31131	レールカバー (C)	1	L=500	
6	20035-41200	主駆動シャフト	1	φ11.95×475	
7	20035-41220	シャフト (B)	10	φ10×361	
8	20048-42040	シャフト (回転ブラシ)	1	φ10×391	
9	20048-41340	ベルト駆動シャフト	1	φ10×361	
10	20036-41030	シャフト (B)	1	φ10×442	
11	20004-409	搬送ゴムローラー	30	φ10用	
12	20208-41241	搬送ゴムローラー (B)	2	φ12用	
13	20048-42080	ゴムローラー (S)	2	φ12用	
14	20034-41010	ゴムローラー	2	φ10用	
15	20000-42590	レールストッパーボルト	7		
16	20000-41130	φ4.6Vプーリー	4		
17	03510-00049	Vベルト	2	M-49	
18	20005-411	オイルレスベアリング	28	10×13	
19	20021-41117	オイルレス軸受	2	12×15	
20	20035-41090	スペーサー	2		
21	20005-419	丸座	13		
22	20000-41430	スプロケット (8T)	2	軸径φ10	
23	20035-41100	カラー	2	L=14.5	
24	20000-41140	スプロケット (8T)	22	軸径φ10	
25	20000-41150	スプロケット (8T)	2	軸径φ12	
26	20000-41500	Rピン	2		
27	20000-31060	φ7.5Vプーリー	1	軸径φ12	
28	20000-31050	φ7.5Vプーリー	1	軸径φ10	
29	20041-41162	折りタタミ金具 (A)	2		
30	20041-41172	折りタタミ金具 (B)	2		
31	20050-41020	オビナット	8		
32	20030-41119	ガイド板	2		
33	20033-41020	マワリ止メナット	5	M6	
34	20033-41360	ベルト押工板	1		
35	20048-41780	サポート台	4		
36	20035-41170	支柱 (B)	6	L=37	
37	20000-41350	注油マーク	1		
38	20030-41116	ヒラキヤップ (φ7)	1		
39	03003-41022	ローラーチェーン	1	#110 . 22 ℓ	
40	03003-41026	ローラーチェーン	4	#110 . 26 ℓ	
41	03003-41030	ローラーチェーン	1	#110 . 30 ℓ	
42	03003-41032	ローラーチェーン	1	#110 . 32 ℓ	
43	03003-41036	ローラーチェーン	1	#110 . 36 ℓ	
44	03003-41038	ローラーチェーン	1	#110 . 38 ℓ	
45	03003-41042	ローラーチェーン	2	#110 . 42 ℓ	
46	03003-41034	ローラーチェーン	1	#110 . 34 ℓ	
47	03003-41048	ローラーチェーン	1	#110 . 48 ℓ	
48	20048-21270	補助レール (L)	1		
49	20048-21280	補助レール (R)	1		
50	20013-41111	遊動ローラーシャフト	4		

図 NO	コード	名称	個 数		備 考
			THK-1007K		
51	20013-41112	遊動ローラー	8		
52	20013-31102	レール補助枠	2		
53	20013-41103	オビナット	4		
54	20050-31610	補助レールP (L)	1		
55	20050-31620	補助レールP (R)	1		
56	20041-41150	ベルト張り金具	2		
57	00931-40019	圧縮バネ	2		
58	20048-41350	ベルト従動シャフト	1	φ10×340	
59	20112-31111	片寄防止板	1		
60	20050-31480	把手	1		
61	20048-31770	脚ベース完結	2		
62	20048-31780	延長脚 完結	4		
63	20041-31200	高さ調節ボルト	4	M8×46	
64	20048-42290	締付プレート	4		
65	20048-42132	脚ステー	4		
66	20000-42520	ノブボルト	8		
67	20048-30190	VゴムAssy	2		
68	20041-31100	初受けカゴ	1		
69	20042-41080	初受け吊り金具	2		
70	20061-31150	水受けシート	1		
71	20000-42490	フック (RV)	4		
72	01620-13206	ブラインドリベット (丸)	4		
73	20050-41400	水受け金具	4		
74	20030-47125	排水ホース	1	L=5m	
75	20000-41810	土ナラシ板	1		
76	20061-41130	倒れ防止フック	1		
77	20061-31140	ネームプレート	2		
78	20061-41121	取扱説明書	1		
79	29222-41080	シャリン	2		
80	29222-41120	スタンド	1		
81	29222-41140	フレーム	1		
82	20050-41310	段付ネジ	2		
83	20000-42900	スプロケット交換ラベル	1		
84	20041-41700	段付ネジ	4		
85	20030-47119	ワッシャー	1		
86	20030-47120	パッキン	2		
87	20033-41050	ナット	1		
88	06252-52034	バルブソケット	1		

29222
-31070

(ホッパー・駆動部)



株式会社スズテック
 TEL 028-664-1111
 FAX 028-662-5592

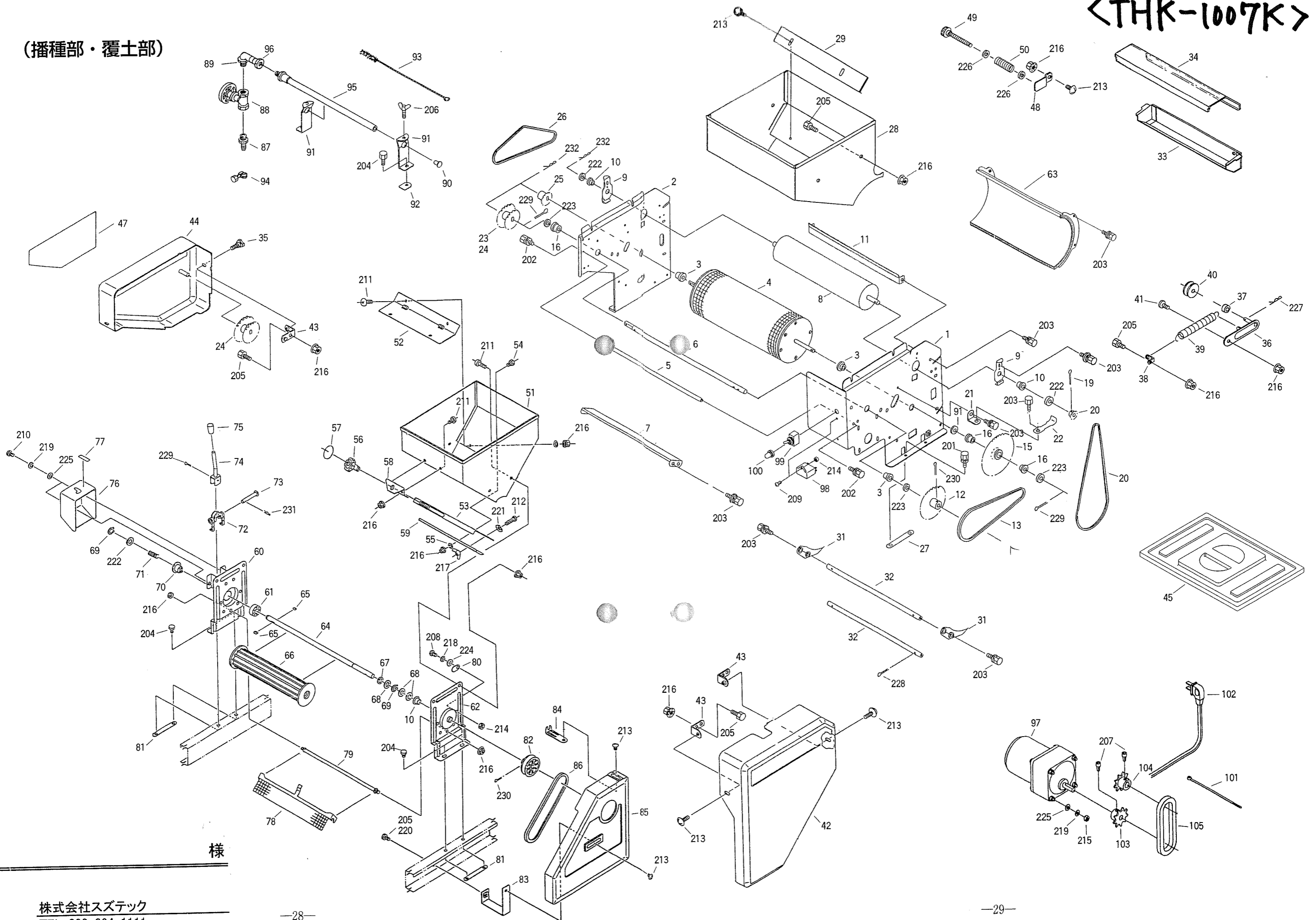
<THK-1007K>

株式会社スズテック

図 NO	コード	名 称	個 数		備 考
			THK-1007K		
1	20048-31620	ブラシアーム (R)	1		
2	20050-41450	引張バネ	4		
3					
4	20035-41020	スプロケット (42T)	1		
5	20035-41010	スプロケット (11T)	1		
6	20208-42303	スベーター	1		
7	03003-25102	ローラーチェン	1	#25 . 102L	
8	20035-41160	支柱	3	L=30	
9	20035-31111	チェンカバー	1		
10	20048-31830	回転ブラシスタンド (L)	1		
11	20048-31840	回転ブラシスタンド (R)	1		
12	20033-41020	マワリ止メナット (M6)	8		
13	20048-42200	ストッパーシャフト (N)	1		
14	20048-42310	回転ブラシカバー	1		
15	20048-31820	回転ブラシ (140)	1		
16	20048-42330	ブラシロッド (駆動側)	1		
17	20048-42340	ブラシロッド (従動側)	1		
18	20000-41320	オイルレスベアリグ	2	10×13	
19	02100-01010	C型止め輪	1		
20					
21	20048-42320	調節バー	1		
22	20050-41320	調節ネジ	4		
23	20133-41220	ロックナット	4		
24	20048-21211	覆土ホッパー	1		
25	20048-41840	目盛マーク	1		
26	20048-31480	シャッター	1		
27	20048-41790	シャッター軸	1		
28	20048-41830	シャッタープレート	2		
29	20035-41060	ヒラキャップ	2	φ9用	
30	20048-41800	シャッター軸板	2		
31	20048-41810	レバー	1		
32	20048-41820	レバーキャップ	1		
33	20133-41070	ゴムタレ (ウシロ)	1		
34	20126-41170	ゴム押エ (ウシロ)	1		
35	20048-42060	ゴム押エ (側板)	2		
36	20048-42070	タレゴム (側板)	2		
37	20048-31630	コンベアフレーム (左)	1		
38	20048-31640	コンベアフレーム (右)	1		
39	20208-41303	オイルレス軸受	2	10×15	
40	20013-41109	ベルト張り金具	2		
41	20005- 411	オイルレスベアリグ	4	10×13	
42	20048-21120	ベルトローラー	2		
43	20048-41620	駆動シャフト	1	10×443	
44	20048-41630	従動シャフト	1	10×382	
45	20048-41420	ベルト支え	1		
46	20133-41020	ローラー	1	φ13×333	
47	20048-21200	コンベアベルト (M)	1		
48	20133-31030	ブラシ取付金具	1		
49	20013-34204	ハケ完結	1		
50	20000-31020	φ100Vプーリー	1	軸径10	

図 NO	コード	名 称	個 数		備 考
			THK-1007K		
51	03511-00035	Vベルト	1		A-35
52	20048-42400	ベルト受け	1		
53	20035-41620	カバー (右)	1		
54	20048-31310	切り欠きカバー	1		
55	20033-31070	テンションアーム	1		
56	20033-41140	カラー	1		6×14
57	20030-45116	バネカケ板	1		
58	20000-41310	テンションプーリー	1		
59	20035-41260	バネカケ	1		
60	26901-42006	レバーバネ	1		
61	20005- 419	丸座	1		
62	20030-45115	レバー	1		
63	20030-44123	ニギリ	1		
64	20035-41030	カバー取付金具 (A)	1		
65	20035-41180	カバー取付金具 (C)	1		
66	20035-21022	カバー (フクド)	1		
67	20030-45117	クラッチ断続マーク	1		
68	20061-21050	モーターベース完結	1		
69	20033-41010	オビナット	1		
70	20061-31030	ギヤードモートル	1		
71	00980-31060	コンセント	1		エコ製 (AC-T03)
72	20113-41150	コンデンサ	1		
73	20030-46119	スナップスイッチ	1		
74	20030-46120	ゴムキャップ	1		
75	20208-48411	コードブッシュ	1		8×11
76	00980-41070	電源コード (F)	1		5m
77	20033-41400	コードクランプ	1		
78	20208-43214	モータースプロケット (9T)	1		軸径φ12
79	20000-41580	スプロケット (17T)	1		軸径φ12 (50HZ)
80	20000-41160	スプロケット (20T)	1		軸径φ12 (60HZ)
81	20000-41770	表示ラベル (60HZ用)	1		
82	03003-41036	ローラーチェン	1		#410 . 36L
83	20035-21043	モーターカバー	1		
84	20000-41090	注意マーク	1		
85	00980-41030	接続子 (B)	2		EC-3-1
86	00980-42070	中間コード a (#110-150)	1		L=150
87	00980-42080	中間コード b (150)	2		L=150
88	20048-31650	土反射板 (フクド)	1		
89	20133-31040	ローラーアーム	1		
90	20035-41130	フリーローラーシャフト	1		
91	20004- 409	搬送ゴムローラー	4		軸径φ10
92	29224-21052	スミ押し金具	1		
93	29224-41400	テープ	1		
94	00931-40012	圧縮バネ	2		
95	29224-41310	アーム支点	2		
96	20041-41700	段付ネジ	2		
97	29224-41690	カキトリ調節座 L	1		
98	29224-41700	カキトリ調節座 R	1		
99					
100	29224-41372	取扱ラベル	1		

(播種部・覆土部)



様

<THK-1007K>

株式会社スズテック

図 NO	コード	名称	個数	備考
			THK-1007K	
1	20061-11050	サイドスタンド (L)	1	
2	20052-11020	サイドスタンド (R)	1	
3	20000-41800	オイルレス軸受 (D)	4	#80 . 12×18
4	20048-21010	ハシユローラー	1	
5	20048-41070	ストッパーパイプ	1	
6	20048-42300	中間シャフト	1	φ 11.95×428
7	20048-41110	ウシロイタ	1	
8	20066-31080	回転ブラシ	1	
9	20048-41080	軸受板	2	
10	20000-41320	オイルレスベアリング	4	
11	20048-41100	スクレッパー	1	
12	20041-41040	スプロケット (42T)	1	#25 . 穴径 φ 12
13	03003-25085	ローラーチェーン	1	#25 . 85L
14	20035-41090	スペーサー	1	
15	20048-41090	カウンタスプロケット	1	14T - 56T
16	20021-41117	オイルレス軸受 (B)	2	#80 . 12×15
17	20005- 419	丸座	1	
18	20035-41010	スプロケット (11T)	1	#25 .
19	20000-41820	Rピン	1	φ 2.3
20	03003-25074	ローラーチェーン	1	#25 . 74L
21	20048-41120	テンション台	1	
22	20048-41130	テンションバネ	1	
23	20048-41030	ダブルスプロケット (A)	1	21T - 19T
24	20048-41040	ダブルスプロケット (B)	1	33T - 27T
25	20048-41060	スプロケット (22)	1	22T
26	03003-25088	ローラーチェーン	1	#25 . 88L
27	20033-41010	オビナット	2	M6
28	20048-21190	ハシユホッパー	1	
29	20050-41460	仕切板	1	
30	20035-41060	ヒラキャップ	2	
31	20048-31010	フォーク (C)	41	
32	20048-41140	フォーク支持棒	2	
33	20048-31050	タネウケ	1	
34	20048-31570	トウメイカバー	1	
35	20000-41910	化粧ネジ	3	M6×12
36	20041-41670	テンションアーム	1	
37	20041-41300	テンションカラー	1	
38	20041-41320	バネカケ	1	
39	00930-40018	引張バネ	1	
40	20000-41310	テンションプーリー	1	
41	20041-41700	段付ネジ	1	
42	20048-21151	サイドカバー (左)	1	色 : S ⁺ グリーン
43	20041-41521	カバー取付金具	4	
44	20048-21111	サイドカバー (右)	1	色 : S ⁺ グリーン
45	20061-21040	フタ (E)	1	
46				
47	20048-31870	播種量調節ラベル (M)	1	地色 : S ⁺ グリーン
48	20048-41200	箱ガイド	2	
49	20113-41170	調節ネジ	2	
50	00931-40008	圧縮バネ	2	

図 NO	コード	名称	個数	備考
			THK-1007K	
51	20035-21150	ホッパー完結	1	
52	20013-34212	ホッパー内振動板	1	
53	20035-31270A	ハケ調節板	A1	
54	20007- 409	段付ネジ	2	
55	20007- 410	座金	2	
56	20030-44138	調節ハンドル	1	
57	20030- 423	モミ増減マーク	1	
58	20007- 311	ハケ調節ハンドル受金	1	
59	20204-34308	ゴムシェルター	1	
60	20030-24126A	ホッパースタンド (A)	A1	
61	02202-06004	ボールベアリング	1	
62	20013-24202	ホッパースタンド (左)	1	
63	20066-21080	ロールガイド	1	
64	20112-42114	播種ローラーシャフト	1	
65	20030-44139	両丸キー	2	
66	20043-31010	フクドロローラー	1	
67	20030-44131	ナイロンカラー	1	
68	20208-42303	スペーサー	3	
69	02100-01010	C型止メ輪	2	軸用 φ 10
70	20030-44143	爪クラッチ	1	
71	00931-40002	圧縮バネ	1	
72	20030-44130	シフター	1	
73	20030-44132	シフターピン	1	
74	20030-44145	クラッチレバー	1	
75	20030-44123	ニギリ	1	
76	20030-34135G	クラッチカバー	1	
77	20030-44124G	クラッチ断続マーク	1	
78	20011-21105	覆土振動板	1	
79	20005- 415	ストッパーボルト	1	
80	20030-44125	ストッパー	1	
81	20033-41010	オビナット	2	
82	20000-31040	φ 6 0 Vプーリー	1	
83	20112-42113	カバー取付金具 (B)	1	
84	20022-31404	カバー取付金具	1	
85	20035-21092	ハシユカバー (B)	1	
86	03511-00025	Vベルト	1	A-25
87	20000-41680	ホースノズル (A)	1	
88	20041-41250	グロープバルブ	1	1/2
89	06260-31212	ニップル	1	1/2
90	20208-45316	ゴム詮	1	
91	20108-36114	ノズルスタンド	2	
92	20033-41020	マワリ止めナット	2	
93	20000-31070	ノズルブラシ	1	
94	20000-41330	ホースクランプ	1	
95	20030-47115	灌水ノズル	1	
96	20224-41470	灌水パイプ (S)	1	
97	20066-31010	ギャードモートル	1	リエンタル 25W/1/180
98	20035-41460	コンデンサ	1	6 μ F
99	20030-46119	スナップスイッチ	1	3A
100	20030-46120	ゴムキャップ	1	

<THK-1007K>

