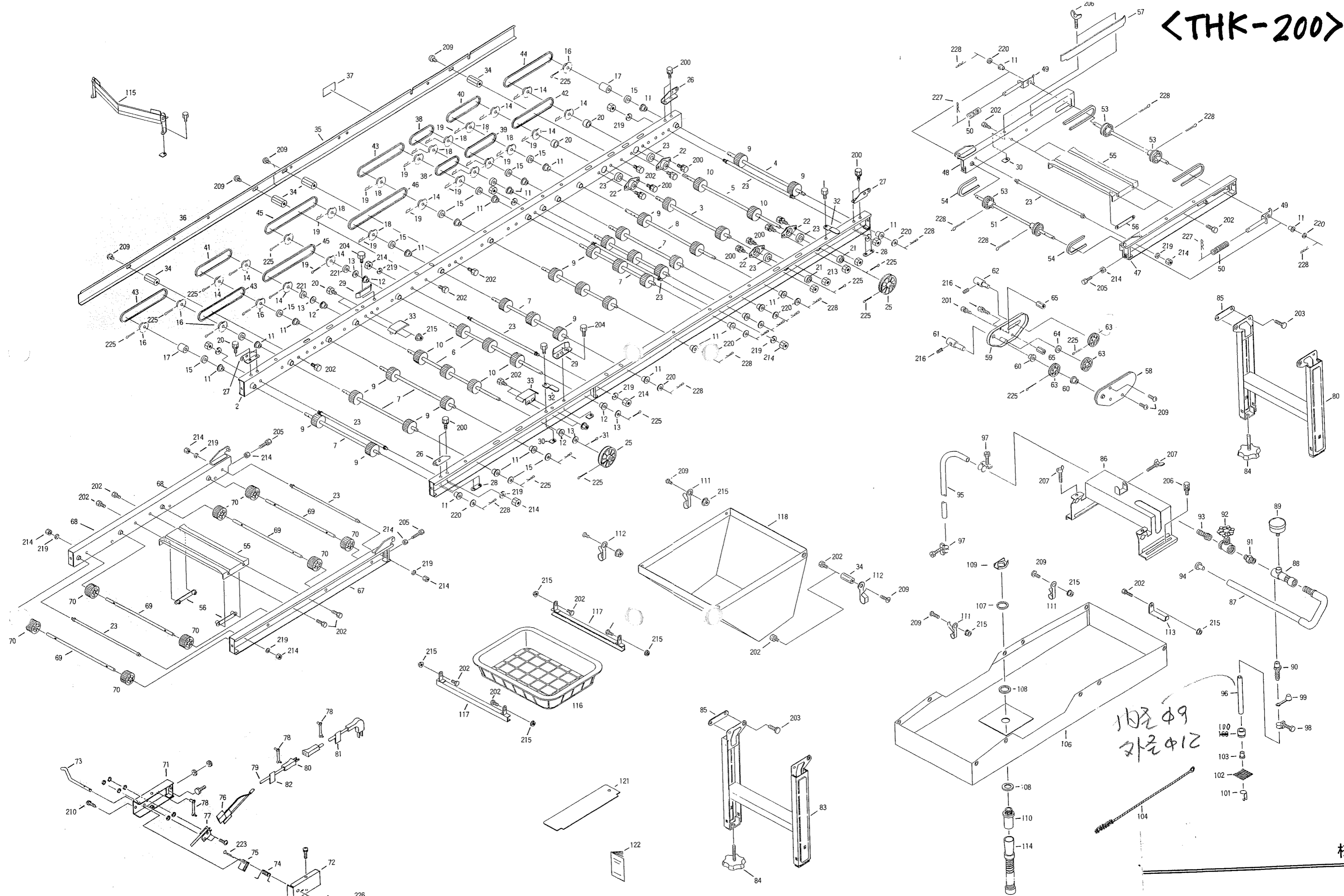


<THK-200>



109 φ9
212 φ12

様

株式会社スズテック
TEL 028-664-1111
FAX 028-662-5592

<THK-200>

株式会社 スズテック

図 No	コード	名称	個 数		備 考
			THK-200		
1	20059-11011	レール完結 (左)	1		
2	20059-11021	レール完結 (右)	1		
3	20059-41060	シャフト (C)	1	φ11.95×361	
4	20059-41010	シャフト (G)	1	φ10×376	
5	20035-41200	主駆動シャフト	1	φ11.95×475	
6	20039-41150	副駆動シャフト	2	φ11.95×442	
7	20035-41220	シャフト (B)	8	φ10×361	
8	20035-41240	シャフト (D)	1	φ10×440	
9	20004-409	搬送ゴムローラー	24	φ10用	
10	20208-41241	搬送ゴムローラー	10	φ12用	
11	20005-411	オイルレスベアリング	24	10×13	
12	20021-41117	オイルレス軸受 (B)	4	12×15	
13	20035-41090	スペーサー	4	t 1.2	
14	20000-41150	スプロケット (8 T)	8	#410 穴φ12	
15	20005-419	丸座	10	t 4	
16	20000-41430	スプロケット (8 T)	6	プラスチック	
17	20035-41100	カラー	2	ℓ=14.5	
18	20000-41140	スプロケット (8 T)	12	穴φ10	
19	20000-41500	Rピン	16		
20	20038-41240	カラー (A)	2	ℓ=6	
21	20038-41250	カラー	2	ℓ=3	
22	20000-42120	ベアリングケース (C)	4		
23	02202-06001	ボールベアリング	4	6001 UU	
24	20013-41101	レールストップバーボルト	7		
25	20000-31060	φ75 ヴプーリー	2	穴φ12	
26	20041-41162	折りタタミ金具 (A)	2		
27	20041-41172	折りタタミ金具 (B)	2		
28	20050-41020	オビナット	4		
29	20030-41119	ガイド板	2		
30	20033-41020	マワリ止メナット (M6)	6		
31	20033-41030	マワリ止メナット (M8)	2		
32	20033-41360	ベルト押工板	2		
33	20048-41780	サポート台	2		
34	20035-41170	支柱 (B)	6	ℓ=37	
35	20059-31011	レールカバー (A)	1	ℓ=1219	
36	20059-31020	レールカバー (B)	1	ℓ=990	
37	20000-41350	注油マーク	1		
38	03003-41020	ローラーチェン	2	#410 20 ℓ	
39	03003-41026	ローラーチェン	1	#410 26 ℓ	
40	03003-41028	ローラーチェン	1	#410 28 ℓ	
41	03003-41030	ローラーチェン	1	#410 30 ℓ	
42	03003-41034	ローラーチェン	1	#410 34 ℓ	
43	03003-41038	ローラーチェン	3	#410 38 ℓ	
44	03003-41040	ローラーチェン	1	#410 40 ℓ	
45	03003-41042	ローラーチェン	2	#410 42 ℓ	
46	03003-41048	ローラーチェン	1	#410 48 ℓ	
47	20050-31280	補助レール A (左)	1		
48	20050-31290	補助レール A (右)	1		
49	20041-41150	ベルト張り金具	2		
50	00931-40019	圧縮バネ	2		

図 No	コード	名称	個 数		備 考
			THK-200		
51	20059-41020	ベルト駆動シャフト (G)	1		φ10×350
52	20048-41350	ベルト従動シャフト	1		φ10×340
53	20000-41130	φ46 Vプーリー	4		
54	03510-00043	Vベルト	2		M-43
55	20013-31102	レール補助棒	2		
56	20013-41103	オビナット	4		
57	20112-31111	片寄り防止板	1		
58	20050-31300	ギヤベース	1		
59	20050-31310	ギヤカバー	1		
60	20000-41320	オイルレスベアリング	2		10×13
61	20059-41030	ピンホルダー (G I)	1		
62	20059-41040	ピンホルダー (G II)	1		
63	20050-31270	平歯車 (48)	3		
64	20208-42303	スペーサー	1		t 0.8
65	20050-41350	ロールガイド高ナット	2		ℓ=17.7
66					
67	20048-31490	補助レール (左)	1		
68	20048-31500	補助レール (右)	1		
69	20013-41111	遊動ローラーシャフト	4		
70	20013-41112	遊動ローラー	8		
71	20041-31670	アーム完結 (L)	1		
72	20041-31680	カバー (左)	1		
73	20041-41350	センサー (左)	1		
74	20041-41360	ネジリバネ (左)	1		
75	20033-41590	U板	1		
76	20033-41600	マイクロスイッチ	1		
77	00980-41200	プッシュマウントタイ	1		
78	20033-41400	コードクランプ	7		
79	00980-41111	センサーコード	1		ℓ=950
80	00980-41220	中間コード	1		ℓ=2350
81	20041-41410	センサ接続マーク	1		
82	20041-41420	コード接続マーク	1		
83	20117-31810	脚	2		
84	20041-31200	高サ調節ボルト	4		
85	20048-41370	イボ付オビナット	4		
86	20048-21100	灌水箱	1		
87	20059-31040	灌水ノズル	1		
88	20048-41480	吸込ノズル	1		K18N
89	20000-42180	圧力計	1		
90	20122-41080	ホースノズル	1		
91	20035-41660	六角ニップル	1		
92	20041-41250	グローブバルブ	1		
93	20000-41680	ホースノズル (A)	1		
94	20208-45316	ゴム栓	1		
95	06600-015140	ビニールホース	1		15×19×1400
96	06600-009200	ビニールホース	1		9×12×2000
97	06710-11900	ホースバンド	2		φ19
98	06710-11200	ホースバンド	1		φ12
99	20041-41270	ゴムキャップ	1		
100	20050-41150	ウエイト	1		

<THK-200>

図 No	コード	名 称	個 数		備 考
			THK-200		
101	20050-41160	クリップ	1		
102	20041-41240	アミ	1		
103	20041-41680	フランジブッシュ	1		
104	20000-31070	ノズルブラシ	1		
105					
106	20059-31030	水受シート	1		ℓ = 920
107	20030-47119	ワッシャ	1		
108	20030-47120	パッキン	2		
109	20033-41050	ナット	1		
110	06252-52034	バルブソケット	1		
111	20041-41210	フック	1		
112	20041-41200	ホース受ケフック	3		
113	20050-41400	水受金具	4		
114	20030-47125	排水ホース	1		ℓ = 5 m
115	20048-30190	Vゴム ASSY	2		
116	20041-31100	親受ケカゴ	1		
117	20042-41080	モミ受ケ吊り金具	2		
118	20048-31520	土受ケシート	1		
119	20041-41200	ホース受ケフック	3		
120	20041-41210	フック	1		
121	20000-41810	土ナラシ板	1		
122		取扱説明書	1		
123					
124					
125					
126					
127					
128					
129					
130					
131					
132					
133					
134					
135					
136					
137					
138					
139					
140					
141					
142					
143					
144					
145					
146					
147					
148					
149					
150					

株式会社スズテック

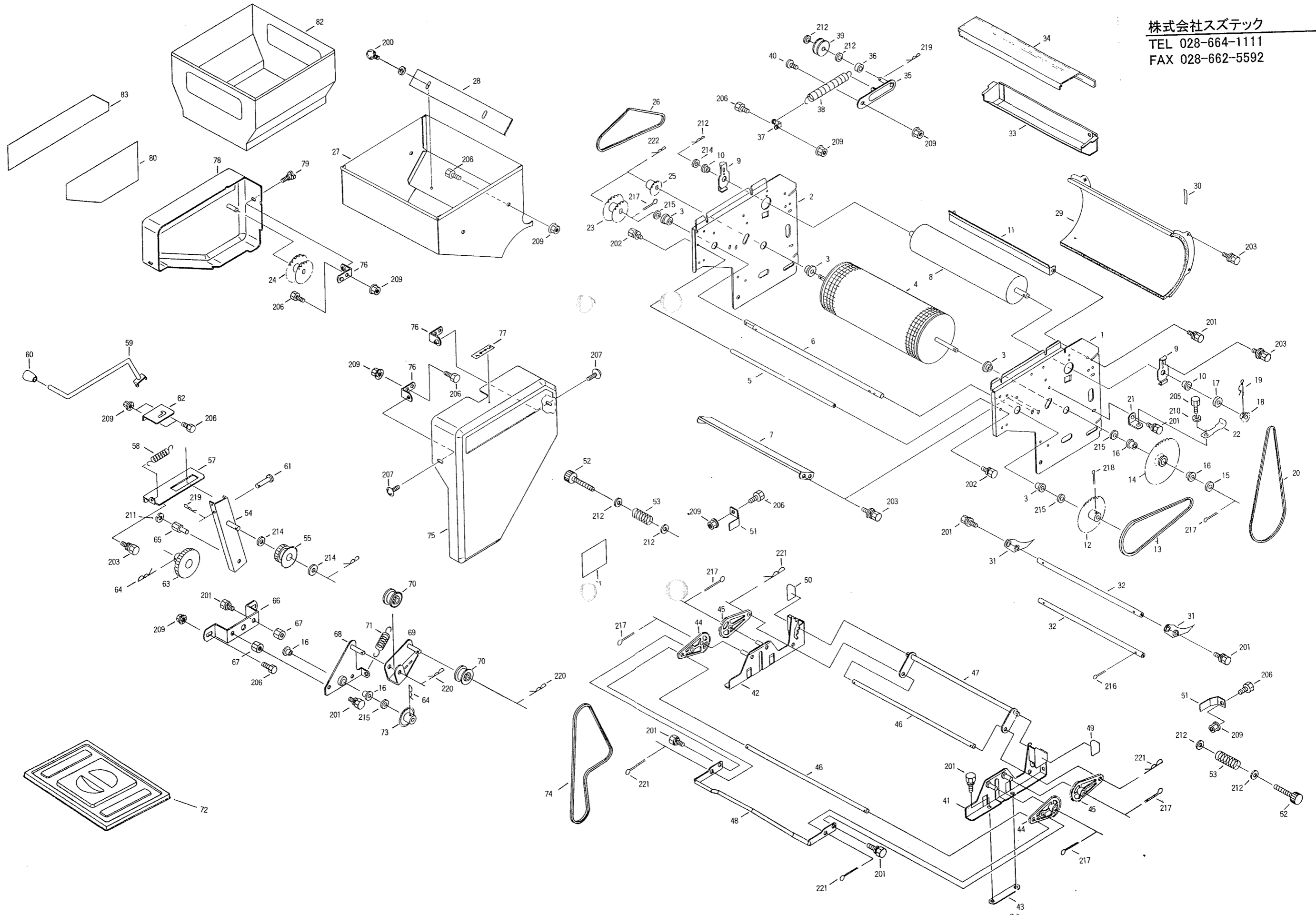
図 No	コード	名 称	個 数		備 考
			THK-200		
200	20000-41730	バネ組込六角ボルト	16		M 6 × 12
201	20000-41740	バネ組込六角ボルト	2		M 6 × 10
202	01000-00610	六角ボルト	26		M 6 × 10
203	01000-00612	六角ボルト	10		M 6 × 12
204	01000-00812	六角ボルト	4		M 8 × 12
205	01000-00825	六角ボルト	4		M 8 × 25
206	01020-90610	チョウボルト	4		M 6 × 10
207	01020-90620	チョウボルト	3		M 6 × 20
208	01110-00320	十字穴付ナベ小ネジ	2		M 3 × 20
209	01110-00610	十字穴付ナベ小ネジ	14		M 6 × 10
210	01113-00308	十字穴付タッピンネジ	1		M 3 × 8
211	01113-00406	十字穴付タッピンネジ	2		M 4 × 6
212	01200-00303	六角ナット	4		M 3
213	01200-00605	六角ナット	8		M 6
214	01200-00807	六角ナット	21		M 8
215	01250-00606	座金付ナット	18		M 6
216	01360-00606	六角穴付止メネジ	2		M 6
217	01400-00307	バネザガネ	2		M 3
218	01400-00615	バネザガネ	2		M 6
219	01400-00820	バネザガネ	14		M 8
220	01420-1016	ヒラザガネ	14		M10
221	01420-01223	ヒラザガネ	2		M12
222	01421-00610	ヒラザガネ	2		M 6
223	01500-02515	割ピン	1		2.5 × 15
224	01500-03020	割ピン	4		3 × 20
225	01500-03025	割ピン	18		3 × 25
226	01501-00510	Rピン	1		φ 5
227	01501-00818	Rピン	2		φ 8
228	01501-00918	Rピン	14		φ 9
229					
230					
231					
232					
233					
234					
235					
236					
237					
238					
239					
240					
241					
242					
243					
244					
245					

<THK-200>

<THK-200>

様

株式会社スズテック
TEL 028-664-1111
FAX 028-662-5592



<THK-200>

株式会社 スズテック

図 No	コード	名称	個 数		備 考
			THK-200		
1	20048-11080	サイドスタンド (左)	1		
2	20048-11090	サイドスタンド (右)	1		
3	20000-41800	オイルレス軸受 (D)	4		12×18
4	20048-30210	播種ローラー仕組	1		
5	20048-41070	ストッパーパイプ	1		
6	20048-41020	中間シャフト	1		φ12×438
7	20048-41110	ウシロイタ	1		
8	20048-31020	回転ブラシ	1		
9	20048-41080	軸受板	2		
10	20000-41320	オイルレスベアリング	2		10×13 (白)
11	20048-41100	スクレッパー	1		
12	20041-41040	スプロケット (42T)	1		φ12用
13	03003-25085	ローラーチェーン	1		#25 85ℓ
14	20048-41090	カウンタスプロケット	1		
15	20035-41090	スペーサー	1		t 1.2
16	20021-41117	オイルレス軸受 (B)	4		12×15
17	20005-419	丸 座	1		t 4
18	20035-41010	スプロケット (11T)	1		
19	20000-41820	Rピン (16)	1		
20	03003-25074	ローラーチェーン	1		#25 74リンク
21	20048-41120	テンション台	1		
22	20048-41130	テンションバネ	1		
23	20048-41030	ダブルスプロケット (A)	1		21T-19T
24	20048-41040	ダブルスプロケット (B)	1		33T-27T
25	20048-41060	スプロケット (22)	1		
26	03003-25088	ローラーチェーン	1		#25 88ℓ
27	20048-21030	ハシュホッパー	1		
28	20048-41190	ホッパー内プレート	1		
29	20048-21020	ロールガイド	1		
30	20041-41790	上下マーク	1		
31	20048-31010	フォーク (C)	41		
32	20048-41140	フォーク支持棒	2		
33	20048-31050	タネウケ	1		
34	20048-31060	トウメイカバー	1		
35	20041-41670	テンションアーム	1		
36	20041-41300	テンションカラー	1		
37	20041-41320	バネカケ	1		
38	00930-40018	引張バネ	1		
39	20000-41310	テンションプーリー	1		
40	20041-41700	段付ネジ	1		
41	20048-21130	スタンド完結 (左)	1		
42	20048-21140	スタンド完結 (右)	1		
43	20033-41010	オビナット	2		
44	20048-31390	ギヤアーム (A)	2		
45	20048-31400	ギヤアーム (B)	2		
46	20048-41650	シャフト (H)	2		巾10×382
47	20048-31440	ストッパー	1		
48	20048-31450	レバー	1		
49	20048-41680	高さラベル (左)	1		
50	20048-41690	高さラベル (右)	1		

図 No	コード	名称	個 数		備 考
			THK-200		
51	20048-41670	箱ガイド	2		
52	20113-41170	調節ネジ	2		
53	00931-40008	圧縮バネ	2		
54	20048-31430	シフター	1		
55	20048-41150	中間ギヤ	1		
56	20208-41303	オイルレス軸受	2		10×15
57	20048-31030	シフターガイド	1		
58	00930-40022	引張バネ	1		
59	20059-41070	クラッチレバー (B)	1		
60	20030-44123	ニギリ	1		
61	20048-41230	平頭ピン	1		φ6×45
62	20048-41170	レバー支持板	1		
63	20048-41160	平歯車	1		m=1.5 z=45
64	20208-42211	Rピン	2		22用
65	20048-41760	シフターピン	1		
66	20048-41640	補助軸受板	1		
67	20050-41350	ロールガイド高ナット	2		
68	20048-31410	テンションベース	1		
69	20048-31420	テンションアーム	1		
70	20117-32320	遊動プーリー	2		φ8用
71	20048-41660	引張バネ (H)	1		
72	20059-21010	フタ	1		
73	20000-41220	スプロケット (12T)	1		φ12用
74	03003-41061	ローラーチェーン	1		#410 61ℓ
75	20048-21150	サイドカバー (左)	1		
76	20041-41521	カバー取付金具	2		
77	20030-45117	クラッチ断続マーク	1		
78	20048-21110	サイドカバー (右)	1		
79	20000-41910	化粧ネジ	2		M6×10
80	20048-31200	播種量調節ラベル	1		
81	20048-41700	高さ調節ラベル	1		
82	20048-31350	補助ホッパー (ハシュ)	1		
83		ネームプレート (右)	1		
84					
85					
86					
87					
88					
89					
90					
91					
92					
93					
94					
95					
96					
97					
98					
99					
100					

<THK-200>

<THK-200>

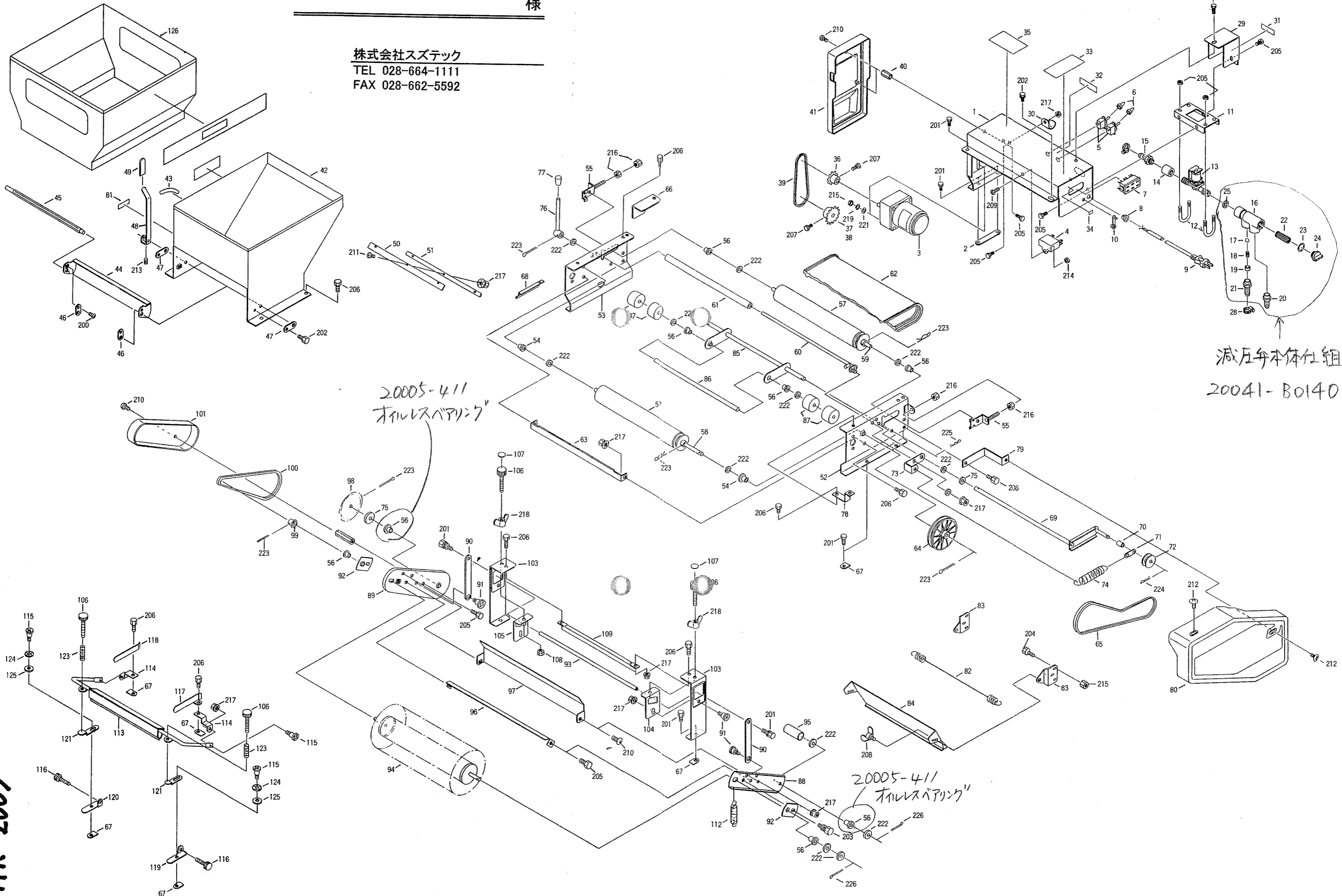
株式会社 スステック

図 No	コード	名称	個 数		備 考
			THK-200		
200	20000-41490	バネ座金組込ナベ小ネジ	2		M6×12
201	20000-41730	バネ座金組込六角ボルト	18		M6×12
202	20000-41760	バネ座金組込六角ボルト	2		M8×14
203	20000-41780	バネ平座金組込六角ボルト	12		M6×12
204	20000-41750	バネ平座金組込六角ボルト	1		M8×16
205	01000-00610	六角ボルト	1		M6×10
206	01000-00612	六角ボルト	13		M6×12
207	01114-00612	十字穴付トラス小ネジ	2		M6×12
208	01200-00807	六角ナット	1		M8
209	01250-00606	座金付ナット	15		M6
210	01400-00615	バネザガネ	1		M6
211	01400-00820	バネザガネ	1		M8
212	01421-00610	ヒラザガネ	6		M6
213	01420-00816	ヒラザガネ	1		M8
214	01420-01016	ヒラザガネ	3		M10
215	01420-01223	ヒラザガネ	4		M12
216	01500-02520	割ピン	4		φ2.5×20
217	01500-03020	割ピン	6		φ3×20
218	01500-03025	割ピン	1		φ3×25
219	01501-00510	Rピン	2		φ5
220	01501-00818	Rピン	2		φ8
221	01501-00918	Rピン	6		φ9
222	01511-01223	Rピン(B)	2		φ12
223					
224					
225					
226					
227					
228					
229					
230					
231					
232					
233					
234					
235					
236					
237					
238					
239					
240					
241					
242					
243					
244					
245					
246					
247					
248					
249					

<THK-200>

様

株式会社スズテック
TEL 028-664-1111
FAX 028-662-5592



20005-411
オイルスポンジ

減圧弁本体組
20041-B0140

20005-411
オイルスポンジ

<THK-200>

株式会社 スズテック

図 No	コード	名称	個 数		備 考
			THK-200		
1	20050-21150	モーターベース完結	1		
2	20033-41010	オビナット	1		
3	20033-31100	ギヤードモートル	1		40w 1/50
4	20033-41160	コンデンサ	1		10 μ F
5	20030-46119	ステップスイッチ	2		
6	20030-46120	ゴムキャップ	2		
7	29202-31050	ACソケット	1		
8	20208-48411	コードブッシュ	1		
9	00980-41070	電源コード(F)	1		5 m
10	20033-41400	コードクランプ	1		
11	20035-31060	バルブベース	1		
12	29202-41030	Uボルト	2		
13	29202-41170	ウォータバルブ	1		
14	29202-41190	ソケット	1		
15	20028-47114	ホースノズル	1		
16	20041-31370	減圧弁本体	1		
17	20041-41470	ゴムボール	1		
18	00931-40020	圧縮バネ	1		
19	20041-41460	バネ受け	1		
20	20000-41680	ホースノズル(A)	1		
21	20000-41850	段付ホースノズル	1		
22	20041-41490	ストレーナー	1		
23	04100-42124	Oリング	1		P21
24	20041-41500	キャップ	1		
25	20041-41480	パッキン	1		
26	06600-01550	ビニールホース	1		15×18×500
27	20000-41330	ホースクランプ	1		
28	06710-11900	ホースバンド	1		
29	20035-31050	バルブカバー	1		
30	20035-41340	ホース受け	1		
31	29202-41140	矢印マーク	1		
32	20050-41520	スイッチマーク	1		
33	29202-31060	注意マーク	1		
34	29202-41040	センサマーク	1		
35	20048-41590	灌水メインパン	1		
36	20208-43214	モータスプロケット(9T)	1		
37	20000-41160	スプロケット(20T)	1		
38	20000-41280	スプロケット(24T)	1		
39	03003-41038	ローラーチェン	1		#410 38 ℓ
40	20035-41160	支柱(A)	3		$\ell=30$
41	20035-21042	モータカバー	1		
42	20048-21160	ホッパー完結	2		
43	20048-41840	目盛マーク	2		
44	20048-31480	シャッター	2		
45	20048-41790	シャッター軸	2		
46	20048-41830	シャッタープレート	2		
47	20048-41800	シャッター軸板	2		
48	20048-41810	レバー	2		
49	20048-41820	レバーキャップ	2		
50	20035-41500	ゴムタレ(ウシロ)	2		

図 No	コード	名称	個 数		備 考
			THK-200		
51	20126-41170	ゴム押え(ウシロ)	2		
52	20048-31320	コンベアフレーム(左)	2		
53	20048-31330	コンベアフレーム(右)	2		
54	20208-41303	オイルレス軸受	4		10×15
55	20013-41109	ベルト張り金具	4		
56	20005-411	オイルレスベアリング	10		10×13
57	20048-21120	ベルトローラー	4		
58	20048-41620	駆動シャフト	2		
59	20048-41630	従動シャフト	2		
60	20048-41420	ベルト押え	2		
61	20133-41020	ローラー	2		
62	20035-21010	コンベアベルト	2		
63	20028-45217	スクレッパー	2		
64	20000-31020	ϕ 100 Vプーリー	2		ϕ 10用
65	03511-00034	Vベルト	2		A-34
66	20035-41620	カバー(右)	2		
67	20033-41020	マワリ止メナット(M6)	14		
68	20048-31310	切り欠きカバー	1		
69	20033-31070	テンションアーム	2		
70	20033-41140	カラー	2		
71	20030-45116	バネカケ板	2		
72	20000-41310	テンションプーリー	2		
73	20035-41260	バネカケ	2		
74	26901-42006	レバーバネ	2		
75	20005-419	丸座	3		t 4
76	20030-45115	レバー	2		
77	20030-44123	ニギリ	2		
78	20035-41030	カバー取付金具(A)	2		
79	20035-41180	カバー取付金具(C)	2		
80	20035-21021	カバー(フクド)	2		
81	20030-45117	クラッチ断続マーク	2		
82	20028-45219	振動バネ	1		
83	20113-41270	ブラケット	4		
84	20035-31250	土反射板	1		
85	20133-31040	ローラーアーム	1		
86	20035-41130	フリーローラーシャフト	1		
87	20004-409	搬送ゴムローラー	4		
88	20133-31200	ブラシアーム(左)	1		
89	20133-31210	ブラシアーム(右)	1		
90	20133-41190	ブラシアーム板	2		
91	20007-409	段付ネジ	4		
92	20112-44126	軸受板	2		
93	20133-41200	ブラシ連結棒	1		
94	20111-36124	ブラシ完結	1		
95	20036-41050	カラー	1		$\ell=30$
96	20035-41190	スクレッパー	1		
97	20116-31040	回転ブラシカバー	1		ϕ 10用
98	20035-41020	スプロケット(42T)	1		
99	20035-41010	スプロケット(11T)	1		
100	03003-25104	ローラーチェン	1		#25 104 ℓ

<THK-200>

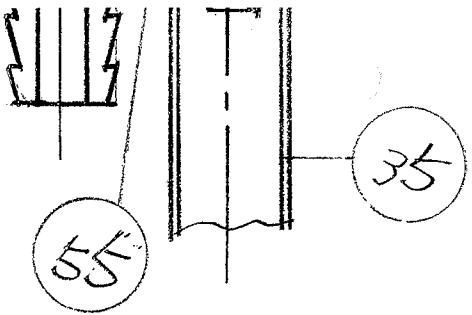
<THK-200>

株式会社 スパテック

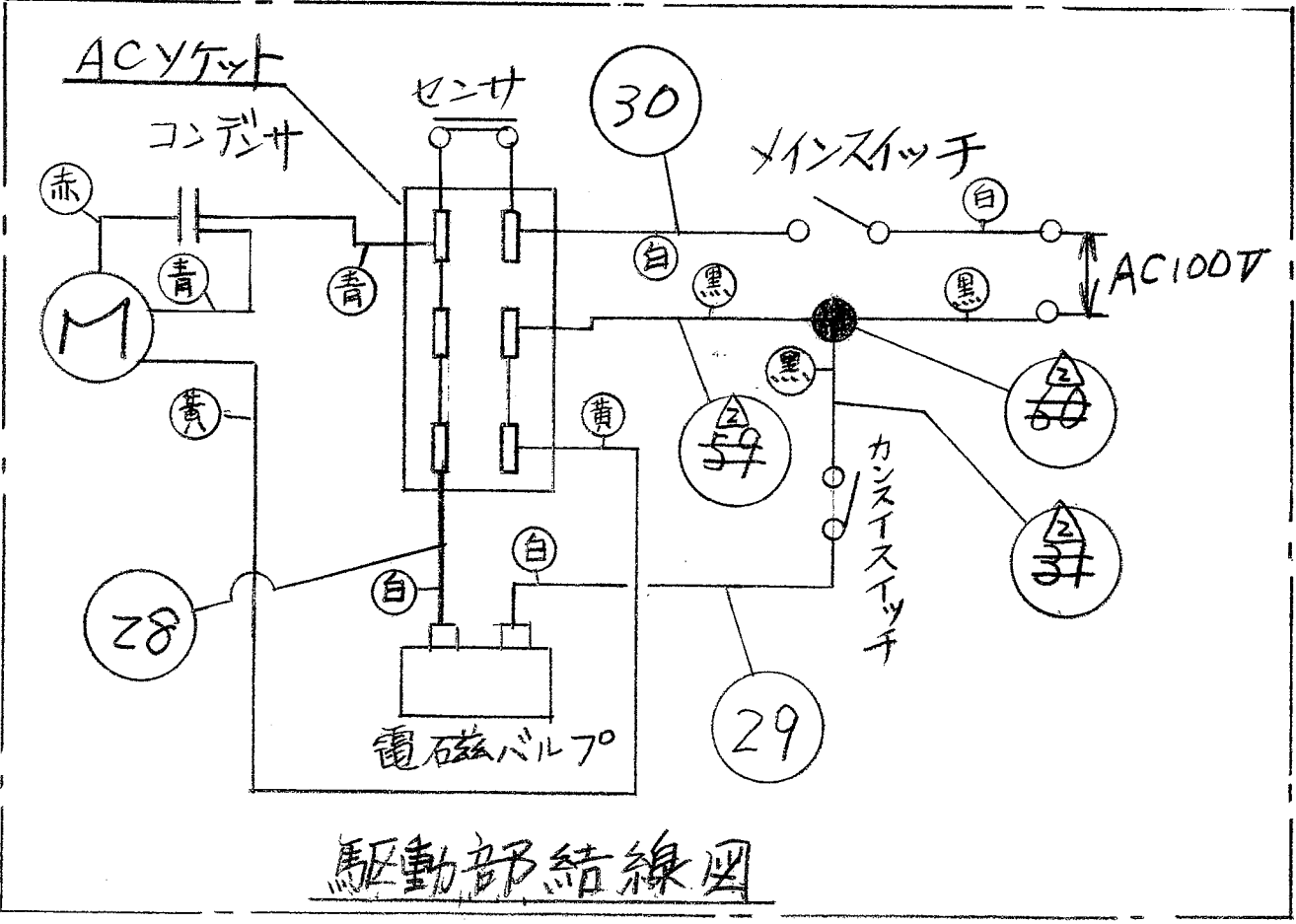
図 No	コード	名称	個 数		備 考
			THK-200		
101	20035-31110	チェンカバー	1		
102	20133-31250	回転ブラシ調整マーク	1		
103	20133-31220	ブラシスタンド	2		
104	20133-31230	カキトリ調整板(左)	1		
105	20133-31240	カキトリ調整板(右)	1		
106	20050-41320	調節ネジ	4		M6×16
107	20035-41360	調節目盛	2		
108	20133-41220	ロックナット	2		M6
109	20133-41210	連結アーム	1		
110	20133-41230	カキトリマーク(左)	1		
111	20133-41240	カキトリマーク(右)	1		
112	20050-41450	引張バネ	2		
113	29224-21051	スミ押し金具	1		
114	29224-41310	アーム支点	2		
115	20041-41700	段付ネジ	4		
116	20113-41170	調節ネジ	2		M6×40
117	29224-41350	箱ガイド(左)	1		
118	29224-41360	箱ガイド(右)	1		
119	29224-41330	ガイドスタンド(左)	1		
120	29224-41340	ガイドスタンド(右)	1		
121	29224-41320	高さ調節金具	2		
122	29224-41370	取扱いラベル	1		
123	00931-40012	圧縮バネ	2		
124	20000-41710	波形座金	2		φ8用
125	01420-00812	ヒラザガネ(小形丸)	2		M8
126	20030-38119	補助ホッパー	1		
127					
128					
129					
130					
131					
132					
133					
134					
135					
136					
137					
138					
139					
140					
141					
142					
143					
144					
145					
146					
147					
148					
149					
150					

図 No	コード	名称	個 数		備 考
			THK-200		
200	20000-42170	バネ平座金組込ナベ小ネジ	4		M4×8
201	20000-41730	バネ座金組込六角ボルト	14		M6×12
202	20000-41780	バネ平座金組込六角ボルト	6		M6×12
203	20000-41750	バネ平座金組込六角ボルト	2		M8×16
204	01000-00512	六角ボルト	4		M5×12
205	01000-00610	六角ボルト	10		M6×10
206	01000-00612	六角ボルト	18		M6×12
207	01010-10612	六角穴付ボルト	2		M6×12
208	01020-90610	チョウボルト	2		M6×10
209	01110-00412	十字穴付ナベ小ネジ	1		M4×12
210	01110-00610	十字穴付ナベ小ネジ	5		M6×10
211	01110-00612	十字穴付ナベ小ネジ	6		M6×12
212	01114-00612	十字穴付トラス小ネジ	4		M6×12
213	01360-00612	六角穴付止メネジ	2		M6×12
214	01200-00403	六角ナット	1		M4
215	01200-00504	六角ナット	12		M5
216	01200-00807	六角ナット	8		M8
217	01250-00606	座金付ナット	23		M6
218	01290-90600	チョウナット	2		M6
219	01400-00513	バネザガネ	4		M5
220	01421-00508	ヒラザガネ	8		M5
221	01421-00610	ヒラザガネ	2		M6
222	01420-01016	ヒラザガネ	19		M10
223	01500-03025	割ピン	10		3×25
224	01501-00510	Rピン	2		φ5用
225	01501-00818	Rピン	2		φ8用
226	01501-00918	Rピン	2		φ9用
227					
228					
229					
230					
231					
232					
233					
234					
235					
236					
237					
238					
239					
240					
241					
242					
243					
244					
245					
246					
247					
248					
249					

<THK-200>



THK-200



注記 1. 減