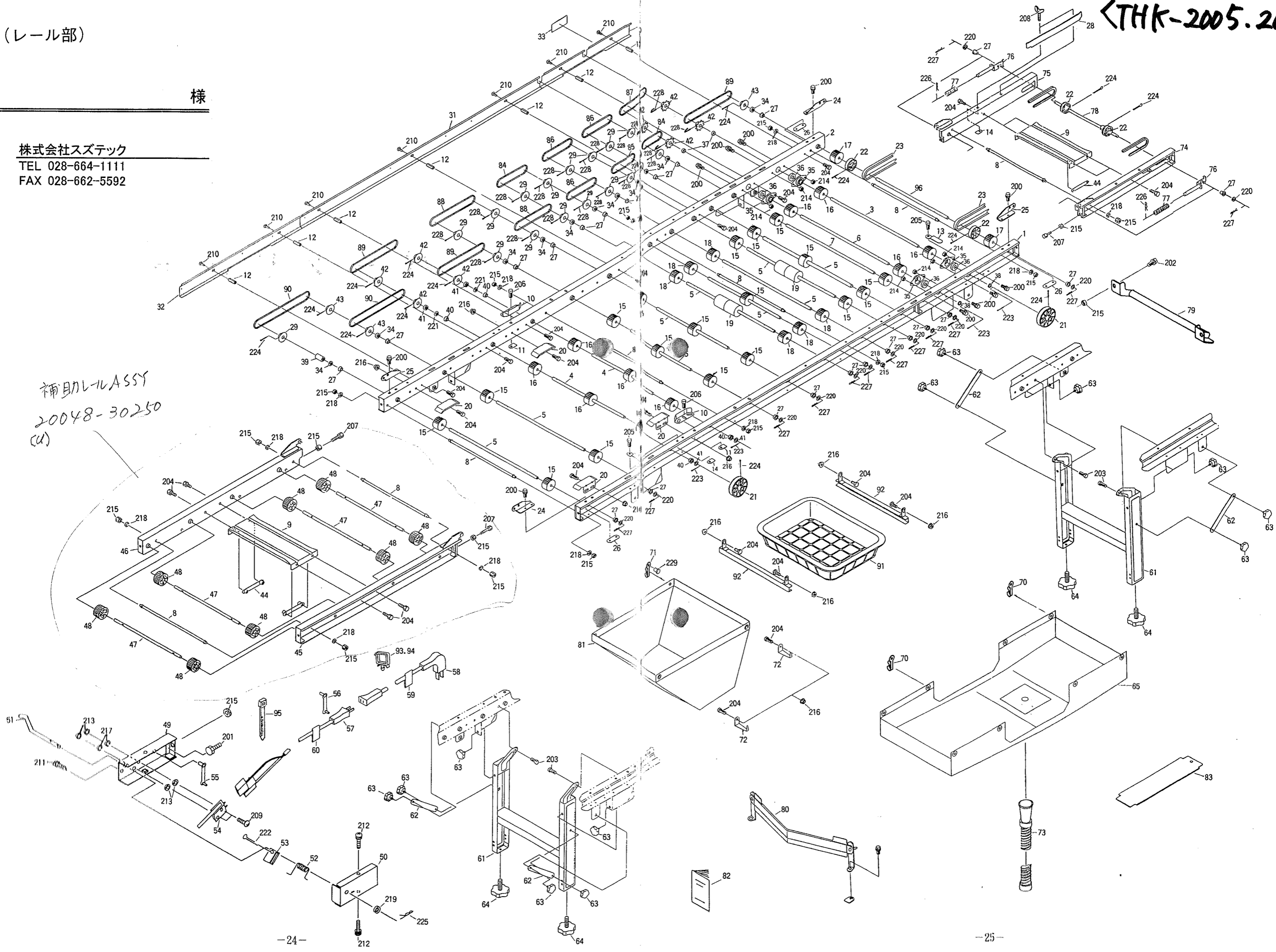


(レール部)

様

株式会社スズテック
TEL 028-664-1111
FAX 028-662-5592

<THK-2005.2005B>



補助レール
20048-30250
(U)

<THK-2005.2005B>

株式会社 スズテック

図 NO.	コード	名 称	個 数		備 考
			THK-2005B	THK-2005	
1	20059-11031	レール完結 (L)	1	1	
2	20059-11041	レール完結 (R)	1	1	
3	20035-41200	主駆動シャフト	1	1	φ11.95×475
4	20039-41150	副駆動シャフト	2	2	φ11.95×442
5	20035-41220	シャフト (B)	9	9	φ10×361
6	20059-41060	シャフト (C)	1	1	φ11.95×361
7	20048-42040	シャフト (回転ブラシ)	1	1	φ10×392
8	20013-41102	レールストッパーボルト	7	7	
9	20013-31102	レール補助枠	2	2	
10	20030-41119	ガイド板	2	2	
11	20033-41030	マワリ止メナット (M8)	2	2	
12	20035-41170	支柱 (B)	7	7	1=37
13	20033-41360	ベルト押エ板	2	2	
14	20033-41020	マワリ止メナット (M6)	4	4	
15	20004-409	搬送ゴムローラー	18	18	φ10用
16	20208-41241	搬送ゴムローラー (B)	10	10	φ12用
17	20034-41010	ゴムローラー	2	2	φ48
18	20059-41150	ゴムローラー (4.5)	6	6	外φ45
19	20048-42080	ゴムローラー (S)	4	4	1=50
20	20048-41780	サポート台	4	4	
21	20000-31060	φ7.5Vプーリー	2	2	
22	20000-41130	φ4.6Vプーリー	4	4	
23	03510-00049	Vベルト	2	2	M-49
24	20041-41162	折りたたみ金具 (A)	2	2	
25	20041-41170	折りたたみ金具 (B)	2	2	
26	20050-41020	オビナット	4	4	
27	20005-411	オイルスペアリング	24	24	10×13
28	20112-31111	片寄り防止板	1	1	
29	20000-41140	スプロケット (8T)	16	16	軸径φ10
30	20059-31290	レールカバー (A)	1	1	
31	20059-31300	レールカバー (B)	1	1	
32	20059-31310	レールカバー (C)	1	1	
33	20000-41350	注油マーク	1	1	
34	20005-419	丸座	11	11	
35	20000-41200	ベアリングケース (C)	4	4	
36	02202-06001	ボールベアリング	4	4	6001W
37	20038-41240	カラー (A)	2	2	1=6
38	20038-41250	カラー (B)	2	2	1=3
39	20035-41100	カラー	1	1	1=1.5
40	20021-41117	オイルレス軸受	4	4	12×15
41	20035-41090	スパーサー	4	4	
42	20000-41150	スプロケット (8T)	8	8	軸径φ12
43	20000-41430	スプロケット	3	3	ポリアセタール
44	20013-41103	オビナット	4	4	
45	20048-31490	補助レール (左)	1	1	
46	20048-31500	補助レール (右)	1	1	
47	20013-41111	遊動ローラーシャフト	4	4	
48	20013-41112	遊動ローラー	8	8	
49	20041-31670	アーム完結 (L)	1	1	
50	20041-31680	カバー (左)	1	1	

図 NO.	コード	名 称	個 数		備 考
			THK-2005B	THK-2005	
51	20041-41350	センサ (左)	1	1	
52	20041-41360	ネジリバネ (左)	1	1	
53	20033-41590	U板	1	1	
54	20033-41600	マイクロスイッチ	1	1	
55	00980-41200	プッシュマウントタイ	1	1	
56	20033-41400	コードクランプ	7	7	
57	00980-41111	センサコード	1	1	
58	00980-41120	中間コード	1	1	
59	20041-41410	センサ接続マーク	1	1	
60	20041-41420	コード接続マーク	1	1	
61	20048-31660	脚完結	2	2	
62	20048-42130	脚ステー	4	4	
63	20112-42115	ノブボルト	12	12	
64	20041-31200	高さ調節ボルト	4	4	
65	20059-31280	水受シート	1	1	
66					
67					
68					
69					
70	20000-42690	フック (RV)	5	5	
71	20041-41210	フック	1	1	
72	20050-41400	水受金具	6	6	
73	20030-47125	排水ホース	1	1	
74	20050-31450	補助レールP (L)	1	1	
75	20050-31460	補助レールP (R)	1	1	
76	20041-41150	ベルト張金具	2	2	
77	00931-40019	圧縮バネ	2	2	
78	20048-41350	ベルト従動シャフト	1	1	10×340
79	20050-31480	把手	1	1	
80	20048-30190	VゴムASSY	2	2	
81	20048-31710	土ウケシート	1	1	
82	20059-41130	取扱説明書	1	1	
83	20000-41810	土ナラシ板	1	1	
84	03003-41020	ローラーチェーン	2	2	#410-201
85	03003-41022	ク	1	1	#410-221
86	03003-41026	ク	3	3	#410-261
87	03003-41032	ク	1	1	#410-321
88	03003-41038	ク	2	2	#410-381
89	03003-41040	ク	3	3	#410-401
90	03003-41046	ローラーチェーン	2	2	#410-461
91	20041-31100	糊受ケカゴ	1	1	
92	20042-41080	モミ受ケ吊り金具	2	2	
93	20000-42500	ロッキングワイヤーサドル (小)	3	3	
94	20000-42510	ロッキングワイヤーサドル (大)	2	2	
95	20000-42530	NKクランプ	4	4	
96	20048-41340	ベルト駆動シャフト	1	1	φ10×361
97					
98					
99					
100					

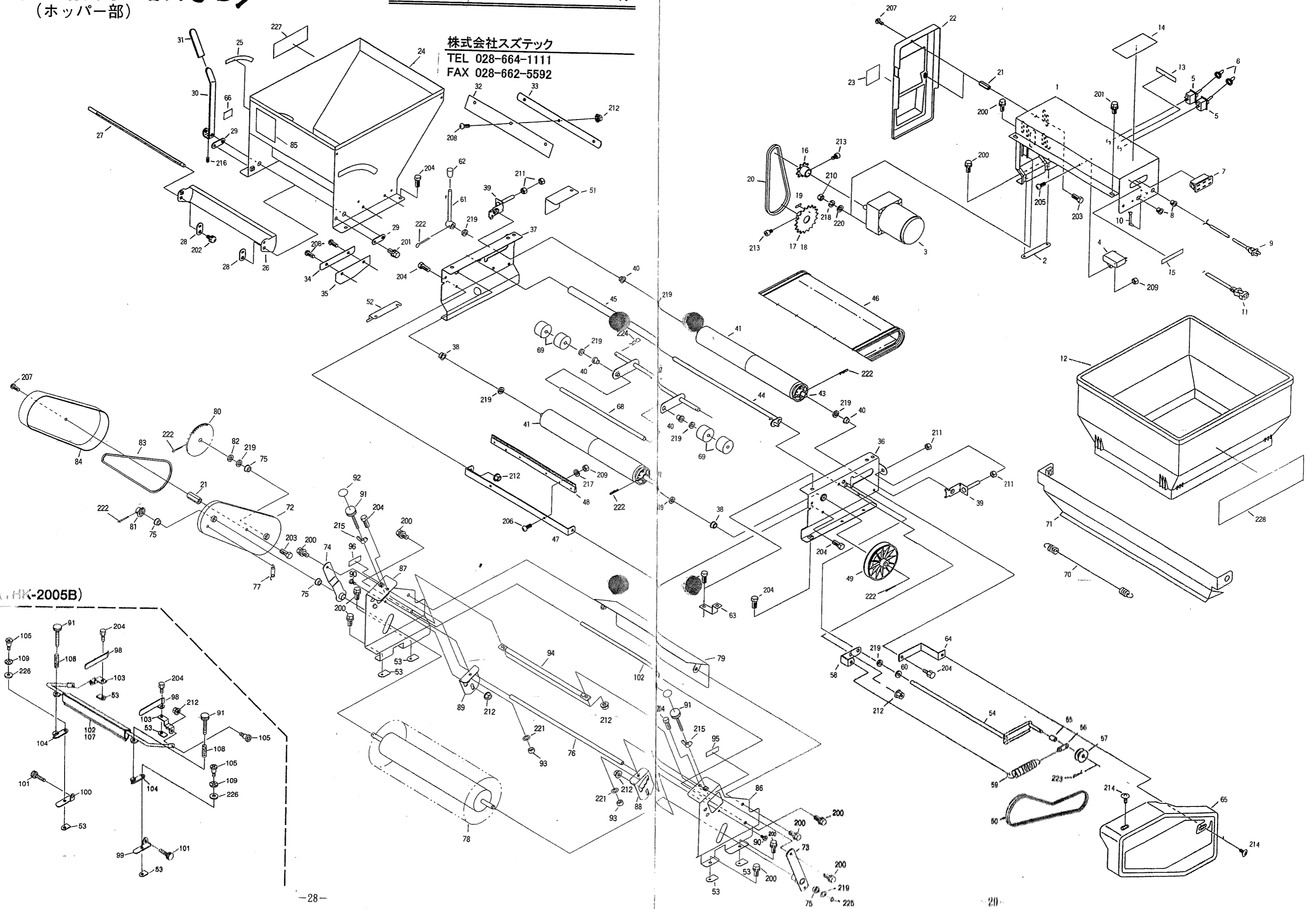
20000-42120

<THK-2005・2005B>

(ホッパー部)

様

株式会社スズテック
 TEL 028-664-1111
 FAX 028-662-5592



<THK-2005.2005B>

株式会社 スズテック

図 NO.	コード	名 称	個 数		備 考
			THK-2005B	THK-2005	
1	20048-21230	モーターベース	1	1	
2	20033-41010	オリナット	1	1	
3	20111-35117	ギヤードモートル	1	1	40W 1/50
4	20113-41150	コンデンサ	1	1	10 μ F
5	20030-46119	スナップスイッチ	2	2	
6	20030-46120	ゴムキャップ	2	2	
7	29202-31050	ACソケット	1	1	
8	20208-48411	コードフッシュ	2	2	
9	00980-41370	電源コード(Q)	1	1	l=5m
10	20033-41400	コードクランプ	2	2	
11	00980-41610	電源コード(モーター)	1	1	
12	20059-21020	補助ホッパー	2	2	
13	20050-41520	スイッチマーク	1	1	
14	29202-31060	注意マーク	1	1	
15	20050-41530	接続マーク	1	1	
16	20208-43214	モータープロケット(9T)	1	1	
17	20000-41580	スプロケット(17T)	1	1	軸径 ϕ 12
18	20000-41160	スプロケット(20T)	1	1	軸径 ϕ 12(60HZ)
19	20000-41770	表示ラベル(6.0HZ用)	1	1	
20	03003-41036	ローラーチェン	1	1	#410, 36l
21	20035-41160	支柱(A)	3	3	l=30
22	20035-21042	モーターカバー	1	1	
23	20035-41470	注意マーク	1	1	
24	20048-21210	覆土ホッパー	2	2	
25	20048-41840	目盛マーク	2	2	
26	20048-31480	シャッター	2	2	
27	20048-41790	シャッター軸	2	2	
28	20048-41830	シャッタープレート	4	4	
29	20048-41800	シャッター軸板	4	4	
30	20048-41810	レバー	2	2	
31	20048-41820	レバーキャップ	2	2	
32	20133-41070	ゴムタレ(ウシロ)	2	2	
33	20126-41170	ゴム押エ(ウシロ)	2	2	
34	20048-42060	ゴム押エ(側板)	4	4	
35	20048-42070	タレゴム(側板)	4	4	
36	20048-31630	コンベアフレーム(左)	2	2	
37	20048-31640	コンベアフレーム(右)	2	2	
38	20208-41303	オイルレス軸受	4	4	
39	20013-41109	ベルト張り金具	4	4	
40	20005-411	オイルレスベアリング	8	8	
41	20048-21120	ベルトローラー	4	4	
42	20048-41620	駆動シャフト	2	2	
43	20048-41630	従動シャフト	2	2	
44	20048-41420	ベルト支エ	2	2	
45	20133-41020	ローラー	2	2	
46	20048-21200	コンベアベルト(M)	2	2	
47	20133-31030	ブラシ取付金具	2	2	
48	20013-34204	ハケ完結	2	2	
49	20000-31020	ϕ 100Vプーリー	2	2	軸径 ϕ 10
50	03511-00035	Vベルト	2	2	A-35

図 NO.	コード	名 称	個 数		備 考
			THK-2005B	THK-2005	
51	20035-41620	カバー(右)	2	2	
52	20048-31310	切り欠きカバー	2	2	M6
53	20033-41020	マワリ止メナット(M6)	16	16	
54	20033-31070	テンションアーム	2	2	
55	20033-41140	カラー	2	2	
56	20030-45116	バネカケ板	2	2	
57	20000-41310	テンションプーリー	2	2	
58	20035-41260	バネカケ	2	2	
59	26901-42006	レバーバネ	2	2	
60	20005-416	丸座	2	2	
61	20030-45115	レバー	2	2	
62	20030-44123	ニギリ	2	2	
63	20035-41030	カバー取付金具(A)	2	2	
64	20035-41180	カバー取付金具(C)	2	2	
65	20035-21021	カバー(フク土)	2	2	
66	20030-45117	クラッチ継続マーク	2	2	
67	20133-31040	ローラーアーム	1	1	
68	20035-41130	フリーローラーシャフト	1	1	
69	20004-409	搬送ゴムローラー	4	4	
70	20028-45219	振動バネ	1	1	
71	20048-31650	土反射板(フク土)	1	1	
72	20048-31620	ブラシアーム(R)	1	1	
73	20048-42050	ブラシロッド(A)	1	1	
74	20060-41040	ブラシロッド(右)	1	1	
75	20000-41320	オイルレスベアリング	5	5	
76	20133-41200	ブラシ連結棒	1	1	
77	20050-41450	引張バネ	2	2	
78	20048-31600	回転ブラシB(床土)	1	1	
79	20048-31610	ブラシカバー	1	1	
80	20035-41020	スプロケット(42T)	1	1	
81	20035-41010	スプロケット(11T)	1	1	
82	20208-42030	スベーサー	1	1	
83	03003-25012	ローラーチェン	1	1	#25, 102l
84	20035-31110	チェンカバー	1	1	
85	20060-31240	回転ブラシ調節マーク	1	1	
86	20048-31580	回転ブラシスタンド(L)	1	1	
87	20048-31590	回転ブラシスタンド(R)	1	1	
88	20060-31220	カキトリ調節板(左)	1	1	
89	20060-31230	カキトリ調節板(右)	1	1	
90	20007-409	段付ネジ	2	2	
91	20050-41320	調節ネジ	2	2	
92	20035-41360	調節目盛	2	2	
93	20133-41220	ロックナット	2	2	
94	20133-41210	連結アーム	1	1	
95	20060-41270	カキトリマーク(左)	1	1	
96	20060-41280	カキトリマーク(右)	1	1	
97	20060-41100	箱ガイド(左)	1	1	
98	20060-41110	箱ガイド(右)	1	1	
99	29224-41330	ガイドスタンド(左)	1	1	
100	29224-41340	ガイドスタンド(右)	1	1	

<THK-2005.2005B>

株式会社スズテック

図 NO.	コード	名 称	個 数		備 考
			THK-2005B	THK-2005	
1	20062-11031	サイドスタンド (左)	1	1	
2	20048-11090	サイドスタンド (右)	1	1	
3	20000-41800	オイルレス軸受 (D)	4	4	12×18
4	20048-30210	播種ローラー仕組	1	1	
5	20048-41070	ストッパーパイプ	1	1	
6	20048-41020	中間シャフト	1	1	φ12×438
7	20048-41110	ウシロイダ	1	1	
8	20062-31201	回転ブラシ (ハシユ)	1	1	
9	20048-41080	軸受板	1	1	
10	20000-41320	オイルレスベアリング	1	1	10×13 (白)
11	20048-41100	スクレッパー	1	1	
12	20038-41240	カラー (A)	1	1	1=6
13	20038-41250	カラー (B)	1	1	1=3
14					
15					
16	20021-41117	オイルレス軸受 (B)	2	2	12×15
17	20062-31210	ギヤードモータ	1	1	
18	20033-41600	マイクロスイッチ	1	1	
19					
20					
21					
22					
23	20048-41030	ダブルスプロケット (A)	1	1	21T-19T
24	20048-41040	ダブルスプロケット (B)	1	1	33T-27T
25	20048-41060	スプロケット (22)	1	1	22T
26	03003-25088	ローラーチェーン	1	1	#25 881
27	20048-21190	ハシユホッパー	1	1	
28	20050-41460	仕切板	1	1	
29	20048-21020	ロールガイド	1	1	
30	20041-41790	上下マーク	1	1	
31	20048-31010	フォーク (C)	41	41	
32	20048-41140	フォーク支持棒	2	2	
33	20048-31050	タネウケ	1	1	
34	20048-31570	トウメイカバー	1	1	
35	20041-41670	テンションアーム	1	1	
36	20041-41300	テンションカラー	1	1	
37	20041-41320	バネカケ	1	1	
38	00930-40018	引張バネ	1	1	
39	20000-41310	テンションプーリー	1	1	
40	20041-41700	段付ネジ	1	1	
41	20048-21130	スタンド完結 (左)	1	1	
42	20048-21140	スタンド完結 (右)	1	1	
43	20033-41010	オビナット	2	2	
44	20048-31390	ギアアーム (A)	2	2	
45	20048-31400	ギアアーム (B)	2	2	
46	20048-41650	シャフト (H)	2	2	φ10×382
47	20048-31440	ストッパー	1	1	
48	20048-31450	レバー	1	1	
49	20048-41680	高さラベル (左)	1	1	
50	20048-41690	高さラベル (右)	1	1	

図 NO.	コード	名 称	個 数		備 考
			THK-2005B	THK-2005	
51	20048-41670	箱ガイド	2	2	
52	20113-41170	調節ネジ	2	2	
53	00931-40008	圧縮バネ	2	2	
54	20048-31430	シフター	1	1	
55	20048-41150	中間ギア	1	1	
56	20208-41303	オイルレス軸受	2	2	10×15
57	20048-31030	シフターガイド	1	1	
58	00930-40022	引張バネ	1	1	
59	20059-41070	クラッチレバー (B)	1	1	
60	20030-44123	ニギリ	1	1	
61	20048-41230	平頭ピン	1	1	φ6×15
62	20062-41140	レバー支持板	1	1	
63	20048-41160	平歯車	1	1	m=1.5 z=45
64	20208-42211	Rピン	2	2	22用
65	20048-41760	シフターピン	1	1	
66	20048-41640	補助軸受板	1	1	
67	20050-41350	ロールガイド高ナット	2	2	
68	20048-31410	テンションベース	1	1	
69	20048-31420	テンションアーム	1	1	
70	20117-32320	遊動プーリー	2	2	φ8用
71	20048-41660	引張バネ (H)	1	1	
72					
73	20000-41220	スプロケット (12T)	1	1	φ12用
74	03003-41061	ローラーチェーン	1	1	#410 611
75	20048-21150	サイドカバー (左)	1	1	
76	20041-41521	カバー取付金具	2	2	
77	20030-45117	クラッチ継続マーク	1	1	
78	20048-21110	サイドカバー (右)	1	1	
79	20000-41910	化粧ネジ	3	3	M6×10
80	20048-31200	播種量調節ラベル	1	1	
81	20048-41700	高さ調節ラベル	1	1	
82	20060-21080	補助ホッパー (ハシユ)	1	1	
83	20060-21090	フタ (P)	1	1	
84					
85					
86					
87					
88					
89					
90					
91					
92					
93					
94					
95					
96					
97					
98					
99					
100					

<THK-2005.2005B>

株式会社スズテック

図 NO.	コード	名 称	個 数		備 考
			THK-2005B	THK-2005	
200					
201	20000-41730	バネ座金組込六角ボルト	16	16	M6×12
202	20000-41760	バネ座金組込六角ボルト	2	2	M8×14
203	20000-41780	バネ座金組込六角ボルト	11	11	M6×12
204	20000-41750	バネ座金組込六角ボルト	1	1	M8×16
205					
206	01000-00612	六角ボルト	13	13	M6×12
207	01114-00612	十字穴付トラス小ネジ	4	4	M6×12
208	01200-00807	六角ナット	1	1	M8
209	01250-00606	座金付ナット	15	15	M6
210					
211	01400-00820	バネザガネ	1	1	M8
212	01421-00610	ヒラザガネ	4	4	M6
213	01420-00816	ヒラザガネ	1	1	M8
214	01420-01016	ヒラザガネ	3	3	M10
215	01420-01223	ヒラザガネ	4	4	M12
216	01500-02520	割ピン	4	4	φ2.5×20
217	01500-03020	割ピン	6	6	φ3×20
218					
219	01501-00510	Rピン	2	2	φ5
220	01501-00818	Rピン	2	2	φ8
221	01501-00918	Rピン	6	6	φ9
222	01511-01223	Rピン (B)	2	2	φ12
223					
224	01110-00408	十字穴付ナベ小ネジ	4	4	M4×8
225	01400-00410	バネザガネ	4	4	M4
226	01421-00408	ヒラザガネ	4	4	M4
227	01111-00315	十字穴付サラ小ネジ	2	2	M3×15
228	01200-00303	六角ナット	2	2	M3
229	01400-00305	バネザガネ	2	2	M3
230	01421-00305	ヒラザガネ	2	2	M3
231					
232	01360-00406	六角穴付止メネジ	1	1	M4×6
233					
234					
235					
236					
237					
238					
239					
240					
241					
242					
243					
244					
245					
246					
247					
248					
249					

<THK-2005.2005B>

<THK-2005・2005B>

様

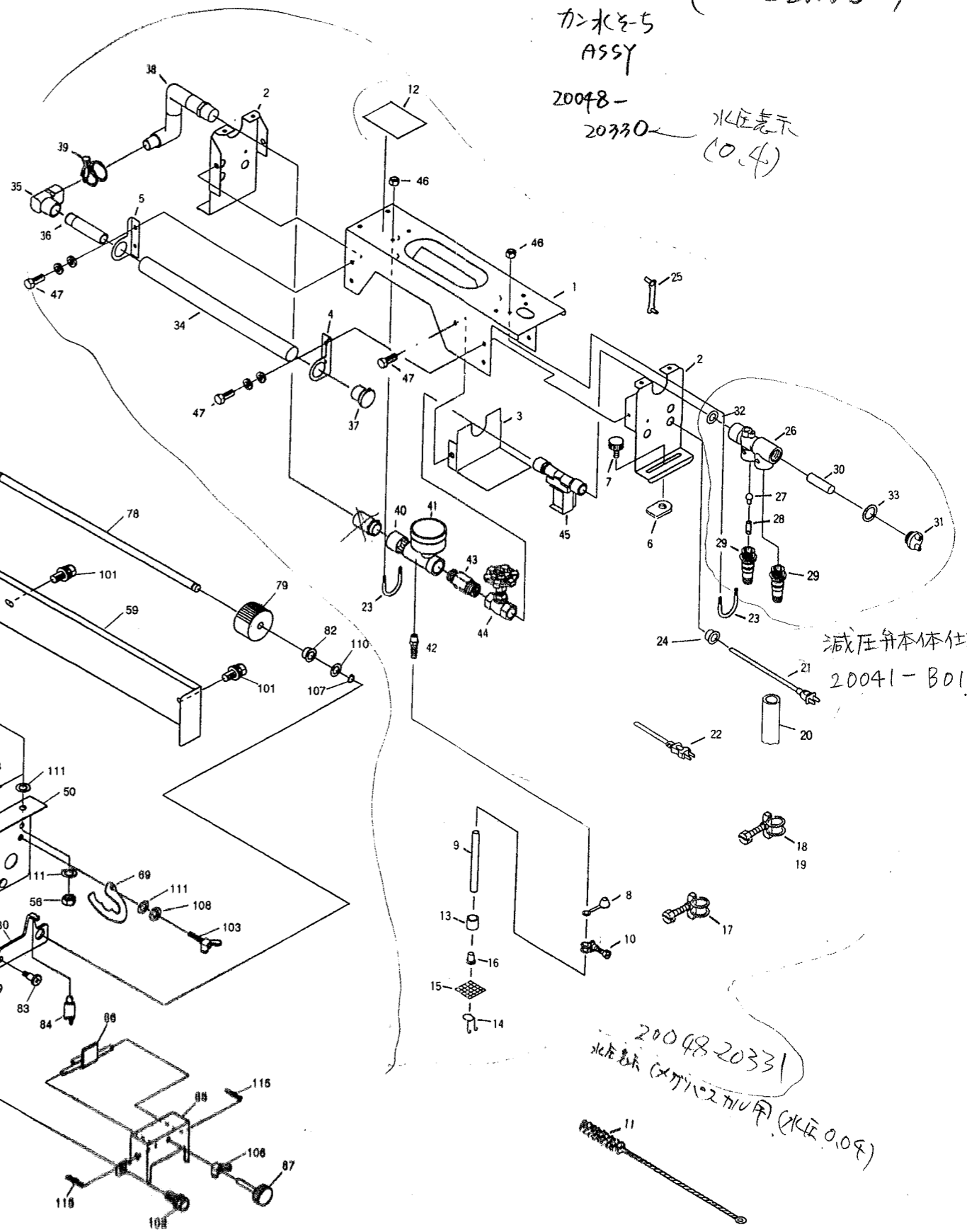
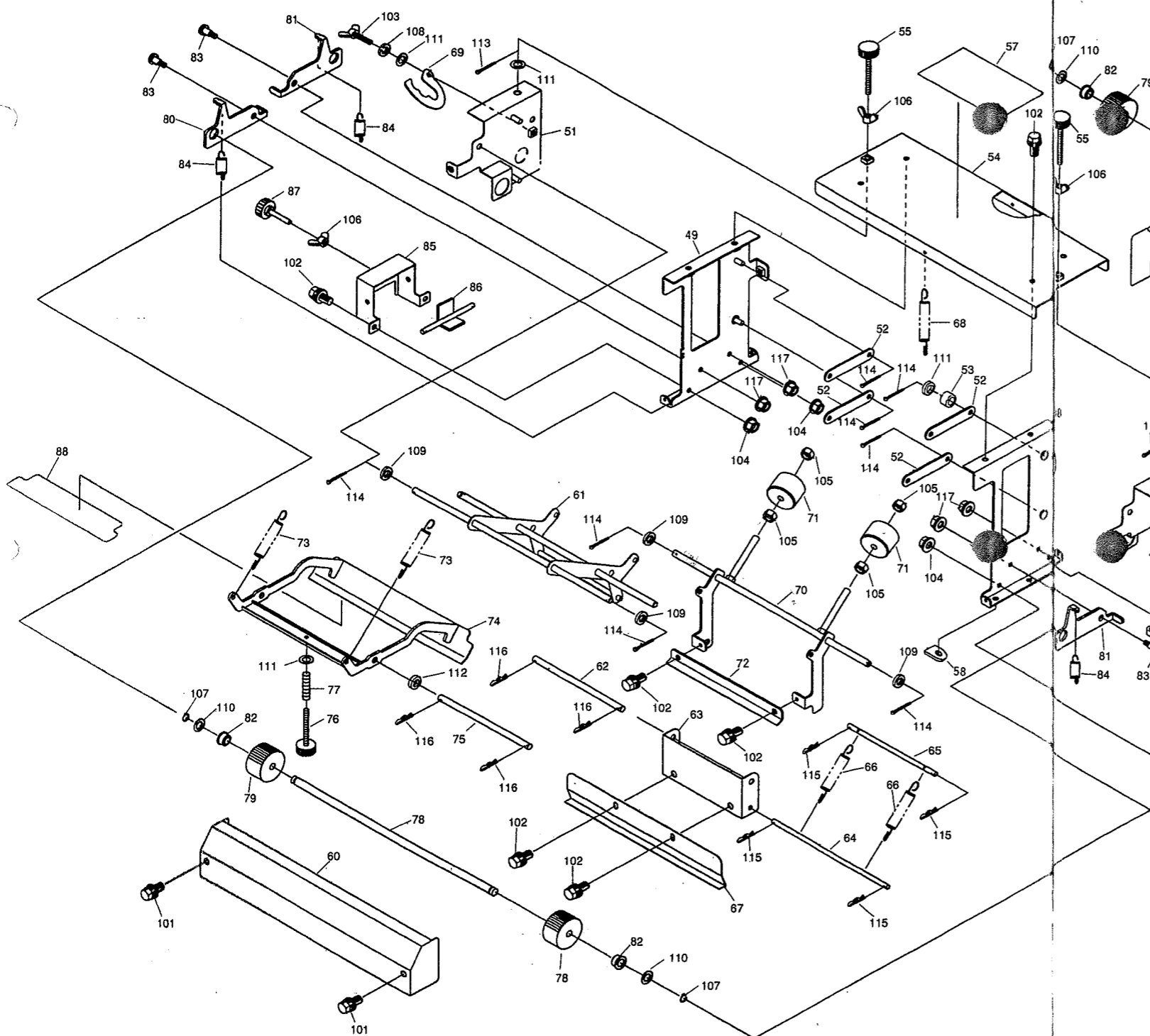
株式会社スズテック
 TEL 028-664-1111
 FAX 028-662-5592

(THK-2005
 -2005B)

カニ水圧-5
 ASSY

20048-
 20330

水圧表示
 (0.4)



減圧弁本体仕組み
 20041-B0140

20048-20331
 水圧表示 (0.2 MPa) (水圧 0.09)

<THK-2005・2005B>

株式会社 スズテック

図 NO.	コード	名 称	個 数		備 考
			THK-2005B	THK-2005	
1	20048-21220	カンスイ天板	1	1	
2	㊦-31670	カンスイ裏板	2	2	
3	㊦-42090	カバー	1	1	
4	㊦-42110	アーム(K-20)L	1	1	
5	20048-42120	アーム(K-20)R	1	1	
6	20033-41020	マワリ止メナット (M6)	4	4	
7	20000-41910	化粧ネジ	2	2	
8	20041-41270	ゴムキャップ	1	1	
9	06600-00920	ビニールホース	1	1	
10	06710-11200	ホースバンド	1	1	
11	20000-31080	ノズルブラシ (大)	1	1	
12	20048-42170	灌水メイパン	1	1	
13	20050-41150	ウエイト	1	1	
14	20050-41160	クリップ	1	1	
15	20041-41240	アミ	1	1	
16	20041-41680	フランジブッシュ	1	1	
17	06710-11900	ホースバンド	1	1	
18	㊦-12500	㊦	1	1	
19	㊦-12000	㊦	1	1	
20	06600-01550	ビニールホース	1	1	
21	00980-41630	電源コード (カンスイ)	1	1	
22	㊦-41160	中間コード (N)	1	1	
23	29202-41030	Uボルト	2	2	
24	20225-41330	コードブッシュ	1	1	
25	20033-41400	コードクランプ	1	1	
26	20048-41940	マニホールド	1	1	
27	㊦-41980	バルブ	1	1	
28	㊦-41990	オシバネ	1	1	
29	㊦-41970	ホースジョイント	2	2	
30	㊦-41950	フィルター	1	1	
31	㊦-41960	キャップ (I)	1	1	
32	20048-42000	パッキン	1	1	
33	04100-42124	Oリング	1	1	
34	20048-41910	ノズル	1	1	
35	㊦-41900	カンスイ (L) ツナギ	1	1	
36	㊦-41920	パイプ	1	1	
37	㊦-41930	ゴムセン	1	1	
38	20048-42010	カンスイパイプ	1	1	
39	06710-12500	ホースバンド	1	1	
40	20048-41480	吸込ノズル	1	1	
41	20000-42180	圧力計	1	1	吸込ノズル仕組
42	20122-41080	ホースノズル	1	1	
43	20048-42100	六角ニップル	1	1	
44	20041-41250	グローブバルブ	1	1	
45	29202-41170	ウォーターバルブ	1	1	
46	01280-00504	六角袋ナット	4	4	M5
47	20000-41780	パネ平座金組込六角ボルト	6	6	M6×12
48	29224-31152	サイドスタンド (L)	1	1	
49	29224-31162	サイドスタンド (R)	1	1	
50	29224-21060	高さ調節板 (L)	1	1	

図 NO.	コード	名 称	個 数		備 考
			THK-2005B	THK-2005	
51	29224-21070	高さ調節板 (R)		1	
52	29224-41560	リンクプレート		4	
53	20304-41230	カラー		8	L=3
54	29224-31190	スミトリベース		1	
55	29224-41580	調節ネジ		2	M6×60
56	20133-41220	ロックナット		4	M6
57	29224-31201	取扱ラベル		1	
58	20033-41020	マワリ止メナット		4	M6
59	29224-31260	カバー (前)		1	
60	29224-31270	カバー (後)		1	
61	29224-31171	スミトリアーム (後)		1	
62	29224-41520	ピン (φ8×157)		1	
63	29224-41481	スミ押しヒンジ (後)		1	
64	29224-41500	パネカケピン B		1	
65	29224-41511	パネカケピン C		1	
66	00930-40048	引張パネ		2	
67	29224-41460	スミ押し板 (後)		1	
68	00930-40049	引張パネ		1	
69	29224-41640	カキトリ調節座		2	
70	29224-31240	スミトリアーム (前 A)		1	
71	29224-41650	ウエイト		2	
72	29224-41660	ストッパー連結金具		1	
73	20108-44120	スプリング		2	
74	29224-31250	スミトリアーム (前 B)		1	
75	29224-41670	スミトリアーム (前)		1	
76	20113-41170	調節ネジ		1	M6×40
77	00931-40008	圧縮パネ		1	
78	29224-41550	ローラーシャフト		2	10×356
79	20004-409	搬送ゴムローラー		4	10用
80	29224-41531	ローラーアーム (L)		2	
81	29224-41541	ローラーアーム (R)		2	
82	20208-41303	オイルレス軸受		4	10×15
83	20030-45128	段付ネジ (B)		4	
84	00930-40038	引張パネ		4	
85	29224-31141	調節ネジブラケット		2	
86	29224-41441	調節アングル		2	
87	20000-42540	ノブボルト		2	M6×30
88	29224-41680	テープ		1	
89					
90					
91					
92					
93					
94					
95					
96					
97					
98					
99					
100					

吸込ノズル仕組

20048-B0071

<THK-2005・2005B>

<THK-2005.2005B>

株式会社スズテック

図 NO.	コード	名 称	個 数		備 考
			THK-2005B	THK-2005	
101	20000-41740	バネ組込六角ボルト		4	M6×10
102	20000-41780	バネ平座金組込六角ボルト		16	M6×12
103	01020-90610	チョウボルト		2	M6×10
104	01200-00605	六角ナット		4	M6
105	01200-00807	六角ナット		4	M8
106	01290-90600	チョウナット		4	M6
107	02100-01010	C規止メ輪		4	軸用10
108	01400-00615	バネサガネ		2	M6
109	01420-00812	ヒラサガネ		4	M8
110	01420-01016	ヒラサガネ		4	M10
111	01421-00610	ヒラサガネ		12	M6
112	01421-00816	ヒラサガネ		2	M8
113	01500-02015	刺ピン		2	2×15
114	01500-02515	刺ピン		8	2.5×15
115	01501-00510	Rピン		8	φ5
116	01501-00818	Rピン		4	φ8
117	01250-00606	座金付ナット		4	M6
118					
119					
120					
121					
122					
123					
124					
125					
126					
127					
128					
129					
130					
131					
132					
133					
134					
135					
136					
137					
138					
139					
140					
141					
142					
143					
144					
145					
146					
147					
148					
149					
150					

<THK-2005.2005B>