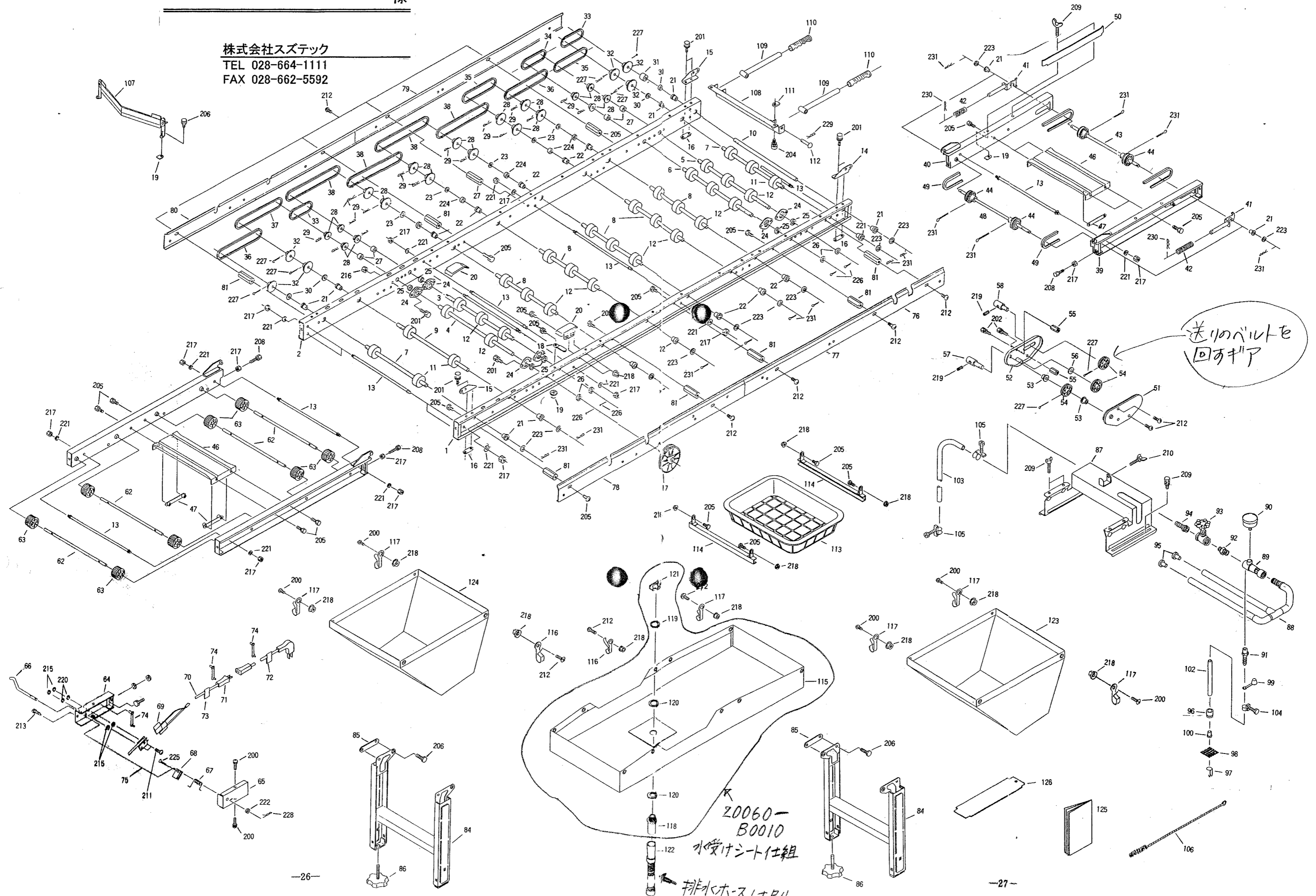


株式会社スズテック  
TEL 028-664-1111  
FAX 028-662-5592



送りのバネを  
回すナット

20060-  
B0010  
水受けシト仕組  
排水ホースは別

# <THK-300.301>

THK-300.301

図 No	コード	名称	個数	備考
			THK-300,301	
1	20060-11010	レール完結(左)	1	
2	20060-11020	レール完結(右)	1	
3	20045-41080	主駆動シャフト	1	φ11.95×400
4	20039-41150	副駆動シャフト	1	φ11.95×442
5	20060-41070	ホッパー駆動シャフト	1	φ11.95×428
6	20060-41080	ブラシ駆動シャフト	1	φ11.95×419
7	20035-41220	シャフトB	2	φ10×361
8	20059-41060	シャフトC	5	φ11.95×361
9	20035-41240	シャフトD	1	φ10×440
10	20059-41011	シャフトG	1	φ10×396
11	20004-409	搬送ゴムローラー	26	φ10用
12	20208-41241	搬送ゴムローラー(B)	26	φ12用
13	20013-41101	レールストッパーボルト	11	
14	20041-41162	折りタタミ金具(A)	2	
15	20041-41172	折りタタミ金具(B)	2	
16	20050-41020	オピナット	4	
17	20000-31060	φ75Vプーリー	1	φ12
18	20033-41360	ベルト押エ板	1	
19	20033-41020	マワリ止メナット(M6)	5	
20	20048-41780	サポート台	2	
21	20000-411	オイルレスベアリング	12	10×13
22	20024-41117	オイルレス軸受(B)	10	12×15
23	20035-41090	センサー	10	t1,2
24	20000-42120	ベアリングケース(C)	8	
25	02202-06001	ボールベアリング	8	#6001UU
26	20038-41250	カラー(B)	4	ℓ=3
27	20038-41240	カラー(A)	4	ℓ=6
28	20000-41150	スプロケット(8T)	18	穴φ12
29	20000-41500	Rピン	18	
30	20005-419	丸座	4	t4
31	20035-41100	カラー	1	ℓ=14.5
32	20000-41430	スプロケット(8T)	6	穴φ10
33	03003-41020	ローラーチェーン	2	#410 20ℓ
34	03003-41022	ローラーチェーン	1	#410 22ℓ
35	03003-41030	ローラーチェーン	2	#410 30ℓ
36	03003-41040	ローラーチェーン	2	#410 40ℓ
37	03003-41042	ローラーチェーン	1	#410 42ℓ
38	03003-41048	ローラーチェーン	4	#410 48ℓ
39	20050-32180	補助レールA(左)	1	
40	20050-31290	補助レールA(右)	1	
41	20041-41150	ベルト張り金具	2	
42	00931-40019	圧縮バネ	2	
43	20048-41350	ベルト従動シャフト	1	φ10×340
44	20000-41130	φ46Vプーリー	4	
45				
46	20013-31102	レール補助枠	2	
47	20013-41103	オピナット	4	
48	20059-41021	ベルト駆動シャフト(G)	1	φ10×370
49	03510-00043	Vベルト	2	M-43
50	20112-31111	片寄り防止板	1	

図 No	コード	名称	個数	備考
			THK-300,301	
51	20050-31300	ギヤーベース	1	
52	20050-31310	ギヤーカバー	1	
53	20000-41320	オイルレスベアリング	2	10×13
54	20050-31270	平歯車(48)	3	
55	20050-41350	ロールガイド高ナット	2	ℓ=17,7
56	20208-42303	スパーサー	1	t0,8
57	20059-41031	ピンホルダー(GI)	1	
58	20059-41041	ピンホルダー(GII)	1	
59	20059-41080	ギヤボックスラベル	1	
60	20048-31490	補助レール(左)	1	
61	20048-31500	補助レール(右)	1	
62	20013-41111	遊動ローラーシャフト	4	
63	20013-41112	遊動ローラー	8	
64	20041-31670	アーム完結(L)	1	
65	20041-31680	カバー	1	
66	20041-31350	センサー(左)	1	
67	20041-31360	ネジリバネ(左)	1	
68	20033-41590	U板	1	
69	20033-41600	マイクロスイッチ	1	
70	00980-41111	センサーコード	1	ℓ=950
71	00980-41120	中間コード	1	ℓ=1200
72	20041-41410	センサ接続マーク	1	
73	20041-41420	コード接続マーク	1	
74	20033-41400	コードクランプ	7	
75	00980-41200	プッシュマウントタイ	1	
76	20060-31010	レールカバー(LI)	1	
77	20060-31020	レールカバー(LII)	1	
78	20060-31030	レールカバー(LIII)	1	
79	20060-31040	レールカバー(RI)	1	
80	20060-31050	レールカバー(RII)	1	
81	20035-41170	支柱(B)	9	ℓ=37
82	20000-41350	注油マーク	1	
83	20000-42310	ミニクランプ	3	
84	20117-31810	脚	1	
85	20048-41370	イボ付オピナット	2	
86	20041-31200	高サ調節ボルト	2	
87	20050-21040	灌水箱	1	
88	20041-31330	灌水ノズル	1	
89	20050-41170	吸込ノズル	1	
90	20000-42180	圧力計	1	
91	20122-41080	ホースノズル	1	
92	20035-41660	六角ニップル	1	
93	20041-41250	グローブバルブ	1	
94	20000-41680	ホースノズル(A)	1	
95	20208-45316	ゴム栓	2	
96	20050-41150	ウエイト	1	
97	20050-41160	クリップ	1	
98	20041-41240	アミ	1	
99	20041-41270	ゴムキャップ	1	
100	20041-41680	フランジプッシュ	1	

# <THK-300.301.>

# 株式会社スズテック

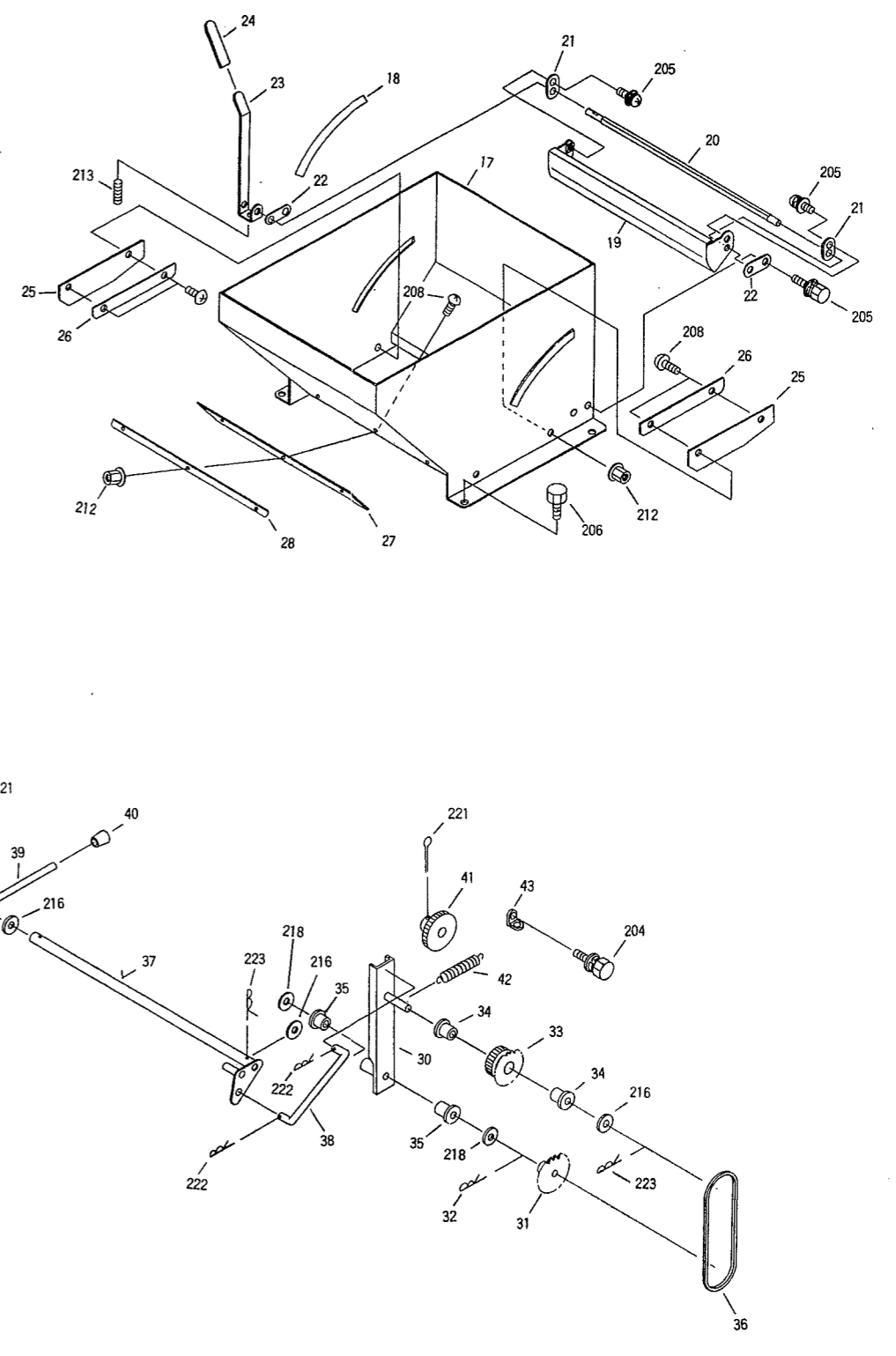
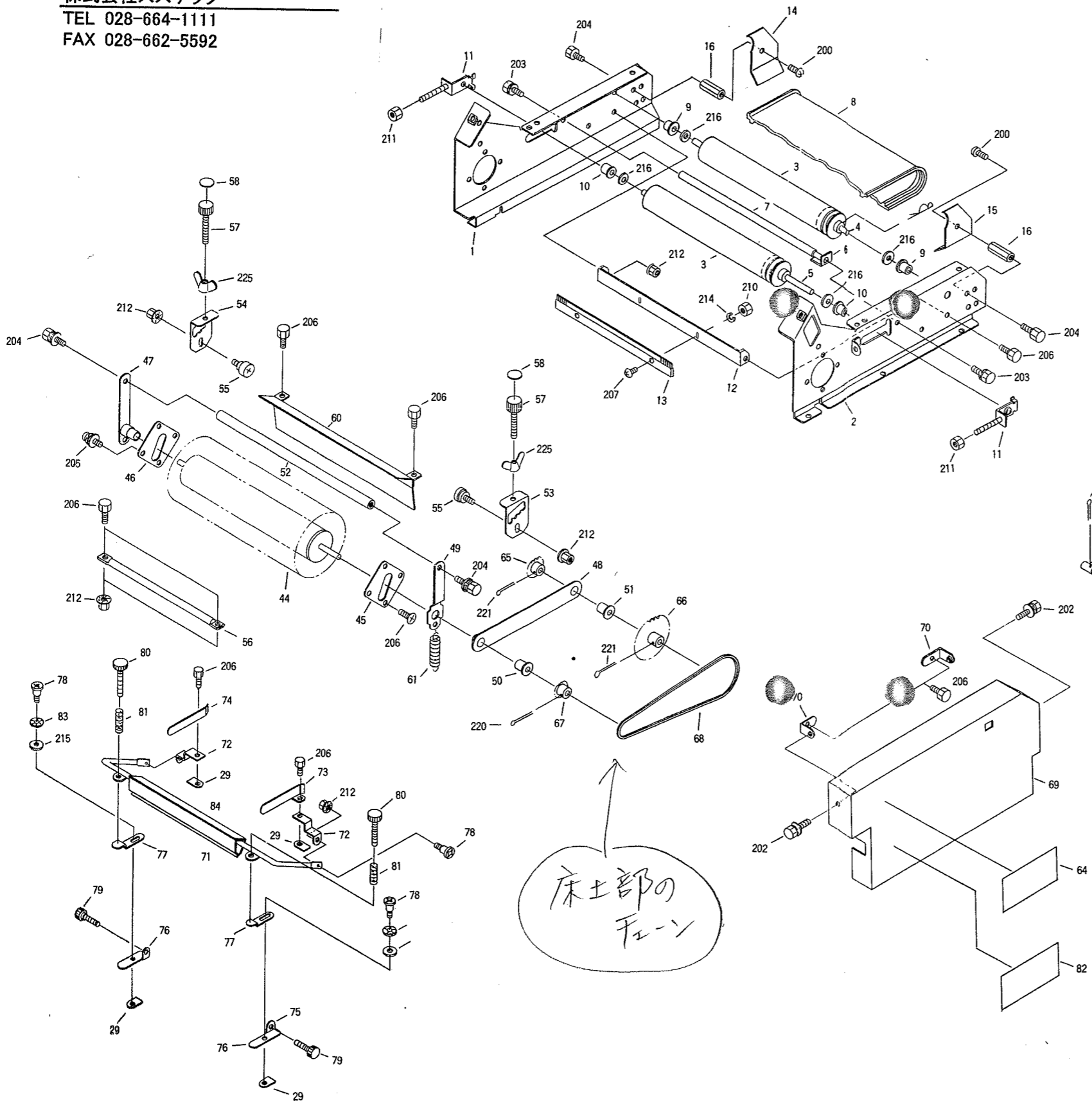
図 No	コード	名 称	個 数	備 考
			THK-300,301	
101	20050-41180	灌水メイバン	1	
102	06600-009200	ビニールホース	1	9×12×2000
103	06600-015190	ビニールホース	1	15×19×1900
104	06710-11200	ホースバンド	1	φ12
105	06710-11900	ホースバンド	2	φ19
106	20000-31070	ノズルブラシ	1	
107	20048-30190	Vゴムassy	1	
108	20060-31110	ハンドルステー	1	
109	20060-41130	ハンドル	1	
110	53201-41116	ニギリ	1	
111	20033-41030	マワリ止メナット (M8)	2	
112	01506-00850	丸頭ピン	2	φ8×50
113	20041-31100	釈受ケカゴ	1	
114	20042-41080	モミ受ケ吊り金具 (条)	2	
115	20060-31100	水受ケシート	1	
116	20041-41200	ホース受ケフック	2	
117	20041-41210	フック	14	
118	06252-52034	バルブソケット	1	20×3/4
119	20030-47119	ワッシャー	1	
120	20030-47120	パッキン	2	
121	20033-41050	ナット	1	
122	20030-47125	排水ホース	1	5 m
123	20060-31080	土ウケシート (床土)	1	
124	20060-31130	土ウケシート (覆土)	1	
125	20060-41340	取扱説明書	1	
126		土ナラシ板	1	
127				
128				
129				
130				
131				
132				
133				
134				
135				
136				
137				
138				
139				
140				
141				
142				
143				
144				
145				
146				

図 No	コード	名 称	個 数	備 考
			THK-300,301	
200	20000-41490	バネ組込ナベ小ネジ	16	M6×12
201	20000-41730	バネ組込六角ボルト	24	M6×12
202	20000-41740	バネ組込六角ボルト	2	M6×10
203	20000-41750	バネ平座金組込六角ボルト	1	M8×15
204	20000-41760	バネ組込六角ボルト	2	M8×14
205	01000-00610	六角ボルト	26	M6×10
206	01000-00612	六角ボルト	4	M6×12
207	01000-00812	六角ボルト	2	M8×12
208	01000-00825	六角ボルト	4	M8×25
209	01020-90610	チョウボルト	4	M6×10
210	01020-90620	チョウボルト	5	M6×20
211	01110-00320	十字穴付ナベ小ネジ	2	M3×20
212	01110-00610	十字穴付ナベ小ネジ	11	M6×10
213	01113-00308	十字穴付タッピンネジ	1	M3×8
214	01113-00406	十字穴付タッピンネジ	2	M4×6
215	01200-00303	六角ナット	4	M3
216	01200-00605	六角ナット	16	M6
217	01200-00807	六角ナット	29	M8
218	01250-00606	座金付ナット	24	M6
219	20000-41500	Rピン	2	
220	01400-00307	バネザガネ	2	M3
221	01400-00820	バネザガネ	22	M8
222	01420-00608	ヒラザガネ	1	M6
223	01420-01016	ヒラザガネ	8	M10
224	01420-01223	ヒラザガネ	5	M12
225	01500-02515	割ピン	1	2.5×15
226	01500-03020	割ピン	9	3×20
227	01500-03025	割ピン	9	3×25
228	01501-00510	Rピン	1	φ5
229	01501-00816	Rピン	2	φ8
230	01501-00818	Rピン	2	φ8
231	01501-00918	Rピン	8	φ9
232				
233				
234				
235				
236				
237				
238				
239				
240				
241				
242				
243				
244				
245				

床土

様

株式会社スズテック  
TEL 028-664-1111  
FAX 028-662-5592



# <THK-300.301>

株式会社 スズテック

図 No	コード	名称	個 数		備 考
			THK-300,301		
1	20060-21010	サイドスタンド (左)	1		
2	20060-21020	サイドスタンド (右)	1		
3	20048-21120	ベルトローラー	2		
4	20060-41090	ローラー駆動シャフト	1		φ10×414
5	20048-41630	従動シャフト	1		φ10×382
6	20050-41440	連結パイプ	1		
7	20133-41020	ローラー	1		φ13×333
8	20126-21050	コンベアベルト	1		
9	20208-41303	オイルレス軸受	2		10×15
10	20005-411	オイルレスベアリング	2		10×13
11	20013-41109	ベルト張り金具	2		
12	20133-31030	ブラシ取付金具	1		
13	20013-34204	ハケ完結	1		
14	20060-41140	土ガイド板 (左)	1		
15	20060-41150	土ガイド板 (右)	1		
16	20060-41180	支柱 (20)	2		ℓ=20
17	20060-21060	ホッパー完結	1		
18	20048-41840	目盛マーク	1		
19	20048-31480	シャッター	1		
20	20048-41790	シャッター軸	1		
21	20048-41830	シャッタープレート	2		
22	20048-41800	シャッター軸受	2		
23	20048-41810	レバー	1		
24	20048-41820	レバーキャップ	1		
25	20133-41030	ゴムタレ (側板)	2		
26	20133-41040	ゴム押工	2		
27	20133-41070	ゴムタレ (ウシロ)	1		
28	20126-41170	ゴム押工 (ウシロ)	1		
29	20033-41020	マワリ止めナット (M6)	10		
30	20060-31060	シフター	1		
31	20000-41220	スプロケット (12T)	1		
32	20208-42211	Rピン	1		
33	20048-41150	中間ギヤー	1		
34	20208-41303	オイルレス軸受	2		10×15
35	20021-41117	オイルレス軸受 (B)	2		12×15
36	03003-41033	ローラーチェーン	1		#410 33ℓ
37	20060-31070	レバー	1		
38	20060-41050	シフタロッド	1		
39	20030-45115	レバー	1		
40	20030-44123	ニギリ	1		
41	20060-41120	平歯車 (32)	1		
42	00930-40022	引張バネ	1		
43	20041-41320	バネカケ	1		
44	20060-31090	回転ブラシ (床土)	1		
45	20060-41010	ブラシプレート (左)	1		
46	20060-41020	ブラシプレート (右)	1		
47	20060-41040	ブラシロッド (右)	1		
48	20060-31120	回転ブラシアーム	1		
49	20060-41030	ブラシロッド (左)	1		
50	20000-41320	オイルレスベアリング	3		10×13

図 No	コード	名称	個 数		備 考
			THK-300,301		
51	20021-41117	オイルレス軸受 (B)	1		12×15
52	20133-41200	ブラシ連結棒	1		
53	20060-31220	カキトリ調節板 (左)	1		
54	20060-31230	カキトリ調節板 (右)	1		
55	20007-409	段付ネジ	2		
56	20133-41210	連結アーム	1		
57	20050-41320	調節ネジ	2		M6×60
58	20035-41360	調節目盛	2		
59	20133-41220	ロックナット	2		M6
60	20060-41060	ブラシカバー	1		
61	20050-41450	引張バネ	2		
62	20060-41270	カキトリマーク (左)	1		
63	20060-41280	カキトリマーク (右)	1		
64	20060-31240	回転ブラシ調節マーク	1		
65	20000-41150	スプロケット (8T)	1		φ12用
66	20041-41040	スプロケット (42T)	1		φ12
67	20035-41010	スプロケット (11T)	1		#25
68	03003-25102	ローラーチェーン	1		#25 102ℓ
69	20060-21030	チェンカバー	1		
70	20041-41521	カバー取付金具	2		
71	29224-21052	スミ押し金具	1		
72	29224-41310	アーム支点	2		
73	20060-41100	箱ガイド (左)	1		
74	20060-41110	箱ガイド (右)	1		
75	29224-41330	ガイドスタンド (左)	1		
76	29224-41340	ガイドスタンド (右)	1		
77	29224-41321	高さ調節金具	2		
78	20041-41700	段付ネジ	4		ℓ=5.0
79	20113-41170	調節ネジ	2		M6×40
80	20050-41320	調節ネジ	2		M6×60
81	00931-40012	圧縮バネ	2		
82	29224-41371	取扱いラベル	1		
83	20000-41710	波形座金	2		φ8用
84	29224-41400	テープ	1		
85					
86					
87					
88					
89					
90					
91					
92					
93					
94					
95					
96					
97					
98					
99					
100					

<THK-300.301>

株式会社スズテック

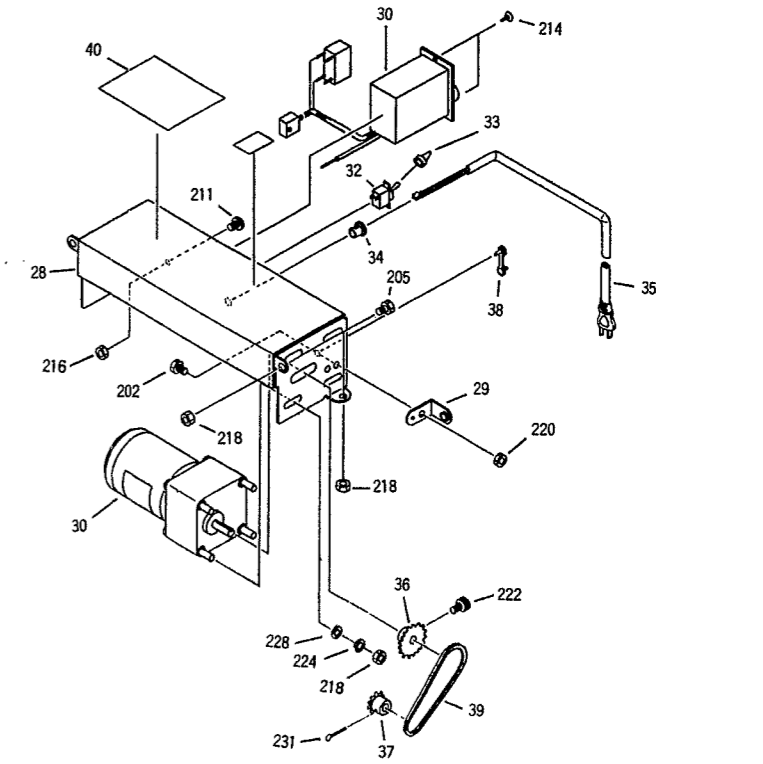
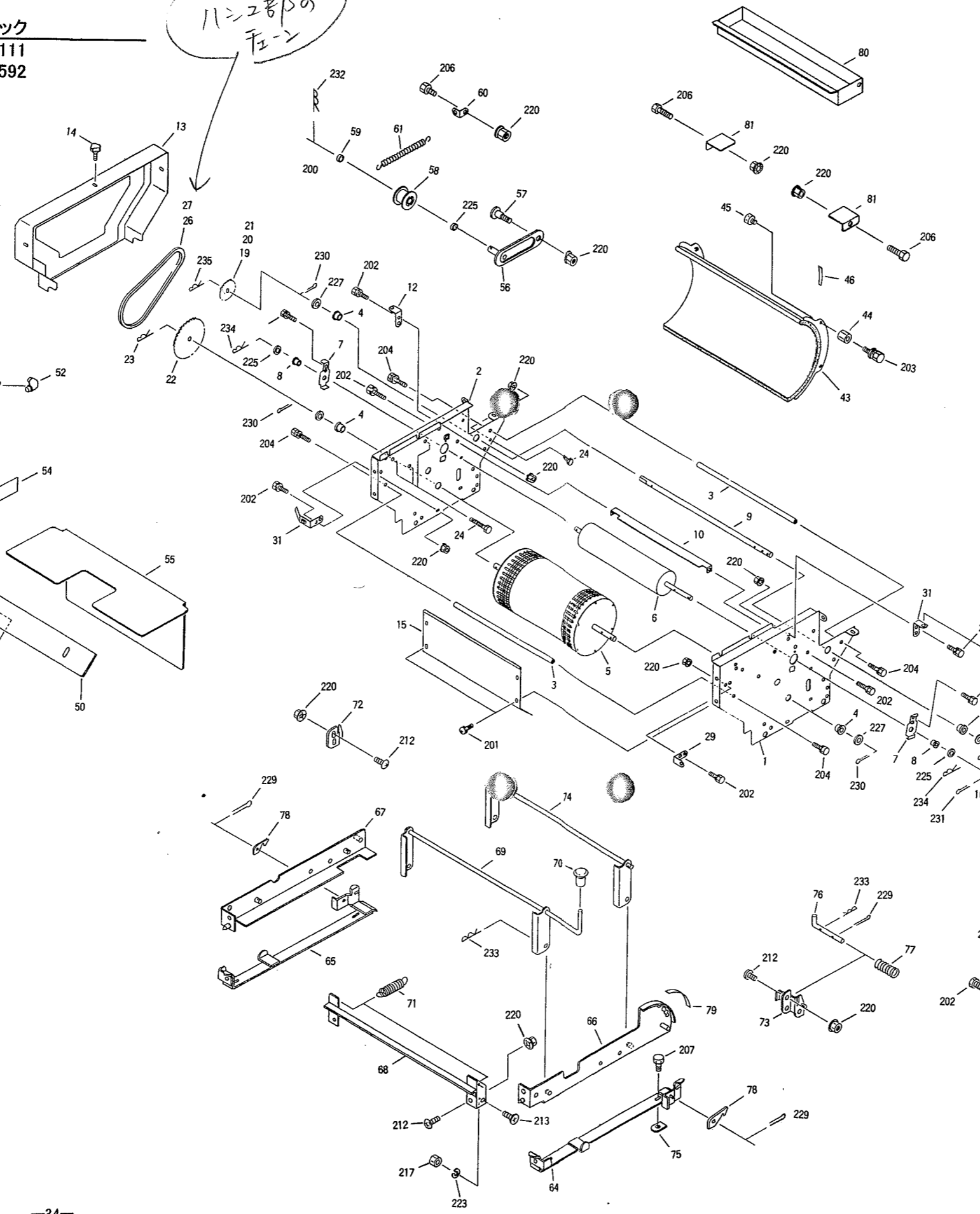
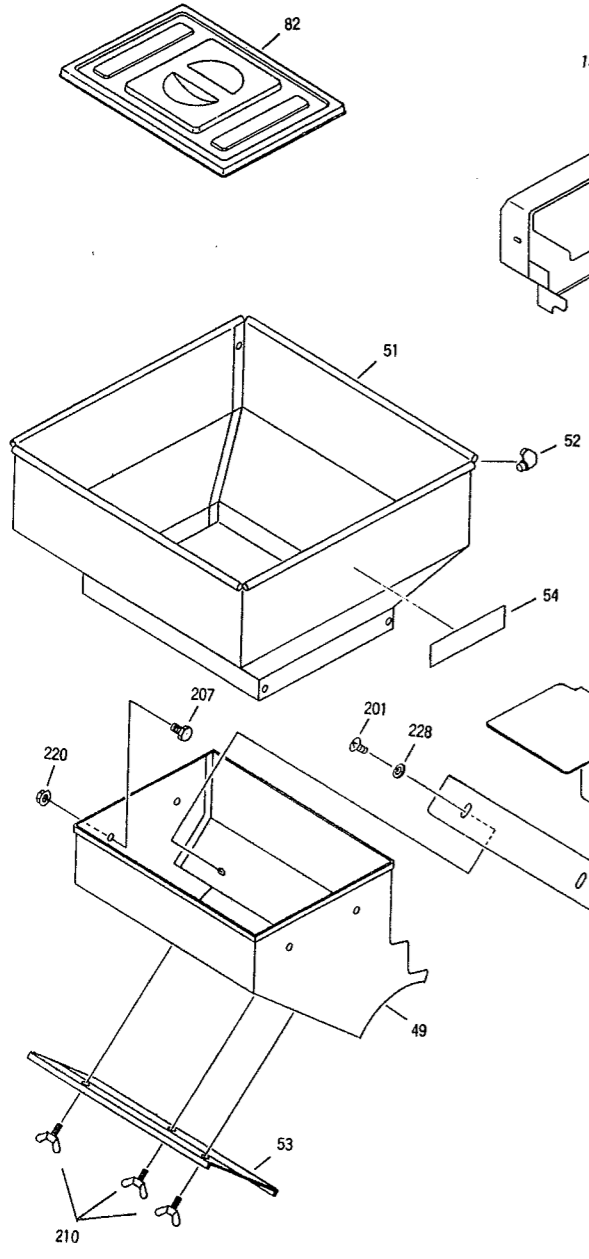
図 No	コード	名 称	個 数	
			THK-300,301	備 考
200	20000-41490	バネ組込ナベ小ネジ	2	MK×12
201	20000-41730	バネ組込六角ボルト	6	M6×12
202	20000-41740	バネ組込六角ボルト	2	M6×10
203	20000-41760	バネ平組込六角ボルト	2	M8×14
204	20000-41780	バネ平組込六角ボルト	7	M6×12
205	20000-42170	バネ平組込十字ナベ小ネジ	6	M4×8
206	01000-00612	六角ボルト	14	M6×12
207	01110-00416	十字穴付ナベ小ネジ	2	M4×16
208	01110-00612	十字穴付ナベ小ネジ	7	M6×12
209	01111-00406	十字穴付サラ小ネジ	4	M4×6
210	01200-00403	六角ナット	2	M4
211	01200-00807	六角ナット	4	M8
212	01250-00606	座金付ナット	17	M6
213	01360-00612	六角穴付止メネジ	1	M6×12
214	01400-00410	バネザガネ	2	M4
215	01420-00812	ヒラザガネ	2	M8
216	01420-01016	ヒラザガネ	9	M10
217	01420-01220	ヒラザガネ	1	M12
218	01420-01223	ヒラザガネ	2	M12
219	01421-00610	ヒラザガネ	2	M6
220	01500-03020	割ピン	1	3×20
221	01500-03025	割ピン	8	3×25
222	01500-00510	Rピン	2	φ5
223	01501-00918	Rピン	2	φ9
224	02100-01010	C型止メ輪	1	φ10
225	01290-90600	チョウナット	2	M6
226				
227				
228				
229				
230				
231				
232				
233				
234				
235				
236				
237				
238				
239				
240				
241				
242				
243				
244				
245				

<THK-300.301>

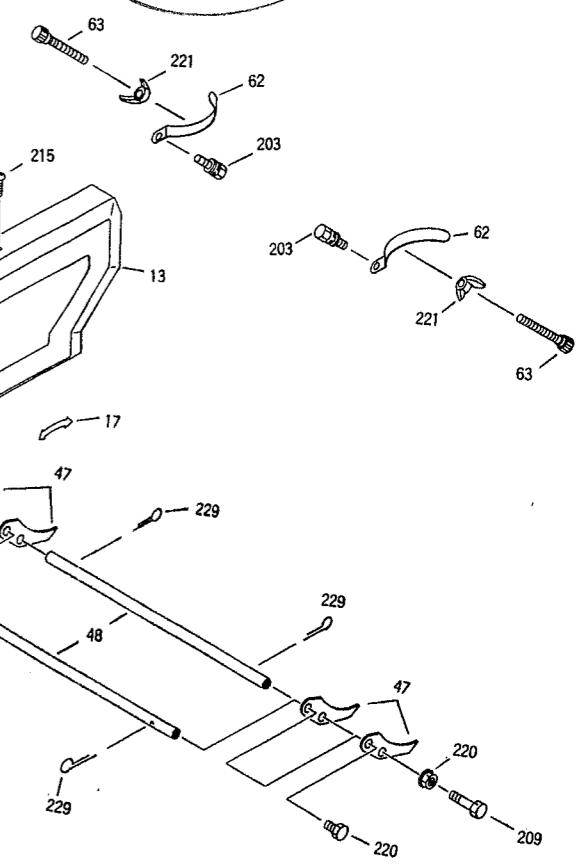
様

株式会社スズテック  
TEL 028-664-1111  
FAX 028-662-5592

ハニエ部の  
チェーン



ハニエ部の  
チェーン



# <THK-300-301>

株式会社スズテック

図 No	コード	名 称	個 数		備 考
			THK-300, 301		
1	20050-11010	サイドスタンド (左)	1		
2	20050-11020	サイドスタンド (右)	1		
3	20041-41510	ストッパーパイプ	2		
4	20000-41800	オイルレス軸受 (D)	4		
5	20050-30210	播種ローラー仕組	1		
6	20050-31150	回転ブラシ	1		
7	20048-41080	軸受板	2		
8	20000-41320	オイルレスベアリング	2		
9	20050-41230	主軸	1		
10	20041-41110	スクレッパー	1		
11	20050-41060	カバー取付金具 (C)	1		
12	20041-41521	カバー取付金具	3		
13	20050-21120	ハシュカバー	2		
14	20000-41910	化粧ネジ	1		
15	20041-31470	カバー (ウシロ)	1		
16	20035-41010	スプロケット (11T)	1		
17	20050-41070	矢印マーク	1		
18	20041-41040	スプロケット (42T)	1		#25 φ12
19	20050-41240	スプロケット (13T)	1		#25
20	20050-41250	スプロケット (19T)	1		#25
21	20050-41260	スプロケット (30T)	1		#25
22	20050-41270	スプロケット (60T)	1		#25 φ12
23	20208-42211	Rピン	1		
24	20050-41280	六角ボルト	2		M8×45
25	03003-25070	ローラーチェーン	1		#25 70ℓ
26	03003-25096	ローラーチェーン	1		#25 96ℓ
27	03003-25101	ローラーチェーン	1		#25 101ℓ
28	20050-21181	モーターベース (ハシュ)	1		
29	20041-41521	カバー取付金具	1		
30	20050-21020	可変速モートル	1		40W 1/36
31	20050-41060	カバー取付金具 (C)	1		
32	20030-46119	スナップスイッチ	1		
33	20030-46120	ゴムキャップ	1		
34	20208-48411	コードブッシュ	1		
35	00980-41100	電源コード (J)	1		
36	20208-43211	モータースプロケット (12T)	1		軸径φ12
37	20000-41220	スプロケット (12T)	1		軸径φ12
38	20033-41400	コードクランプ	1		
39	03003-41026	ローラーチェーン	1		#410 26ℓ
40	20050-31020	播種量調節ラベル	1		
41	20501-41126	接続子	1		
42	20050-41610	注意マーク	1		
43	20050-21030	ロールガイド	1		
44	20050-41350	ロールガイド高ナット	1		ℓ=17.7
45	20050-41340	段付ネジ (Ⅲ)	4		M6
46	20041-41790	上下マーク	1		
47	20048-31010	フォーク (C)	41		
48	20041-41050	フォーク支え棒	2		
49	20050-21170	播種ホッパー完結	1		
50	20050-41460	仕切板	1		

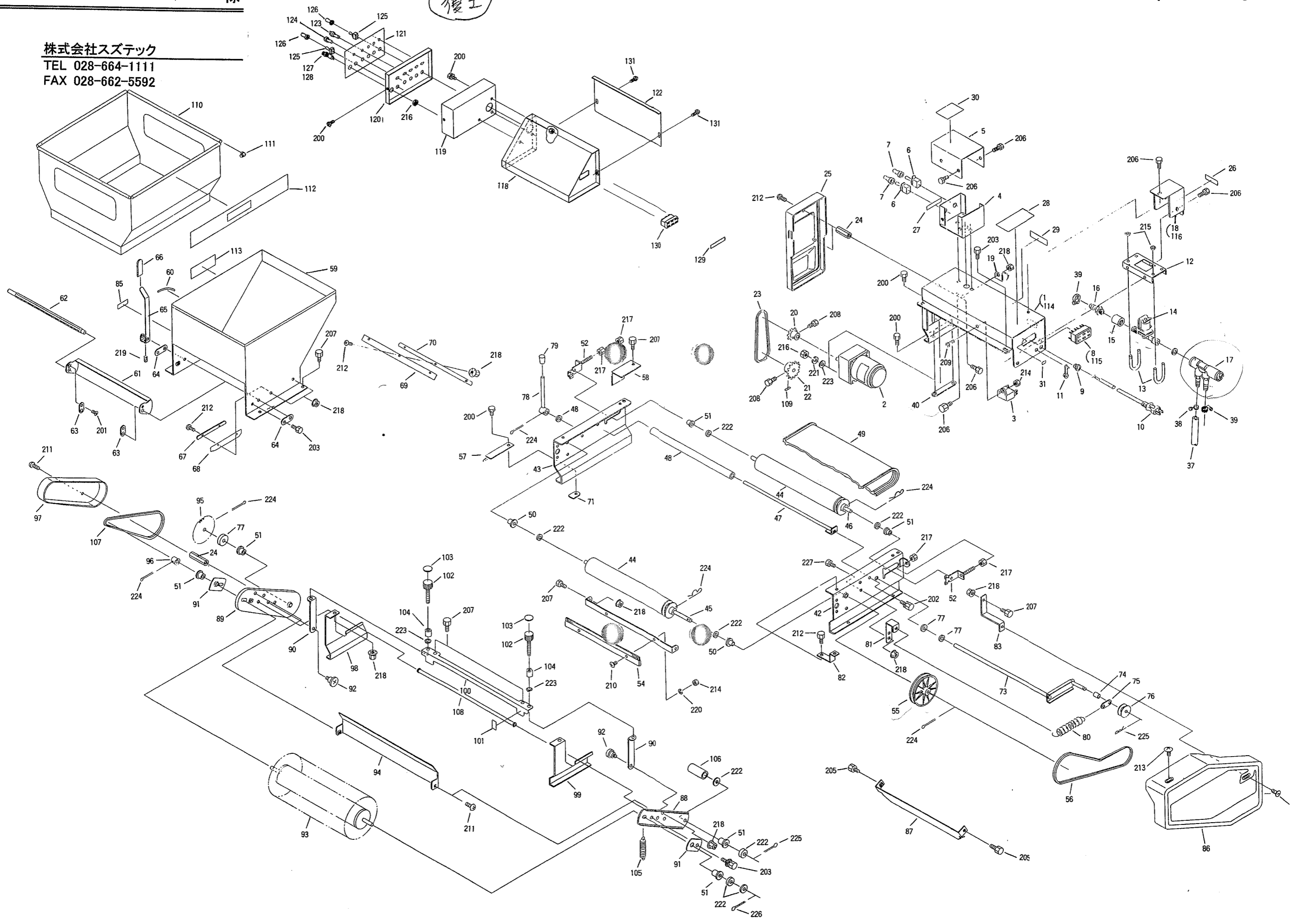
図 No	コード	名 称	個 数		備 考
			THK-300, 301		
51	20041-21070	補助ホッパー (ハシュ)	1		
52	20000-41690	コーナーゴム	4		
53	20050-31120	ウシロ板	1		
54		ネームプレート	2		
55	20050-31130	カバー	1		
56	20050-41290	テンションアーム (Ⅲ)	1		
57	20500-41310	段付ネジ (Ⅲ)	1		
58	20000-41310	テンションプーリー	1		
59	20041-41300	テンションカラー	1		
60	20041-41320	バネカケ	1		
61	00930-40023	引張バネ	1		
62	20050-41140	箱ガイド	2		
63	20050-41320	調節ネジ	2		
64	20041-21170	スタンドガイド (左)	1		
65	20041-21180	スタンドガイド (右)	1		
66	20050-21070	自在スタンド (A)	1		
67	20050-21080	自在スタンド (B)	1		
68	20041-31640	レンゲツカナグ	1		
69	20050-31010	上下ハンドル	1		
70	20050-41040	キャップ	1		
71	00930-40019	引張バネ	2		
72	20041-41770	ストッパー金具	R 1		
73	20041-31650	ストッパー	1		
74	20041-31630	リンク	1		
75	20033-41020	マワリドメナット (M6)	4		
76	20041-41740	ストップピン	1		
77	00931-40022	圧縮バネ	1		
78	20041-41730	フック	2		
79	20041-41750	目盛マーク	1		
80	20041-31240	モミウケ	1		
81	20050-41190	ウケイタ	2		
82	20060-21040	フタ	1		
83					
84					
85					
86					
87					
88					
89					
90					
91					
92					
93					
94					
95					
96					
97					
98					
99					
100					



様

西覆土

株式会社スズテック  
TEL 028-664-1111  
FAX 028-662-5592



# <THK-300.301>

株式会社 スズテック

図 No	コード	名称	個 数		備 考
			THK-300,301		
1	20060-21050	モーターベース完結	1		
2	20111-35117	ギヤードモートル	1		40W 1/50
3	20113-41150	コンデンサ	1		10μf
4	20060-31170	スイッチ取付板	1		
5	20060-41200	スイッチカバー	1		
6	20030-46119	スナップスイッチ	2		
7	20030-46120	ゴムキャップ	2		
8	29202-31050	ACソケット	1		
9	20208-48411	コードブッシュ	1		
10	00980-41070	電源コード (F)	1		5 m
11	20033-41400	コードクランプ	1		
12	20035-31060	バルブベース	1		
13	29202-41030	Uボルト	2		
14	29202-41170	ウォーターバルブ	1		
15	29202-41190	ソケット	1		1/2
16	20028-47114	ホースノズル	1		
17	20060-30160	減圧弁 assy	1		
18	20035-31050	バルブカバー	1		
19	20035-41340	ホース受け	1		
20	20208-43214	モータースプロケット (9T)	1		穴φ12 キー
21	20000-41660	スプロケット (14T)	1		穴φ12 50HZ
22	20000-41580	スプロケット (17T)	1		穴φ12 60HZ
23	03003-41034	ローラーチェーン	1		#410 34ℓ
24	20035-41160	支柱 (A)	3		ℓ = 30
25	20035-21042	モーターカバー	1		
26	29202-41140	矢印マーク	1		
27	20050-41520	スイッチマーク	1		
28	29202-31060	注意マーク	1		
29	20050-41530	接続マーク	1		
30	20050-41610	注意マーク	1		
31	20035-41470	注意マーク	1		
32	20035-41380	中間コード (A)	1		ℓ = 120
33	20060-41210	中間コード (F)	1		ℓ = 340
34	20060-41220	中間コード (G)	1		ℓ = 400
35	20060-41230	中間コード (H)	1		ℓ = 340
36	20060-41240	中間コード (J)	1		ℓ = 340
37	06600-01550	ビニールホース	1		15×18×500
38	06710-11900	ホースバンド	1		φ19用
39	20000-41330	ホースクランプ	2		
40	20033-41010	オビナット	1		
41	00980-41030	接続子 (B)	1		
42	20050-31220	コンベアフレーム (左)	1		
43	20050-31230	コンベアフレーム (右)	1		
44	20048-21120	ベルトローラー	2		
45	20048-41620	駆動シャフト	1		φ10×443
46	20048-41630	従動シャフト	1		φ10×382
47	20050-41440	連結パイプ	1		
48	20133-41020	ローラー	1		φ13×333
49	20126-21050	コンベアベルト	1		
50	20208-41303	オイルレス軸受	2		10×15

図 No	コード	名称	個 数		備 考
			THK-300,301		
51	20005-411	オイルレスベアリング	6		10×13
52	20013-41109	ベルト張り金具	2		
53	20133-31030	ブラシ取付金具	1		
54	20013-34204	ハケ完結	1		
55	20000-31020	φ100Vブーリー	1		φ10
56	03511-00033	Vベルト	1		A-33
57	20048-31310	切り欠きカバー	1		
58	20035-41620	カバー (右)	1		
59	20050-21190	ホッパー完結	1		
60	20048-41840	自盛マーク	1		
61	20048-31480	シャッター	1		
62	20048-41790	シャッター軸	1		
63	20048-41830	シャッタープレート	2		
64	20048-41800	シャッター軸板	2		
65	20048-41810	レバー	1		
66	20048-41820	レバーキャップ	1		
67	20133-41030	ゴムタレ (側板)	2		
68	20133-41040	ゴム押エ	2		
69	20133-41070	ゴムタレ (ウシロ)	1		
70	20126-41170	ゴム押エ (ウシロ)	1		
71	20033-41020	マワリ止メナット (M6)	8		
72	20051-31120	切り欠きカバー	1		
73	20033-31070	テンションアーム	1		
74	20033-41140	カラー	1		
75	20030-45116	バネカケ板	1		
76	20000-41310	テンションブーリー	1		
77	20005-419	丸座	3		t4
78	20030-45115	レバー	1		
79	20030-44123	ニギリ	1		
80	00930-40006	引張バネ	1		
81	20126-41020	バネカケ	1		
82	20035-41030	カバー取付金具 (A)	1		
83	20050-41430	カバー取付金具	1		
84	20126-21111	カバー (土入れ)	1		
85	20030-45117	クラッチ断続マーク	1		
86	20035-21021	カバー (フクド)	1		
87	20060-31140	土反射板 (フクド)	1		
88	20133-31200	ブラシアーム (左)	1		
89	20133-31210	ブラシアーム (右)	1		
90	20060-41160	ブラシロッド (フクド)	2		
91	20112-44126	軸受板	2		
92	20007-409	段付ネジ	2		
93	20111-36124	ブラシ完結	1		
94	20116-31040	回転ブラシカバー	1		
95	20035-41020	スプロケット (42T)	1		軸径φ10
96	20035-41010	スプロケット (11T)	1		
97	20035-31110	チェンカバー	1		
98	20060-31150	バラシスタンド (L)	1		
99	20060-31160	バラシスタンド (R)	1		
100	20060-41170	サポート板	1		

# <THK-300.301>

## 株式会社スズテック

図 No	コード	名称	個数		備考
			THK-300	THK-301	
101	20060-41250	目盛マーク	2	2	
102	20113-41170	調節ネジ	2	2	
103	20035-41360	調節目盛	2	2	
104	20304-41230	カラー	2	2	φ 6 × 3
105	20050-41450	引張バネ	2	2	
106	20036-41050	カラー	1	1	ℓ = 30
107	03003-25104	ローラーチェン	1	1	#25 104ℓ
108	20133-41260	ストッパーシャフト	1	1	
109	20000-41770	表示ラベル (60H Z用)	1	1	
110	20133-31120	補助ホッパー	1	1	
111	20000-41690	コーナーゴム	4	4	
112		ネームプレート	2	2	
113	20060-41190	型式マーク	1	1	
114	20045-21130	モーターベース完結	-	1	
115	00980-31010	コンセント	-	1	エコ-AC-1F
116	20045-31270	バルブカバー	-	1	
117	29202-41040	センサマーク	-	1	#25
118	20060-21070	スイッチボックス(A)	-	1	
119	20060-31310	スイッチボックス(B)	-	1	
120	20060-31320	スイッチ取付板	-	1	
121	20060-31340	操作ボックスラベル	-	1	
122	20060-31330	カバー	-	1	
123	00980-41360(B)	ネオンブラケット(B)	-	4	
124	00980-41360(A)	ネオンブラケット(A)	-	1	
125	20030-46119	スナップスイッチ	-	5	
126	20030-46120	ゴムキャップ	-	5	
127	20224-41420	ヒューズホルダー	-	1	
128	08100-00007	ヒューズ (7A)	-	1	
129	20060-41310	接続マーク(E)	-	1	
130	20060-31350	A Cソケット(B)	-	1	
131	20000-42240	十字穴付バインド小ネジ	-	4	
132					
134					
135					
136					
137					
138					
139					
140					
141					
142					
143					
145					
146					

図 No	コード	名称	個数		備考
			THK-300	THK-301	
200	20000-41730	バネ組込六角ボルト	10	17	M 6 × 12
201	20000-41750	バネ組込六角ボルト	2	2	M 8 × 16
202	20000-41760	バネ組込六角ボルト	2	2	M 8 × 14
203	20000-41780	バネ平組込六角ボルト	6	6	M 6 × 12
204	20000-42170	バネ組込六角ボルト	2	2	M 4 × 8
205	01000-00512	六角ボルト	2	2	M 5 × 12
206	01000-00610	六角ボルト	14	14	M 6 × 10
207	01000-00612	六角ボルト	9	9	M 6 × 12
208	01010-10610	六角穴付ボルト	2	2	M 6 × 10
209	01110-00412	十字穴付ナベ小ネジ	1	1	M 4 × 12
210	01110-00416	十字穴付ナベ小ネジ	2	2	M 4 × 16
211	01110-00610	十字穴付ナベ小ネジ	3	3	M 6 × 10
212	01110-00612	十字穴付ナベ小ネジ	9	9	M 6 × 12
213	01114-00612	十字穴付トラス小ネジ	2	2	M 6 × 12
214	01200-00403	六角ナット	3	3	M 4
215	01200-00504	六角ナット	4	4	M 5
216	01200-00605	六角ナット	4	7	M 6
217	01200-00807	六角ナット	4	4	M 8
218	01250-00606	座金付ナット	17	17	M 6
219	01360-00612	六角穴付止メネジ	1	1	M 6 × 12
220	01400-00410	バネザガネ	2	2	M 4
221	01400-00615	バネザガネ	4	4	M 6
222	01420-01016	ヒラザガネ	10	10	M10
223	01421-00610	ヒラザガネ	10	10	M 6
224	01500-03025	割ピン	6	6	3 × 25
225	01501-00510	Rピン	1	1	φ 5
226	01501-00918	Rピン	2	2	φ 9
227	01000-00620	六角ボルト	4	4	M 6 × 20
228					
229					
230					
231					
232					
233					
234					
235					
236					
237					
238					
239					
240					
241					
242					
243					
244					
245					