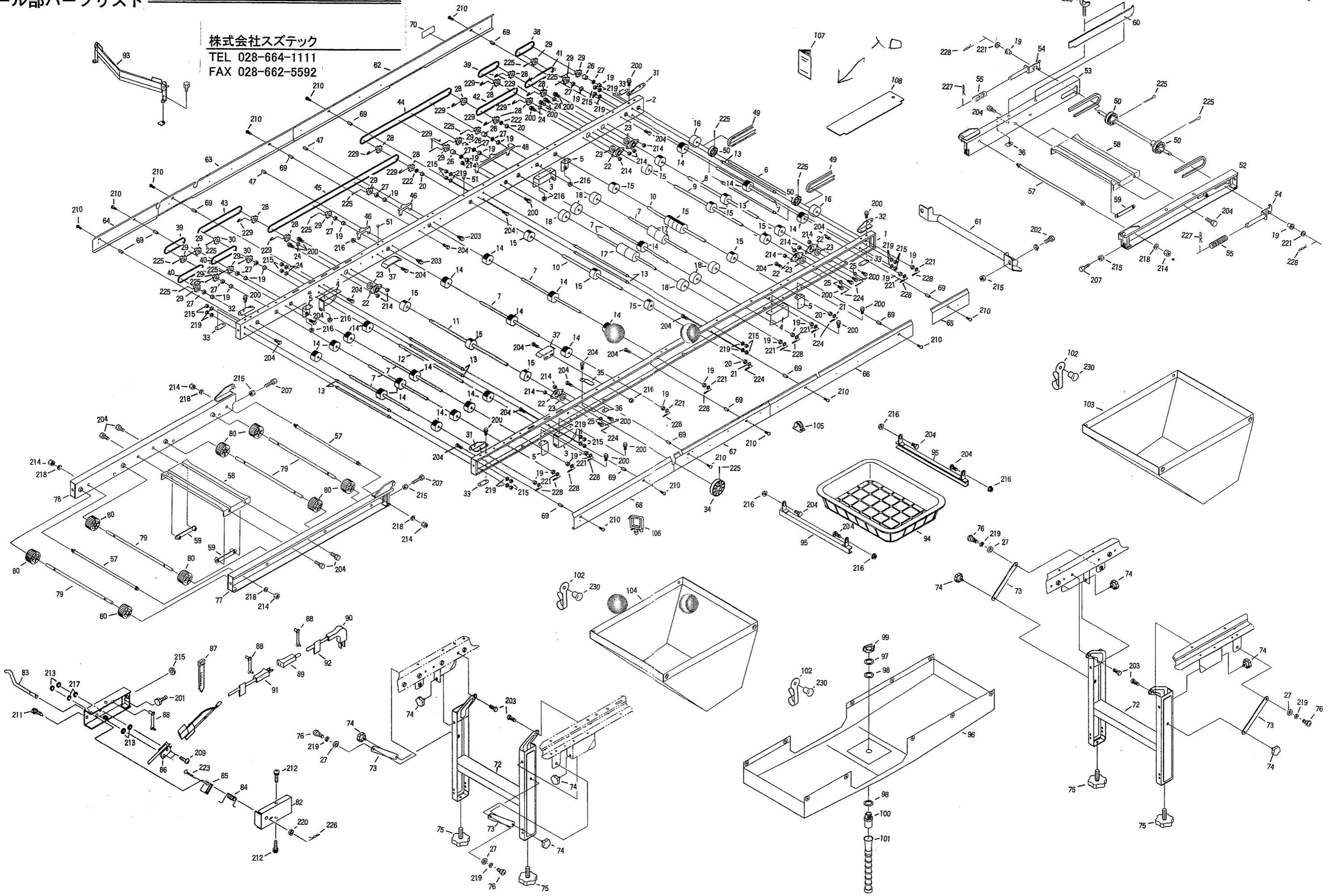


レール部パーツリスト

様

<THK-3005・3015>

株式会社スズテック
TEL 028-664-1111
FAX 028-662-5592



<THK-3005.3015>

株式会社 スズテック

図 No	コード	名称	個 数		備 考
			THK-3005	THK-3015	
1	20060-11030	レール完結 (L)	1	1	
2	20060-11040	レール完結 (R)	1	1	
3	20062-31230	ブラケット (A) L	2	2	
4	20062-31240	ブラケット (A) R	2	2	
5	20062-41300	ブラケット (B)	4	4	
6	20048-41340	ベルト駆動シャフト	1	1	φ10×361
7	20035-41220	シャフト (B)	9	9	φ10×361
8	20060-41070	ホッパー駆動シャフト	1	1	φ11.95×428
9	20060-41080	ブラシ駆動シャフト	1	1	φ11.95×419
10	20059-41060	シャフト (C)	2	2	φ11.95×361
11	20035-41200	主駆動シャフト	1	1	φ11.95×475
12	20048-42040	シャフト (回転ブラシ)	1	1	φ10×391
13	20013-41101	レールストッパーボルト	8	8	
14	20004-409	搬送ゴムローラー	21	21	φ10用
15	20208-41241	搬送ゴムローラー (B)	18	18	φ12用
16	20034-41010	ゴムローラー	2	2	φ48
17	20048-42080	ゴムローラー (S)	4	4	ℓ=50
18	20059-41150	ゴムローラー (45)	6	6	
19	20005-411	オイルレスベアリング	24	24	10×13
20	20021-41117	オイルレス軸受 (B)	4	4	12×15
21	20035-41090	スベーサー	4	4	t1.2
22	20000-42120	ベアリングケース (C)	6	6	
23	02202-06001	ボールベアリング	6	6	6001 UU
24	20038-41240	カラー (A)	3	3	ℓ=6
25	20038-41250	カラー (B)	3	3	ℓ=3
26	20035-41100	カラー	4	4	ℓ=15
27	20005-419	丸 座	15	15	t4
28	20000-41150	スプロケット (8T)	10	10	軸径φ12
29	20000-41430	スプロケット (8T)	13	13	ポリアセタール
30	20000-41140	スプロケット (8T)	2	2	軸径φ10
31	20041-41162	折りタタミ金具 (A)	2	2	
32	20041-41172	折りタタミ金具 (B)	2	2	
33	20050-41020	オビナット	4	4	
34	20000-31060	φ75Vプーリー	1	1	
35	20033-41360	ベルト抑エ板	1	1	
36	20033-41020	マワリ止メナット (M6)	5	5	
37	20048-41780	サポート台	2	2	
38	03003-41020	ローラーチェーン	1	1	#410, 20ℓ
39	03003-41022	ローラーチェーン	2	2	#410, 22ℓ
40	03003-41026	ローラーチェーン	2	2	#410, 26ℓ
41	03003-41030	ローラーチェーン	1	1	#410, 30ℓ
42	03003-41040	ローラーチェーン	1	1	#410, 40ℓ
43	03003-41044	ローラーチェーン	1	1	#410, 44ℓ
44	03003-41090	ローラーチェーン	1	1	#410, 90ℓ
45	03003-41128	ローラーチェーン	1	1	#410, 128ℓ
46	20060-41350	チェーンガイド (D)	2	2	
47	20141-41670	ロールガイド高ナット	4	4	ℓ=20
48	20060-31460	チェーンガイド (E)	1	1	
49	03510-00049	Vベルト	2	2	M-49
50	20000-41130	φ46Vプーリー	4	4	

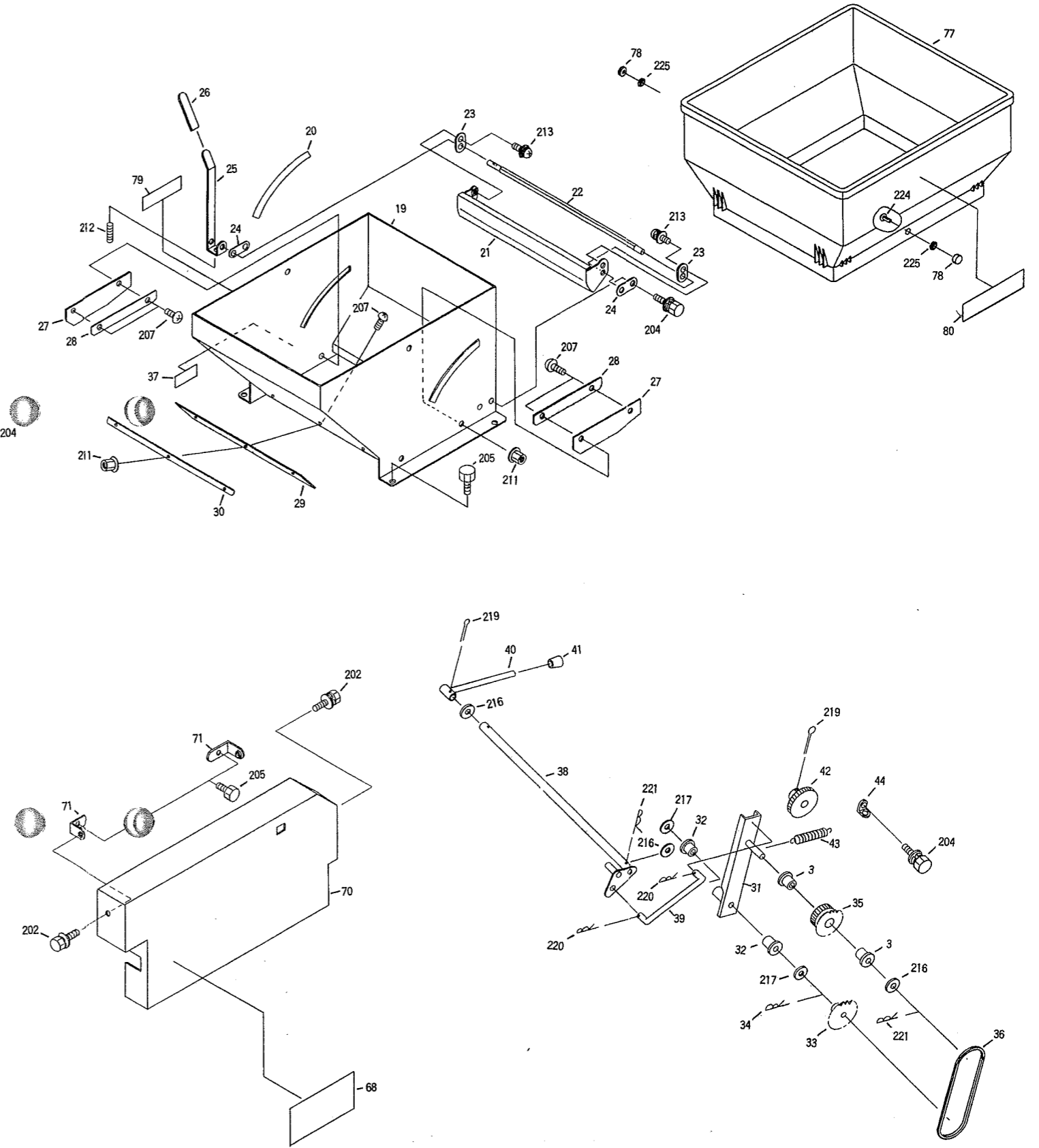
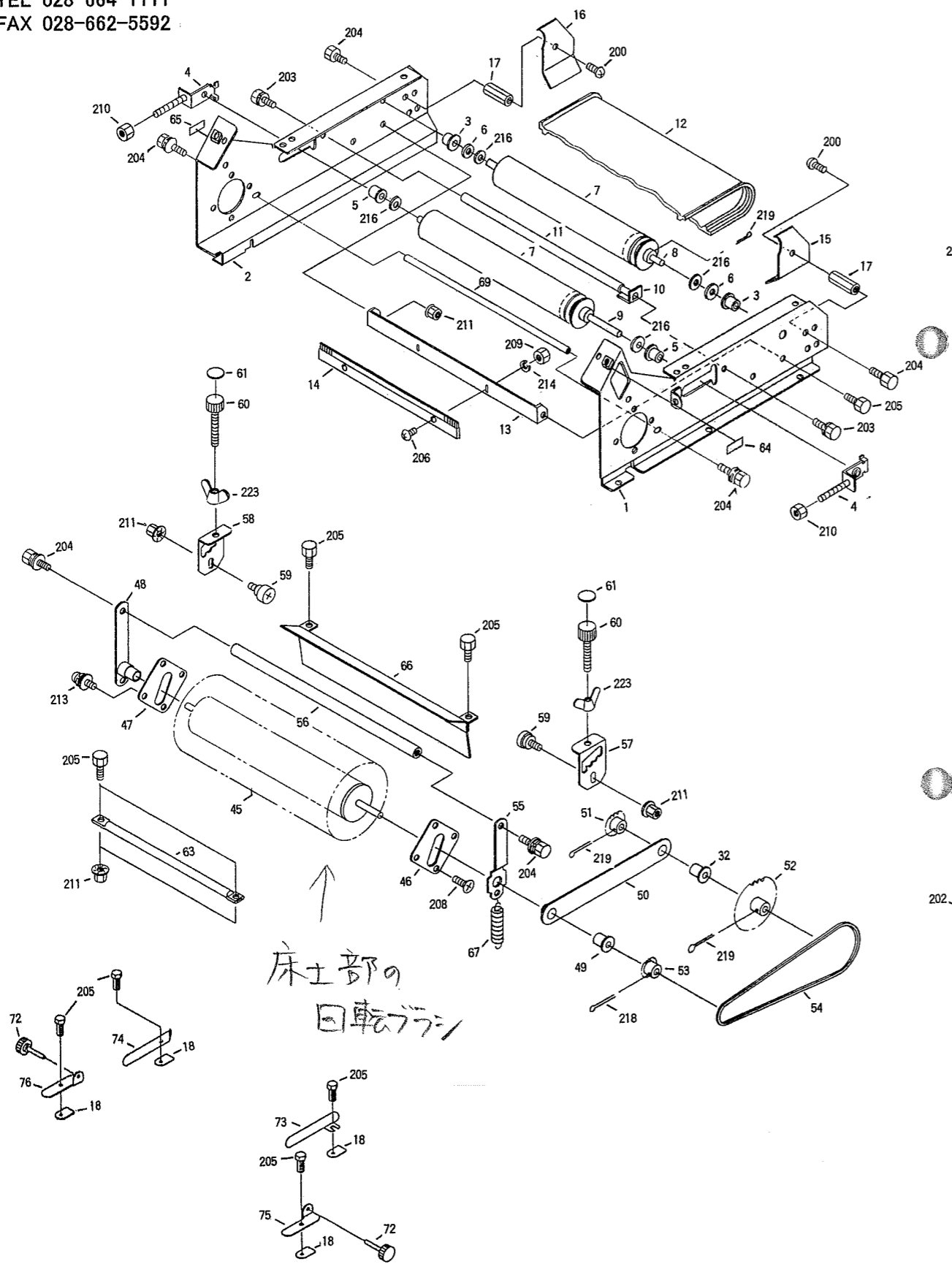
図 No	コード	名称	個 数		備 考
			THK-3005	THK-3015	
51	20030-41116	ヒラキャップ	2	2	φ7用
52	20050-31450	補助レールP (L)	1	1	
53	20050-31460	補助レールP (R)	1	1	
54	20041-41150	ベルト張り金具	2	2	
55	00931-40019	圧縮バネ	2	2	
56	20048-41350	ベルト従動シャフト	1	1	10×340
57	20000-42590	レールストッパーボルト	3	3	
58	20013-31102	レール補助枠	2	2	
59	20013-41103	オビナット	4	4	
60	20112-31111	片寄り防止板	1	1	
61	20050-31480	把 手	1	1	
62	20060-31360	レールカバー (R1)	1	1	
63	20060-31370	レールカバー (R2)	1	1	
64	20060-31480	レールカバー (R3)	1	1	
65	20060-31380	レールカバー (L1)	1	1	
66	20060-31390	レールカバー (L2)	1	1	
67	20060-31400	レールカバー (L3)	1	1	
68	20060-31470	レールカバー (L4)	1	1	
69	20035-41170	支柱 (B)	13	13	
70	20000-41350	注油マーク	1	1	
71	20000-42310	ミニクランプ	3	3	
72	20048-31660	脚完結	2	2	
73	20048-42130	脚ステー	4	4	
74	20000-42520	ノブボルト	8	8	
75	20041-31200	高さ調節ボルト	4	4	
76	20050-41310	段付ネジ (II)	4	4	
77	20048-31490	補助レール (左)	1	1	
78	20048-31500	補助レール (右)	1	1	
79	20013-41111	遊動ローラーシャフト	4	4	
80	20013-41112	遊動ローラー	8	8	
81	20041-31670	アーム完結 (L)	1	1	
82	20041-31680	カバー (左)	1	1	
83	20041-41350	センサー (左)	1	1	
84	20041-41360	ネジリバネ (左)	1	1	
85	20033-41590	U 板	1	1	
86	20033-41600	マイクロスイッチ	1	1	
87	00980-41200	プッシュマウントタイ	1	1	
88	20033-41400	コードクランプ	7	7	
89	00980-41111	センサーコード	1	1	
90	00980-41120	中間コード	1	1	
91	20041-41410	センサー接続マーク	1	1	
92	20041-41420	コード接続マーク	1	1	
93	20048-30190	Vゴム Assy	1	1	
94	20041-31100	穂受ケカゴ	1	1	
95	20042-41080	モミ受ケ吊り金具	2	2	
96	20060-31440	水受ケシート	1	1	
97	20030-47119	ワッシャー	1	1	
98	20030-47120	パッキン	2	2	
99	20033-41050	ナット	1	1	
100	06252-52034	バルブソケット	1	1	

<THK-3005・3015>

床土ホッパー部パーツリスト

様

株式会社スズテック
 TEL 028-664-1111
 FAX 028-662-5592



<THK-3005.3015>

株式会社スズテック

図 No	コード	名称	個数		備考
			THK-3005	THK-3015	
1	20060-21010	サイドスタンド (左)	1	1	
2	20060-21020	サイドスタンド (右)	1	1	
3	20208-41303	オイルレス軸受	4	4	10×15
4	20013-41109	ベルト張り金具	2	2	
5	20005-411	オイルレスベアリング	2	2	10×13
6	20208-42303	スベーサー	2	2	t 0.8
7	20048-21120	ベルトローラー	2	2	
8	20060-41090	ローラー駆動シャフト	1	1	φ10×414
9	20048-41630	従動シャフト	1	1	φ10×382
10	20050-41440	連結パイプ	1	1	
11	20133-41020	ローラー	1	1	φ13×333
12	20126-21050	コンベアベルト	1	1	
13	20133-31030	ブラシ取付金具	1	1	
14	20013-34204	ハケ完結	1	1	
15	20060-41140	土ガイド板 (左)	1	1	
16	20060-41150	土ガイド板 (右)	1	1	
17	20060-41180	支柱 (20)	2	2	ℓ=20
18	20033-41020	マワリ止めナット (M6)	10	10	
19	20060-21100	床土ホッパー完結	1	1	
20	20060-41290	目盛マーク (B)	1	1	
21	20048-31480	シャッター	1	1	
22	20060-41300	シャッター軸 (B)	1	1	
23	20048-41830	シャッタープレート	2	2	
24	20048-41800	シャッター軸板	2	2	
25	20048-41810	レバー	1	1	
26	20048-41820	レバーキャップ	1	1	
27	20133-41030	ゴムタレ (側板)	2	2	
28	20133-41040	ゴム押エ	2	2	
29	20133-41070	ゴムタレ (ウシロ)	1	1	
30	20126-41170	ゴム押エ (ウシロ)	1	1	
31	20060-31060	シフター	1	1	
32	20021-41117	オイルレス軸受 (B)	3	3	
33	20000-41220	スプロケット (12T)	1	1	
34	20208-42211	Rピン	1	1	
35	20048-41150	中間ギヤー	1	1	
36	03003-41033	ローラーチェーン	1	1	#410, 33ℓ
37	20038-41210	クラッチ断続マーク (B)	1	1	
38	20060-31070	レバー	1	1	
39	20060-41050	シフターロッド	1	1	
40	20030-45115	レバー	1	1	
41	20030-44123	ニギリ	1	1	
42	20060-41120	平衡車 (32)	1	1	
43	00930-40022	引張バネ	1	1	
44	20041-41320	バネカケ	1	1	
45	20060-31090	回転ブラシ (床土)	1	1	
46	20060-41010	ブラシプレート (左)	1	1	
47	20060-41020	ブラシプレート (右)	1	1	
48	20060-41040	ブラシロッド (右)	1	1	
49	20000-41320	オイルレスベアリング	3	3	10×13
50	20060-31120	回転ブラシアーム	1	1	

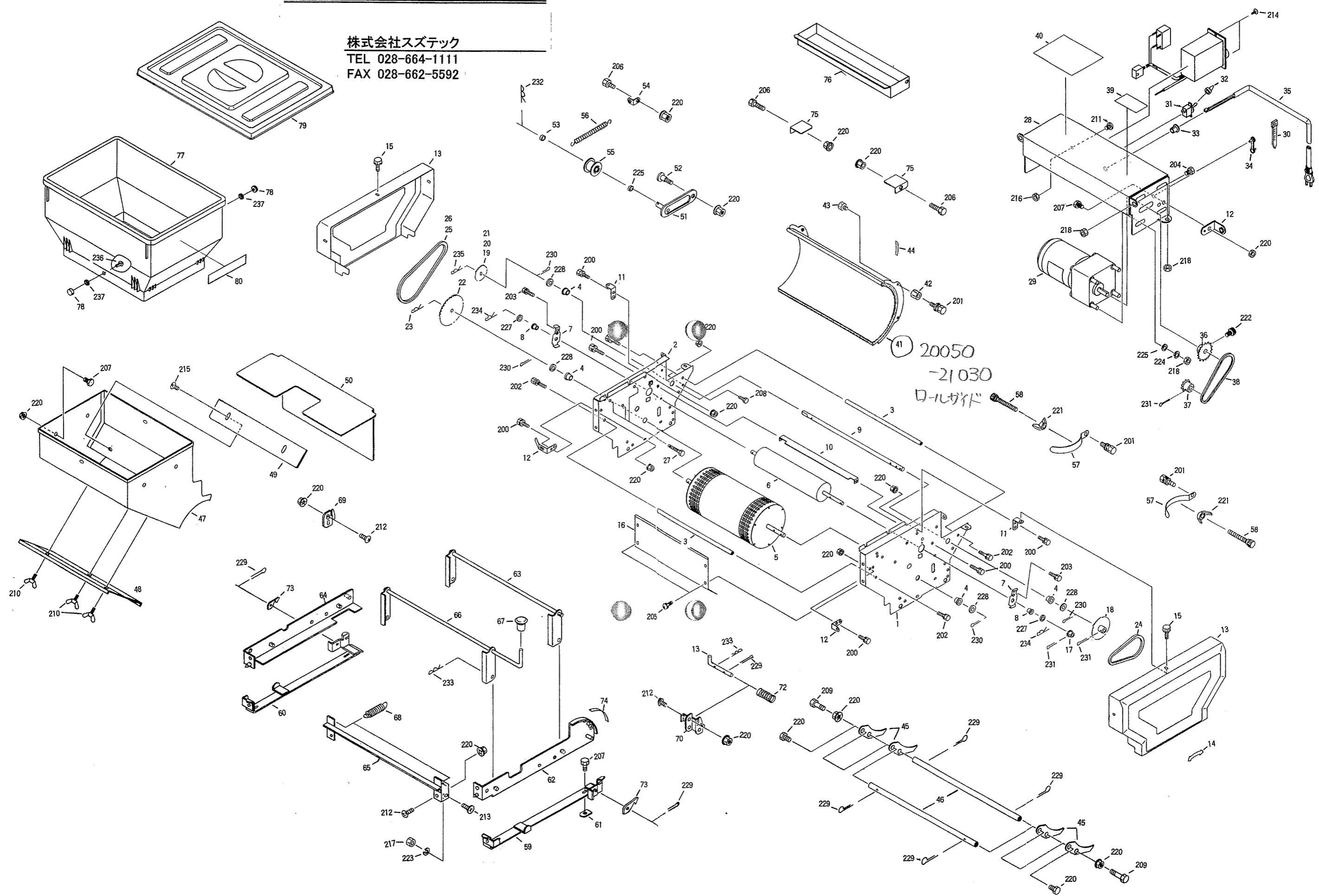
図 No	コード	名称	個数		備考
			THK-3005	THK-3015	
51	20000-41150	スプロケット (8T)	1	1	軸径φ12
52	20041-41040	スプロケット (42T)	1	1	
53	20035-41010	スプロケット (11T)	1	1	
54	03003-25102	ローラーチェーン	1	1	#25, 102ℓ
55	20060-41030	ブラシロッド (左)	1	1	
56	20133-41200	ブラシ連結棒	1	1	
57	20060-31220	カキトリ調節板 (左)	1	1	
58	20060-31230	カキトリ調節板 (右)	1	1	
59	20007-409	段付ネジ	2	2	
60	20050-41320	調節ネジ	2	2	M6×60
61	20035-41360	調節目盛	2	2	
62	20133-41220	ロックナット	2	2	M6
63	20133-41210	連結マーク	1	1	
64	20060-41270	カキトリマーク (左)	1	1	
65	20060-41280	カキトリマーク (右)	1	1	
66	20060-41060	ブラシカバー	1	1	
67	20050-41450	引張バネ	2	2	
68	20060-31240	回転ブラシ調節マーク	1	1	
69	20060-41380	ブラシスクレッパー	1	1	φ10×364.4
70	20060-21030	チェーンカバー	1	1	
71	20041-41521	カバー取付金具	2	2	
72	20113-41170	調節ネジ	2	2	M6×40
73	20060-41100	箱ガイド (左)	1	1	
74	20060-41110	箱ガイド (右)	1	1	
75	29224-41330	ガイドスタンド (左)	1	1	
76	29224-41340	ガイドスタンド (右)	1	1	
77	20059-21020	補助ホッパー	1	1	
78	20000-42560	化粧ナット	2	2	M6
79	-	型式マーク	1	1	
80	-	社名マーク	2	2	

<THK-3005.3015>

<THK-3005・3015>
 播種ホッパー部パーツリスト

様

株式会社スズテック
 TEL 028-664-1111
 FAX 028-662-5592



<THK-3005.3015>

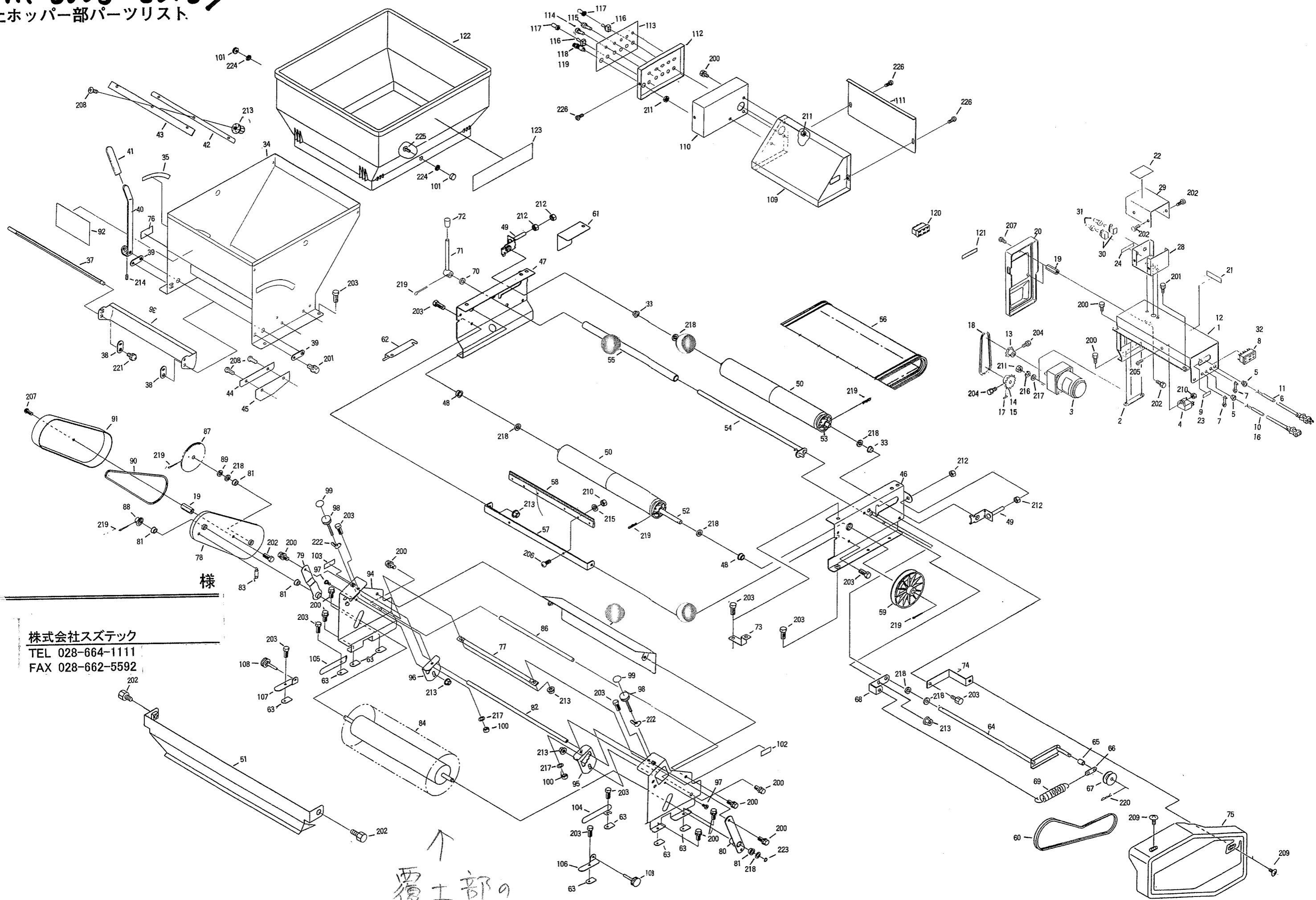
株式会社スズテック

図 No	コード	名称	個 数		備 考
			THK-3005	THK-3015	
1	20050-11010	サイドスタンド (左)	1	1	
2	20050-11020	サイドスタンド (右)	1	1	
3	20041-41510	ストッパパイプ	2	2	
4	20000-41800	オイルレス軸受 (D)	4	4	
5	20050-30210	播種ローラー化組	1	1	
6	20050-31150	回転ブラシ	1	1	
7	20048-41080	軸受板	2	2	
8	20000-41320	オイルレスベアリング	2	2	10×13
9	20050-41230	主 軸	1	1	
10	20041-41110	スクレッパー	1	1	
11	20041-41521	カバー取付金具	2	2	
12	20050-41060	カバー取付金具 (C)	4	4	
13	20050-21120	ハシユカバー	2	2	
14	20050-41070	矢印マーク	1	1	
15	20000-41910	化粧ネジ	2	2	M6×12
16	20041-31470	カバー (ウシロ)	1	1	
17	20035-41010	スプロケット (11T)	1	1	#25, 穴φ10
18	20041-41040	スプロケット (42T)	1	1	#25, 穴φ12
19	20050-41240	スプロケット (13T)	1	1	#25, 長穴
20	20050-41250	スプロケット (19T)	1	1	#25, 長穴
21	20050-41260	スプロケット (30T)	1	1	#25, 長穴
22	20050-41270	スプロケット (60T)	1	1	#25, 穴φ12
23	20208-42211	Rピン	1	1	
24	03003-25070	ローラーチェーン	1	1	#25, 75ℓ
25	03003-25096	ローラーチェーン	1	1	#25, 96ℓ
26	03003-25101	ローラーチェーン	1	1	#25, 101ℓ
27	20050-41280	六角ボルト	2	2	M8×45
28	20050-21181	モーターベース (ハシユ)	1	1	
29	20050-21020	可変速モートル	1	1	40W, 1/36
30	00980-41540	インシュロックタイ	1	1	
31	20030-46119	スナップスイッチ	1	1	
32	20030-46120	ゴムキャップ	1	1	
33	20208-48411	コードブッシュ	1	1	
34	20033-41400	コードクランプ	1	1	
35	00980-41100	電源コード (J)	1	1	ℓ=1600
36	20000-42340	モータースプロケット (14T)	1	1	
37	20000-41220	スプロケット (12T)	1	1	
38	03003-41027	ローラーチェーン	1	1	#410, 27ℓ
39	20050-41610	注意マーク	1	1	
40	20050-31020	播種量調節ラベル	1	1	
41	20050-21030	ロールガイド	1	1	
42	20050-41350	ロールガイド高ナット	4	4	
43	20050-41340	段付ネジ (Ⅲ)	4	4	
44	20041-41790	上下マーク	1	1	
45	20048-31010	フォーク (C)	41	41	
46	20041-41050	フォーク支工棒	2	2	
47	20050-21170	播種ホッパー完結	1	1	
48	20050-31120	ウシロ板	1	1	
49	20050-41460	仕切板	1	1	
50	20050-31130	カバー	1	1	

図 No	コード	名称	個 数		備 考
			THK-3005	THK-3015	
51	20050-41290	テンションアーム (Ⅱ)	1	1	
52	20050-41310	段付ネジ (Ⅱ)	1	1	
53	20041-41300	テンションカラー	1	1	
54	20041-41320	バネカケ	1	1	
55	20000-41310	テンションプーリー	1	1	
56	00930-40023	引張バネ	1	1	
57	20050-41140	箱ガイド	2	2	
58	20050-41320	調節ネジ	2	2	
59	20041-21170	スタンドガイド (左)	1	1	
60	20041-21180	スタンドガイド (右)	1	1	
61	20033-41020	マワリ止メナット (M6)	4	4	
62	20050-21070	自在スタンド (A)	1	1	
63	20041-31630	リンク	1	1	
64	20050-21080	自在スタンド (B)	1	1	
65	20041-31640	レンケツカナグ	1	1	
66	20050-31010	上下ハンドル	1	1	
67	20050-41040	キャップ	1	1	
68	00930-40019	引張バネ	2	2	
69	20041-41770	ストッパ金具	R1	R1	
70	20041-31650	ストッパ	1	1	
71	20041-41740	ストップピン	1	1	
72	00931-40022	圧縮バネ	1	1	
73	20041-41730	フック	2	2	
74	20041-41750	目盛マーク	1	1	
75	20050-41190	ウケイタ	2	2	
76	20041-31240	タネウケ	1	1	
77	20060-21080	補助ホッパー (ハシユ)	1	1	
78	20000-42560	化粧ナット	2	2	
79	20060-21090	フタ (P)	1	1	
80	-	ネームプレート	2	2	

<THK-3005.3015>

<THK-3005・3015>
 覆土ホッパー部パーツリスト



様

株式会社スズテック
 TEL 028-664-1111
 FAX 028-662-5592

↑
 覆土部の
 回転ブラシ

<THK-3005.3015>

株式会社スズテック

図 No	コード	名称	個 数		備 考
			THK-3005	THK-3015	
1	20060-21110	モーターベース完結	—	1	
2	20033-41010	オビナット	1	1	
3	20050-31420	ギヤードモートル	1	1	40W, 1/36
4	20113-41150	コンデンサ	1	1	10 μ F
5	20208-48411	コードブッシュ	2	2	
6	20030-36113B	電源コード (B)	—	1	5m
7	20033-41400	コードクランプ	2	2	
8	00980-31010	コント	—	1	
9	29202-41040	センサマーク	—	1	
10	00980-41650	電源コード (600)	—	1	$l=600$
11	00980-41370	電源コード (Q)	1	—	
12	20060-21120	モーターベース完結	1	—	
13	20208-43214	モータープロケット (9T)	1	1	軸径 ϕ 12
14	20000-41720	スプロケット (16T)	1	1	軸径 ϕ 12
15	20000-41640	スプロケット (19T)	1	1	60Hz用
16	00980-41610	電源コード (モーター)	1	—	
17	20000-41770	表示ラベル (60Hz用)	1	1	
18	03003-41036	ローラーチェーン	1	1	#410, 36 l
19	20035-41160	支柱 (A)	3	3	$l=30$
20	20035-21042	モーターカバー	1	1	
21	20000-41090	注意マーク	1	1	
22	20050-41610	注意マーク	1	—	
23	20060-41430	接続マーク (3)	1	—	
24	20050-41520	スイッチマーク	1	—	
25	20060-41220	中間コード (G)	1	—	
26	20060-41230	中間コード (H)	1	—	
27	20060-41240	中間コード (J)	1	—	
28	20060-31170	スイッチ取付板	1	—	
29	20060-41200	スイッチカバー	1	—	
30	20030-46119	スナップスイッチ	2	—	
31	20030-46120	ゴムキャップ	2	—	
32	29202-31050	A Cソケット	1	—	
33	20005-411	オイルレスベアリング	2	2	10 \times 13
34	20048-21210	覆土ホッパー	1	1	
35	20048-41840	目盛マーク	1	1	
36	20048-31480	シャッター	1	1	
37	20048-41790	シャッター軸	1	1	
38	20048-41830	シャッタープレート	2	2	
39	20048-41800	シャッター軸板	2	2	
40	20048-41810	レバー	1	1	
41	20048-41820	レバーキャップ	1	1	
42	20113-41070	ゴムタレ (ウシロ)	1	1	
43	20126-41170	ゴム押エ (ウシロ)	1	1	
44	20048-42060	ゴム押エ (側板)	2	2	
45	20048-42070	タレゴム (側板)	2	2	
46	20048-31630	コンベアフレーム (左)	1	1	
47	20048-31640	コンベアフレーム (右)	1	1	
48	20208-41303	オイルレス軸受	2	2	10 \times 15
49	20013-41109	ベルト張り金具	2	2	
50	20048-21120	ベルトローラー	2	2	

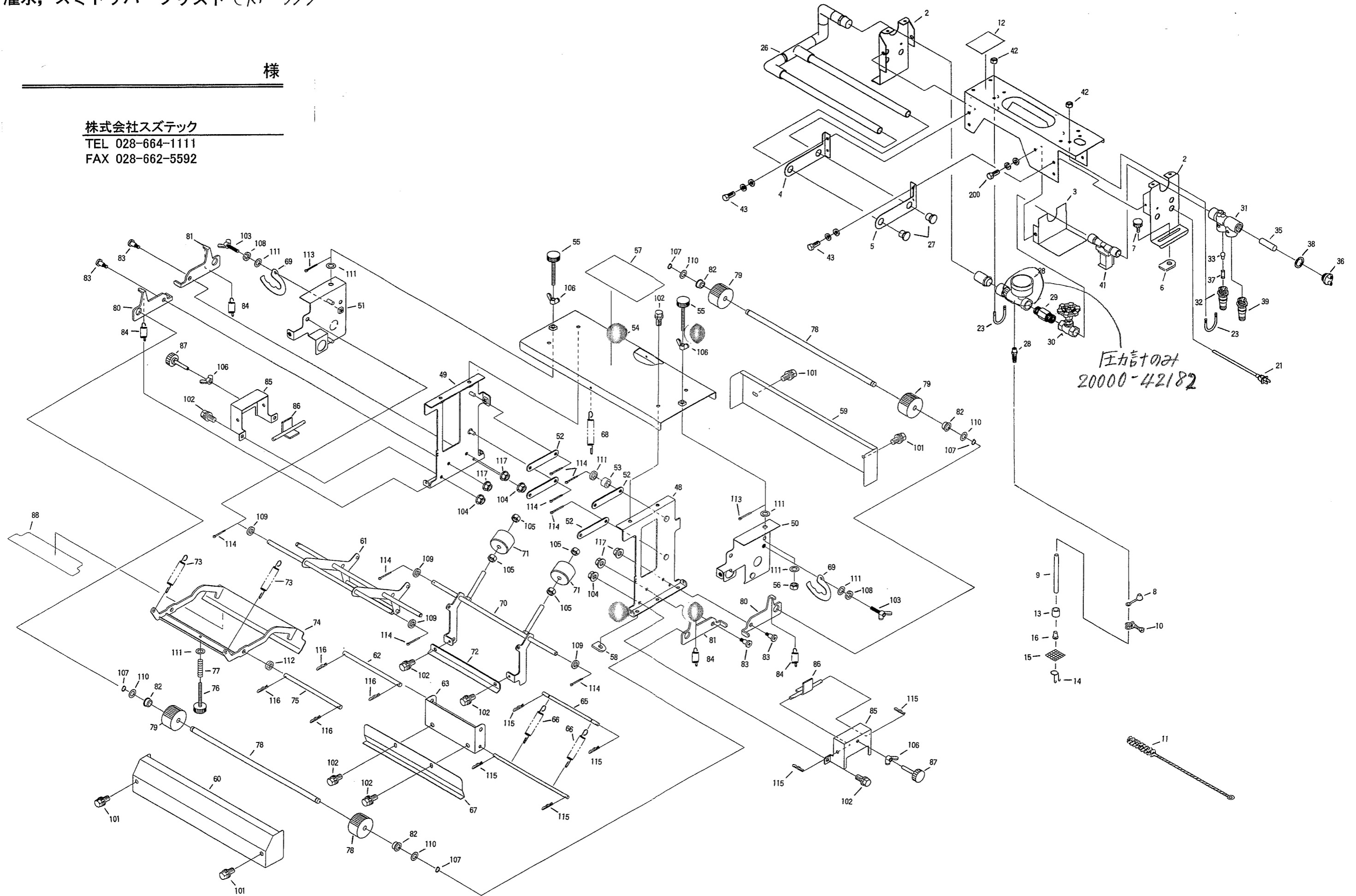
図 No	コード	名称	個 数		備 考
			THK-3005	THK-3015	
51	20048-31650	土反射板 (フクド)	1	1	
52	20048-41620	駆動シャフト	1	1	
53	20048-41630	従動シャフト	1	1	
54	20048-41420	ベルト支エ	1	1	
55	20133-41020	ローラー	1	1	ϕ 13 \times 333
56	20048-21200	コンベアベルト (M)	1	1	
57	20133-31030	ブラシ取付金具	1	1	
58	20013-34204	ハケ完結	1	1	
59	20000-31020	ϕ 100Vプーリー	1	1	
60	03511-00035	Vベルト	1	1	A-35
61	20035-41620	カバー (右)	1	1	
62	20048-31310	切り欠きカバー	1	1	
63	20033-41020	マワリ止めナット (M6)	12	12	
64	20033-31070	テンションアーム	1	1	
65	20033-41140	カラー	1	1	
66	20030-45116	バネカケ板	1	1	
67	20000-41310	テンションプーリー	1	1	
68	20035-41260	バネカケ	1	1	
69	26901-42006	レバーバネ	1	1	
70	20005-419	丸 座	1	1	t 4
71	20030-45115	レバー	1	1	
72	20030-44123	ニギリ	1	1	
73	20035-41030	カバー取付金具 (A)	1	1	
74	20035-41180	カバー取付金具 (C)	1	1	
75	20035-21021	カバー (フクド)	1	1	
76	20030-45117	クラッチ断続マーク	1	1	
77	20133-41210	連結アーム	1	1	
78	20048-31620	ブラシアーム (R)	1	1	
79	20048-42050	ブラシロッド (A)	1	1	
80	20060-41040	ブラシロッド (右)	1	1	
81	20000-41320	オイルレスベアリング	5	5	
82	20133-41200	ブラシ連結棒	1	1	
83	20050-41450	引張バネ	2	2	
84	20048-31600	回転ブラシB (床土)	1	1	
85	20048-31610	ブラシカバー	1	1	
86	20048-42200	ストッパーシャフト (N)	1	1	
87	20035-41020	スプロケット (42T)	1	1	
88	20035-41010	スプロケット (11T)	1	1	
89	20208-42303	スペーサー	1	1	t 0.8
90	03003-25102	ローラーチェーン	1	1	#25, 102 l
91	20035-31110	チェーンカバー	1	1	
92	20060-31240	回転ブラシ調節マーク	1	1	
93	20048-31580	回転ブラシスタンド (L)	1	1	
94	20048-31590	回転ブラシスタンド (R)	1	1	
95	20060-31220	カキトリ調節板 (左)	1	1	
96	20060-31230	カキトリ調節板 (右)	1	1	
97	20007-409	段付ネジ	2	2	
98	20050-41320	調節ネジ	2	2	M6 \times 60
99	20035-41360	調節目盛	2	2	
100	20133-41220	ロックナット	2	2	M6

<THK-3005.3015>

<THK-3005・3015>
 灌水, スミトリパーツリスト (RF-55)

様

株式会社スズテック
 TEL 028-664-1111
 FAX 028-662-5592



圧力計のみ
 20000-42182

<THK-3005-3015>

株式会社スズテック

図 No	コード	名称	個 数		備 考
			THK-3005	THK-3015	
1	20048-21220	カンスイ天板	1	1	
2	20048-31670	カンスイ側板	2	2	
3	20048-42090	カバー	1	1	
4	20050-41650	アーム (K-30) R	1	1	
5	20050-41660	アーム (K-30) L	1	1	
6	20033-41020	マワリ止メナット M6	2	2	
7	20000-41910	化粧ネジ	2	2	M6×10
8	20041-41270	ゴムキャップ	1	1	
9	06600-00920	ビニールホース	1	1	φ9×12×2000
10	06710-11200	ホースバンド	1	1	φ12
11	20000-31070	ノズルブラシ	1	1	
12	20050-41671	灌水メイバン	1	1	
13	20050-41150	ウエイト	1	1	
14	20050-41160	クリップ	1	1	
15	20041-41240	アミ	1	1	
16	20041-41680	フランジブッシュ	1	1	
17	06710-11900	ホースバンド	1	1	φ19
18	06710-12500	ホースバンド	1	1	φ25
19	06710-12000	ホースバンド	1	1	φ20
20	06600-01550	ビニールホース	1	1	φ15×φ18×500
21	00980-41630	電源コード (カンスイ)	1	1	
22	00980-41620	中間コード (V)	1	1	
23	29202-41030	Uボルト	2	2	
24	20225-41330	コードブッシュ	1	1	
25	20033-41400	コードクランプ	1	1	
26	20050-31470	灌水ノズル	1	1	
27	20208-45316	ゴム栓	2	2	
28	20050-B0030	吸込ノズル仕組 (圧力計付)	1	1	K25N
29	20048-42100	六角ニップル	1	1	1/2
30	20041-41250	グローブバルブ	1	1	1/2
31	20041-31370	減圧弁本体	1	1	
32	20041-41460	バネ受け	1	1	
33	20041-41470	ゴムボール	1	1	
34	20041-41480	パッキン	1	1	
35	20041-41490	ストレナー	1	1	
36	20041-41500	キャップ	1	1	
37	00931-40020	圧縮バネ	1	1	
38	04100-42124	Oリング	1	1	
39	20000-41680	ホースノズル (A)	1	1	
40	20000-41850	段付ホースノズル	1	1	
41	29202-41170	ウォーターバルブ	1	1	
42	01280-00504	六角袋ナット	4	4	M5
43	20000-41780	バネ平座金組込六角ボルト	6	6	M6×12
44					
45					
46					
47					
48	29224-31152	サイドスタンド (L)	1	1	
49	29224-31162	サイドスタンド (R)	1	1	
50	29224-21060	高サ調節板 (L)	1	1	

図 No	コード	名称	個 数		備 考
			THK-3005	THK-3015	
51	29224-21070	高サ調節板 (R)	1	1	
52	29224-41560	リンクプレート	4	4	
53	20304-41230	カラー	8	8	L=3
54	29224-31190	スミトリベース	1	1	
55	29224-41580	調節ネジ	2	2	M6×60
56	20133-41220	ロックナット	4	4	M6
57	29224-31201	取扱ラベル	1	1	
58	20033-41020	マワリ止メナット	4	4	M6
59	29224-31260	カバー (前)	1	1	
60	29224-31270	カバー (後)	1	1	
61	29224-31171	スミトリアーム (後)	1	1	
62	29224-41520	ピン (φ8×157)	1	1	
63	29224-41481	スミ押しヒンジ (後)	1	1	
64	29224-41500	バネカケピンB	1	1	
65	29224-41511	バネカケピンC	1	1	
66	00930-40048	引張バネ	2	2	
67	29224-41460	スミ押し板 (後)	1	1	
68	00930-40049	引張バネ	1	1	
69	29224-41640	カキトリ調節座	2	2	
70	29224-31240	スミトリアーム (前A)	1	1	
71	29224-41650	ウエイト	2	2	
72	29224-41660	ストッパー連結金具	1	1	
73	20108-44120	スプリング	2	2	
74	29224-31250	スミトリアーム (前B)	1	1	
75	29224-41670	スミトリアームピン (前)	1	1	
76	20113-41170	調節ネジ	1	1	M6×40
77	00931-40008	圧縮バネ	1	1	
78	29224-41550	ローラーシャフト	2	2	10×356
79	20004-409	搬送ゴムローラー	4	4	10用
80	29224-41531	ローラーアーム (L)	2	2	
81	29224-41541	ローラーアーム (R)	2	2	
82	20208-41303	オイルレス軸受	4	4	
83	20030-45128	段付ネジ (B)	4	4	
84	00930-40038	引張バネ	4	4	
85	29224-31141	調節ネジブラケット	2	2	
86	29224-41441	調節アングル	2	2	
87	20000-42540	ノボルト	2	2	M6×30
88	29224-41680	テープ	1	1	
89					
90					
91					
92					
93					
94					
95					
96					
97					
98					
99					
100					

<THK-3005-3015>

<THK-3005.3015>

株式会社ステック

図 No	コード	名称	個 数		備 考
			THK-3005	THK-3015	
101	20000-41740	バネ組込六角ボルト	4	4	M 6×10
102	20000-41780	バネ平座金組込六角ボルト	16	16	M 6×12
103	01020-90610	チョウボルト	2	2	M 6×10
104	01200-00605	六角ナット	4	4	M 6
105	01200-00807	六角ナット	4	4	M 8
106	01290-90600	チョウナット	4	4	M 6
107	02100-01010	C型止メ輪	4	4	軸用10
108	01400-00615	バネザガネ	2	2	M 6
109	01420-00812	ヒラザガネ	4	4	M 8
110	01420-01016	ヒラザガネ	4	4	M10
111	01421-00610	ヒラザガネ	12	12	M 6
112	01421-00816	ヒラザガネ	2	2	M 8
113	01500-02015	割ピン	2	2	2×15
114	01500-02515	割ピン	8	8	2.5×15
115	01501-00510	Rピン	8	8	φ 5
116	01501-00818	Rピン	4	4	φ 8
117	01250-00606	座金付ナット	4	4	M 6
118					
119					
120					
121					
122					
123					
124					
125					
126					
127					
128					
129					
130					
131					
132					
133					
134					
135					
136					
137					
138					
139					
140					
141					
142					
143					
144					
145					
146					
147					
148					
149					
150					

<THK-3005.3015>