

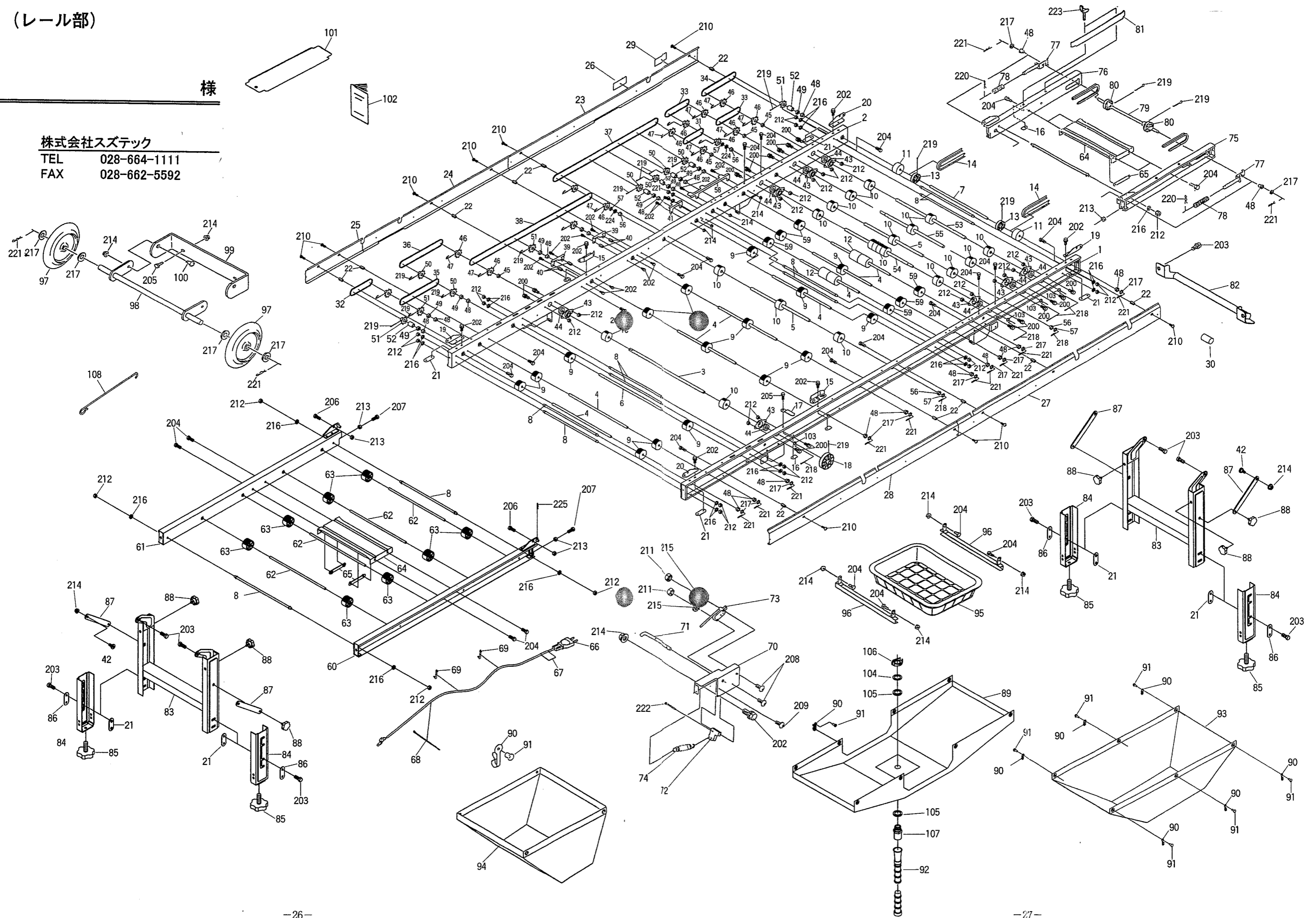
(レール部)

様

株式会社スズテック

TEL 028-664-1111

FAX 028-662-5592



<THK-3017K>

株式会社スズテック

図No	コード	名称	個数		備考
			THK	3017K	
1	20060-11051	レール完結 (L)	1		
2	20060-11061	レール完結 (R)	1		
3	20035-41200	主駆動シャフト	1		
4	20035-41220	シャフト (B)	8	φ10×361	
5	20059-41060	シャフト (C)	2	φ11.95×361	
6	20048-42040	シャフト (回転ブラシ)	1	φ10×391	
7	20050-41870	連結シャフト (B)	1	φ10×406	
8	20000-42590	レールストッパーボルト	10		
9	20000-409	搬送ゴムローラー	16	軸10用	
10	20208-41241	搬送ゴムローラー (B)	20	軸12用	
11	20034-41010	ゴムローラー	2	外φ48	
12	20048-42080	ゴムローラー (S)	4	L=50	
13	20000-41130	φ46Vプーリー	2		
14	03510-00049	Vベルト	2	M-49	
15	20030-41119	ガイド板	2		
16	20033-41020	マワリ止めナット	3	M6	
17	20033-41360	ベルト押え板	1		
18	20000-31060	φ75Vプーリー	1	軸12用	
19	20041-41162	折りタタミ金具 (A)	2		
20	20041-41172	折りタタミ金具 (B)	2		
21	20050-41020	オビナット	8		
22	20035-41170	支柱 (B)	11	L=37	
23	20060-31501	レールカバー (R1)	1	L=1170	
24	20060-31510	レールカバー (R2)	1	L=895	
25	20060-31520	レールカバー (R3)	1	L=355	
26	20000-42980	スプロケット交換ラベル	1		
27	20060-31541	レールカバー (L2)	1	L=1170	
28	20060-31551	レールカバー (L3)	1	L=1250	
29	20000-41350	注油マーク	1		
30	20035-41080	シャフトカバー	1		
31	03003-41022	ローラーチェーン	1	#410.22L	
32	03003-41024	ローラーチェーン	1	#410.24L	
33	03003-41026	ローラーチェーン	2	#410.26L	
34	03003-41036	ローラーチェーン	1	#410.36L	
35	03003-41040	ローラーチェーン	1	#410.40L	
36	03003-41044	ローラーチェーン	1	#410.44L	
37	03003-41104	ローラーチェーン	1	#410.104L	
38	03003-41120	ローラーチェーン	1	#410.120L	
39	20060-41350	チェーンガイド (D)	1		
40	20141-41670	ロールガイド高ナット	4	L=20	
41	20062-41010	チェーンガイド (A)	1		
42	20000-41700	段付ネジ	4		
43	20000-42120	ベアリングケース (C)	8		
44	02202-06001	ボールベアリング	8	6001UU	
45	20038-41240	カラー (A)	4		
46	20000-41150	スプロケット (8T)	12	穴φ12	
47	20000-41500	Rピン	12		
48	20005-411	オイルレスベアリング	20	10×13	
49	20005-419	丸座	9		
50	20000-41140	スプロケット (8T)	6	穴φ10	

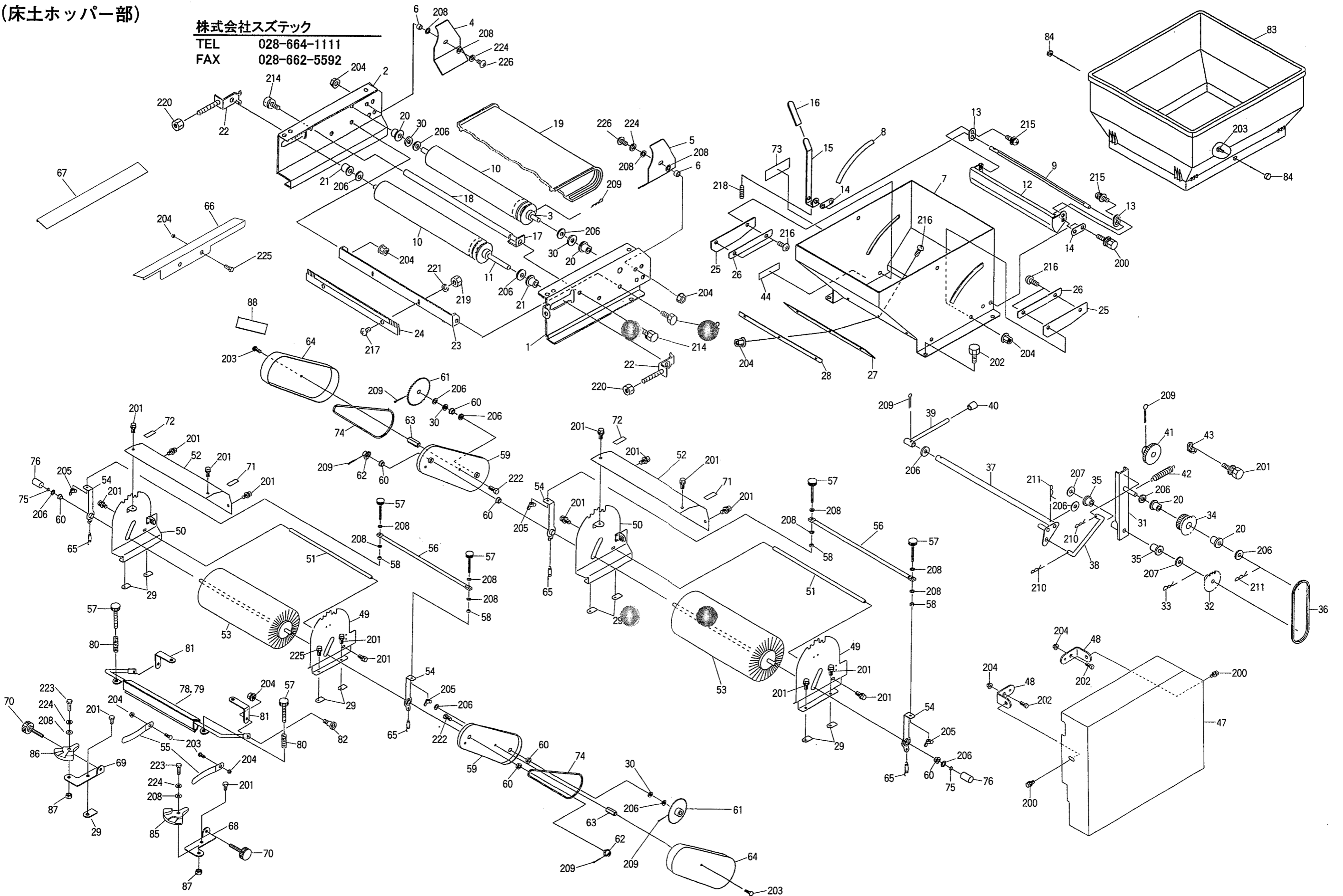
図No	コード	名称	個数		備考
			THK	3017K	
51	20000-41430	スプロケット (8T)	6		穴φ10
52	20035-41100	カラー	6		
53	20060-41070	ホッパー駆動シャフト	1		11.95×428
54	20060-41440	ブラシ駆動シャフト	1		11.95×419
55	20045-41270	シャフト (回転ブラシ)	1		11.95×392.5
56	20021-41117	オイルレス軸受 (B)	4		12×15
57	20035-41090	スベーサー	4		
58	20060-31560	チェーンガイド (F)	1		
59	20059-41150	ゴムローラー (45)	6		φ45
60	20048-21270	補助レール (L)	1		
61	20048-21280	補助レール (R)	1		
62	20013-41111	遊動ローラーシャフト	4		
63	20013-41112	遊動ローラー	8		
64	20013-31102	レール補助枠	2		
65	20013-41103	オビナット	4		M6
66	00980-41111	センサコード	1		L=950
67	20041-41420	コード接続マーク	1		
68	00980-41200	ブッシュマウントタイ	1		
69	20030-41400	コードクランプ	2		
70	20307-31270	センサーブラケット (A)	1		
71	20048-42390	センサー棒	1		
72	20307-41631	U板	1		
73	20033-41600	マイクロスイッチ	1		
74	00930-40033	引張バネ	1		
75	20050-31610	補助レールP (L)	1		
76	20050-31620	補助レールP (R)	1		
77	20041-41150	ベルト張り金具	2		
78	00931-40019	圧縮バネ	2		
79	20048-41350	ベルト従動シャフト	1		
80	20000-41130	φ46Vプーリー	2		
81	20112-31111	片寄り防止板	1		
82	20050-31480	把手	1		
83	20048-31770	脚ベース完結	2		
84	20048-31780	延長脚完結	4		
85	20041-31200	高さ調節ボルト	4		M8×46
86	20048-42290	締付プレート	4		
87	20048-42132	脚ステー	4		
88	20000-42520	ノブボルト	8		M6×10
89	20060-31610	水受けシート	1		
90	20000-42490	フック (RV)	18		
91	01620-13206	ブラインドリベット (丸)	18		
92	20030-47125	排水ホース	1		
93	20060-31570	土受けシート	1		
94	20048-31520	土受けシート	1		
95	20041-31100	糊受けカゴ	1		
96	20042-41080	モミ受け吊り金具	2		
97	29222-31070	シャリン	2		20×3/4
98	29222-41120	スタンド	1		白色
99	29222-41140	フレーム	1		
100	20050-41310	段付ネジ	2		

(床土ホッパー部)

株式会社スズテック

TEL 028-664-1111

FAX 028-662-5592



<THK-3017K>

株式会社スズテック

図No	コード	名称	個数	備考
			THK-3017K	
1	20060-21130	サイドスタンド (L)	1	
2	20060-21140	サイドスタンド (R)	1	
3	20060-41090	ローラー駆動シャフト	1	10×414
4	20060-41141	土ガイド (右)	1	
5	20060-41151	土ガイド (左)	1	
6	20060-41500	カラー	2	L=9
7	20060-21101	床土ホッパー完結	1	
8	20060-41290	目盛マーク (B)	1	
9	20060-41300	シャッター軸 (B)	1	
10	20048-21120	ベルトローラー	2	
11	20048-41630	従動シャフト	1	10×382
12	20048-31480	シャッター	1	
13	20048-41830	シャッタープレート	2	
14	20048-41800	シャッター軸板	2	
15	20048-41810	レバー	1	
16	20048-41820	レバーキャップ	1	
17	20045-41410	連結パイプ (B)	1	
18	20133-41020	ローラー	1	
19	20126-21050	コンベアベルト	1	
20	20208-41303	オイルレス軸受	4	10×15
21	20005-411	オイルレスベアリグ	4	
22	20013-41109	ベルト張り金具	2	
23	20133-31030	ブラシ取付金具	1	
24	20013-34204	ハケ完結	1	
25	20133-41030	ゴムタレ (側板)	2	
26	20133-41040	ゴム押さえ	2	
27	20133-41070	ゴムタレ (ウシロ)	1	
28	20126-41170	ゴム押さえ (ウシロ)	1	
29	20033-41020	マワリ止めナット	14	M6
30	20208-42303	スベーサー	4	
31	20060-31060	シフター	1	
32	20000-41220	スプロケット (12T)	1	
33	20208-42211	Rピン	1	
34	20048-41150	中間ギヤー	1	
35	20021-41117	オイルレス軸受 (B)	2	
36	03003-41033	ローラーチェーン	1	#410.33L
37	20060-31070	レバー	1	
38	20060-41050	シフターロッド	1	
39	20030-45115	レバー	1	
40	20030-44123	ニギリ	1	
41	20060-41120	平歯車 (32)	1	
42	00930-40022	引張バネ	1	
43	20041-41320	バネカケ	1	
44	20038-41210	クラッチ断続マーク (B)	1	
45	20148-41990	カバー (コンベアー)	1	
46	20048-31310	切り欠きカバー	1	
47	20060-31590	クラッチカバー	1	
48	20041-41521	カバー取付金具	2	
49	20048-31831	回転ブラシスタンドL	2	
50	20048-31841	回転ブラシスタンドR	2	

図No	コード	名称	個数	備考
			THK-3017K	
51	20048-42200	ストッパーシャフト (N)	2	
52	20048-42310	回転ブラシカバー	2	
53	20048-31820	回転ブラシ (140)	2	
54	20048-42331	ブラシロッド (駆動側)	4	
55	20048-42430	箱ガイド	2	
56	20048-42320	調節バー	2	
57	20050-41320	調節ネジ	6	
58	20133-41220	ロックナット	4	
59	20048-31620	ブラシアーム (R)	2	
60	20000-41320	オイルレスベアリグ	8	
61	20035-41020	スプロケット (42T)	2	φ10
62	20035-41010	スプロケット (11T)	2	
63	20035-41160	支柱	2	L=30
64	20035-31111	チェンカバー	2	
65	20050-41450	引張バネ	4	
66	20060-41481	アンダーカバー (L)	1	
67	20060-41491	アンダーカバー (R)	1	
68	29224-41331	ガイドスタンド (左)	1	
69	29224-41341	ガイドスタンド (右)	1	
70	20133-41170	調節ネジ	4	
71	20048-42350	カキトリマーク (L)	2	
72	20048-42360	カキトリマーク (R)	2	
73	20060-31242	回転ブラシ調節マーク	2	
74	03003-25102	ローラーチェーン	2	#25.102L
75	02100-01010	C型止め輪	2	
76	20048-42420	シャフトカバー (20)	2	
77	20050-41830	ブラシフサギテープ	2	
78	29004-21052	スミ押し金具	1	
79	29224-41400	テープ	1	
80	00931-40012	圧縮バネ	2	
81	29224-41720	アーム支点 (B)	2	
82	20041-41700	段付ネジ	2	
83	20059-21031	補助ホッパー (F)	1	
84	20000-42560	化粧ナット	6	M6
85	29224-41690	カキトリ調節座L	1	
86	29224-41700	カキトリ調節座R	1	
87	20133-41270	ロックナット	2	M6
88	29224-41372	取扱いらベル	1	

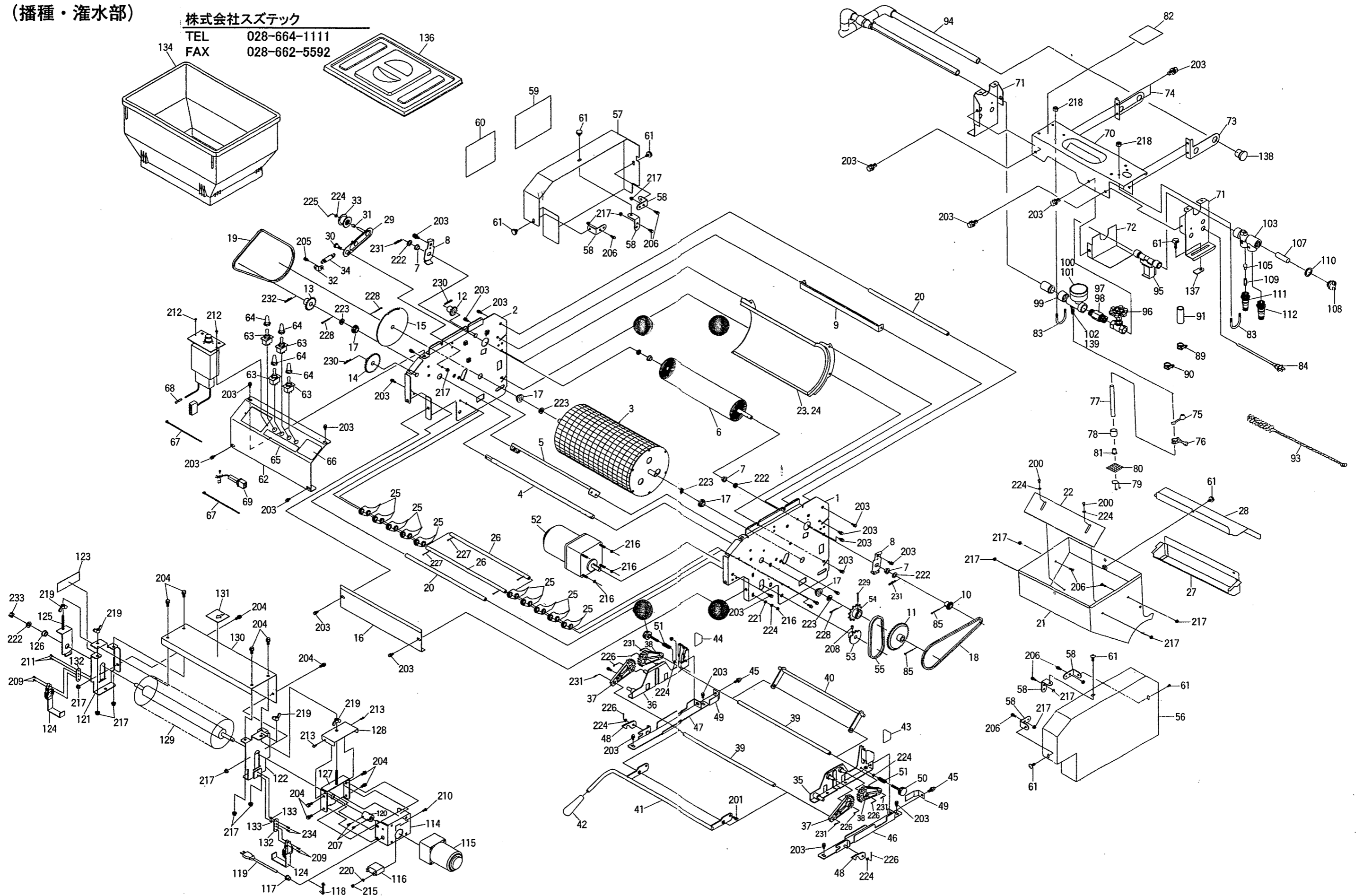
<THK-3017K>

(播種・灌水部)

株式会社スズテック

TEL 028-664-1111

FAX 028-662-5592



<THK-3017K>

株式会社スズテック

図No	コード	名称	個数	備考
			THK-3017K	
1	20050-11110	サイドスタンド (L)	1	
2	20050-11120	サイドスタンド (R)	1	
3	20050-21230	播種ローラー	1	
4	20050-41770	カウンターシャフト (N)	1	
5	20048-41110	ウシロイタ	1	
6	20050-31530	回転ブラシ (N)	1	
7	20000-41320	オイルレスベアリグ	2	10×13
8	20048-41080	軸受板	2	
9	20048-41100	スクレツパー	1	
10	20035-41010	スプロケット (11T)	1	#25
11	20041-41040	スプロケット (42T)	1	#25
12	20050-41240	スプロケット (13T)	1	#25
13	20050-41250	スプロケット (19T)	1	#25
14	20050-41260	スプロケット (30T)	1	#25
15	20050-41270	スプロケット (60T)	1	#25
16	20050-31570	モーターベースカバー	1	
17	20000-41800	オイルレス軸受 (D)	4	#80
18	03003-25088	ローラーチェーン	1	#25.88L
19	03003-25110	ローラーチェーン	1	#25.110L
20	20048-41070	ストッパーパイプ	2	
21	20050-21200	播種ホッパー完結	1	
22	20050-41460	仕切板	1	
23	20048-21020	ロールガイド	1	
24	20041-41790	上下マーク	1	
25	20048-31010	フォーク (C)	41	
26	20048-41140	フォーク支持棒	2	
27	20050-31650	タネウケ	1	
28	20048-31570	トウメイカバー	1	
29	20050-41290	テンションアーム (2)	1	
30	20050-41310	段付ネジ (2)	1	
31	20041-41300	テンションカラー	1	
32	20041-41320	バネカケ	1	
33	20000-41310	テンションプーリー	1	
34	00930-40018	引張バネ	1	
35	20050-21210	スタンド完結 (L)	1	
36	20050-21220	スタンド完結 (R)	1	
37	20048-31390	ギヤーアーム (A)	2	
38	20048-31400	ギヤーアーム (B)	2	
39	20048-41650	シャフト (H)	2	
40	20048-31440	ストッパー	1	
41	20050-31540	レバー	1	
42	20050-41800	ハンドルニギリ	1	
43	20048-41680	高さラベル (左)	1	
44	20048-41690	高さラベル (右)	1	
45	20050-41780	ピン (a)	2	
46	20050-31550	スタンドガイド (L)	1	
47	20050-31560	スタンドガイド (R)	1	
48	20041-41730	フック	2	
49	20048-41670	箱ガイド	2	
50	20113-41170	調節ネジ	2	

図No	コード	名称	個数	備考
			THK-3017K	
51	00931-40008	圧縮バネ	2	
52	20050-21250	可変速モートル	1	C-380-1
53	20000-42340	モーター sprocket (14T)	1	
54	20000-41220	sprocket (12)	1	
55	03003-41027	ローラーチェーン	1	#410.27L
56	20050-31590	播種カバー (L)	1	
57	20050-31600	播種カバー (R)	1	
58	20041-41521	カバー取付金具	6	
59	20050-31690	播種調節ラベル	1	
60	20050-41810	高さ調節ラベル	1	
61	20000-41910	化粧ネジ	6	
62	20050-31580	スイッチ取付板	1	
63	20030-46119	スナップスイッチ	4	
64	20030-46120	ゴムキャップ	4	
65	20060-41460	スイッチラベル	1	
66	20050-41610	注意マーク	1	
67	00980-41540	インシュロックタイ	2	
68	00980-41480	ピン端子 (M)	1	
69	00980-31071	コントロールケーブル (3017K)	1	
70	20147-21020	カンスイ天板	1	
71	20048-31670	カンスイ側板	2	
72	20048-42090	カバー	1	
73	20050-41650	アーム (K-30) R	1	
74	20050-41660	アーム (K-30) L	1	EPT
75	20041-41270	ゴムキャップ	1	
76	06710-11200	ホースバンド	1	φ12用
77	06600-00920	ビニールホース	1	9×12×2m
78	20050-41150	ウェイト	1	
79	20050-41160	クリップ	1	
80	20041-41240	アミ	1	
81	20041-41680	フランジブッシュ	1	#80.8×10
82	20050-41671	灌水メイバン	1	
83	29202-41030	Uボルト	2	
84	00980-41630	電源コード (カンスイ)	1	
85	20000-41820	Rピン (16)	1	
86	20225-41330	コードブッシュ	1	11×14
87	20033-41400	コードクランプ	2	
88	06710-11900	ホースバンド	1	φ19
89	06710-12000	ホースバンド	1	φ20
90	06710-12500	ホースバンド	1	φ25
91	06600-01550	ビニールホース	1	15×18×500
92	20035-41470	注意マーク	1	
93	20000-31070	ノズルブラシ	1	
94	20050-31660	灌水ノズル	1	
95	29202-41170	ウォーターバルブ	2	1/2
96	20041-41250	グローブバルブ	1	1/2
97	20048-42101	六角ニップル	1	1/2
98	20000-42751	ロックナット	1	1/2
99	20050-41171	吸込ノズル	1	K-25N
100	20000-42182	圧力計 (DA)	1	1/4. φ50

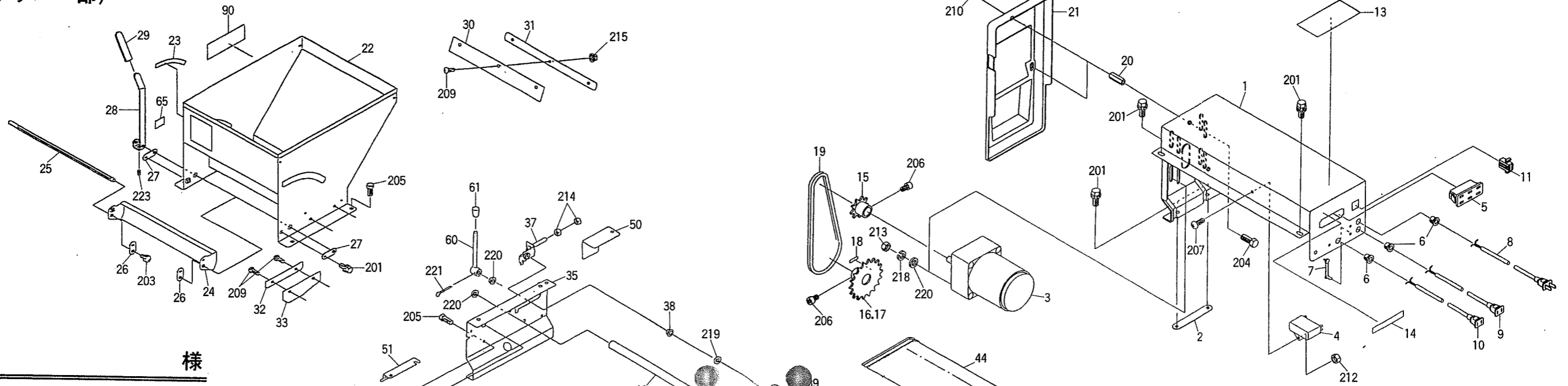
<THK-3017K>

<THK-3017K>

図No	コード	名称	個数	備考
			THK-3017K	
101	20000-42761	ロックナット (B)	1	1/4
102	20122-41081	ホースノズル	1	
103	20041-31370	減圧弁本体	1	
104	20041-41460	バネ受け	1	
105	20041-41470	ゴムボール	1	
106	20041-41480	パッキン	1	
107	20041-41490	ストレーナー	1	
108	20041-41500	キャップ	1	
109	00931-40020	圧縮バネ	1	
110	04100-42124	Oリング	1	
111	20000-41680	ホースノズル (A)	1	
112	20000-41850	段付ホースノズル	1	
113	00980-41490	ピン (F)	1	メス
114	29228-31010	モーターベース	1	
115	29228-31080	ギヤードモーター	1	10W.1/12.5
116	29228-41060	コンデンサ	1	
117	20208-48411	コードブッシュ	1	
118	20033-41400	コードクランプ	1	
119	00980-42060	電源コード (KB)	1	
120	29228-41020	ボス	1	
121	29228-31020	スタンドA	1	
122	29228-31030	スタンドB	1	
123	29228-41070	高さ調節ラベル	2	
124	29228-41100	クランプ (40)	2	
125	29228-31060	調節板R	1	
126	20208-41303	オイル軸受	1	
127	29228-31070	調節板L	1	
128	29228-41010	ジョイントカバー	1	
129	29228-31050	回転ブラシ完結	1	
130	29228-31040	ブラシカバー	1	
131	29228-41080	矢印マーク	1	
132	29228-41050	プレート	2	
133	20000-42830	巻ブッシュ (4×5)	2	
134	20060-21081	補助ホッパー (ハシユ)	1	色グリーン
135	20000-42560	化粧ナット	6	M6
136	20060-21090	フタ (P)	1	
137	20033-41020	マワリ止めナット (M6)	2	M6
138	20208-45316	ゴム栓	2	
139	20000-43100	ロックナット (C)	1	1/8

図No	コード	名称	個数	備考
			THK-3017K	
200	20000-41490	バネ組込ナベ小ネジ	2	M6×12
201	20000-41730	バネ組込六角ボルト	4	M6×12
202	20000-41760	バネ組込六角ボルト	4	M8×14
203	20000-41780	バネ平組込六角ボルト	26	M6×12
204	20000-42010	バネ平組込六角ボルト	10	M6×16
205	01000-00610	六角ボルト	1	M6×10
206	01000-00612	六角ボルト	16	M6×12
207	01010-00408	六角穴付ボルト	2	M4×8
208	01010-10612	六角穴付ボルト	1	M6×12
209	01110-00306	十字穴付ナベ小ネジ	4	M3×6
210	01110-00412	十字穴付ナベ小ネジ	1	M4×12
211	01113-00308	十字穴付タッピンネジ	2	M3×8
212	01113-00406	十字穴付タッピンネジ	2	M4×6
213	01113-00408	十字穴付タッピンネジ	2	M4×8
214	01114-00612	十字穴付トラス小ネジ	4	M6×12
215	01200-00403	六角ナット	1	M4
216	01200-00605	六角ナット	4	M6
217	01250-00606	座金付ナット	21	M6
218	01280-00504	六角袋ナット	6	M5
219	01290-90600	蝶ナット	4	M6
220	01400-00410	バネザガネ	1	M4
221	01400-00615	バネザガネ	4	M6
222	01421-01016	ヒラザガネ	2	M10
223	01420-01223	ヒラザガネ	4	M12
224	01421-00610	ヒラザガネ	11	M6
225	01500-02012	割ピン	1	φ2×12
226	01500-02515	割ピン	6	φ2.5×15
227	01500-02520	割ピン	4	φ2.5×20
228	01500-03020	割ピン	2	φ3×20
229	01500-03025	割ピン	3	φ3×25
230	01501-00612	Rピン	2	φ6
231	01501-00918	Rピン	4	φ9
232	01511-01223	Rピン (B)	1	φ12
233	02100-01010	C型止メ輪	1	φ10
234	01113-00312	十字穴付タッピンネジ	2	M3×12

(覆土ホッパー部)

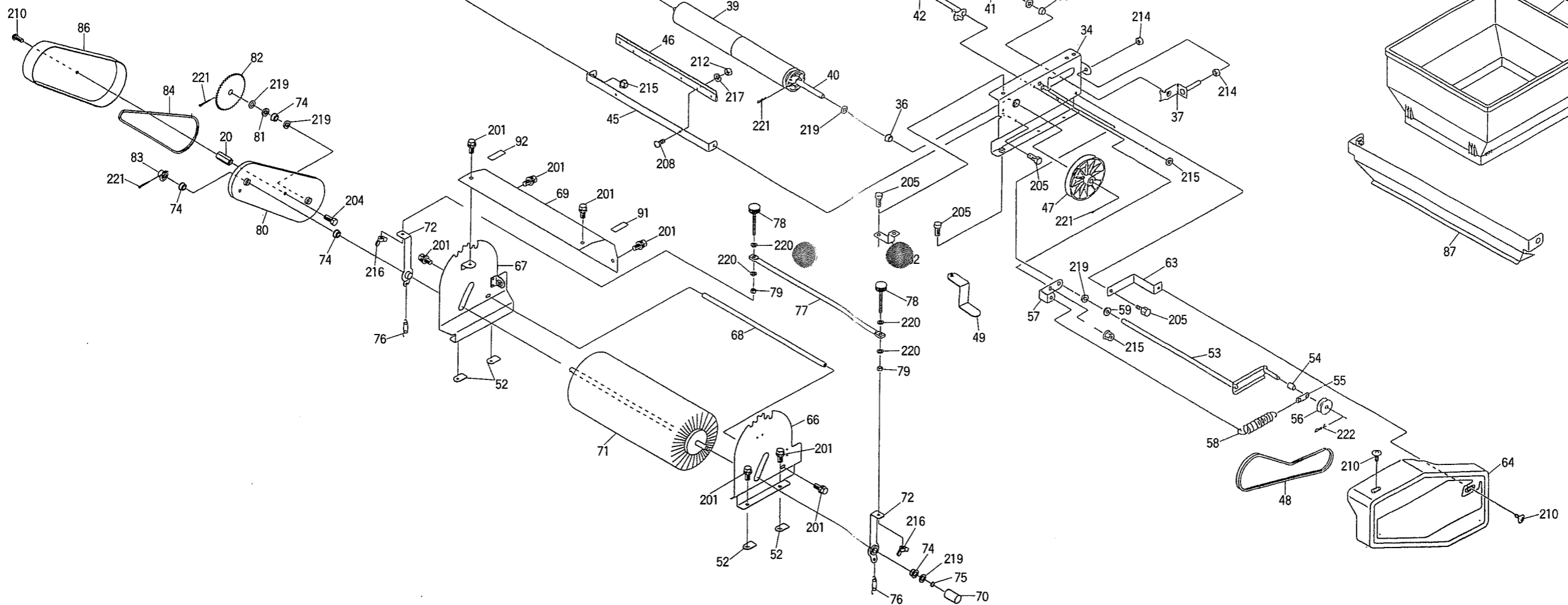


様

株式会社スズテック

TEL 028-664-1111

FAX 028-662-5592

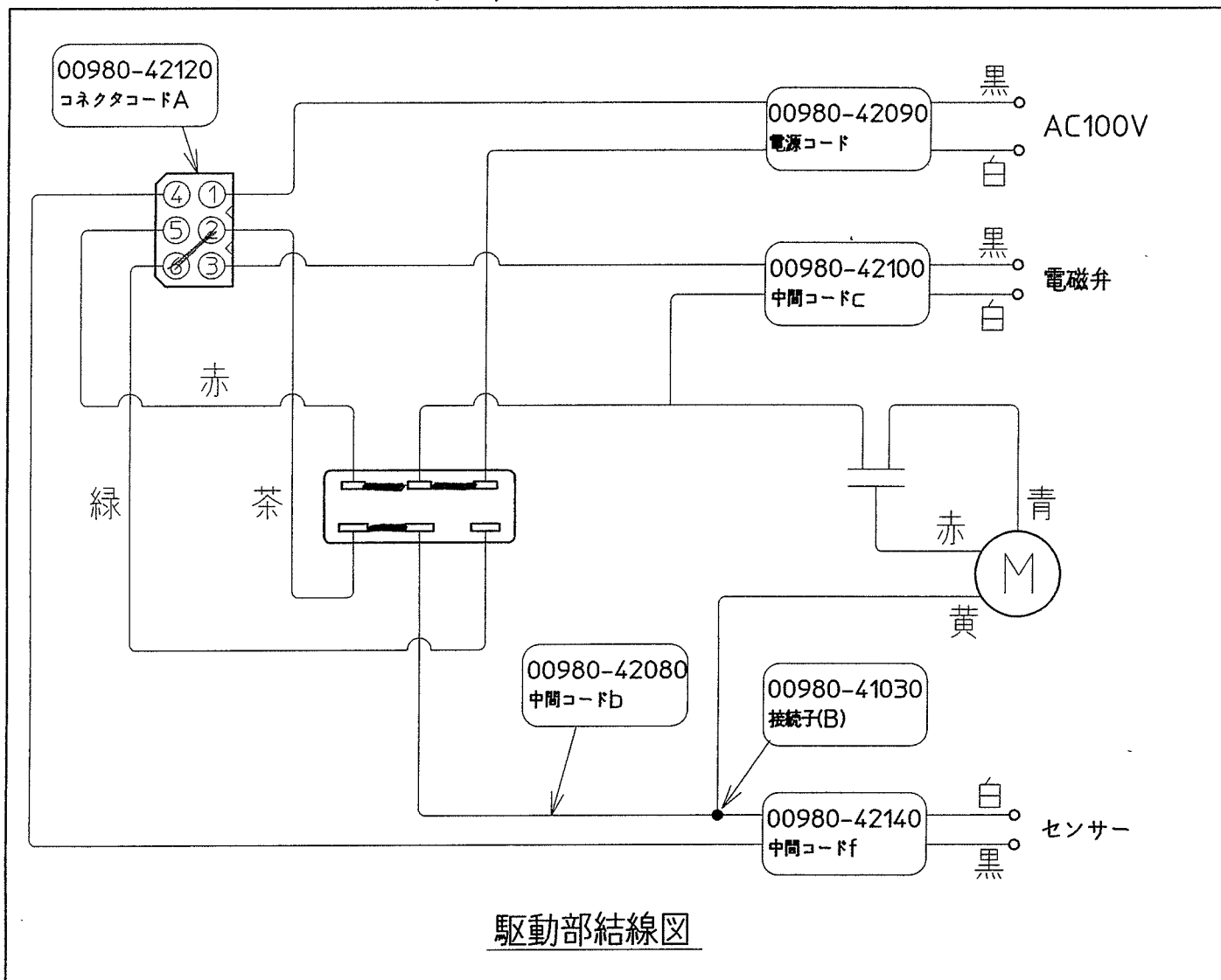


<THK-3017K>

図No	コード	名称	個数	備考
			THK-3017K	
1	20050-21241	モーターベース	1	
2	20033-41010	オビナット	1	
3	20050-31420	ギヤードモートル	1	
4	20113-41150	コンデンサ	1	
5	00980-31050	ACソケット	1	
6	20208-48411	コードブッシュ	3	
7	20033-41400	コードクランプ	3	
8	00980-42090	電源コード	1	
9	00980-42100	中間コードc	1	
10	00980-42110	中間コードd	1	
11	00980-42121	コネクタコードA	1	
12	00980-42080	中間コードb	1	
13	20050-41610	注意マーク	1	
14	20050-41790	接続マーク	1	
15	20208-43214	モーター sprocket (9T)	1	
16	20000-41720	sprocket (16T)	1	軸径φ12(50HZ)
17	20000-41640	sprocket (19T)	1	軸径φ12(60HZ)
18	20000-41770	表示ラベル (60HZ用)	1	
19	03003-41034	ローラーチェーン	1	#410.34L
20	20035-41160	支柱 (A)	2	L=30
21	20035-21043	モーターカバー (A)	1	Sグリーン
22	20048-21211	覆土ホッパー	1	
23	20048-41840	目盛マーク	1	
24	20048-31480	シャッター	1	
25	20048-41790	シャッター軸	1	
26	20048-41830	シャッタープレート	2	
27	20048-41800	シャッター軸板	2	
28	20048-41810	レバー	1	
29	20048-41820	レバーキャップ	1	
30	20133-41070	ゴムタレ (ウシロ)	1	
31	20126-41170	ゴム押え (ウシロ)	1	
32	20048-42060	ゴム押え (側板)	2	
33	20048-42070	タレゴム (側板)	2	
34	20048-31630	コンベアフレーム (左)	1	
35	20048-31640	コンベアフレーム (右)	1	
36	20208-41303	オイルレス軸受	2	#80.10×15
37	20013-41109	ベルト張り金具	2	
38	20005-411	オイルレスベアリグ	4	
39	20048-21120	ベルトローラー	2	
40	20048-41620	駆動シャフト	1	φ10×443
41	20048-41630	従動シャフト	1	φ10×382
42	20048-41420	ベルト支え	1	
43	20133-41020	ローラー	1	
44	20048-21200	コンベアベルト (M)	1	
45	20133-31030	ブラシ取付金具	1	
46	20013-34204	ハケ完結	1	
47	20000-31020	φ100Vプーリー	1	
48	03511-00035	Vベルト	1	A-35
49	20048-42400	ベルト受け	1	
50	20035-41620	カバー (右)	1	

図No	コード	名称	個数	備考
			THK 3017K	
51	20048-31310	切り欠きカバー	1	
52	20033-41020	マワリ止ナット	16	M6
53	20033-31070	テンションアーム	1	
54	20033-41140	カラー	1	6×14
55	20030-45116	バネカケ板	1	
56	20000-41310	テンションプーリー	1	
57	20035-41260	バネカケ	1	
58	26901-42006	レバーバネ	1	
59	20005-419	丸座	1	
60	20030-45115	レバー	1	
61	20030-44123	ニギリ	1	
62	20035-41030	カバー取付金具 (A)	1	
63	20035-41180	カバー取付金具 (C)	1	
64	20035-21022	カバー (フクド)	1	グリーン
65	20030-45117	クラッチ断続マーク	1	
66	20048-31831	回転ブラシスタンドL	2	
67	20048-31841	回転ブラシスタンドR	2	
68	20048-42200	ストッパーシャフト (N)	2	
69	20048-42310	回転ブラシカバー	2	
70	20048-42420	シャフトカバー (20)	2	
71	20048-31820	回転ブラシ (140)	2	
72	20048-42331	ブラシロッド (駆動側)	2	
73				
74	20000-41320	オイルレスベアリグ	8	10×13
75	02100-01010	C型止め輪	2	軸用10
76	20050-41450	引張バネ	4	
77	20048-42320	調節バー	2	
78	20050-41320	調節ネジ	6	
79	20133-41220	ロックナット	2	M6
80	20048-31620	ブラシアーム (R)	2	
81	20208-42303	スペーサ	2	
82	20035-41020	sprocket (42T)	2	
83	20035-41010	sprocket (11T)	2	
84	03003-25102	ローラーチェーン	2	
85				
86	20035-31111	チェンカバー	2	
87	20048-31650	土反射板 (フクド)	1	
88	20059-21031	補助ホッパー (F)	1	
89	20000-42560	化粧ナット	4	M6
90	20060-31581	ネームプレート	2	
91	20048-42350	カキトリマーク (L)	1	
92	20048-42360	カキトリマーク (R)	1	
93				
94				
95				
96				
97				
98				
99				
100				

THK3017. THK3017K



THK3017. THK3017K

