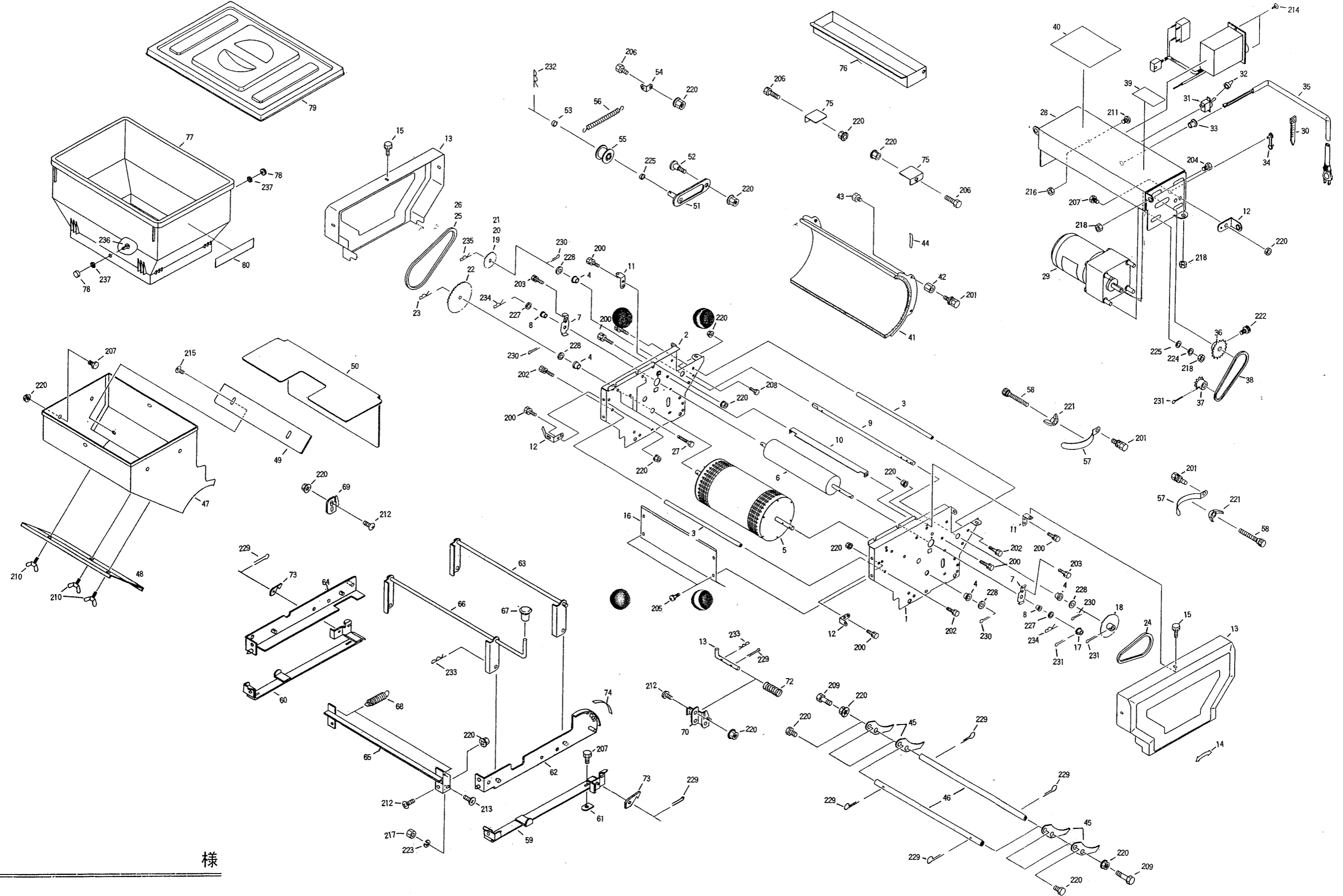


播種ホッパー部パーツリスト

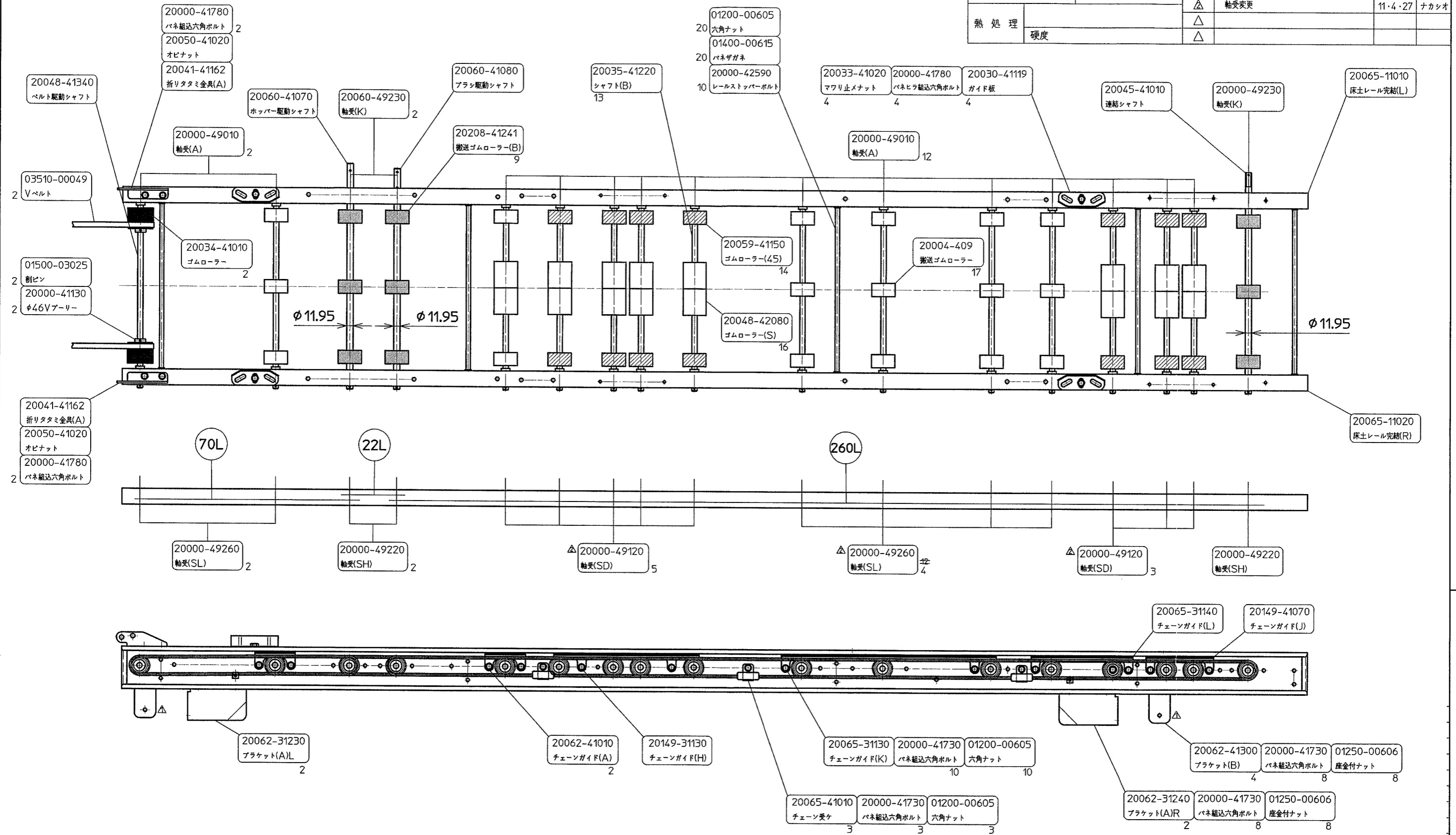
(灌水部は、THK-300.30(と同じ))

<THK-3050>



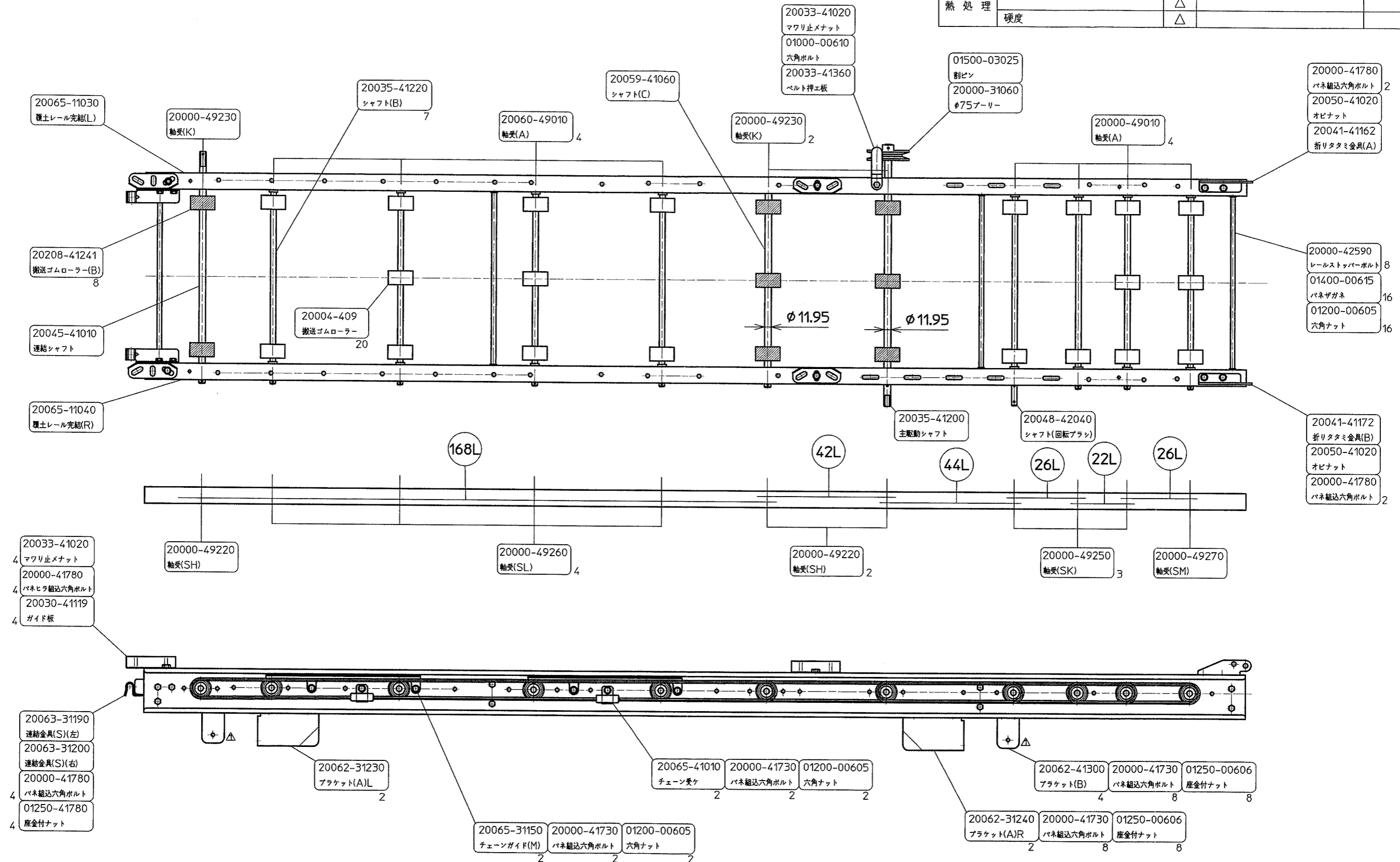
様

| | | | | | |
|------|------|----|----------|---------|------|
| 表面処理 | 加工方法 | 符号 | 改訂記事 | 日付 | 点検 |
| | | △ | ブラケットB変更 | 10・6・3 | 平出 |
| | | △ | 軸受変更 | 11・4・27 | ナカシオ |
| 熱処理 | 硬度 | △ | | | |



| 符号 | コード | 名称 | 個数 | 材料 | 寸法 | 摘要 |
|------------|-----|------|---------|------|---------------|-------|
| | | | | 尺度承認 | 長 | 検 |
| | | | | | | 担 |
| | | | | | | 製 |
| | | | | | | 図 |
| | | | 1/5 | | | 中塩 中塩 |
| | | | 日付 | 名称 | 全自動施肥播種機 | |
| | | | 10・5・27 | | 床土レールASSY | |
| | | | 重量 | | | |
| 親コード | 機種 | 形式規格 | 個数 | | コード | |
| | | | 1 | | | |
| 株式会社 スズテック | | | 三角法 | コード | 20065 - 20110 | |

| | | | | | |
|------|------|----|----------|--------|----|
| 表面処理 | 加工方法 | 符号 | 改訂記事 | 日付 | 点検 |
| | | △ | ブラケットB変更 | 10・6・3 | 平出 |
| | | △ | | | |
| 熱処理 | 硬度 | △ | | | |
| | | △ | | | |



- 20033-41020 マワリ止メナット 4
- 20000-41780 パネ組込六角ボルト 4
- 20030-41119 ガイド板 4

- 20063-31190 連結金具(S)(左)
- 20063-31200 連結金具(S)(右)
- 20000-41780 パネ組込六角ボルト 4
- 01250-41780 座金付ナット 4

- 20000-49220 軸受(SH) 4

- 20000-49260 軸受(SL) 4

- 20000-49220 軸受(SH) 2

- 20000-49250 軸受(SK) 3

- 20000-49270 軸受(SM) 2

- 20062-31230 ブラケット(A)L 2

- 20065-41010 チェーン受け 2
- 20000-41730 パネ組込六角ボルト 2
- 01200-00605 六角ナット 2

- 20062-41300 ブラケット(B) 4
- 20000-41730 パネ組込六角ボルト 8
- 01250-00606 座金付ナット 8

- 20065-31150 チェーンガイド(M) 2
- 20000-41730 パネ組込六角ボルト 2
- 01200-00605 六角ナット 2

- 20062-31240 ブラケット(A)R 2
- 20000-41730 パネ組込六角ボルト 8
- 01250-00606 座金付ナット 8

| 符号 | コード | 名称 | 個数 | 材料 | 寸法 | 摘要 |
|------------|-----|---------|-----|-----|---------------|-------|
| - | - | 尺度承認 | | 長 | 検 | 担当製図 |
| - | - | 1/5 | | | | 中塩 中塩 |
| - | - | 日付 | | 名 | 全自動施肥播種機 | |
| - | - | 10・5・26 | | 称 | 覆土レールASSY | |
| - | - | 重量 | | コード | | |
| 親コード | 機種 | 形式 | 規格 | 個数 | コード | |
| 株式会社 スズテック | | | 三角法 | コード | 20065 - 20120 | |