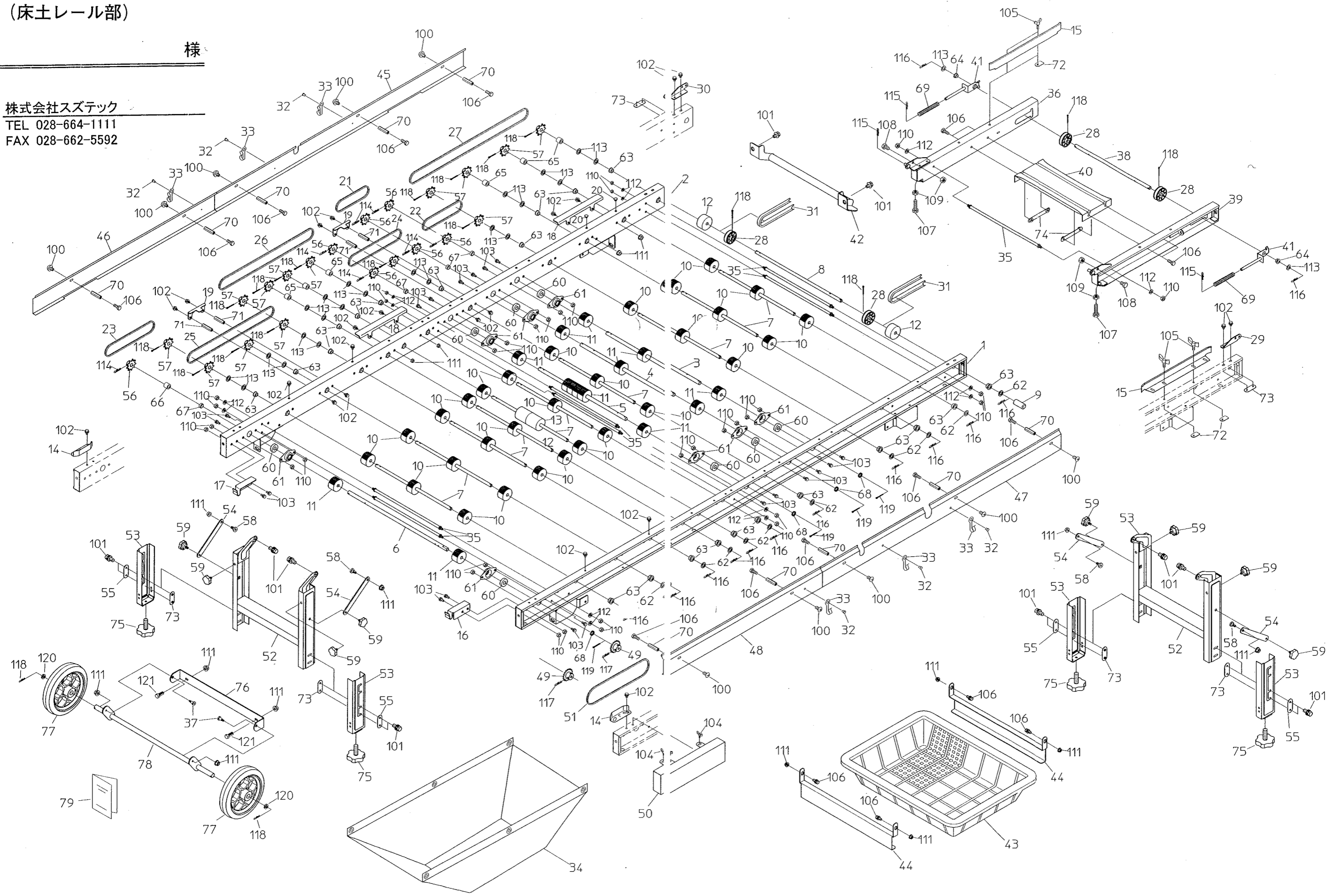


(床土レール部)

様

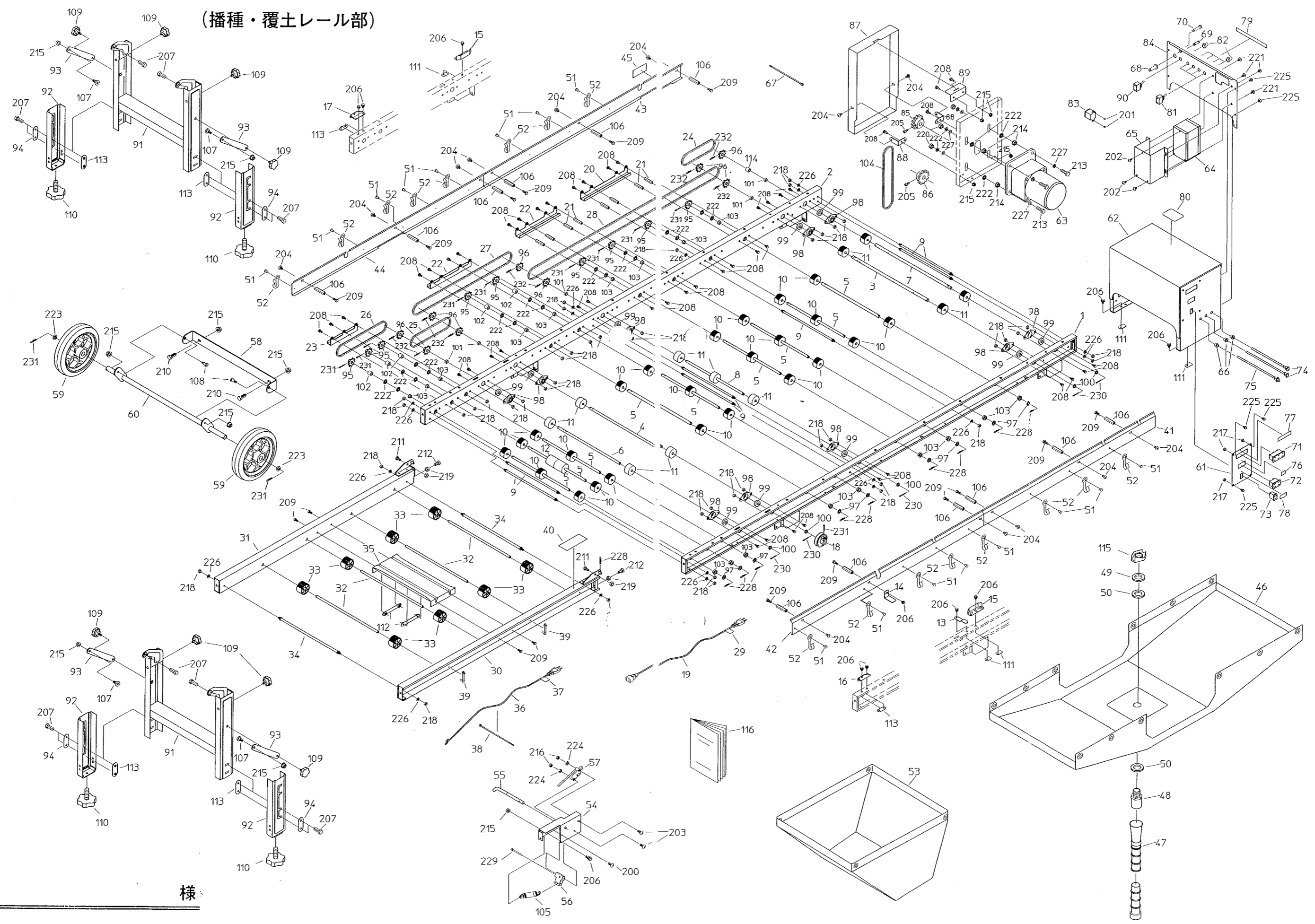
株式会社スズテック
TEL 028-664-1111
FAX 028-662-5592



図No.	コード	名称	個数	備考
1	20069-11010	床土レール完結 L	1	
2	20069-11020	床土レール完結 R	1	
3	20060-41070	ホッパー駆動シャフト	1	
4	20045-41270	シャフト (回転ブラシ)	1	
5	20060-41440	ブラシ駆動シャフト	1	
6	20045-41010	連結シャフト	1	
7	20035-41220	シャフト (B)	10	
8	20063-41320	ジョイントシャフト (S-6)	1	
9	20035-41080	シャフトカバー	1	
10	20004-419	搬送ゴムローラー	29	軸 10 用
11	20208-41241	搬送ゴムローラー (B)	14	軸 12 用
12	20034-41010	ゴムローラー	2	外Φ 48
13	20048-42080	ゴムローラー (S)	2	L = 50
14	20030-41119	ガイド板	2	
15	20112-31111	片寄り防止板	2	
16	20063-31190	連結金具 (S) (左)	1	
17	20063-31200	連結金具 (S) (右)	1	
18	20069-31090	チェーンガイド (A)	2	
19	20060-41350	チェーンガイド (D)	2	
20	20030-41116	ヒラキャップ (Φ 7)	2	
21	03003-41026	ローラーチェーン	1	# 410, 26 L
22	03003-41032	ローラーチェーン	1	# 410, 32 L
23	03003-41036	ローラーチェーン	1	# 410, 36 L
24	03003-41040	ローラーチェーン	1	# 410, 40 L
25	03003-41064	ローラーチェーン	1	# 410, 64 L
26	03003-41076	ローラーチェーン	1	# 410, 76 L
27	03003-41090	ローラーチェーン	1	# 410, 90 L
28	20000-41130	Φ 46 Vプーリー	4	PA 6 黒色
29	20041-41172	折タタミ金具 (B)	1	
30	20041-41162	折タタミ金具 (A)	1	
31	03510-00049	Vベルト	2	M-49
32	01620-13206	ブラインドリベット (丸)	6	
33	20000-42490	フック (RV)	6	
34	20060-31570	土受シート	1	
35	20000-42590	レールストッパーボルト	7	
36	20050-31620	補助レール (P) R	1	
37	20050-41310	段付ネジ (2)	2	
38	20048-41350	ベルト従動シャフト	1	
39	20050-31610	補助レール (P) L	1	
40	20013-31102	レール補助枠	1	
41	20041-41150	ベルト張り金具	2	
42	20050-31480	把手	1	
43	20041-31100	初受ケカゴ	1	
44	20042-41080	モミ受ケ吊り金具 (条)	2	
45	20069-31010	レールカバー (TR 1)	1	

図No.	コード	名称	個数	備考
46	20069-31020	レールカバー (TR 2)	1	
47	20069-31050	レールカバー (TL 1)	1	
48	20069-31060	レールカバー (TL 2)	1	
49	20045-41090	スプロケット (15 丁)	2	
50	20045-31111	チェーンカバー	1	
51	03003-41049	ローラーチェーン	1	# 410, 49 L
52	20048-31770	脚ベース 完結	2	
53	20048-31780	延長脚 完結	4	
54	20048-42132	脚ステー	4	
55	20048-42290	締付プレート	4	
56	20000-41150	スプロケット (8 T)	7	軸径Φ 12
57	20000-41140	スプロケット (8 T)	14	焼結 軸径Φ 10
58	20041-41700	段付ネジ	4	
59	20000-42520	ノブボルト	8	M 6 × 10
60	02202-06001	ボールベアリング	8	6001 U U
61	20000-42120	ベアリングケース (C)	8	
62	20208-42303	スペーサー	11	t 0.8
63	20208-41303	オイルレス軸受	22	15 × 10
64	20005-411	オイルレスベアリング	2	10 × 13
65	20035-41100	カラー	6	L = 15
66	20063-41180	カラー	1	L = 15
67	20038-41240	カラー (A)	4	Φ 15.9 × t 1.6 × L 6
68	20038-41250	カラー (B)	4	Φ 15.9 × t 1.6 × L 3
69	00931-40019	圧縮バネ	2	
70	20035-41170	支柱 (B)	10	
71	20060-41180	支柱 (20)	4	L = 20
72	20033-41020	マワリ止メナット (M 6)	4	
73	20050-41020	オビナット	6	M 6
74	20013-41103	オビナット	2	
75	20041-31200	高さ調節ボルト	4	
76	29222-41140	フレーム	1	
77	20138-31700	シャリン	2	
78	29222-31090	スタンド	1	
79	29222-41150	取扱説明書	1	

(播種・覆土レール部)



様

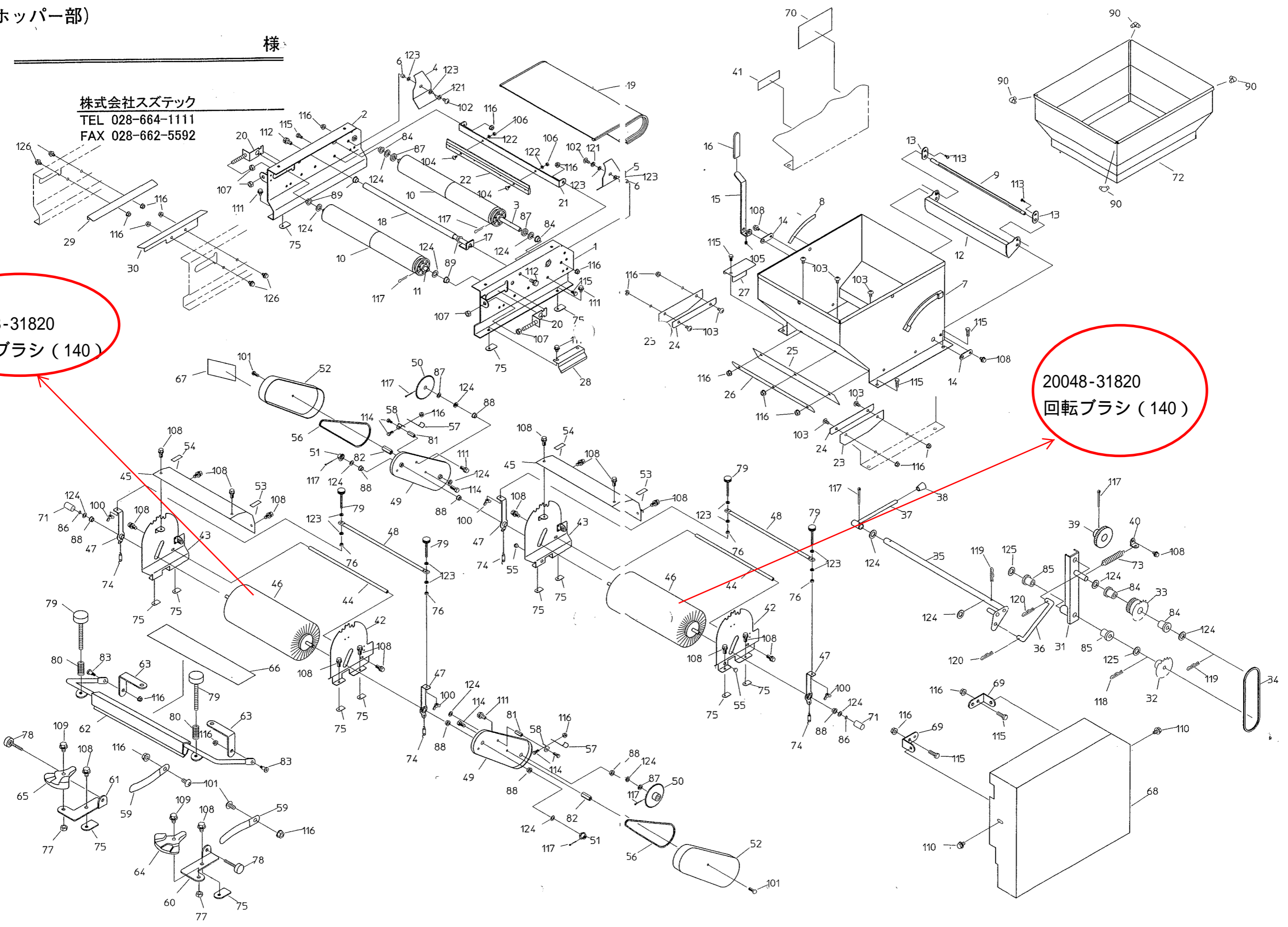
図No	コード	名 称	個 数	備 考
1	20069-11030	播種、覆土レール完結 L	1	
2	20069-11040	播種、覆土レール完結 R	1	
3	20045-41080	主駆動シャフト	1	
4	20039-41150	副駆動シャフト	1	
5	20035-41220	シャフト (B)	9	
6	20045-41270	シャフト回転ブラシ	1	
7	20045-41010	連結シャフト	1	
8	20059-41060	シャフト (C)	1	
9	20000-42590	レールストッパーボルト	7	
10	20004-409	搬送ゴムローラー	24	Φ 10 用
11	20208-41241	搬送ゴムローラー (B)	11	Φ 12 用
12	20048-42080	ゴムローラー (S)	2	
13	20033-41360	ベルト押エ板	1	
14	20045-41300	ベルト押エ板 (下) B	1	
15	20030-41119	ガイド板	2	
16	20041-41162	オリタタミ金具 (A)	1	
17	20041-41172	オリタタミ金具 (B)	1	
18	20000-31060	Φ 75 V プーリー	1	
19	00980-42340	中間コード (t)	1	L = 2450
20	20069-31110	ローラーチェーンガイド (S 1)	1	
21	20069-41030	支柱 (L 型チェーンガイド)	8	
22	20069-31200	ローラーチェーンガイド (S 2)	2	
23	20069-31220	ローラーチェーンガイド (U 2)	1	
24	03003-41030	ローラーチェーン	1	# 410, 30 L
25	03003-41040	ローラーチェーン	1	# 410, 40 L
26	03003-41056	ローラーチェーン	1	# 410, 56 L
27	03003-41094	ローラーチェーン	1	# 410, 94 L
28	03003-41180	ローラーチェーン	1	# 410, 180 L
29	20041-41410	センサー接続マーク	1	
30	20048-21270	補助レール (L)	1	
31	20048-21280	補助レール (R)	1	
32	20013-41111	遊動ローラーシャフト	4	
33	20013-41112	遊動ローラー	8	
34	20000-42590	レールストッパーシャフト	2	
35	20013-31102	レール補助枠	1	
36	00980-42330	センサコード	1	L = 950
37	20041-41420	コード接続マーク	1	
38	00980-41200	プッシュマウントタイ	1	SKB-130PR
39	20033-41400	コードクランプ	2	
40	00992-40340	注意ラベル (CL-20)	1	
41	20069-31070	レールカバー (FL 1)	1	
42	20069-31080	レールカバー (FL 2)	1	
43	20069-31030	レールカバー (FR 1)	1	
44	20069-31040	レールカバー (FR 2)	1	
45	20000-41350	注油マーク	1	

図No	コード	名 称	個 数	備 考
46	20069-31150	水受ケシート (5017)	1	
47	20030-47125	排水ホース	1	L = 5 m
48	06252-52034	バルブソケット	1	20 × 3 / 4
49	20030-47119	ワッシャ	1	
50	20030-47120	パッキン	2	
51	01620-13206	ブラインドリベット (丸)	16	
52	20000-42490	フック (RV)	16	
53	20048-31520	土受シート	1	
54	20307-31270	センサーブラケット (A)	1	
55	20048-42390	センサー棒	1	
56	20307-41631	U板	1	
57	20033-41600	マイクロスイッチ	1	
58	29222-41140	フレーム	1	
59	20138-31700	シャリン	2	
60	29222-31090	スタンド	1	
61	20069-31260	コンセント取付板	1	
62	20069-21011	モーターベース	1	
63	20069-31170	三相ギヤードモートル (0.1KW)	1	0.1KW, 1/40 CAV-19-010-40
64	20069-31160	インバーター (0.1 KW)	1	0.1KW FR-E510W-0.1K
65	20069-31180	インバーターブラケット	1	
66	20212-48217	コードブッシュ	3	ナイロン 9.5 × 14.3
67	00980-41540	インシュロックタイ	3	66 ナイロン
68	20224-41420	ヒューズホルダー	1	F 4006 サトーパーツ
69	08100-00015	ヒューズ (15 A)	1	15 A
70	00980-41360 A	ネオンブラケット	1	BN 61 サトーパーツ
71	00980-31050	ACソケット	1	AC-T 01 FL 73
72	00980-31030	コンセント	1	AC-T 05 FB 13
73	00980-31060	コンセント	1	AC-T 03 FB 03
74	00980-42360	灌水ダブル中間コード	1	L = 900, 1800
75	00980-42350	電源コード	1	L = 5000
76	20069-41060	予備マーク	1	
77	20069-41050	接続マーク	1	
78	29202-41040	センサマーク	1	
79	20069-41040	スイッチラベル	1	
80	20050-41610	注意マーク	1	
81	20030-46119	スナップスイッチ	4	
82	20030-46120	ゴムキャップ	5	
83	20229-41590	リレー	1	オムロン製:G2R-1A-T
84	20069-31250	操作パネル	1	
85	20000-42940	スプロケット (14 T)	1	軸径 Φ 19
86	20028-46114	スプロケット (15 T)	1	軸径 Φ 12
87	20069-31190	モーターカバー	1	
88	20041-41521	カバー取付金具	2	
89	20069-41020	モーターカバーブラケット	1	
90	00980-41840	スナップスイッチ	1	15A 250V WD1021

(床土ホッパー部)

様

株式会社スズテック
TEL 028-664-1111
FAX 028-662-5592



20048-31820
回転ブラシ (140)

20048-31820
回転ブラシ (140)

図No.	コード	名称	個数	備考
1	20060-21130	サイドスタンド (L)	1	
2	20060-21140	サイドスタンド (R)	1	
3	20060-41090	ローラー駆動シャフト	1	
4	20060-41141	土ガイド板 (右)	1	
5	20060-41151	土ガイド板 (左)	1	
6	20060-41500	カラー	2	L=9
7	20060-21101	床土ホッパー完結	1	
8	20060-41290	目盛マーク (B)	1	白エンビ # 75
9	20060-41300	シャッター軸 (B)	1	
10	20048-21120	ベルトローラー	2	ABS
11	20048-41630	従動シャフト	1	
12	20048-31480	シャッター	1	
13	20048-41830	シャッタープレート	2	
14	20048-41800	シャッター軸板	2	
15	20048-41810	レバー	1	
16	20048-41820	レバーキャップ	1	エンビ
17	20050-41440	連結パイプ	1	
18	20133-41020	ローラー	1	エンビ 13×333
19	20126-21050	コンベアベルト	1	EPT
20	20013-41109	ベルト張り金具	2	
21	20133-31030	ブラシ取付金具	1	
22	20013-34204	ハケ完結	1	
23	20133-41030	ゴムタレ (側板)	2	
24	20133-41040	ゴム押エ	2	
25	20133-41070	ゴムタレ (ウシロ)	1	
26	20126-41170	ゴム押エ (ウシロ)	1	
27	20148-41990	カバー (コンベアー)	1	
28	20048-31310	切り欠きカバー	1	
29	20060-41481	アンダーカバー (L)	1	
30	20060-41491	アンダーカバー (R)	1	
31	20060-31060	シフター	1	
32	20000-41220	スプロケット (12 T)	1	Φ 12 用
33	20048-41150	中間ギア	1	ADC12 M=1.5 Z=24 #410 12T
34	03003-41033	ローラーチェーン	1	# 410、33 L
35	20060-31070	レバー	1	
36	20060-41050	シフターロッド	1	
37	20030-45115	レバー	1	
38	20030-44123	ニギリ	1	エンビ
39	20060-41120	平歯車 (32)	1	M=1.5 Z=32
40	20041-41320	バネカケ	1	
41	20038-41210	クラッチ断続マーク (B)	1	テトロンフィルム # 25
42	20048-31831	回転ブラシスタンド L	2	
43	20048-31841	回転ブラシスタンド R	2	
44	20048-42200	ストッパーシャフト (N)	2	
45	20048-42310	回転ブラシカバー	2	

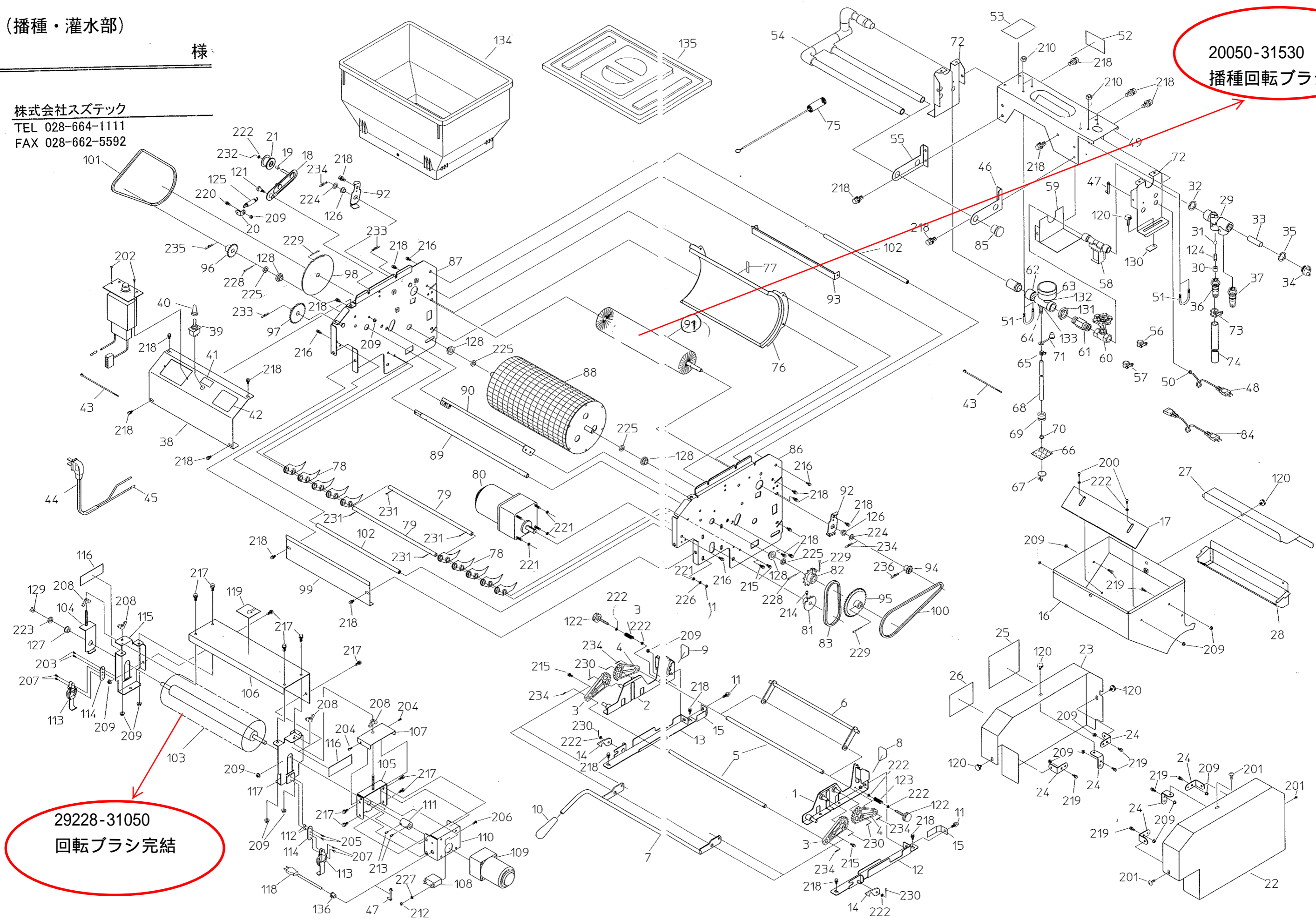
図No.	コード	名称	個数	備考
46	20048-31820	回転ブラシ (140)	2	
47	20048-42331	ブラシロッド (駆動側)	4	
48	20048-42320	調節バー	2	
49	20048-31620	ブラシアーム (R)	2	
50	20035-41020	スプロケット (42丁)	2	ADC 12 軸Φ 10
51	20112-44115	スプロケット (19丁)	2	焼結
52	20035-31111	チェンカバー	2	ABS 色: Sグリーン
53	20048-42350	カキトリマーク (L)	2	白塩ビ # 75
54	20048-42360	カキトリマーク (R)	2	白塩ビ # 75
55	20030-41116	ヒラキャップ	2	
56	03003-25106	ローラーチェーン	2	106 L # 25
57	20048-41130	テンションバネ	2	
58	20048-41280	テンション台	2	
59	20048-42431	箱ガイド	2	SUS 304
60	29224-41331	ガイドスタンド (左)	1	
61	29224-41341	ガイドスタンド (右)	1	
62	29224-21052	スミ押し金具	1	
63	29224-41720	アーム支点 (B)	2	
64	29224-41690	カキトリ調節座 L	1	ABS樹脂
65	29224-41700	カキトリ調節座 R	1	ABS樹脂
66	29224-41400	テープ	1	
67	29224-41372	取扱ラベル	1	白塩ビ # 75
68	20060-31590	クラッチカバー	1	
69	20041-41521	カバー取付金具	2	
70	20060-31241	回転ブラシ調節マーク	1	白塩ビ # 75
71	20048-42420	シャフトカバー (20)	2	軟質エンビ
72	20045-21171	補助ホッパー	1	
73	00930-40022	引張バネ	1	
74	20050-41450	引張バネ	4	
75	20033-41020	マワリ止メナット (M6)	14	
76	20133-41220	ロックナット	4	M6
77	20133-41270	ロックナット	2	M6
78	20113-41170	調節ネジ	2	M6×40
79	20050-41320	調節ネジ	6	M6×60
80	00931-40012	圧縮バネ	2	
81	20060-41180	支柱 (20)	2	L=20
82	20035-41160	支柱 (A)	2	L=30
83	20041-41700	段付ネジ	2	L=5
84	20208-41303	オイルレス軸受	4	10×15
85	20021-41117	オイルレス軸受 (B)	2	12×15
86	02100-01010	C型止め輪	2	軸用Φ 10
87	20208-42303	スペーサ	4	T 0.8
88	20000-41320	オイルレスベアリング	8	
89	20005-411	オイルレスベアリング	4	10×13
90	20000-41690	コーナーゴム	4	

(播種・灌水部)

様

株式会社スズテック
TEL 028-664-1111
FAX 028-662-5592

20050-31530
播種回転ブラシN



29228-31050
回転ブラシ完結

図No.	コード	名称	個数	備考
1	20050-21210	スタンド完結 (L)	1	
2	20050-21220	スタンド完結 (R)	1	
3	20048-31390	ギヤアーム (A)	2	
4	20048-31400	ギヤアーム (B)	2	
5	20048-41650	シャフト (H)	2	
6	20048-31440	ストッパー	1	
7	20050-31540	レバー	1	
8	20048-41680	高さラベル (左)	1	
9	20048-41690	高さラベル (右)	1	
10	20050-41800	ハンドルニギリ	1	
11	20050-41780	ピン (a)	2	
12	20050-31550	スタンドガイド (L)	1	
13	20050-31560	スタンドガイド (R)	1	
14	20041-41730	フック	2	
15	20048-41670	箱ガイド	2	
16	20050-21200	播種ホッパー完結	1	
17	20050-41460	仕切板	1	
18	20050-41290	テンションアーム (2)	1	
19	20041-41300	テンションカラー	1	L=7
20	20041-41320	バネカケ	1	
21	20000-41310	テンションプーリー	1	6 ナイロン
22	20050-31590	播種カバー (L)	1	
23	20050-31600	播種カバー (R)	1	
24	20041-41521	カバー取付金具	6	
25	20050-31690	播種量調節ラベル	1	
26	20050-41810	高さ調節ラベル	1	
27	20048-31570	トウメイカバー	1	
28	20048-31050	タネウケ	1	
29	20041-31370	減圧弁本体	1	A B S
30	20041-41460	バネ受け	1	A B S
31	20041-41470	ゴムボール	1	N B R
32	20041-41480	パッキン	1	E P 7
33	20041-41490	ストレナー	1	S U S 304 φ 0.15
34	20041-41500	キャップ	1	A B S
35	04100-42124	Oリング	1	P 21 軸径φ 21
36	20000-41680	ホースノズル	1	ナイロン
37	20000-41850	段付ホースノズル	1	ナイロン
38	20069-31230	スイッチ取付板	1	
39	20030-46119	スナップスイッチ	1	
40	20030-46120	ゴムキャップ	1	
41	20069-41040	播種スイッチラベル	1	
42	20050-41610	注意マーク	1	
43	00980-41540	インシュロックタイ	3	
44	00980-41641	ハシユコード (18)	1	L=1800
45	00980-41490	ピン端子 (F)	1	PC-2005-F (メス)

図No.	コード	名称	個数	備考
46	20050-41660	アーム (K-30) L	1	
47	20033-41400	コードクランプ	2	
48	00980-41630	電源コード (カンスイ)	1	
49	20048-21220	カンスイ天板	1	
50	20225-41330	コードブッシュ	2	
51	29202-41030	Uボルト	2	
52	20035-41470	注意マーク	1	
53	20045-41241	灌水メイバン	1	
54	20045-31360	灌水ノズル	1	
55	20050-41650	アーム (K-30) R	1	
56	06710-12000	ホースバンド (φ20)	1	
57	06710-12500	ホースバンド (φ25)	1	
58	29202-41170	ウォーターバルブ	1	
59	20048-42090	カバー	1	
60	20041-41250	グローブバルブ	1	
61	20048-42101	六角ニップル	1	
62	20063-B0020	吸込ノズル K-60	1	
63	20000-42182	圧力計 (D.A)	1	
64	20122-41081	ホースノズル	1	
65	06710-11200	ホースバンド	1	
66	20041-41240	アミ	1	
67	20050-41160	クリップ	1	
68	06600-00920	ビニールホース	1	
69	20050-41150	ウェイト	1	
70	20041-41680	フランジブッシュ	1	
71	20041-41270	ゴムキャップ	1	
72	20048-31670	カンスイ側板	2	
73	06710-11900	ホースバンド (φ19)	1	
74	06600-01550	ビニールホース	1	
75	20000-31070	ノズルブラシ	1	
76	20048-21020	ロールガイド	1	
77	20041-41790	上下マーク	1	テトロンフィルム #25
78	20048-31010	フォーク (C)	41	S U S 304 t0.6
79	20048-41140	フォーク支持棒	2	φ10
80	20050-21250	可変速モートル	1	40W/100V C-380-1
81	20208-43211	モータースプロケット (12丁)	1	#410、軸径φ12 キー溝
82	20000-41220	スプロケット (12)	1	#410、軸径φ12
83	03003-41026	ローラーチェーン	1	#410、26L
84	00980-41620	中間コード (V)	1	L=1000
85	20208-45316	ゴム栓	2	
86	20050-11110	サイドスタンドN (L)	1	
87	20050-11120	サイドスタンドN (R)	1	
88	20045-21180	播種ローラー	1	
89	20050-41770	カウンターシャフト (N)	1	
90	20048-41110	ウシロイタ	1	

< THK-5017K >

株式会社スズテック

図No.	コード	名称	個数	備考
91	20050-31530	播種回転ブラシ (N)	1	
92	20048-41080	軸受板	2	
93	20048-41100	スクレッパー	1	
94	20035-41010	スプロケット (11 T)	1	# 25
95	20041-41040	スプロケット (42 T)	1	# 25
96	20048-41040	ダブルスプロケット (B)	1	# 25
97	20050-41250	スプロケット (19 T)	1	# 25
98	20000-42350	スプロケット (50 T)	1	# 25
99	20050-31570	モーターベースカバー	1	
100	03003-25088	ローラーチェーン	1	# 25 88 L
101	03003-25108	ローラーチェーン	1	# 25 108 L
102	20048-41070	ストッパーパイプ	2	
103	29228-31050	回転ブラシ完結	1	
104	29228-31060	調節板R	1	
105	29228-31070	調節板L	1	
106	29228-31040	ブラシカバー	1	
107	29228-41010	ジョイントカバー	1	
108	29228-41060	コンデンサー	1	
109	29228-31080	ギヤードモーター	1	
110	29228-31010	モーターベース	1	
111	29228-41020	ボス	1	
112	20000-42830	巻ブッシュ (4×5)	2	
113	29228-41100	クランプ (40)	2	
114	29228-41050	プレート	2	
115	29228-31020	スタンドA	1	
116	29228-41070	高さ調節ラベル	2	
117	29228-31030	スタンドB	1	
118	00980-42060	電源コード (KB)	1	
119	29228-41080	矢印マーク	1	
120	20000-41910	化粧ネジ	6	
121	20050-41310	段付ネジ (2)	1	
122	20113-41170	調節ネジ	2	
123	00931-40008	圧縮バネ	2	
124	00931-40020	圧縮バネ	1	SUS 304 Φ 0.9
125	00930-40018	引張バネ	1	
126	20000-41320	オイルレスベアリング	2	10×13 白色
127	20208-41303	オイルレス軸受	1	
128	20000-41800	オイルレス軸受 (D)	4	# 80
129	02100-01010	C型止め輪	1	軸用Φ 10
130	20033-41020	マワリ止メナット (M6)	2	
131	20000-42751	ロックナット	1	
132	20000-42761	ロックナット (B)	1	
133	20000-43100	ロックナット (C)	1	
134	20060-21081	補助ホッパー (ハシユ)	11	色グリーン
135	20060-21090	フタ (P)	1	

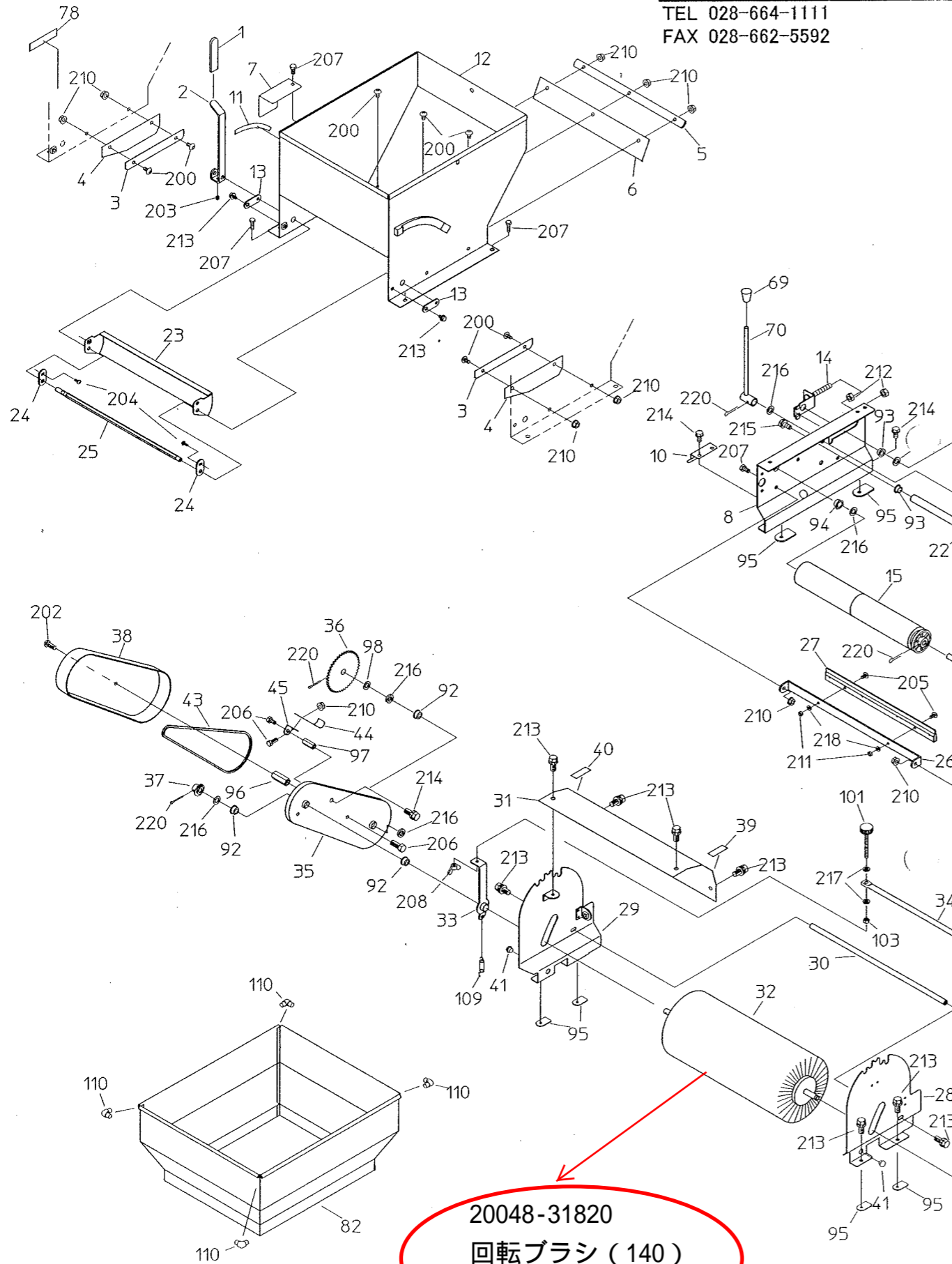
図No.	コード	名称	個数	備考
136	20208-48411	コードブッシュ	1	
200	20000-41490	バネ座金組込ナベ小ネジ	2	M6×12
201	01114-00612	十字穴付トラス小ネジ	3	M6×12
202	01113-00406	十字穴付タッピンネジ	2	M4×6
203	01113-00308	十字穴付タッピンネジ	2	M3×8
204	01113-00408	十字穴付タッピンネジ	2	M4×8
205	01113-00312	十字穴付タッピンネジ	2	M3×12
206	01110-00412	十字穴付ナベ小ネジ	1	M4×12
207	01110-00306	十字穴付ナベ小ネジ	4	M3×6
208	01290-90600	チョウナット	4	M6
209	01250-00606	座金付ナット	19	M6
210	01280-00504	六角袋ナット	4	M5
211	01200-00605	六角ナット	4	M6
212	01200-00403	六角ナット	1	M4
213	01010-00408	六角穴付ボルト	2	M4×8
214	01010-10612	六角穴付ボルト	1	M6×12
215	20000-41730	バネ座金組込六角ボルト	6	M6×12
216	20000-41760	バネ座金組込六角ボルト	4	M8×14
217	20000-42010	バネ平座金組込六角ボルト	10	M6×16
218	20000-41780	バネ平座金組込六角ボルト	28	M6×12
219	01000-00612	六角ボルト	10	M6×12
220	01000-00610	六角ボルト	1	M6×10
221	01421-00605	ヒラザガネ	8	M6
222	01421-00610	ヒラザガネ	9	M6
223	01421-01016	ヒラザガネ	1	M10
224	01420-01016	ヒラザガネ	2	M10
225	01420-01223	ヒラザガネ	4	M12
226	01400-00615	バネザガネ	4	M6
227	01400-00410	バネ座金	1	M4
228	01500-03020	割ピン	2	3×20
229	01500-03025	割ピン	3	3×25
230	01500-02515	割ピン	6	2.5×15
231	01500-02520	割ピン	4	2.5×20
232	01500-02012	割ピン	1	2×12
233	01501-00612	Rピン	2	Φ 6
234	01501-00918	Rピン	6	Φ 9
235	01511-01223	Rピン (B)	1	Φ 12
236	20000-41820	Rピン (16)	1	Φ 16

r-41-

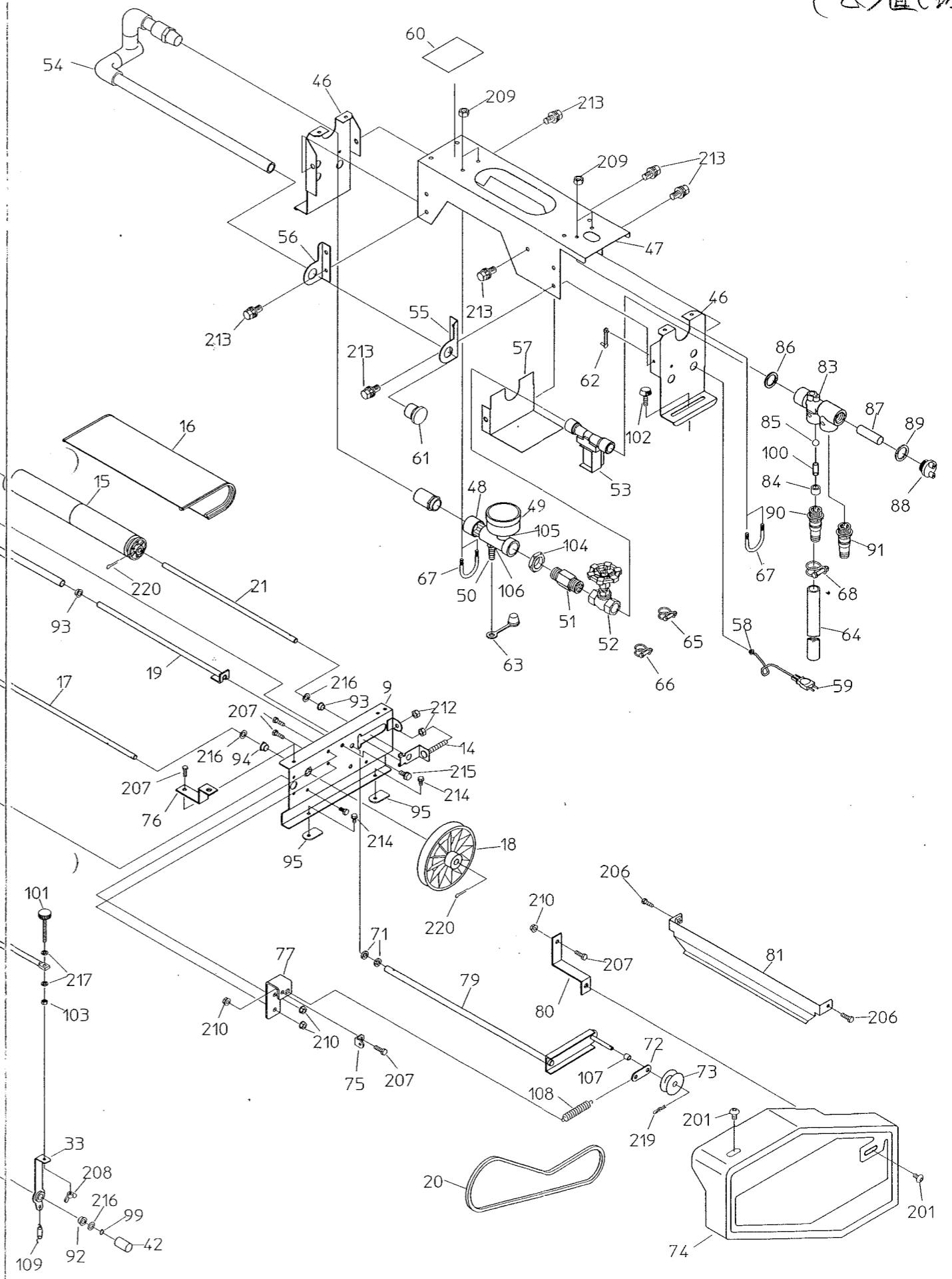
< THK-5017K >

(覆土ホッパー・ムラ直し灌水部)

株式会社スズテック
TEL 028-664-1111
FAX 028-662-5592



20048-31820
回転ブラシ (140)



図No	コード	名称	個数	備考
1	20048-41820	レバーキャップ	1	
2	20048-41810	レバー	1	
3	20133-41040	ゴム押エ	2	
4	20133-41030	ゴムタレ(側板)	2	
5	20126-41170	ゴム押エ(ウシロ)	1	
6	20133-41070	ゴムタレ(ウシロ)	1	
7	20035-41620	カバー(右)	1	
8	20050-31230	コンベアフレーム(右)	1	
9	20050-31220	コンベアフレーム(左)	1	
10	20051-31120	切り欠きカバー	1	
11	20048-41840	目盛マーク	1	
12	20060-21101	床土ホッパー完結	1	
13	20048-41800	シャッター軸板	2	
14	20013-41109	ベルト張り金具	2	
15	20048-21120	ベルトローラー	2	
16	20126-21050	コンベアベルト	1	
17	20048-41620	駆動シャフト	1	
18	20000-31020	Φ100 Vプーリー	1	
19	20050-41440	連結パイプ	1	
20	03511-00033	Vベルト	1	
21	20048-41630	従動シャフト	1	
22	20133-41020	ローラー	1	
23	20048-31480	シャッター	1	
24	20048-41830	シャッタープレート	2	
25	20048-41790	シャッター軸	1	
26	20133-31030	ブラシ取付金具	1	
27	20013-34204	ハケ完結	1	
28	20048-31831	回転ブラシスタンドL	1	
29	20048-31841	回転ブラシスタンドR	1	
30	20048-42200	ストッパーシャフト(N)	1	
31	20048-42310	回転ブラシカバー	1	
32	20048-31820	回転ブラシ(140)	1	
33	20048-42331	ブラシロッド(駆動側)	2	
34	20048-42320	調節バー	1	
35	20048-31620	ブラシアーム(R)	1	
36	20035-41020	スプロケット(42丁)	1	ADC 12 軸Φ10
37	20112-44115	スプロケット(19丁)	1	焼結
38	20035-31111	チェンカバー	1	ABS 色:Sグリーン
39	20048-42350	カキトリマーク(L)	1	白塩ビ #75
40	20048-42360	カキトリマーク(R)	1	白塩ビ #75
41	20030-41116	ヒラキャップ	2	
42	20048-42420	シャフトカバー(20)	1	軟質エンビ
43	03003-25106	ローラーチェーン	1	106 L #25
44	20048-41130	テンションバネ	1	
45	20048-41280	テンション台	1	

図No	コード	名称	個数	備考
46	20048-31670	カンスイ側板	2	
47	20048-21220	カンスイ天板	1	
48	20048-B0190	吸込ノズル	1	ABS K-18 N 白色
49	20000-42182	圧力計(DA)	1	1/4Φ50 0~0.25MPa
50	20122-41081	ホースノズル	1	1/4×9
51	20048-42101	ロッククニップル	1	1/2×60
52	20041-41250	グローブバルブ	1	1/2
53	29202-41170	ウォーターバルブ	1	1/2 100V
54	20048-31900	灌水ノズル(207K)	1	エンビ Φ0.8 P4
55	20049-41290	アーム(S)L	1	
56	20049-41300	アーム(S)R	1	
57	20048-42090	カバー	1	
58	20225-41330	コードブッシュ	1	ナイロン 11×14 BS-562-7
59	00980-41630	電源コード(カンスイ)	1	L=450
60	20069-41130	ムラ直シ灌水ラベル	1	
61	20208-45316	ゴム栓	1	ゴム
62	20033-41400	コードクランプ	1	
63	20041-41270	ゴムキャップ	1	EPT
64	06600-01550	ビニールホース	1	15×18×0.5m
65	06710-12000	ホースバンド(Φ20)	1	Φ20
66	06710-12500	ホースバンド(Φ25)	1	Φ25
67	29202-41030	Uボルト	2	
68	06710-11900	ホースバンド(Φ19)	1	Φ19
69	20030-44123	ニギリ	1	
70	20030-45115	レバー	1	
71	20005-419	丸座	2	
72	20030-45116	バネカケ板	1	
73	20000-41310	テンションプーリー	1	
74	20035-21021	カバー(フク土)	1	
75	20041-41320	バネカケ	1	
76	20035-41030	カバー取付金具(A)	1	
77	20147-41360	バネカケ(S)	1	
78	20030-45117	クラッチ断続マーク	1	
79	20033-31070	テンションアーム	1	
80	20050-41430	カバー取付金具	1	
81	20048-31650	土反射板(フクド)	1	
82	20045-21171	補助ホッパー	1	
83	20041-31370	減圧弁本体	1	ABS
84	20041-41460	バネ受け	1	ABS
85	20041-41470	ゴムボール	1	NBR
86	20041-41480	パッキン	1	EPT
87	20041-41490	ストレーナー	1	SUS 304 Φ0.15
88	20041-41500	キャップ	1	ABS
89	04100-42124	Oリング	1	P21 軸径Φ21
90	20000-41680	ホースノズル	1	ナイロン

< THK-5017K >

(駆動部配線図)

