

床土レール部パーツリスト

<THK-601>

様

株式会社スズテック
TEL 028-664-1111
FAX 028-662-5592

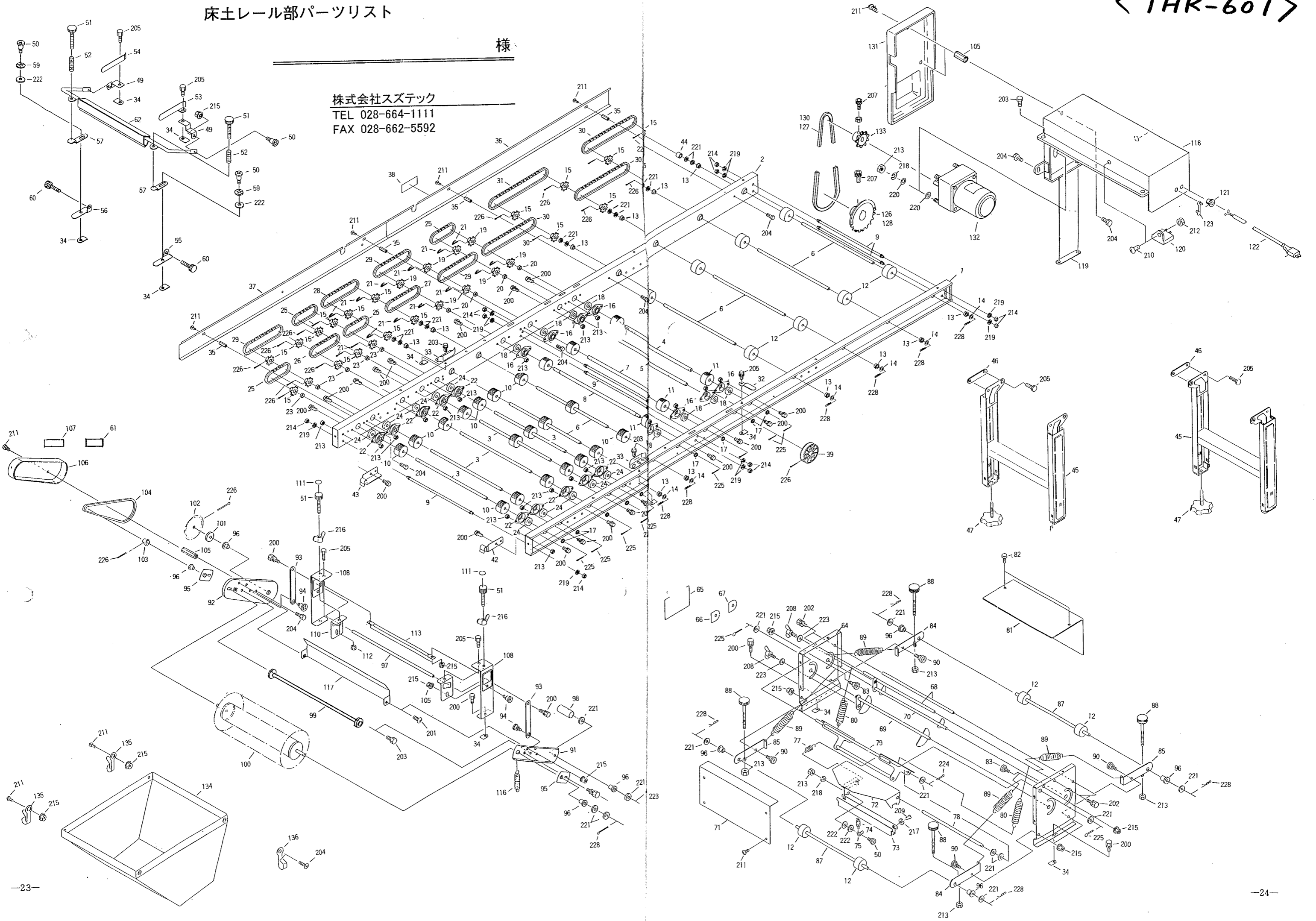


図 No	コード	名称	個 数		備 考
			THK-601		
1	20063-21090	床土レール完結 (左)	1		
2	20063-21100	床土レール完結 (右)	1		
3	20063-41220	シャフト (b)	5		φ9.95×370
4	20045-41080	主駆動シャフト	1		φ11.95×400
5	20039-41150	副駆動シャフト	1		φ11.95×442
6	20035-41220	シャフト (B)	6		φ10×361
7	20059-41060	シャフト (C)	1		φ11.95×361
8	20063-41010	回転ブラシシャフト	1		φ11.95×440
9	20013-41101	レールストッパーボルト	5		
10	20004-409	搬送ゴムローラー	18		φ10用
11	20208-41241	搬送ゴムローラー (B)	6		φ12用
12	20034-41010	ゴムローラー	12		φ10用 φ48
13	20208-41303	オイレス軸受	19		10×15
14	20208-42303	スペーサ	7		t0.8
15	20000-41140	スプロケット (8T)	20		軸径φ10
16	20000-42120	ベアリングケース (C)	8		
17	20038-41250	カラー (B)	9		
18	02202-06001	ボールベアリング	8		6001UU
19	20000-41150	スプロケット	8		軸径φ12
20	20038-41240	カラー (A)	4		ℓ=6
21	20000-41500	Rピン	12		
22	20000-42440	ベアリングケース (E)	10		
23	20229-41031	フォークカラー	5		ℓ=6.5
24	02202-06200	ボールベアリング	10		6200UU
25	03003-41020	ローラーチェーン	4		#410 20ℓ
26	03003-41024	ローラーチェーン	1		#410 24ℓ
27	03003-41028	ローラーチェーン	1		#410 28ℓ
28	03003-41030	ローラーチェーン	2		#410 30ℓ
29	03003-41032	ローラーチェーン	2		#410 32ℓ
30	03003-41044	ローラーチェーン	3		#410 44ℓ
31	03003-41048	ローラーチェーン	1		#410 48ℓ
32	20033-41360	ベルト押工板	1		
33	20030-41119	ガイド板	2		
34	20000-41020	マワリ止メナット	11		M6
35	20035-41170	支柱 (B)	4		ℓ=37
36	20063-31030	レールカバーツチA	1		ℓ=900
37	20063-31041	レールカバーツチB	1		
38	20000-41350	注油マーク	1		
39	20000-31060	φ75Vプーリー	1		穴φ12
40					
41					
42	20063-31190	連結金具 (S)・(左)	1		
43	20063-31200	連結金具 (S)・(右)	1		
44	20035-41100	カラー	1		ℓ=15
45	20117-31810	脚	2		
46	20048-41370	イボ付オピナット	4		
47	20041-31200	高サ調節ボルト	4		
48	29224-21052	スミ押し金具	1		
49	29224-41310	アーム支点	2		
50	20041-41700	段付ネジ	5		ℓ=5

図 No	コード	名称	個 数		備 考
			THK-601		
51	20050-41320	調節ネジ	4		
52	00931-40012	圧縮バネ	2		
53	29224-41350	箱ガイド (左)	1		
54	29224-41360	箱ガイド (右)	1		
55	29224-41330	ガイドスタンド (左)	1		
56	29224-41340	ガイドスタンド (右)	1		
57	29224-41321	高サ調節金具	2		
58					
59	20000-41710	波形座金	2		
60	20113-41170	調節ネジ	2		
61	29224-41370	取扱いラベル	1		
62	29224-41400	テープ	1		
63	29224-21021	サイドスタンド (左)	1		
64	29224-21031	サイドスタンド (右)	1		
65	29224-31090	調節ラベル (右)	1		
66	29224-41380	ハコ高サマーク (右)	1		
67	29224-41390	カキトリ量マーク	1		
68	20041-41510	ストッパーパイプ	2		ℓ=363.5
69	29224-31100	ストッパーカキトリ完結 (右)	1		
70	29224-31110	ストッパーゼロ完結 (右)	1		
71	29224-41231	カバー	1		
72	29224-21040	スミトリベース完結	1		
73	29224-41220	サンパ押金完結	1		
74	00930-40026	引張バネ	1		
75	29224-31050	セットキー	1		
76					
77	00930-40014	引張バネ	1		
78	29224-41190	シャフト	1		φ10×310
79	29224-31040	アーム完結	1		
80	00930-40028	引張バネ	2		
81	29224-41241	透明カバー	1		
82	20000-41910	化粧ネジ	2		
83	20050-41310	段付ネジ (Ⅱ)	2		ℓ=11
84	29224-41420	ハコ押エアーム完結 (R)	2		
85	29224-41430	ハコ押エアーム完結 (L)	2		
86					
87	29224-41180	ハコ押エローラーシャフト	2		φ10×379
88	20051-31010	調節ボルト	4		
89	00930-40027	引張バネ	4		
90	20030-45128	段付ネジ (B)	4		ℓ=4
91	20133-31200	ブラシアーム (左)	1		
92	20063-31210	ブラシアーム (右)	1		
93	20133-41190	ブラシアーム板	2		
94	20007-409	段付ネジ	4		
95	20112-44126	軸受板	2		
96	20005-411	オイルレスベアリング	4		10×13
97	20133-41200	ブラシ連結棒	1		
98	20036-41050	カラー	1		ℓ=30
99	20133-41260	ストッパーシャフト	1		
100	20111-36124	ブラシ完結	1		

図 No	コード	名称	個 数		備 考
			THK-601		
101	20005-419	丸座	2		t 4
102	20035-41020	スプロケット (42T)	1		
103	20112-44115	スプロケット (19T)	1		
104	03003-25108	ローラーチェーン	1		#25 108 ℓ
105	20035-41160	支柱	3		
106	20035-31110	チェーンカバー	1		
107	20133-31250	回転ブラシ調節マーク	1		
108	20133-31220	ブラシスタンド	2		
109	20133-31230	カキトリ調節板 (左)	1		
110	20133-31240	カキトリ調節板 (右)	1		
111	20035-31360	調節目盛	2		
112	20133-41220	ロックナット	2		
113	20133-41210	連結アーム	1		
114	20133-41230	カキトリマーク (左)	1		
115	20133-41240	カキトリマーク (右)	1		
116	20050-41450	引張バネ	2		
117	20063-31220	回転ブラシカバー	1		
118	20063-31080	モータベースT完結	1		
119	20033-41010	オビナット	1		
120	20063-41190	コンデンサ	1		
121	20208-48411	コードブッシュ	1		
122	00980-41270	電源コード	1		5 m
123	20033-41400	コードクランプ	1		
124	00980-41030	接続子 (B)	1		
125	20050-41610	注意マーク	1		
126	20028-46114	スプロケット (15T)	1		
127	03003-41036	ローラーチェーン	1		#410 36 ℓ
128	20000-41050	スプロケット (18T)	1		60Hz用
129	20000-41770	表示ラベル	1		60Hz用
130	03003-41038	ローラーチェーン	1		60Hz用
131	20035-21042	モーターカバー	1		
132	20063-31180	ギヤードモーター	1		
133	20000-42430	モータースプロケット (14T)	1		
134	20048-31520	土ウケシート	1		
135	20041-41210	フック	2		
136	20050-41400	水受金具	2		
137					
138					
139					
140					
141					
142					
143					
144					
145					
146					

図 No	コード	名称	個 数		備 考
			THK-601		
200	20000-41730	バネ組込六角ボルト	47		M 6 × 12
201	20000-41750	バネ平組込六角ボルト	2		M 8 × 16
202	20000-41760	バネ座金組込六角ボルト	4		M 8 × 14
203	20000-41780	バネ平座金組込六角ボルト	8		M 6 × 12
204	01000-00610	六角ボルト	11		M 6 × 10
205	01000-00612	六角ボルト	11		M 6 × 12
206	01000-00812	六角ボルト	2		M 8 × 12
207	01010-10610	六角穴付ボルト	2		M 6 × 10
208	01020-90615	チョウボルト	2		M 6 × 15
209	01110-00408	十字穴付ナベ小ネジ	2		M 4 × 8
210	01110-00412	十字穴付ナベ小ネジ	1		M 4 × 12
211	01110-00610	十字穴付ナベ小ネジ	17		M 6 × 10
212	01200-00403	六角ナット	2		M 4
213	01200-00605	六角ナット	49		M 6
214	01200-00807	六角ナット	10		M 8
215	01250-00606	座金付ナット	19		M 6
216	01290-90600	チョウナット	2		M 6
217	01400-00410	バネザガネ	2		M 4
218	01400-00615	バネザガネ	5		M 6
219	01400-00820	バネザガネ	10		M 8
220	01420-00608	ヒラザガネ	8		M 6
221	01420-01016	ヒラザガネ	35		M10
222	01420-00812	ヒラザガネ (小形丸)	4		M 8
223	01501-03035	Rピン	1		φ 5
224	01501-00918	Rピン	12		φ 9
225					
226					
227					
228					
229					
230					
231					
232					
233					
234					
235					
236					
237					
238					
239					
240					
241					
242					
243					
244					
245					

播種レール部パーツリスト

様

株式会社スズテック
TEL 028-664-1111
FAX 028-662-5592

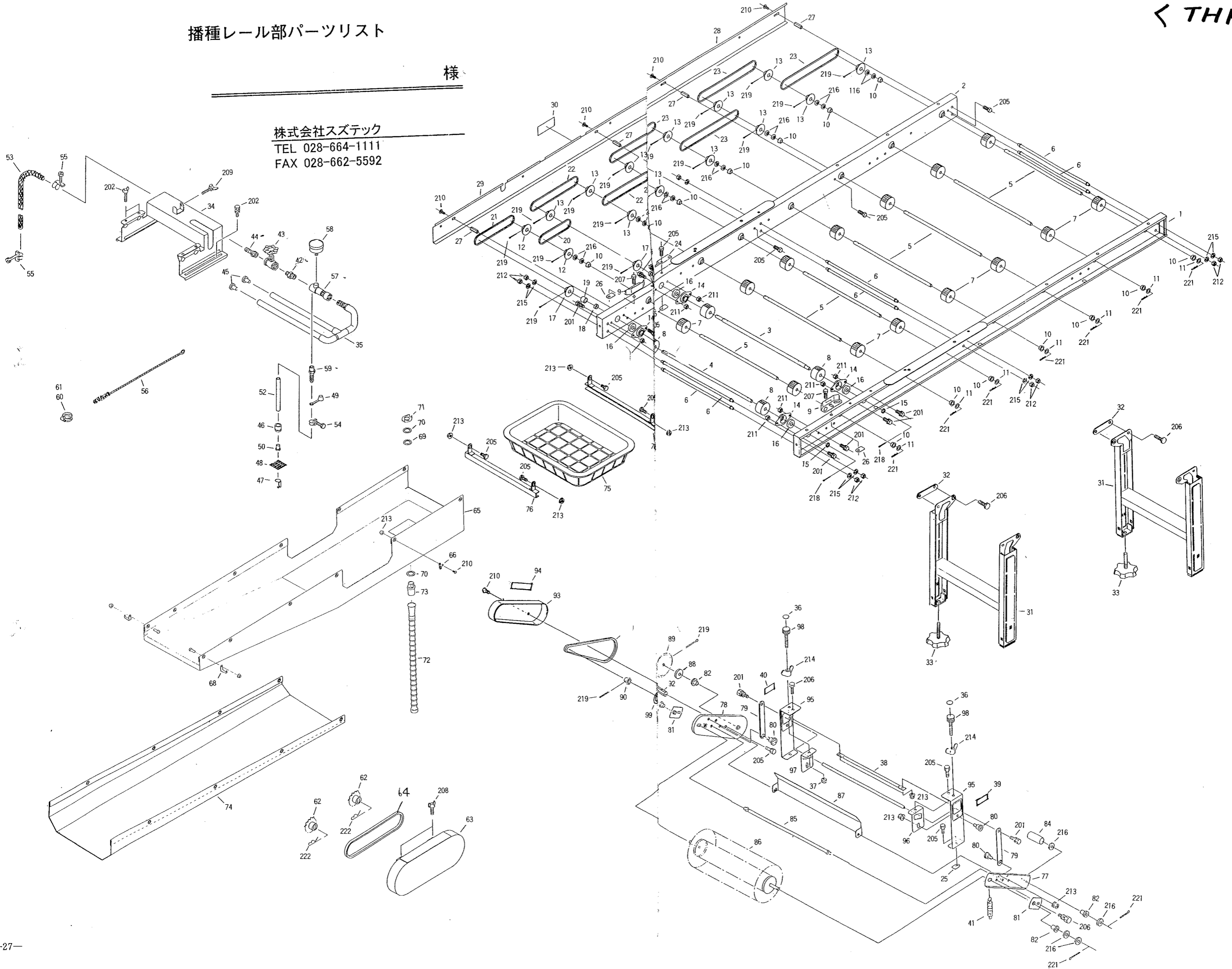


図 No	コード	名称	個 数		備 考
			THK-601		
1	20063-21011	播種レール完結 (左)	1		
2	20063-21021	播種レール完結 (右)	1		
3	20063-41010	回転ブラシシャフト	1	φ11.95×440	
4	20045-41010	連結シャフト	1	φ11.95×420	
5	20035-41220	シャフト (B)	7	φ10×361	
6	20013-41101	レールストッパーボルト	6		
7	20004-409	搬送ゴムローラー	14	φ10用	
8	20208-41241	搬送ゴムローラー (B)	4	φ12用	
9	20030-41119	ガイド板	2		
10	20208-41303	オイルレス軸受	14	10×15	
11	20208-42303	スペーサー	8	t 0.8	
12	20000-41140	スプロケット (8T)	2	軸径φ10	
13	20000-41430	スプロケット (8T)	11	軸径φ10	
14	20000-42120	ベアリングケース (C)	4		
15	20038-41250	カラー (B)	2	ℓ=3	
16	02202-06001	ボールベアリング	4	6001UU	
17	20000-41150	スプロケット (8T)	3	軸径φ12用	
18	20038-41240	カラー (A)	2	ℓ=6	
19	20063-41180	カラー	1	ℓ=15	
20	03003-41026	ローラーチェン	1	#410 26ℓ	
21	03003-41032	ローラーチェン	1	#410 32ℓ	
22	03003-41038	ローラーチェン	2	#410 38ℓ	
23	03003-41046	ローラーチェン	4	#410 46ℓ	
24	20051-31120	切り欠キカバー	1		
25	20033-41020	マワリ止めナット	3	M6	
26	20033-41030	マワリ止めナット	2	M8	
27	20035-41170	支柱 (B)	4	ℓ=37	
28	20063-31010	レールカバーハシユA	1	ℓ=680	
29	20063-31020	レールカバーハシユB	1	ℓ=1070	
30	20000-41350	注油マーク	1		
31	20117-31810	脚	2		
32	20048-41370	イボ付オビナット	4		
33	20041-31200	高サ調節ボルト	4		
34	20050-21040	灌水箱	1		
35	20045-31220	灌水ノズル	1		
36	20035-41360	調節目盛	2		
37	20133-41220	ロックナット	1	M6	
38	20133-41210	連結アーム	1		
39	20133-41230	カキトリマーク (左)	1		
40	20133-41240	カキトリマーク (右)	1		
41	20050-41450	引張バネ	2		
42	20035-41660	六角ニップル	1		
43	20041-41250	グロブバルブ	1	1/2	
44	20000-41680	ホースノズル (A)	1	1/2	
45	20208-45316	ゴム栓	2		
46	20050-41150	ウェイト	1		
47	20050-41160	クリップ	1		
48	20041-41240	アミ	1		
49	20041-41270	ゴムキャップ	1		
50	20041-41680	フランジブッシュ	1		

図 No	コード	名称	個 数		備 考
			THK-601		
51	20063-41290	灌水メイバン	1		
52	06600-009200	ビニールホース	1		9×12×2000
53	06602-015250	テトロンブレードホース	1		15×22×2500
54	06710-11200	ホースバンド	1		φ12
55	06710-12200	ホースバンド	2		φ22
56	20000-31070	ノズルブラシ	1		
57	20063-41230	吸込ノズル	1		K-60
58	20000-42180	圧力計	1		
59	20122-41080	ホースノズル	1		
60	06710-12000	ホースバンド	1		φ20
61	06710-12500	ホースバンド	1		φ25
62	20045-41090	スプロケット (15T)	2		
63	20045-31110	チェンカバー	1		
64	03003-41046	ローラーチェン	1		#410 46ℓ
65	20063-31110	水受シート	1		
66	20041-41200	ホース受ケフック	5		
67	20041-41210	フック	5		
68	20050-41400	水受金具	10		
69	20030-47119	ワッシャ	1		
70	20030-47120	パッキン	2		
71	20033-41050	ナット	1		
72	20030-47125	排水ホース	1		5m
73	06252-52034	バルブソケット	1		20×3/4
74	20063-41040	延長水受ケシート	1		ホワイト
75	20041-31100	靱受ケカゴ	1		
76	20042-41080	モミ受ケ吊り金具 (条)	2		
77	20133-31200	ブラシアーム (左)	1		
78	20063-31210	ブラシアーム (右)	1		
79	20133-41190	ブラシアーム板	2		
80	20007-409	段付ネジ	4		
81	20112-44126	軸受板	2		
82	20005-411	オイルレスベアリング	4		10×13
83	20133-41200	ブラシ連結棒	1		
84	20036-41050	カラー	1		ℓ=30
85	20133-41260	ストッパーシャフト	1		
86	20111-36124	ブラシ完結	1		
87	20063-31151	回転ブラシカバー	1		
88	20005-419	丸座	1		
89	20035-41020	スプロケット (42T)	1		
90	20112-44115	スプロケット (19T)	1		
91	03003-25108	ローラーチェン	1		#25 108ℓ
92	20035-41160	支柱	1		ℓ=30
93	20035-31110	チェンカバー	1		
94	20133-31250	回転ブラシ調節マーク	1		
95	20133-31220	ブラシスタンド	2		
96	20133-31230	カキトリ調節板 (左)	1		
97	20133-31240	カキトリ調節板 (右)	1		
98	20050-41320	調節ネジ	2		
99	20035-41350	スペーサー	1		t 2.5
100					

株式会社 スズテック

図 No	コード	名 称	個 数	
			THK-601	備 考
200	20000-41490	バネ平座金組込ナベ小ネジ	10	M6×12
201	20000-41730	バネ組込六角ボルト	10	M6×12
202	20000-41740	バネ組込六角ボルト	2	M6×10
203	20000-41750	バネ平組込六角ボルト	2	M8×16
204	20000-41780	バネ平組込六角ボルト	2	M6×12
205	01000-00610	六角ボルト	20	M6×10
206	01000-00612	六角ボルト	27	M6×12
207	01000-00812	六角ボルト	2	M8×12
208	01020-90612	チョウボルト	2	M6×12
209	01020-90620	チョウボルト	5	M6×20
210	01110-00610	十字穴付ナベ小ネジ	7	M6×10
211	01200-00605	六角ナット	8	M6
212	01200-00807	六角ナット	12	M8
213	01250-00606	座金付ナット	32	M6
214	01290-90600	チョウナット	2	M6
215	01400-00820	バネザガネ	12	M8
216	01420-01016	ヒラザガネ	19	M10
217	01421-00610	ヒラザガネ	2	M6
218	01500-03020	割ピン	2	3×20
219	01500-03025	割ピン	17	3×25
220	01500-03035	割ピン	1	3×35
221	01501-00918	Rピン	9	φ9
222	01501-01223	Rピン	2	φ12
223	01114-00612	十字穴付トラス小ネジ	2	M6×12
224				
225				
226				
227				
228				
229				
230				
231				
232				
233				
234				
235				
236				
237				
238				
239				
240				
241				
242				
243				
244				
245				

覆土レール部

様

株式会社スズテック
TEL 028-664-1111
FAX 028-662-5592

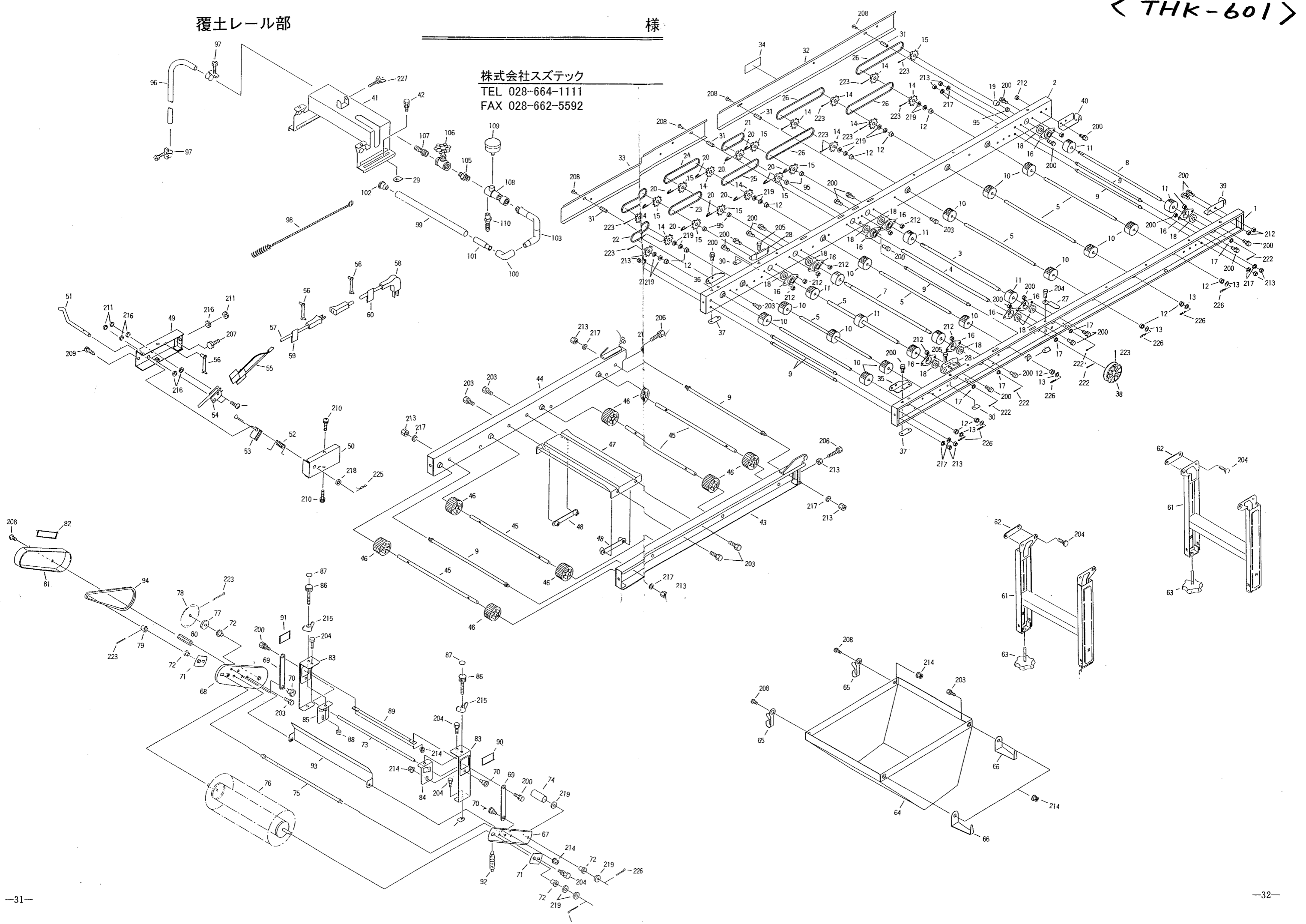


図 No	コード	名 称	個 数		備 考
			THK-601		
1	20063-21051	覆土レール完結 (左)	1		
2	20063-21061	覆土レール完結 (右)	1		
3	20045-41080	主駆動シャフト	1	φ11.95×400	
4	20039-41150	副駆動シャフト	1	φ11.95×442	
5	20035-41220	シャフト (B)	6	φ10×361	
6	20059-41060	シャフト (C)	1	φ11.95×361	
7	20063-41010	回転ブラシシャフト	1	φ11.95×440	
8	20045-41010	連結シャフト	1	φ11.95×420	
9	20013-41101	レールストッパーボルト	7		
10	20004-409	搬送ゴムローラー	13	φ10用	
11	20208-41241	搬送ゴムローラー (B)	9	φ12用	
12	20208-41303	オイルレス軸受	12	10×15	
13	20208-42303	スペーサー	6		
14	20000-41140	スプロケット (8T)	11	焼結 軸径φ10	
15	20000-41150	スプロケット (8T)	9	焼結 軸径φ12	
16	20000-42120	ベアリングケース (C)	10		
17	20038-41250	カラー (B)	5		
18	02202-06001	ボールベアリング	10	6001UU	
19	20063-41180	カラー	1	ℓ=15	
20	20000-41500	Rピン	10		
21	03003-41020	ローラーチェーン	1	#410 20ℓ	
22	03003-41024	ローラーチェーン	1	#410 24ℓ	
23	03003-41028	ローラーチェーン	1	#410 28ℓ	
24	03003-41030	ローラーチェーン	2	#410 30ℓ	
25	03003-41032	ローラーチェーン	1	#410 32ℓ	
26	03003-41040	ローラーチェーン	4	#410 40ℓ	
27	20033-41360	ベルト押エ板	1		
28	20030-41119	ガイド板	2		
29	20033-41020	マワリ止めナット	5	M6	
30	20033-41030	マワリ止めナット	2	M8	
31	20035-41170	支柱 (B)	4	ℓ=37	
32	20063-31050	レールカバー フク A	1	ℓ=900	
33	20063-31060	レールカバー フク B	1	ℓ=780	
34	20000-41350	注油マーク	1		
35	20041-41162	折りタタミ金具 (A)	1		
36	20041-41172	折りタタミ金具 (B)	1		
37	20050-41020	オビナット	2		
38	20000-31060	φ75Vプーリー	1	穴φ12	
39	20063-31190	連結金具 (S) 左	1		
40	20063-31200	連結金具 (S) 右	1		
41	20048-21180	灌水箱 (M)	1		
42	20000-41910	化粧ネジ	2		
43	20048-31490	補助レール (左)	1		
44	20048-31500	補助レール (右)	1		
45	20013-41111	遊動ローラーシャフト	4		
46	20013-41112	遊動ローラー	8		
47	20013-31102	レール補助枠	1		
48	20013-41103	オビナット	2	M6	
49	20041-31670	アーム完結 (L)	1		
50	20041-31680	カバー (左)	1		

図 No	コード	名 称	個 数		備 考
			THK-601		
51	20041-41350	センサ (左)	1		
52	20041-41360	ネジリバネ (左)	1		
53	20033-41590	U板	1		
54	20033-41600	マイクロスイッチ	1		
55	00930-41200	ブッシュマウントタイ	1		
56	20033-41400	コードクランプ	7		
57	00980-41400	センサーコード	1		
58	00980-41410	中間コード (T)	1		
59	20041-41410	センサー接続マーク	1		
60	20041-41420	コード接続マーク	1		
61	20117-31810	脚	2		
62	20048-41370	イボ付オビナット	4		
63	20041-31200	高サ調節ボルト	4		
64	20048-31520	土ウケシート	2		
65	20041-41210	フック	2		
66	20050-41400	水受金具	2		
67	20133-31200	ブラシアーム (左)	1		
68	20063-31210	ブラシアーム (右)	1		
69	20133-41190	ブラシアーム板	2		
70	20007-409	段付ネジ	4		
71	20112-44126	軸受板	2		
72	20005-411	オイルレスベアリング	4		
73	20133-41200	ブラシ連結棒	1		
74	20036-41050	カラー	1		
75	20133-41260	ストッパーシャフト	1		
76	20111-36124	ブラシ完結	1		
77	20005-419	丸座	2	t 4	
78	20035-41020	スプロケット (42T)	1		
79	20112-44115	スプロケット (19T)	1		
80	20035-41160	支柱	1	ℓ=30	
81	20035-31110	チェーンカバー	1		
82	20133-31250	回転ブラシ調節マーク	1		
83	20133-31220	ブラシスタンド	2		
84	20133-31230	カキトリ調節板 (左)	1		
85	20133-31240	カキトリ調節板 (右)	1		
86	20050-41320	調節ネジ	2		
87	20035-41360	調節目盛	2		
88	20133-41220	ロックナット	2	M6	
89	20133-41210	連結アーム	2		
90	20133-41230	カキトリマーク (左)	1		
91	20133-41240	カキトリマーク (右)	1		
92	20050-41450	引張バネ	2		
93	20063-31151	回転ブラシカバー	1		
94	03003-25108	ローラーチェーン	1		
95	20038-41240	カラー (A)	5		
96	06602-01540	テトロンブレードホース	1	φ15×22×400	
97	06710-12200	ホースバンド	2	φ22用	
98	20000-31080	ノズルブラシ (大)	1	φ26	
99	20048-41910	ノズル	1		
100	20048-41900	カンスイLツナギ	1		

図 No	コード	名 称	個 数	備 考
			THK-601	
101	20048-41920	パイプ	1	
102	20048-41930	ゴムセン	1	
103	20048-42010	エルボ完結	1	
104	06710-12500	ホースバンド	1	
105	20035-41660	六角ニップル	1	黄銅 $\frac{1}{2}$
106	20041-41250	グローブバルブ	1	$\frac{1}{2}$
107	20000-41680	ホースノズル (A)	1	ナイロン
108	20050-41170	吸込ノズル	1	K-25N
109	20000-42180	圧力計	1	PT $\frac{1}{4}$ 0~2kg/cm ²
110	06290-01800	プラグ	1	PT $\frac{1}{8}$
111				
112				
113				
114				
115				
116				
117				
118				
119				
120				
121				
122				
123				
124				
125				
126				
127				
128				
129				
130				
131				
132				
133				
134				
135				
136				
137				
138				
139				
140				
141				
142				
143				
144				
145				
146				

図 No	コード	名 称	個 数	備 考
			THK-601	
200	20000-41730	バネ組込六角ボルト	46	M 6 × 12
201	20000-41750	バネ平座金組込六角ボルト	5	
202	20000-41780	バネ平座金組込六角ボルト	10	M 6 × 12
203	01000-00610	六角ボルト	14	M 6 × 10
204	01000-00612	六角ボルト	29	M 6 × 12
205	01000-00812	六角ボルト	2	M 8 × 12
206	01000-00825	六角ボルト	2	M 8 × 25
207	01110-00320	十字穴付ナベ小ネジ	2	M 3 × 20
208	01110-00610	十字穴付ナベ小ネジ	14	M 6 × 10
209	01113-00308	十字穴付タッピンネジ	1	M 3 × 8
210	01113-00406	十字穴付タッピンネジ	2	M 4 × 6
211	01200-00303	六角ナット	4	M 3
212	01200-00605	六角ナット	42	M 6
213	01200-00807	六角ナット	15	M 8
214	01250-00606	座金付ナット	24	M 6
215	01290-90600	チョウナット	4	M 6
216	01400-00307	バネザガネ	2	M 3
217	01400-00820	バネザガネ	14	M 8
218	01420-00608	ヒラザガネ	1	M 6
219	01420-01016	ヒラザガネ	27	M10
220	01421-00610	ヒラザガネ	4	M 6
221	01500-02515	割ピン	1	2.5 × 15
222	01500-03020	割ピン	9	3 × 20
223	01500-03025	割ピン	26	3 × 25
224	01500-03035	割ピン	2	3 × 35
225	01501-00510	Rピン	1	φ 5
226	01501-00918	Rピン	10	φ 9
227	01020-90620	チョウボルト	1	M 6 × 20
228				
229				
230				
231				
232				
233				
234				
235				
236				
237				
238				
239				
240				
241				
242				
243				
244				
245				

ホッパー, 操作ボックスパーツリスト

< THK-601 >

様

株式会社スズテック
 TEL 028-664-1111
 FAX 028-662-5592

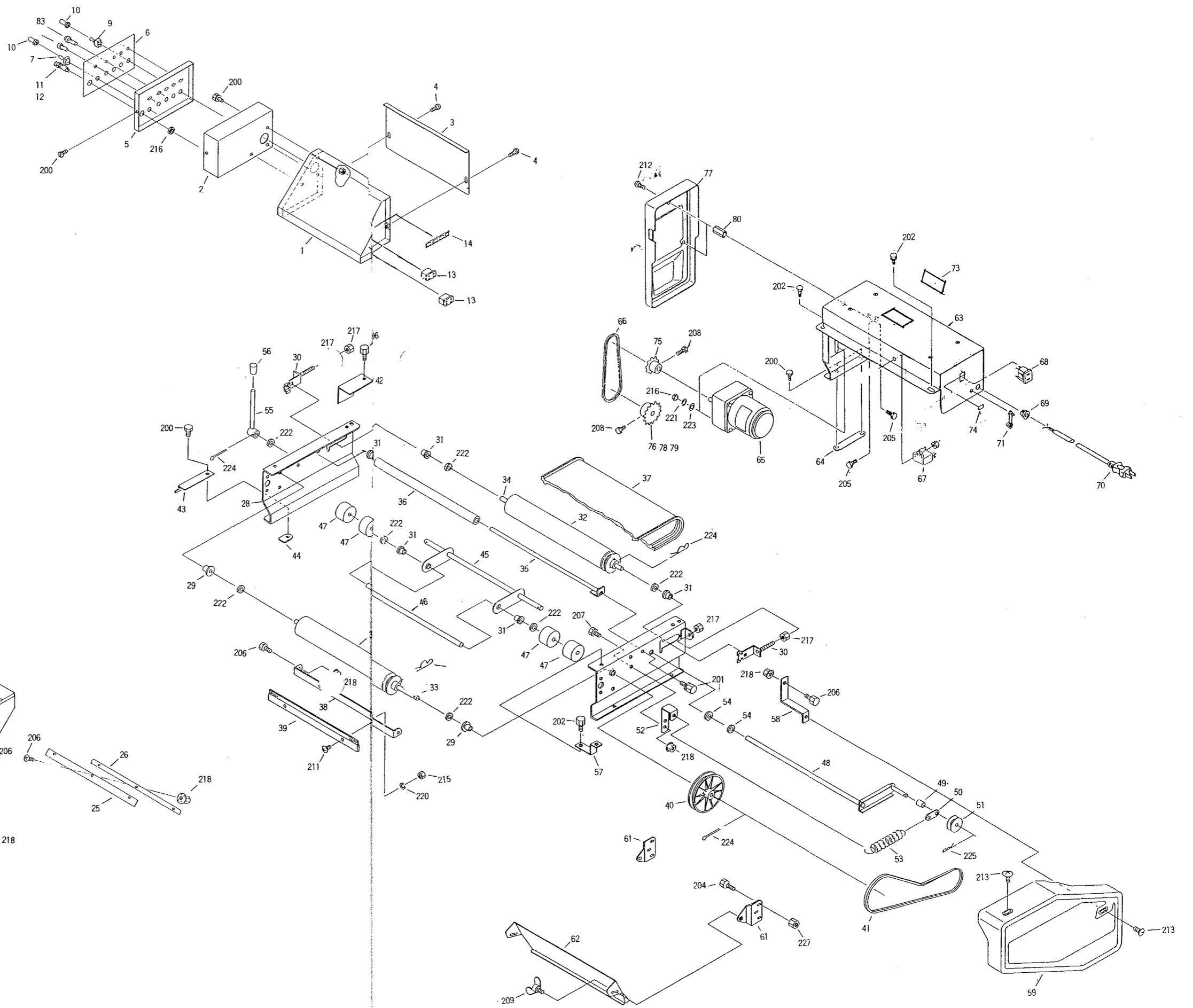


図 No	コード	名 称	個 数		備 考
			THK-601		
1	20063-21110	スイッチボックス (A)	1		
2	20060-31310	スイッチボックス (B)	1		
3	20060-31330	カバー	1		
4	20000-42240	十字穴付バインド小ネジ	6		
5	20060-31320	スイッチ取付板	1		
6	20063-31240	操作ボックスラベル	1		
7	00980-40013	スナップスイッチ	1	15A	
8	00980-41360	ネオンブラケットA	1		
9	20030-46119	スナップスイッチ	4		
10	20030-46120	ゴムキャップ	5		
11	20224-41420	ヒューズホルダー	1		
12	08100-00015	ヒューズ (15A)	1		
13	00980-31030	コンセント	2		
14	20063-41060	接続マーク	1		
15	20050-21190	ホッパー完結	2		床土・覆土
16	20048-41840	目盛マーク	2		床土・覆土
17	20048-31480	シャッター	2		床土・覆土
18	20048-41790	シャッター軸	2		床土・覆土
19	20048-41830	シャッタープレート	4		床土・覆土
20	20048-41800	シャッター軸板	4		床土・覆土
21	20048-41810	レバー	2		床土・覆土
22	20048-41820	レバーキャップ	2		床土・覆土
23	20133-41030	ゴムタレ (側板)	4		床土・覆土
24	20133-41040	ゴム押エ	4		床土・覆土
25	20133-41070	ゴムタレ (ウシロ)	2		床土・覆土
26	20126-41170	ゴム押エ (ウシロ)	2		床土・覆土
27	20050-31220	コンベアフレーム (左)	2		床土・覆土
28	20050-31230	コンベアフレーム (右)	2		床土・覆土
29	20208-41303	オイレス軸受	4		床土・覆土
30	20013-41109	ベルト張り金具	4		床土・覆土
31	20005-411	オイルレスベアリング	10		床土・覆土
32	20048-21120	ベルトローラー	4		床土・覆土
33	20048-41620	駆動シャフト	2		床土・覆土
34	20048-41630	従動シャフト	2		床土・覆土
35	20050-41440	連結パイプ	2		床土・覆土
36	20133-41020	ローラー	2		床土・覆土
37	20126-21050	コンベアベルト	2		床土・覆土
38	20133-31030	ブラシ取付金具	2		床土・覆土
39	20013-34204	ハケ完結	2		床土・覆土
40	20000-31020	φ100Vプーリー	2		床土・覆土 軸径φ10
41	03511-00033	Vベルト	2		床土・覆土 A-33
42	20035-41620	カバー (右)	2		床土・覆土
43	20048-31310	切り欠きカバー	2		床土・覆土
44	20033-41020	マワリ止めナット (M6)	8		床土・覆土
45	20133-31040	ローラーアーム	1		床土部ノミ
46	20035-41130	フリーローラーシャフト	1		床土部ノミ
47	20004-409	搬送ゴムローラー	4		床土部ノミ
48	20033-31070	テンションアーム	2		床土・覆土
49	20033-41140	カラー	2		床土・覆土
50	20030-45116	バネカケ板	2		床土・覆土

図 No	コード	名 称	個 数		備 考
			THK-601		
51	20000-41310	テンションプーリー	2		床土・覆土
52	20126-41020	バネカケ	2		床土・覆土
53	00930-40006	引張バネ	2		床土・覆土
54	20005-419	丸座	4		床土・覆土
55	20030-45115	レバー	2		床土・覆土
56	20030-44123	ニギリ	2		床土・覆土
57	20035-41030	カバー取付金具 (A)	2		床土・覆土
58	20050-41430	カバー取付金具	2		床土・覆土
59	20035-21021	カバー (フクド)	2		床土・覆土
60	20030-45117	クラッチ断続マーク	2		床土・覆土
61	20113-41270	ブラケット	4		床土・覆土
62	20035-31250	土反射板	2		床土・覆土
63	20063-31090	モーターベースF完結	1		覆土部
64	20033-41010	オピナット	1		
65	20035-31180	ギヤードモートル	1		90W 1/30
66	03003-41030	ローラーチェーン	1		#410 30ℓ
67	20063-41190	コンデンサ	1		25uF
68	00980-31010	コンセント	1		1P用
69	20208-48411	コードブッシュ	1		8×11
70	00980-41390	電源コード (R)	1		
71	20033-41400	コードクランプ	1		
72	00980-41030	接続子 (B)	1		
73	20050-41610	注意マーク	1		
74	29202-41040	センサーマーク	1		
75	20063-41200	モータースプロケット (9T)	1		
76	20101-42108	スプロケット (10T)	1		50Hz
77	20035-21042	モーターカバー	1		ABS
78	20000-41040	スプロケット (12T)	1		60Hz用
79	20000-41770	表示ラベル	1		60Hz用
80	20030-41160	支柱 (A)	2		ℓ=30
81	20045-21050	補助ホッパー	2		
82	20000-41690	コーナーゴム	8		
83	00980-41360B	ネオンブラケットB	4		
84	20063-41210	型式マーク	2		
85		ネームプレート	2		
86					
87					
88					
89					
90					
91					
92					
93					
94					
95					
96					
97					
98					
99					
100					

< THK-601 >

株式会社スズテック

図 No	コード	名 称	個 数		備 考
			THK-601		
200	20000-41730	バネ組込六角ボルト	17		M6×12
201	20000-41760	バネ組込六角ボルト	4		
202	20000-41780	バネ平組込六角ボルト	6		M6×12
203	20000-42170	バネ平組込十字穴付ナベ小ネジ	4		M4×8
204	01000-00512	六角ボルト	8		M5×12
205	01000-00610	六角ボルト	10		M6×10
206	01000-00612	六角ボルト	6		M6×12
207	01000-00620	六角ボルト	4		M6×20
208	01010-10612	六角穴付ボルト	2		M6×12
209	01020-90610	チョウボルト	4		M6×10
210	01110-00412	十字穴付ナベ小ネジ	1		M4×12
211	01110-00416	十字穴付ナベ小ネジ	4		M4×16
212	01110-00610	十字穴付ナベ小ネジ	2		M6×10
213	01110-00612	十字穴付ナベ小ネジ	14		M6×12
214	01114-00612	十字穴付トラス小ネジ	4		M6×12
215	01200-00403	六角ナット	5		M4
216	01200-00605	六角ナット	7		M6
217	01200-00807	六角ナット	8		M8
218	01250-00606	座金付ナット	24		M6
219	01360-00612	六角穴付止メネジ	2		M6×12
220	01400-00410	バネザガネ	4		M4
221	01400-00615	バネザガネ	4		M6
222	01420-01016	ヒラザガネ	12		M10
223	01421-00608	ヒラザガネ	7		M6
224	01500-03025	割ピン	8		3×25
225	01501-00510	Rピン	2		φ5
226	01501-00818	Rピン	2		φ8
227	01200-00504	六角ナット	4		M5
228					
229					
230					
231					
232					
233					
234					
235					
236					
237					
238					
239					
240					
241					
242					
243					
244					
245					

< THK-601 >

様

株式会社スズテック
TEL 028-664-1111
FAX 028-662-5592

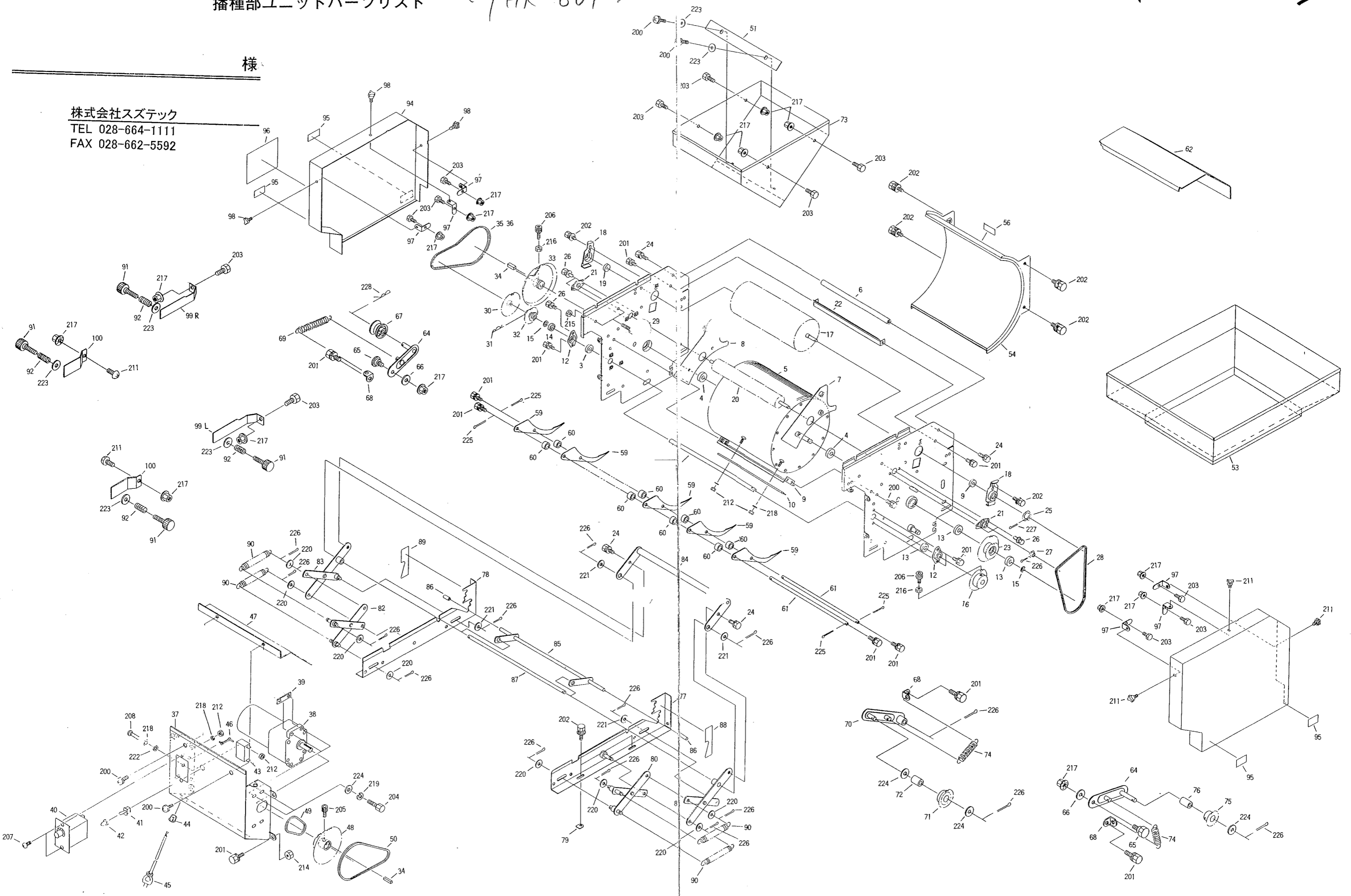


図 No	コード	名称	個 数		備 考
			THK-601		
1	20229-21111	サイドスタンド (左)	1		
2	20229-21121	サイドスタンド (右)	1		
3					
4	02202-06003	ボールベアリング	2		6003UU
5	20229-21080	ハシュローラー	1		
6	20048-41070	ストッパーパイプ	1		
7	20229-31140	モミシキリ板 (左)	1		
8	20229-31150	モミシキリ板 (右)	1		
9	20229-31160	ウシロイタ	1		
10	20229-31170	ハケ完結	1		
11	20229-41241	駆動シャフト	1		
12	20134-41110	ベアリングケース (A)	2		
13	02202-06002	ボールベアリング	4		6002UU
14	20229-41411	スパーサー	2		φ15×5
15	02100-01510	C型止メ輪	2		軸用15
16	20000-42070	スプロケット (15T)	1		軸径φ15
17	20229-31190	回転ブラシ (大)	1		
18	20229-31180	軸受板	2		
19	02202-06000	ボールベアリング	2		6000UU
20	20229-31200	回転ブラシ (小)	1		
21	20000-41870	ベアリングユニット	2		φ10
22	20048-41100	スクレッパー	1		
23	20229-41451	遊動スプロケット (C)	1		
24	20000-41760	バネ座金組込六角ボルト	4		M8×14
25	20000-41970	スプロケット (17T)	1		17T
26	20000-42010	バネ平座金組込六角ボルト	10		M6×16
27	20035-41010	スプロケット (11T)	1		11T
28	03003-25112	ローラーチェン	1		#25 112ℓ
29	20050-41280	六角ボルト	2		M8×40
30	20000-42060	スプロケット (21T)	1		
31	20000-41530	Rピン	1		φ25用
32	20229-41460	ダブルスプロケット (W)	1		軸径φ15
33	20229-41270	ダブルスプロケット (Z)	1		軸径φ17
34	20101-44302	キー	2		5×5×30
35	03003-41056	ローラーチェン	1		#410 56ℓ
36	03003-41054	ローラーチェン	1		#410 54ℓ
37	20229-21151	モーターベース (60)	1		
38	20229-31340	可変速ギヤードモートル	1		1/60
39	20229-41300	オビナット	2		
40	20229-31360	コントローラーユニット	1		
41	20030-46119	スナップスイッチ	1		
42	20030-46120	ゴムキャップ	1		
43	20229-41500	コンデンサ	1		220V
44	20208-48411	コードブッシュ	1		8×11
45	00980-41070	電源コード (F)	1		ℓ=5.5m
46	20033-41400	コードクランプ	1		
47	20229-31320	モーターカバー	1		
48	20229-41471	モータースプロケット (A)	1		
49	03003-41030	ローラーチェン	1		#410 30ℓ
50	03003-25132	ローラーチェン	1		#25 132ℓ

図 No	コード	名称	個 数		備 考
			THK-601		
51	20229-41350	ホッパー内プレート	1		
52	20000-41490	バネ座金組込ナベ小ネジ	2		M6×12
53	20229-21200	補助ホッパー	1		
54	20229-21221	ロールガイド	1		
55	20007-407	段付ネジ	4		
56	20041-41790	上下マーク	1		
57	20229-31381	ガイドプレート	1		
58	20229-41540	ノブネジ	2		
59	20229-31130	フオーク	41		
60	20229-41031	フオークカラー	80		ℓ=6.5
61	20048-41140	フオーク支持棒	2		
62	20229-31890	トウメイカバー	1		
63	20229-31900	補強プレート	1		
64	20229-41310	テンションアーム (A)	2		
65	20041-41700	段付ネジ	2		
66	20007-410	座金	2		
67	20117-32320	遊動プーリー	1		
68	20041-41320	バネカケ	3		
69	00930-40025	引張バネ	1		ℓ=65
70	20229-41320	テンションアーム (B)	1		
71	20229-41290	フリースプロケット	1		
72	20229-41330	軸受ブッシュ	1		
73	20229-21160	ハシュホッパー	1		
74	00930-40018	引張バネ	2		ℓ=57
75	20112-44115A	スプロケット (19T)	1		#25 19T
76	20112-44117	軸受ブッシュ	1		
77	20229-21130	スタンド (左)	1		
78	20229-21140	スタンド (右)	1		
79	20033-41030	マワリ止メナット (M8)	4		M8
80	20229-31270	アーム完結 (A) 左	1		
81	20229-31280	アーム完結 (A) 右	1		
82	20229-31290	アーム完結 (B) 左	1		
83	20229-31300	アーム完結 (B) 右	1		
84	20229-31310	連結パイプ	1		
85	20229-31210	ストッパー	1		
86	20035-41080	シャフトカバー	2		
87	20229-41400	シャフト	1		
88	20229-41420	高サ調節ラベル (左)	1		
89	20229-41430	高サ調節ラベル (右)	1		
90	00930-40024	引張バネ	4		
91	20113-41170	調節ネジ	4		
92	00931-40008	圧縮バネ	4		ℓ=30
93	20229-21180	サイドカバー (左)	1		
94	20229-21190	サイドカバー (右)	1		
95	20228-41500	調節マーク	4		
96	20063-31230	播種量調節ラベル	1		
97	20041-41521	カバー取付金具	6		
98	20112-42115	ノブボルト	3		
99	20229-41360	箱ガイド板 (A)	L1 R1		
100	20229-41370	箱ガイド板 (B)	2		

図 No	コード	名 称	個 数	
			THK-601	備 考
200	20000-41490	バネ組込十字穴付ナベ小ネジ	2	M 6 × 12
201	20000-41730	バネ組込六角ボルト	23	M 6 × 12
202	20000-41750	バネ組込六角ボルト	10	M 8 × 16
203	01000-00612	六角ボルト	12	M 6 × 12
204	01000-00825	六角ボルト	4	M 8 × 25
205	01010-10612	六角穴付ボルト	1	M 6 × 12
206	01010-10616	六角穴付ボルト	2	M 6 × 16
207	01110-00410	十字穴付ナベ小ネジ	2	M 4 × 10
208	01110-00412	十字穴付ナベ小ネジ	1	M 4 × 12
209	01111-00410	十字穴付サラ小ネジ	4	M 4 × 10
210	01114-00414	十字穴付トラス小ネジ	2	M 4 × 14
211	01114-00612	十字穴付トラス小ネジ	5	M 6 × 12
212	01200-00403	六角ナット	3	M 4
213	01200-00404	六角ナット	6	M 4
214	01200-00605	六角ナット	6	M 6
215	01200-00807	六角ナット	2	M 8
216	01220-00604	六角ナット (3 種)	2	M 6
217	01250-00606	座金付ナット	20	M 6
218	01400-00410	バネザガネ	3	M 4
219	01400-00820	バネザガネ	4	M 8
220	01420-01016	ヒラザガネ	10	M10
221	01420-01223	ヒラザガネ	2	M12
222	01421-00408	ヒラザガネ	5	M 4
223	01421-00610	ヒラザガネ	6	M 6
224	01421-00816	ヒラザガネ	6	M 8
225	01500-02520	割ピン	4	2.5 × 20
226	01500-03020	割ピン	17	3 × 20
227	01500-03025	割ピン	1	3 × 25
228	01501-00818	Rピン	3	φ 8
229				
230				
231				
232				
233				
234				
235				
236				
237				
238				
239				
240				
241				
242				
243				
244				
245				

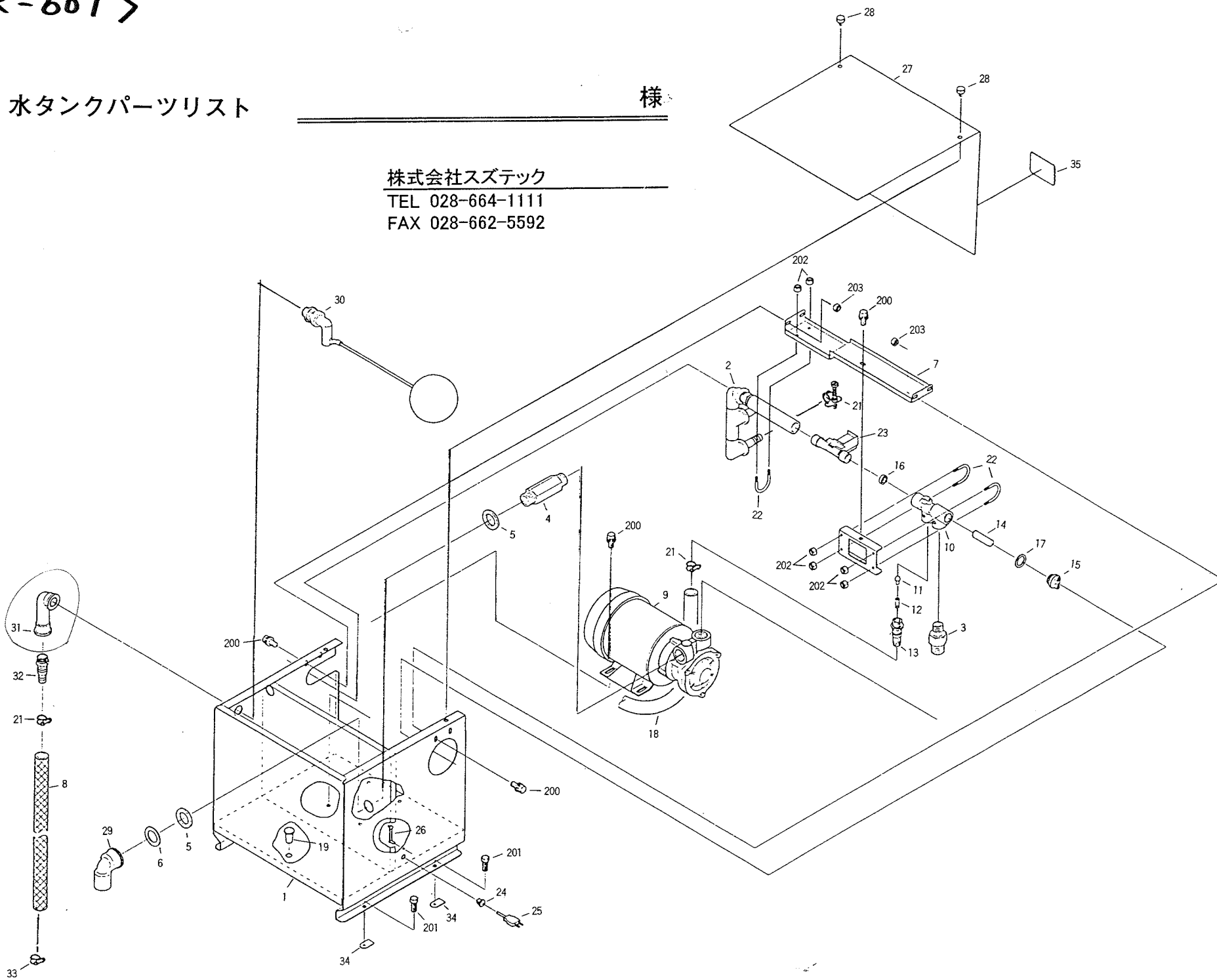
水タンクパーツリスト

様

株式会社スズテック

TEL 028-664-1111

FAX 028-662-5592



< THK-601 >

株式会社スズテック

図 No	コード	名称	個 数		備 考
			THK-601		
1	20063-21120	水タンク完結	1		
2	20063-41240	分岐完結	1		
3	20063-41260	異形ニップル	1		
4	20063-41270	ニップル	1		
5	20063-41280	バックン	2		
6	20030-47119	ワッシャー	1		
7	20063-31250	サポート板	1		
8	06602-01550	テトロンブレードホース	1		φ15×22×5000
9	20063-31130	水ポンプ	1		
10	20048-41940	マニホールド	1		
11	20048-41980	バルブ	1		
12	20048-41990	オシバネ	1		
13	20063-41090	ホースジョイント	1		
14	20048-41950	フィルター	1		
15	20048-41960	キャップI	1		
16	20048-42000	バックン	1		
17	04100-42024	Oリング	1		
18	06602-01580	テトロンブレードホース	1		φ15×22×800
19	20208-45316	ゴム栓	1		
20	20035-31060	バルブベース	1		
21	06710-12200	ホースバンド	4		
22	29202-41030	Uボルト	3		
23	29202-41170	ウォーターバルブ	1		
24	20208-48411	コードプッシュ	1		
25	00980-41420	電源コード(S)	1		
26	20033-41400	コードクランプ	1		
27	20063-41150	カバー	1		
28	20000-41910	化粧ネジ	2		
29	20063-41110	エルボ	1		
30	20063-31141	ボールタップ	1		
31	20063-41150	エルボ完結	1		
32	20000-41850	段付ホースノズル	1		
33	06710-12500	ホースバンド	1		φ25用
34	20033-41020	マワリ止メナット	4		M6
35	20050-41610	注意マーク	1		
36					
37					
38					
39					
40					
41					
42					
43					
44					
45					
46					
47					
48					
49					
50					

—44—

20036-41150

図 No	コード	名称	個 数		備 考
			THK-601		
200	20000-41780	バネ平座金組込ボルト	7		M6×12
201	01000-00612	六角ボルト	4		M6×12
202	01200-00504	六角ナット	6		M5
203	01250-00606	座金付ナット	5		M6
204					
205					
206					
207					
208					
209					
210					
211					
212					
213					
214					
215					
216					
217					
218					
219					
220					
221					
222					
223					
224					
225					
226					
227					
228					
229					
230					
231					
232					
233					
234					
235					
236					
237					
238					
239					
240					
241					
242					
243					
244					
245					

< THK-601 >