

<THK-6015>

床土レール・駆動(T)部

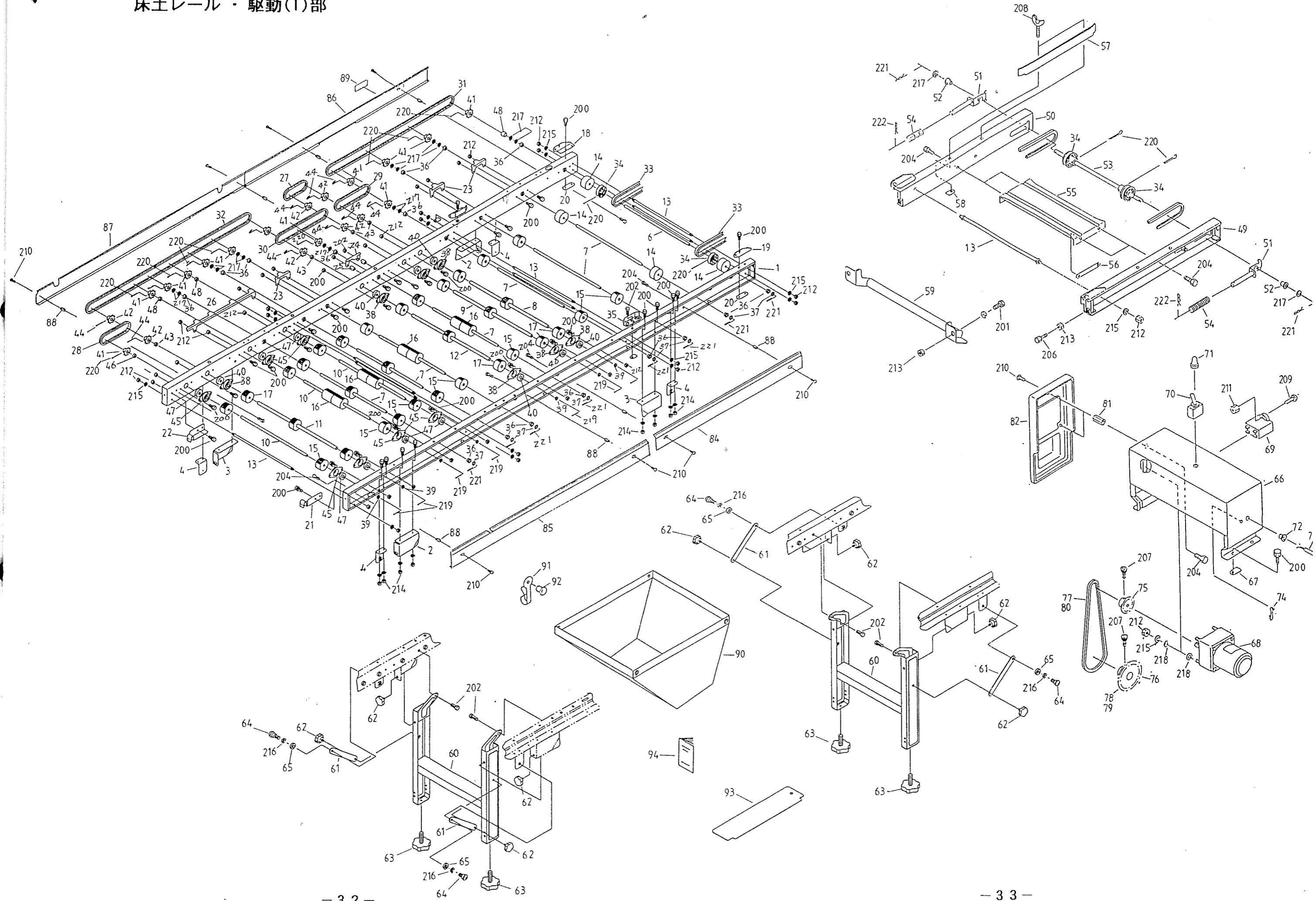


図 NO	コ ー ド	名 称	個 数 THK-6015	備 考
1	20063-11010	床土レール完結(L)	1	
2	20062-31230	ブラケット(A)L	2	
3	20062-31240	ブラケット(A)R	2	
4	20062-41300	ブラケット(B)	4	
5	20063-11020	床土レール完結(R)	1	
6	20063-41320	ジョイントシャフト(S-6)	1	φ 10×396
7	20035-41220	シャフト(B)	7	φ 10×361
8	20060-41070	ホッパー駆動シャフト	1	φ 11.95×428
9	20060-41080	ブラシ駆動シャフト	1	φ 11.95×419
10	20063-41220	シャフト(b)	3	φ 9.95×370
11	20045-41080	主駆動シャフト	1	φ 11.95×400
12	20045-41270	シャフト(回転ブラシ)	1	φ 11.95×392.5
13	20000-42590	レールストッパーボルト	7	
14	20034-41010	ゴムローラー	4	φ 48
15	20004- 409	搬送ゴムローラー	20	φ 10
16	20048-42080	ゴムローラー(S)	8	φ =50
17	20208-41241	搬送ゴムローラー(B)	12	
18	20041-41162	折りタタミ金具(A)	1	
19	20041-41172	折りタタミ金具(B)	1	
20	20050-41020	オビナット	2	
21	20063-31190	連結金具(S)(左)	1	
22	20063-31200	連結金具(S)(右)	1	
23	20062-41010	チェンガイド(A)	6	
24	20060-41350	チェンガイド(D)	1	
25	20050-41350	ロールガイド高ナット	2	φ =17.7
26	20063-31350	チェンガイド(床土)C	1	
27	03003-41022	ローラーチェン	1	#410・22 φ
28	03003-41026	ローラーチェン	1	#410・26 φ
29	03003-41030	ローラーチェン	1	#410・30 φ
30	03003-41044	ローラーチェン	1	#410・44 φ
31	03003-41110	ローラーチェン	1	#410・110 φ
32	03003-41140	ローラーチェン	1	#410・140 φ
33	03510-00052	Vベルト	2	M-52
34	20000-41130	φ 46V ブーリー	4	
35	20030-41119	ガイド板	2	
36	20208-41303	オイルレス軸受	16	10×15
37	20208-42303	スベサー	8	
38	20000-42120	ベアリングケース(C)	8	
39	20038-41250	カラー(B)	7	
40	02202-06001	ボールベアリング	8	6001UU
41	20000-41140	スプロケット(8T)	6	軸径φ10
42	20000-41150	スプロケット(8T)	8	軸径φ12
43	20038-41240	カラー(A)	4	
44	20000-41500	Rピン	10	
45	20000-42440	ベアリングケース(E)	6	
46	20229-41031	フォークカラー	3	φ =6.5
47	02202-06200	ボールベアリング	6	6200UU
48	20035-41100	カラー	8	φ =14.5
49	20050-31450	補助レール P(L)	1	
50	20050-31460	補助レール P(R)	1	

図 NO	コ ー ド	名 称	個 数 THK-6015	備 考
51	20041-41150	ベルト張り金具	2	
52	20005- 411	オイルレスベアリング	2	
53	20048-41350	ベルト従動シャフト	1	φ10×340
54	00931-40019	圧縮パネ	2	
55	20013-31102	レール補助枠	1	
56	20013-41103	オビナット	2	M6
57	20112-31111	片寄り防止板	1	
58	20033-41020	マワリ止めナット	2	M6
59	20050-31480	把手	1	
60	20048-31660	脚完結	2	
61	20048-42130	脚ステー	4	
62	20000-42520	ノボルト	8	M6×10
63	20041-31200	高さ調節ボルト	4	M8×46
64	20050-41310	段付ネジ(II)	4	
65	20005- 419	丸座	4	T4.0
66	20056-21030	モーターベース完結	1	
67	20033-41010	オビナット	2	
68	20063-31180	ギヤードモートル	1	90W・1/30
69	20063-41190	コンデンサ	1	25 μ F
70	20030-46119	スナップスイッチ	1	
71	20030-46120	ゴムキャップ	1	
72	20208-48411	コードブッシュ	1	8×11
73	20063-41490	床土中間コード(2)	1	
74	20033-41400	コードクランプ	1	
75	20000-42430	モータースプロケット(14T)	1	軸径φ16・キー
76	20028-46114	スプロケット(15T)	1	軸径φ12・50Hz用
77	03003-41036	ローラーチェン(50Hz)	1	#410・36 φ
78	20000-41050	スプロケット(18T)	1	軸径φ12・60Hz用
79	20000-41770	表示ラベル(60Hz用)	1	
80	03003-41038	ローラーチェン(60Hz)	1	#410・38 φ
81	20035-41160	支柱(A)	2	φ =30
82	20039-21051	モーターカバー	1	
83	20035-41510	中間コード(C)	1	
84	20063-31300	レールカバー(床土)L1	1	φ =740
85	20063-31310	レールカバー(床土)L2	1	φ =1245
86	20063-31320	レールカバー(床土)R1	1	φ =976
87	20063-31330	レールカバー(床土)R2	1	φ =1219
88	20035-41170	支柱(B)	8	φ =37
89	20000-41350	注油マーク	1	
90	20063-31490	床土受けシート	1	
91	20000-42490	フック(RV)	6	
92	01620-13206	ブラインドリベット(丸)	6	
93	20000-41810	土ナラシ板	1	
94		取扱説明書	1	
95				
96				
97				
98				
99				
100				

播種レール・灌水装置(前・後)部

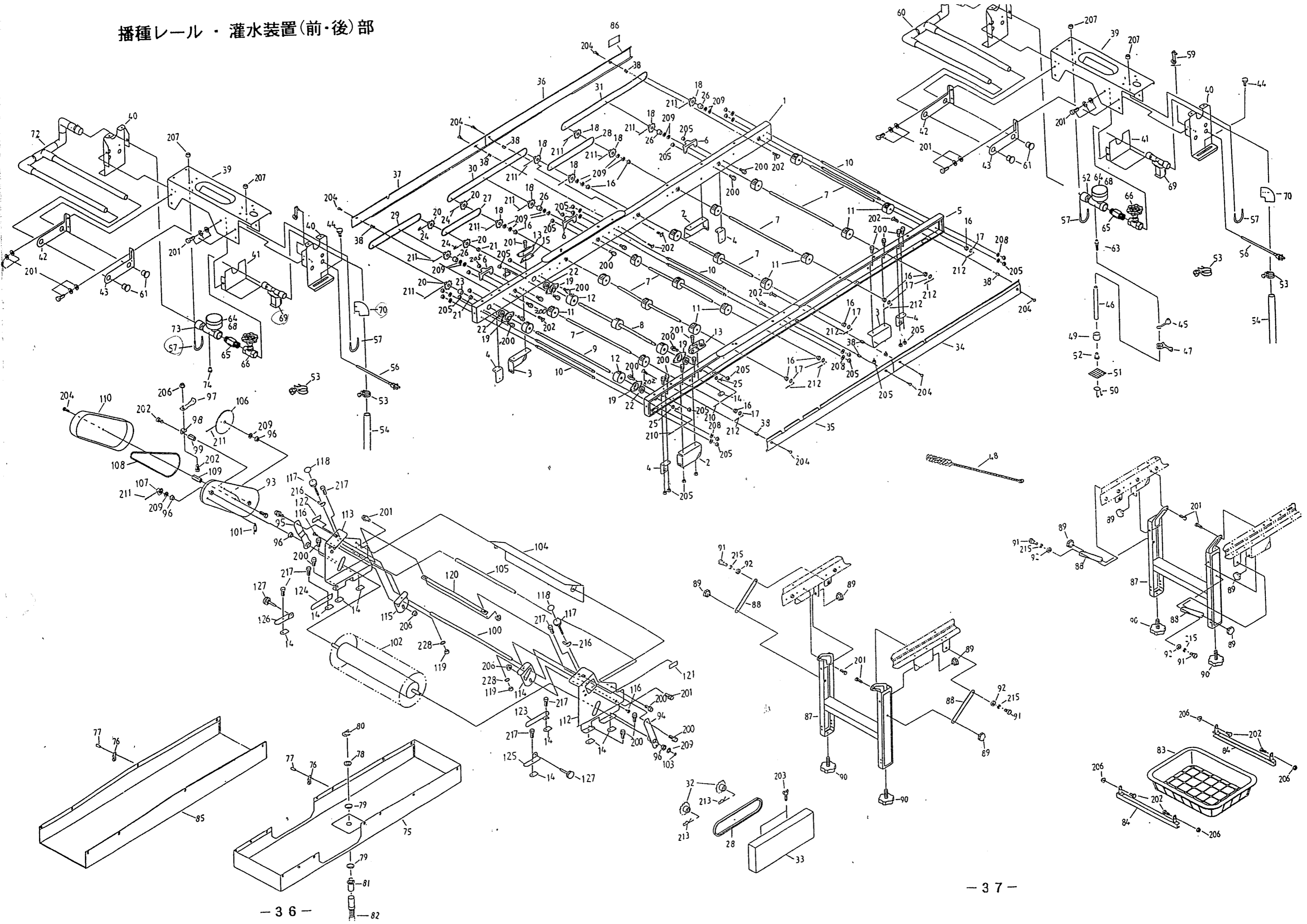


図 NO	コード	名 称	個 数 TIK-6015	備 考
1	20063-11030	播種レール完結 (L)	1	
2	20062-31230	ブラケット(A)L	2	
3	20062-31240	ブラケット(A)R	2	
4	20062-41300	ブラケット(B)	4	
5	20063-11040	播種レール完結 (R)	1	
6	20062-41010	チェーンガイド(A)	4	
7	20035-41220	シャフト(B)	7	φ 10×361
8	20045-41270	シャフト(回転ブラシ)	1	φ 11.95×392.5
9	20045-41010	連結シャフト	1	φ 11.95×420
10	20000-42590	レールストッパーボルト	6	
11	20004- 409	搬送ゴムローラー	17	φ10用
12	20208-41241	搬送ゴムローラー(B)	5	φ12用
13	20030-41119	ガイド板	2	
14	20033-41020	マワリ止めナット(M6)	12	
15	20051-31120	切り欠きカバー	1	
16	20208-41303	オイルレス軸受	14	10×15
17	20208-43203	スベーター	7	
18	20000-41140	スプロケット(8T)	10	軸径φ10
19	20000-42120	ベアリングケース(C)	4	
20	20000-41150	スプロケット(8T)	3	軸径φ12
21	20038-41240	カラー(A)	2	
22	02202-06001	ボールベアリング	4	6001UU
23	20063-41180	カラー	1	L=15
24	20000-41500	Rピン	2	
25	20038-41250	カラー(B)	2	
26	20035-41100	カラー	4	L=15
27	03003-41038	ローラーチェーン	1	#410・38L
28	03003-41046	ローラーチェーン	2	#410・46L
29	03003-41050	ローラーチェーン	1	#410・50L
30	03003-41076	ローラーチェーン	1	#410・76L
31	03003-41084	ローラーチェーン	1	#410・84L
32	20045-41090	スプロケット(15T)	2	#410・15T
33	20045-31111	チェーンカバー	1	
34	20063-31360	レールカバー(播種)L1	1	L=860
35	20063-31370	レールカバー(播種)L2	1	L=760
36	20063-31380	レールカバー(播種)R1	1	L=860
37	20063-31390	レールカバー(播種)R2	1	L=860
38	20035-41170	支柱(B)	8	L=37
39	20048-21220	カンスイ天板	2	
40	20048-31670	カンスイ側板	4	
41	20048-42090	カバー	2	
42	20050-41650	アーム(K-30)R	2	
43	20050-41660	アーム(K-30)L	2	
44	20000-41910	化粧ネジ	4	
45	20041-41270	ゴムキャップ	1	
46	06600-009200	ビニールホース	1	
47	06710-11200	ホースバンド	1	
48	20000-31070	ノズルブラシ	1	
49	20050-41150	ウェイト	1	
50	20050-41160	クリップ	1	

図 NO	コード	名 称	個 数 TIK-6015	備 考
51	20041-41240	アミ	1	
52	20041-41680	フランジブッシュ	1	
53	06710-12200	ホースバンド	4	φ22
54	06602-015250	テロンブレンドホース	2	15×22×2.5m
55	20035-41470	注意マーク	2	
56	00980-41630	電源コード(4芯)	2	
57	29202-41030	Uボルト	4	
58	20225-41330	コードブッシュ	2	
59	20033-41400	コードクランプ	2	
60	20045-31360	灌水ノズル	1	
61	20208-45316	ゴム栓	4	
62	20063-41230	吸込ノズル	1	K60
63	20122-41080	ホースノズル	1	
64	20000-42181	圧力計	2	
65	20048-42100	六角ニップル	2	
66	20041-41250	グローブバルブ	2	
67	20000-42750	ロックナット	2	
68	20000-42760	ロックナット(B)	2	
69	29202-41170	ウォーターバルブ	2	
70	06201-01212	エルボ(45°)	2	
71				
72	20050-31470	灌水ノズル	1	
73	20050-41170	吸込ノズル	1	K61
74	06290-01800	プラグ	1	PT 1/8
75	20063-21160	水受シート	1	
76	20000-42490	フック(RV)	22	
77	01620-13206	ブラインドリベット(丸)	22	
78	20030-47119	ワッシャ	1	
79	20030-47120	パッキン	2	
80	20033-41050	ナット	1	
81	06252-52034	バルブソケット	1	
82	20030-47125	排水ホース	1	5m
83	20041-31100	初受ケカゴ	1	
84	20042-41080	初受ケ吊り金具	2	
85	20063-31460	延長水受シート	1	
86	20000-41350	注油マーク	1	
87	20048-31660	脚完結	2	
88	20048-42130	脚ステー	4	
89	20000-42520	ノブボルト	8	
90	20041-31200	高さ調節ボルト	4	
91	20050-41310	段付ネジ(II)	4	
92	20005- 419	丸座	4	
93	20048-31620	ブラシアーム(R)	1	
94	20048-42050	ブラシロット(A)	1	
95	20060-41040	ブラシロット(右)	1	
96	20000-41320	オイルレスベアリング	5	
97	20048-41130	テンションバネ	1	
98	20045-41280	テンション台	1	
99	20060-41180	支柱(20)	1	φ=20
100	20133-41200	ブラシ連結棒	1	

覆土レール・水ポンプ部

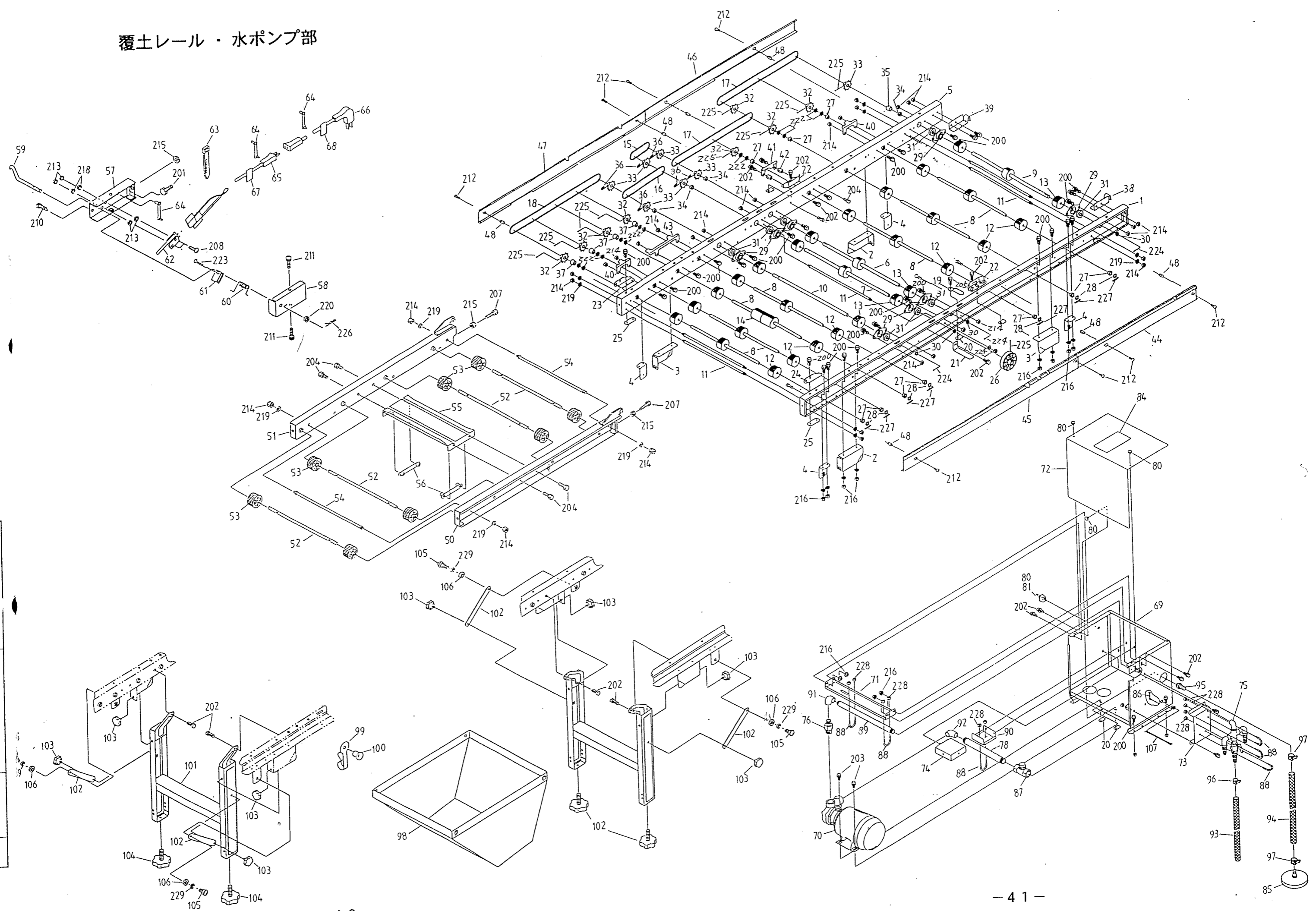


図 NO	コード	名 称	個 数	
			THK-6015	備 考
1	20063-11050	覆土レール完結(L)	1	
2	20062-31230	ブラケット(A)L	2	
3	20062-31240	ブラケット(A)R	2	
4	20062-41300	ブラケット(B)	4	
5	20063-11060	床土レール完結(R)	1	
6	20045-41080	主駆動シャフト	1	φ 11.95×400
7	20039-41150	副駆動シャフト	1	φ 11.95×442
8	20035-41220	シャフト(B)	7	φ 9.95×361
9	20045-41010	連結シャフト	1	φ 11.95×420
10	20045-41270	シャフト(回転ブラシ)	1	φ 11.95×392.5
11	20000-42590	レールストッパーボルト	5	
12	20004- 409	搬送ゴムローラー	20	φ 10
13	20208-41241	搬送ゴムローラー(B)	11	φ 12
14	20048-42080	ゴムローラー(S)	2	ℓ=50
15	03003-41020	ローラーチェーン	1	#410・20・ℓ
16	03003-41040	ローラーチェーン	1	#410・40・ℓ
17	03003-41072	ローラーチェーン	2	#410・72・ℓ
18	03003-41080	ローラーチェーン	1	#410・80・ℓ
19	20033-41360	ベルト押エ板	1	
20	20033-41020	マワリ止めナット	3	M6
21	20045-41300	ベルト押エ板(下)B	1	
22	20030-41119	ガイド板	2	
23	20041-41162	折リタタミ金具(A)	1	
24	20041-41172	折リタタミ金具(B)	1	
25	20050-41020	オビナット	2	
26	20000-31060	φ 75V ブーリー	1	φ 12
27	20208-41303	オイレス軸受	14	10×15
28	20208-42303	スパーサー	7	
29	20000-42120	ベアリングケース(C)	8	
30	20038-41250	カラー(B)	4	
31	02202-06001	ボールベアリング	8	6001UU
32	20000-41140	スプロケット(8T)	8	軸径φ10
33	20000-41150	スプロケット(8T)	7	軸径φ12
34	20038-41240	カラー(A)	4	
35	20063-41180	カラー	1	ℓ=15
36	20000-41500	Rピン	6	
37	20035-41100	カラー	5	ℓ=15
38	20063-31190	連結金具(S)(左)	1	
39	20063-31200	連結金具(S)(右)	1	
40	20062-41010	チェンガイド(A)	2	
41	20060-41350	チェンガイド(D)	1	
42	20050-41350	ロールガイド高ナット	2	ℓ=17.7
43	20063-31440	チェンガイド(覆土)A	1	
44	20063-31400	レールカバー(覆土)L1	1	ℓ=615
45	20063-31410	レールカバー(覆土)L2	1	ℓ=950
46	20063-31420	レールカバー(覆土)R1	1	ℓ=700
47	20063-31430	レールカバー(覆土)R2	1	ℓ=950
48	20035-41170	支柱(B)	9	ℓ=37
49	20000-41350	注油マーク	1	
50	20048-31490	補助レール(左)	1	

図 NO	コード	名 称	個 数	
			THK-6015	備 考
51	20048-31500	補助レール(右)	1	
52	20013-41111	遊動ローラーシャフト	4	
53	20013-41112	遊動ローラー	8	
54	20000-42590	レールストッパーボルト	2	
55	20013-31102	レール補助枠	1	
56	20013-41103	オビナット	2	
57	20014-31670	アーム完結(L)	1	
58	20041-31680	カバー(左)	1	
59	20041-41350	センサー(左)	1	
60	20041-41360	ネジリバネ(左)	1	
61	20033-41590	U板	1	
62	20033-41600	マイクロスイッチ	1	
63	00930-41200	ブッシュマウントタイ	1	
64	20033-41400	コードクランプ	7	
65	00980-41400	センサーコード	1	ℓ=950
66	00980-41410	中間コード(T)	1	ℓ=1220
67	20041-41410	センサー接続マーク	1	
68	20041-41420	コード接続マーク	1	
69	20063-21190	ポンプベース完結(自吸)	1	
70	20063-31540	KPD 渦流ポンプ	1	
71	20063-31470	サポート板	1	
72	20063-31480	カバー	1	
73	20063-31580	分岐支持台	1	
74	20063-31520	配管受板(A)	1	
75	20063-30590	分岐完結	1	
76	20063-41260	異形ニップル	1	1/2 × 3/4
77	20063-41340	六角ニップル(3/4)	1	3/4
78	20063-41350	ロングニップル	1	
79	20063-41360	入切マーク	1	
80	20000-41910	化粧ネジ	3	
81	20030-46119	スナップスイッチ	1	
82	20030-46120	ゴムキャップ	1	
83	20033-41400	コードクランプ	1	
84	20063-41600	灌水メイパン	1	
85	20206-47506	フランジストレーナー	1	3/4
86	20226-41400	コードブッシュ	1	14 × 9.5
87	20228-41170	スイングチャッキバルブ	1	3/4
88	29202-41030	Uボルト	6	φ 30 用
89	20063-41370	ロングニップル(310)	1	1/2 × 310
90	20063-31560	サポート板(上)	1	
91	06200-01212	エルボ	1	1/2
92	06200-03434	エルボ	1	3/4
93	06602-015500	テトロンブレードホース	1	15×22×5m
94	06602-019500	テトロンブレードホース	1	19×25×5m
95	06700-03400	ホースノズル	1	3/4
96	06710-12200	ホースバンド	1	φ 22
97	06710-12500	ホースバンド	2	φ 25
98	20063-31500	覆土受ケシート	1	
99	20000-42490	フック(RV)	4	
100	01620-13206	ブラインドリベット(丸)	4	

床土ホッパー・床土回転ブラシ
 スミ取り(前部)

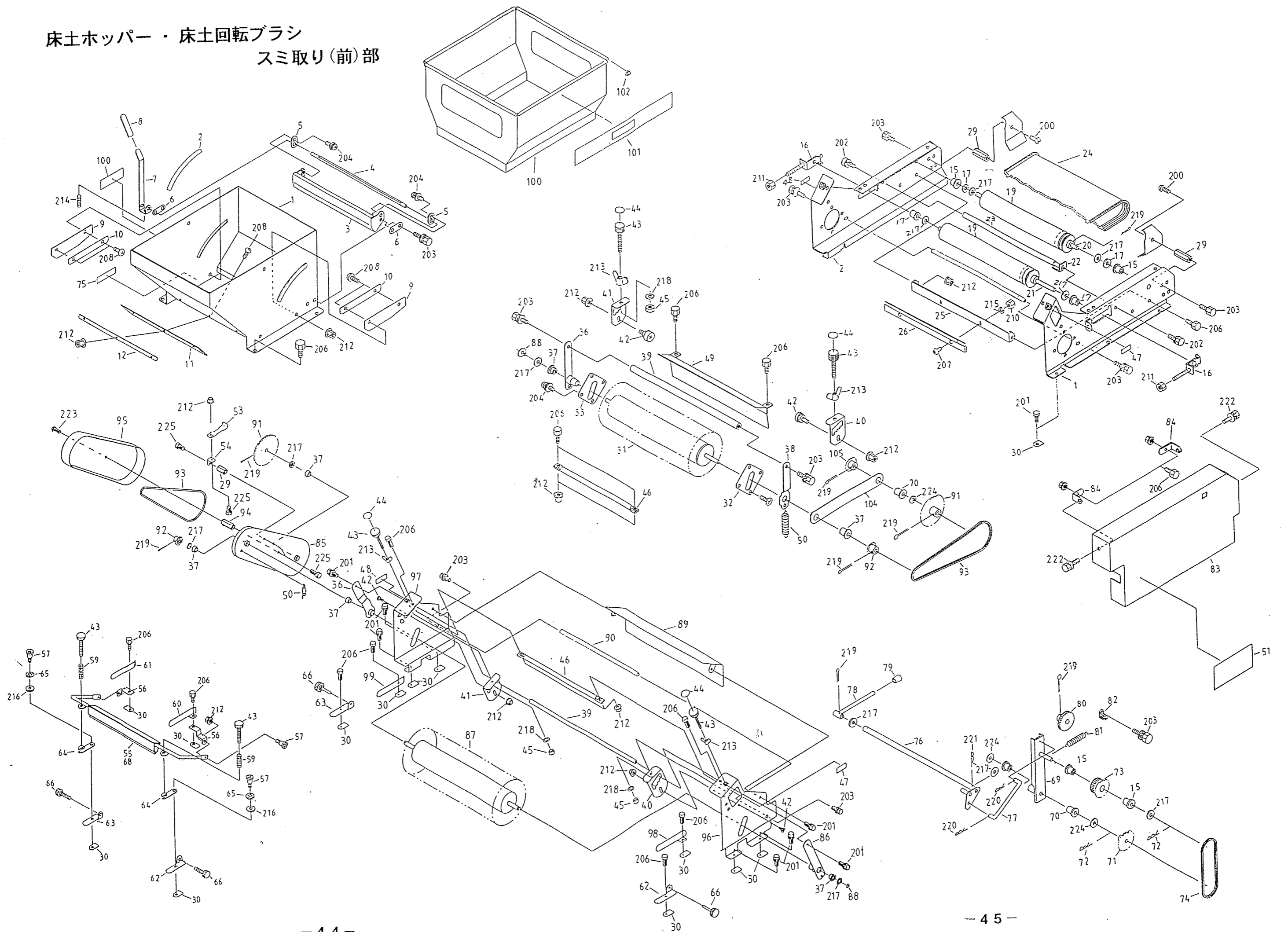


図 NO	コード	名 称	個 数	備 考
			TIK-6015	
1	20060-21100	床土ホッパー完結	1	
2	20060-41290	目盛マーク(B)	1	
3	20048-31480	シャッター	1	
4	20060-41300	シャッター軸(B)	1	
5	20048-41830	シャッタープレート	2	
6	20048-41800	シャッター軸板	2	
7	20048-41810	レバー	1	
8	20048-41820	レバーキャップ	1	
9	20133-41030	ゴムタレ(側板)	2	
10	20133-41040	ゴム押エ	2	
11	20133-41070	ゴムタレ(ウシロ)	1	
12	20126-41170	ゴム押エ(ウシロ)	1	
13	20060-21011	サイドスタンド(左)	1	
14	20060-21021	サイドスタンド(右)	1	
15	20208-41303	オイルレス軸受	2	10×15
16	20013-41109	ベルト張り金具	2	
17	20005- 411	オイルレスベアリング	2	10×13
18	20208-42303	スパーサー	2	
19	20048-21120	ベルトローラー	2	
20	20060-41090	ローラー駆動シャフト	1	φ10×413
21	20048-41630	従動シャフト	1	
22	20050-41440	連結パイプ	1	
23	20133-41020	ローラー	1	
24	20126-21050	コンベアベルト	1	
25	20133-31030	ブラシ取付金具	1	
26	20013-34204	ハケ完結	1	
27	20060-41140	土ガイド板(左)	1	
28	20060-41150	土ガイド板(右)	1	
29	20060-41180	支柱(20)	3	L=20
30	20033-41020	マワリ止メナット	20	M6
31	20060-31090	回転ブラシ(床土)	1	
32	20060-41011	ブラシプレート(左)	1	
33	20060-41021	ブラシプレート(右)	1	
34	20132-41111	カバースタンド(L)	1	
35	20132-41121	カバースタンド(R)	1	
36	20060-41040	ブラシロッド(右)	2	
37	20000-41320	オイルレスベアリング	8	10×13(約付)
38	20060-41030	ブラシロッド(左)	1	
39	20133-41200	ブラシ連結棒	2	
40	20060-31220	カキトリ調節板(左)	2	
41	20060-31230	カキトリ調節板(右)	2	
42	20007- 409	段付ネジ	4	
43	20050-41320	調節ネジ	6	
44	20035-41360	調節目盛	4	
45	20133-41220	ロックナット	4	
46	20133-41210	連結アーム	2	
47	20060-41270	カキトリマーク(左)	2	
48	20060-41280	カキトリマーク(右)	2	
49	20060-41060	ブラシカバー	1	
50	20050-41450	引張バネ	4	

図 NO	コード	名 称	個 数	備 考
			TIK-6015	
51	20060-31240	回転ブラシ調節マーク	2	
52	20060-41380	ブラシスクレップ	1	φ 10×364.4
53	20048-41130	テンションバネ	2	
54	20045-41280	テンション台	2	
55	29224-21052	スミ押し金具	1	
56	29224-41310	アーム支点	2	
57	20041-41700	段付ネジ	4	L=5.0
58				
59	00930-40012	圧縮バネ	2	
60	29224-41350	箱ガイド(左)	1	
61	29224-41360	箱ガイド(右)	1	
62	29224-41330	ガイドスタンド(左)	2	
63	29224-41340	ガイドスタンド(右)	2	
64	29224-41321	高さ調節金具	2	
65	20000-41710	波形座金	2	φ 8
66	20113-41170	調節ネジ	4	
67	29224-41370	取扱ラベル	1	
68	29224-41400	テープ	1	
69	20060-31060	シフター	1	
70	20021-41117	オイルレス軸受(B)	3	
71	20000-41220	スプロケット(12T)	1	穴φ 12
72	20208-42211	Rピン	1	
73	20048-41150	中間ギヤー	1	
74	03003-41033	ローラーチェーン	1	#410・33L
75	20038-41210	クラッチ断続マーク(B)	1	
76	20060-31070	レバー	1	
77	20060-41050	シフターロッド	1	
78	20030-45115	レバー	1	
79	20030-44123	ニギリ	1	
80	20060-41120	平歯車(32)	1	
81	00930-40022	引張バネ	1	
82	20041-41320	バネカケ	1	
83	20060-21030	チェンカバー	1	
84	20041-41521	カバー取付金具	2	
85	20048-31620	ブラシアーム(R)	1	
86	20048-42050	ブラシロッド(A)	1	
87	20048-31600	回転ブラシB(床土)	1	
88	02100-01010	C型止メ輪	2	軸用 10
89	20048-31610	ブラシカバー	1	
90	20048-42200	ストッパーシャフト(N)	1	L=370.4
91	20035-41020	スプロケット(42T)	1	
92	20112-44115	スプロケット(19T)	2	
93	03003-25106	ローラーチェーン	2	#25・106リンク
94	20035-41160	支柱	1	L=30
95	20035-31110	チェンカバー	1	
96	20048-31580	回転ブラシスタンド(L)	1	
97	20048-31590	回転ブラシスタンド(R)	1	
98	20060-41100	箱ガイド(左)	1	
99	20060-41110	箱ガイド(右)	1	
100	20045-21170	補助ホッパー	1	

ホッパー・操作ボックス・駆動(F)部

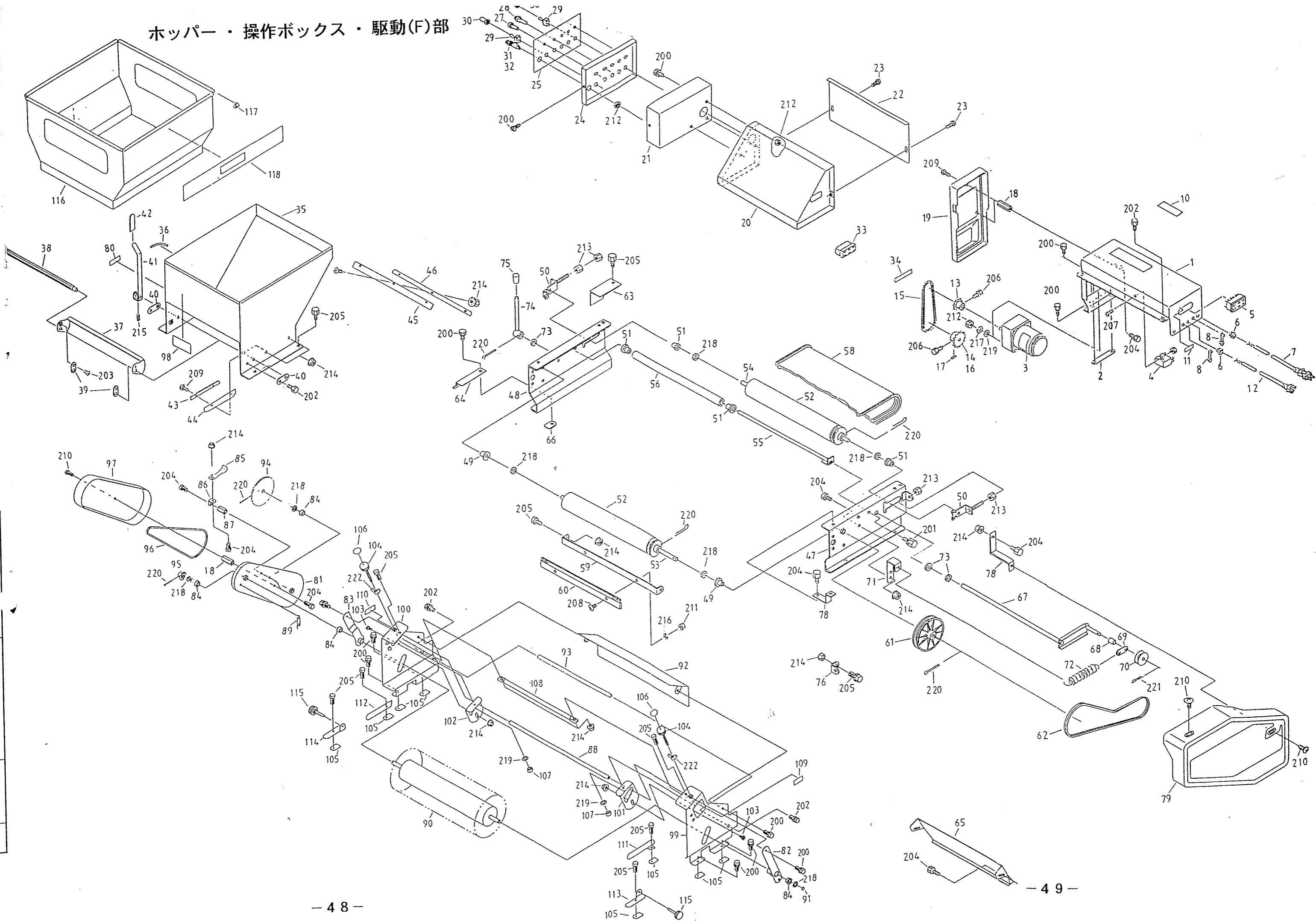


図 NO	コード	名 称	個 数	
			TIK-6015	備 考
1	20060-21110	モーターベース	1	
2	20033-41010	オビナット	1	
3	20063-31180	ギヤードモートル	1	
4	20063-41190	コンデンサ	1	25 μ F
5	00980-31010	コンセント	1	
6	20208-48411	コードブッシュ	2	8x11
7	00980-41390	電源コード (R)	1	5m
8	20033-41400	コードクランプ	2	
9	20501-41126	接続子	1	
10	20050-41610	注意マーク	1	
11	29202-41040	センサマーク	1	
12	20063-41440	覆土メインコード	1	
13	20063-41200	モータースプロケット(9T)	1	軸径 ϕ 16・キ-
14	20101-42108	スプロケット (10T)	1	
15	03003-41030	ローラーチェーン	1	#410・30 \pm
16	20000-41040	スプロケット(12T)	1	軸径 ϕ 12 (60HZ用)
17	20000-41770	表示ラベル (60HZ)	1	
18	20035-41160	支柱(A)	3	L=30
19	20035-21042	モーターカバー	1	
20	20060-21070	スイッチボックス(A)	1	
21	20060-31430	スイッチボックス(B)	1	
22	20060-31330	カバー	1	
23	20000-42240	十字穴付バインド小ネジ	4	M5x10
24	20060-31420	スイッチ取付板	1	
25	20063-31240	操作ボックスラベル	1	
26	00980-40013	スナップスイッチ	1	15A・松下WD-1011
27	00980-41360A	ネオンブラケットA	1	サ-バ-ツ BN-61
28	00980-41360B	ネオンブラケットB	4	サ-バ-ツ BN-61
29	20030-46119	スナップスイッチ	4	松下AJ3510
30	20030-46120	ゴムキャップ	5	松下WD-1911
31	20224-41420	ヒューズホルダー	1	サ-バ-ツ F-4000
32	08100-00015	ヒューズ (15A)	1	
33	20060-31350	ACソケット(B)	1	
34	20063-41580	接続マーク	1	
35	20060-21100	床土ホッパー完結	1	
36	20048-41840	目盛マーク	1	
37	20048-31480	シャッター	1	
38	20048-41790	シャッター軸	1	
39	20048-41830	シャッタープレート	2	
40	20048-41800	シャッター軸板	2	
41	20048-41810	レバー	1	
42	20048-41820	レバキャップ	1	
43	20133-41030	ゴムタレ(側板)	2	
44	20133-41040	ゴム押エ	2	
45	20133-41070	ゴムタレ(ウシロ)	1	
46	20126-41170	ゴム押エ(ウシロ)	1	
47	20050-31220	コンベアフレーム(左)	1	
48	20050-31230	コンベアフレーム(右)	1	
49	20208-41303	オイルレス軸受	2	#80 10x15
50	20013-41109	ベルト張り金具	2	

図 NO	コード	名 称	個 数	
			TIK-6015	備 考
51	20000- 411	オイルレスベアリング	4	10x13
52	20048-21120	ベルトローラー	2	
53	20048-41620	駆動シャフト	1	
54	20048-41630	従動シャフト	1	
55	20050-41440	連結パイプ	1	
56	20133-41020	ローラー	1	
57				
58	20126-21050	コンベアベルト	1	
59	20133-31030	ブラシ取付金具	1	
60	20013-34204	ハケ完結	1	
61	20000-31020	ϕ 100Vブリー	1	
62	03511-00033	Vベルト	1	A-33
63	20035-41620	カバー(右)	1	
64	20051-31120	切り欠きカバー	1	
65	20048-31650	土反射板(フクド)	1	
66	20033-41020	マフリ止メナット (M6)	4	
67	20033-31070	テンションアーム	1	
68	20033-41140	カラー	1	
69	20030-45116	パネカケ板	1	
70	20000-41310	テンションブリー	1	
71	20147-41360	パネカケ(S)	1	
72	00930-40006	引張パネ	1	
73	20005-419	丸座	2	T4.0
74	20030-45115	レーパー	1	
75	20030-44123	ニギリ	1	
76	20041-41320	パネカケ	1	
77	20035-41030	カバー取付金具(A)	1	
78	20050-40430	カバー取付金具	1	
79	20035-21021	カバー(フクド)	1	
80	20030-45117	クラッチ断続マーク	1	
81	20048-31620	ブラシアーム(R)	1	
82	20048-42050	ブラシロッド(A)	1	
83	20060-41040	ブラシロッド(右)	1	
84	20000-41320	オイルレスベアリング	5 ³	10x13
85	20048-41130	テンションパネ	1	
86	20045-41280	テンション台	1	0
87	20060-41180	支柱 (20)	1	L=20
88	20133-41200	ブラシ連結棒	1	
89	20050-41450	引張パネ	2	
90	20048-31600	回転ブラシB(床土)	1	
91	02100-01010	C形止メ輪	1	
92	20048-31610	ブラシカバー	1	
93	20048-42200	ストッパーシャフト	1	
94	20035-41020	スプロケット (42T)	1	
95	20112-44115	スプロケット (19T)	1	
96	03003-25106	ローラーチェーン	1	
97	20035-31110	チェンカバー	1	
98	20060-31240	回転ブラシ調節マーク	1	
99	20048-31580	回転ブラシスタンド(L)	1	
100	20048-31590	回転ブラシスタンド(R)	1	

播種部

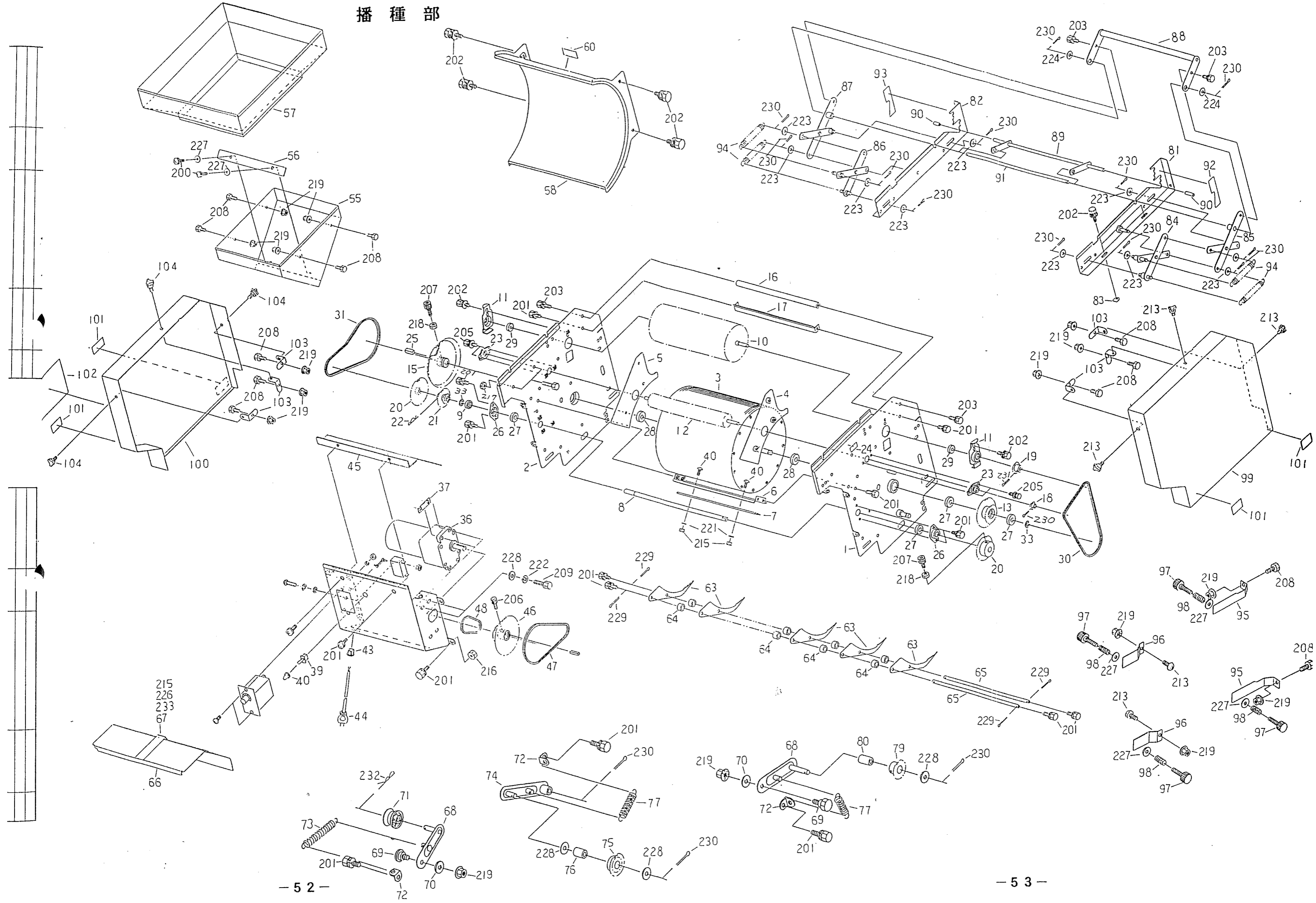


図 NO	コード	名 称	個 数 THK-6015	備 考
1	20229-21111	サイドスタンド(左)	1	
2	20229-21121	サイドスタンド(右)	1	
3	20229-21080	ハシローラー	1	
4	20229-31140	モミシキリ板(左)	1	
5	20229-31150	モミシキリ板(右)	1	
6	20229-31160	ウシロイタ	1	
7	20229-31170	ハケ完結	1	
8	20229-41241	駆動シャフト	1	φ14.95×417.5
9	20229-41411	スパーサー	2	φ15×5
10	20229-31190	回転ブラシ (大)	1	
11	20229-31180	軸受板	2	
12	20229-31200	回転ブラシ (小)	1	
13	20229-41451	遊動スプロケット(C)	1	
14				
15	20229-41270	ダブルスプロケット(Z)	1	軸径φ 17
16	20048-41070	ストッパーパイプ	1	L=328
17	20048-41100	スクレッパー	1	
18	20035-41010	スプロケット (11T)	1	#25・11T
19	20000-41970	スプロケット (17T)	1	#25・17T
20	20000-41540	スプロケット(20T)	1	
21	20229-41570	ダブルスプロケット(W-6)	1	軸径φ 15
22	20000-41530	Rピン	1	φ25用
23	20000-41870	ベアリングユニット	2	φ10 UFL000
24	20112-49122	機番マーク	1	
25	20101-44302	キー	1	
26	20134-41110	ベアリングケース (A)	2	
27	02202-06002	ボールベアリング	4	6002UU
28	02202-06003	ボールベアリング	2	6003UU
29	02202-06000	ボールベアリング	2	6000UU
30	03003-25112	ローラーチェーン	1	#25・112リンク
31	03003-41054	ローラーチェーン	1	#410・54リンク
32	03003-41056	ローラーチェーン	1	#410・56リンク
33	02100-01510	C型止め輪	2	軸用 15
34	20050-41280	六角ボルト	2	M8 × 40
35	20229-21152	モーターベース(60)	1	
36	20229-31920	三相ギヤードモートル	1	60W/200V・1/30
37	20229-41300	オピナット	2	
38	20229-31930	インバーター(SC)	1	
39	00980-40012	スナップスイッチ	1	
40	20030-46120	ゴムキャップ	1	
41	20225-41260	文字板	1	
42	00980-41210	ブッシュマウントタイ	1	
43	20208-48411	コードブッシュ	2	
44	00980-41060	電源コード (E)	1	L=2m
45	20229-31320	モーターカバー	1	
46	20229-41481	モータースプロケット(B)	1	
47	03003-25120	ローラーチェーン	1	#25・120リンク
48	03003-41033	ローラーチェーン	1	#410・33リンク
49	20229-31910	INVブラケット	1	
50	20229-41590	リレー	1	

図 NO	コード	名 称	個 数 THK-6015	備 考
51	20229-41580	ポリウム仕組	1	
52	20229-41560	目盛銘板	1	
53	20229-41550	INVフタ	1	
54	20063-41380	播種中間コード (I)	1	
55	20229-21160	播種ホッパー	1	
56	20229-41350	ホッパー内プレート	1	
57	20229-21200	補助ホッパー	1	
58	20229-21221	ロールガイド	2	
59	20007- 409	段付ネジ	8	
60	20041-41790	上下マーク	1	
61	20229-31381	ガイドプレート	2	
62	20229-41540	ノブネジ	2	
63	20229-31130	フォーク	41	
64	20229-41031	フォークカラー	80	
65	20048-41140	フォーク支持棒	2	
66	20229-31890	トウメイカバー	1	
67	20229-31900	補強プレート	1	
68	20229-41310	テンションアーム(A)	2	
69	20041-41700	段付ネジ	2	
70	20007- 410	座金	2	
71	20117-32320	遊動ブリー	1	穴φ 8
72	20041-41320	バネカケ	3	
73	00930-40025	引張バネ	1	L=65
74	20229-41320	テンションアーム(B)	1	
75	20229-41290	フリースプロケット	1	
76	20229-41330	軸受ブッシュ	1	L=11
77	00930-40018	引張バネ	2	L=57
78				
79	20112-44115A	スプロケット(19T)	1	#25
80	20112-44117	軸受ブッシュ	1	オイル#80
81	20229-21130	スタンド (左)	1	
82	20229-21140	スタンド (右)	1	
83	20033-41030	マワリ止めナット	4	M8
84	20229-31270	アーム完結(A)(左)	1	
85	20229-31280	アーム完結(A)(右)	1	
86	20229-31290	アーム完結(B)(左)	1	
87	20229-31300	アーム完結(B)(右)	1	
88	20229-31310	連結パイプ	1	
89	20229-31210	ストッパー	1	
90	20035-41080	シャフトカバー	2	
91	20229-41400	シャフト	1	φ 12×414
92	20229-41420	高さ調節ラベル (左)	1	
93	20229-41430	高さ調節ラベル (右)	1	
94	00930-40024	引張バネ	4	
95	20229-41360	箱ガイド (A)	1	L1R1
96	20229-41370	箱ガイド (B)	2	
97	20113-41170	調節ネジ	4	
98	00931-40008	圧縮バネ	4	L=30
99	20229-21180	サイドカバー (左)	1	
100	20229-21190	サイドカバー (右)	1	

