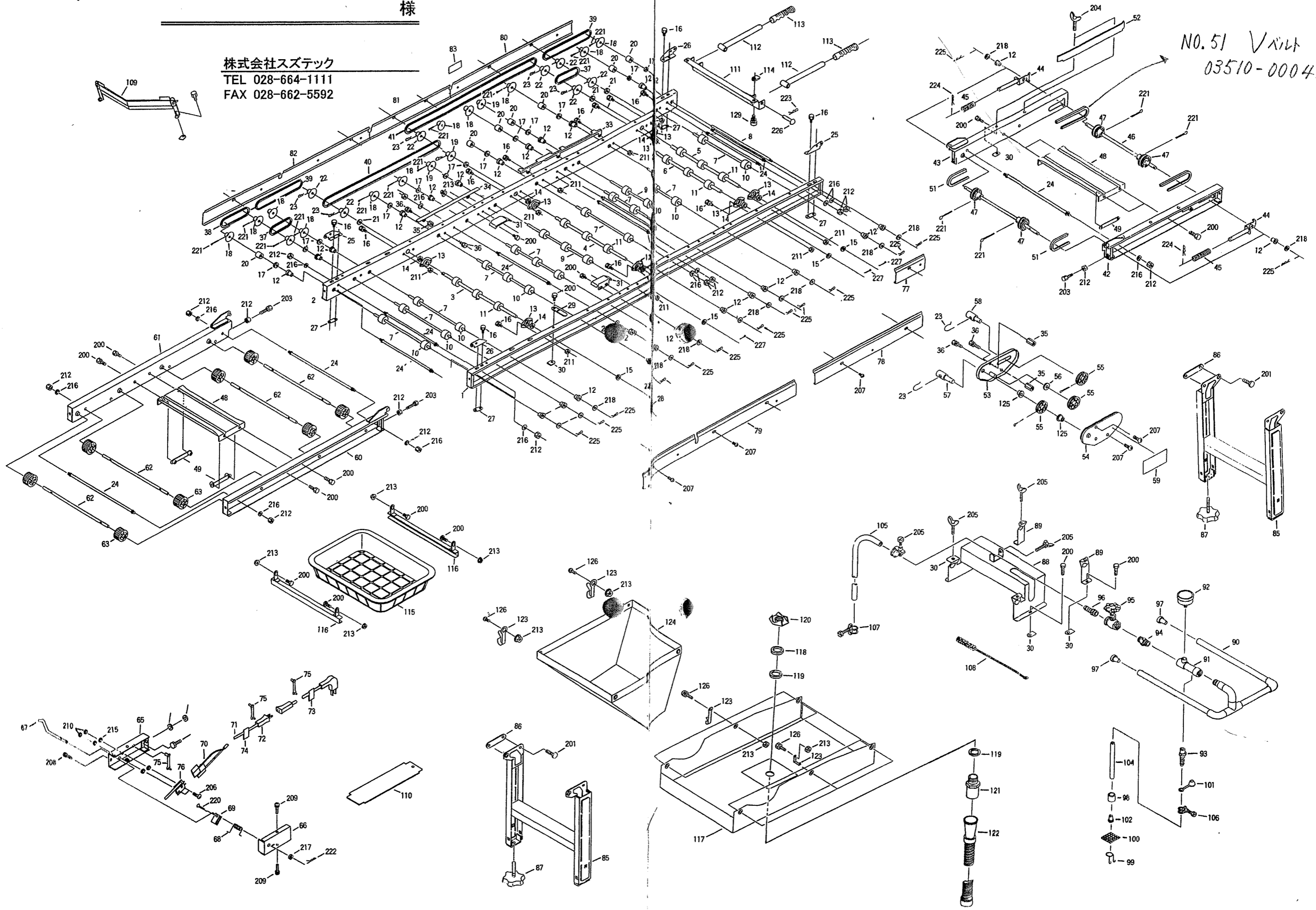


株式会社スズテック
TEL 028-664-1111
FAX 028-662-5592

NO.51 Vビル M-43
03510-00043.



<THS-220>

株式会社スズテック

図 No	コード	名称	個数	備考
			THS-220	
1	20062-11010	レール完結(左)	1	
2	20062-11020	レール完結(右)	1	
3	20035-41200	主駆動シャフト	1	φ11.95×475
4	20039-41150	副駆動シャフト	1	φ11.95×442
5	20060-41070	ホッパー駆動シャフト	1	φ11.95×428
6	20060-41080	ブラシ駆動シャフト	1	φ11.95×419
7	20035-41220	シャフト(B)	9	φ10×361
8	20059-41011	シャフト(G)	1	φ10×396
9	20062-41110	搬送シャフト(M・T)	2	φ10×405
10	20004-409	搬送ゴムローラー	28	φ10用
11	20208-41241	搬送ゴムローラー(B)	12	
12	20005-411	オイルレスベアリング	29	10×13
13	20000-42120	ベアリングケース(C)	8	
14	02202-06001	ボールベアリング	8	
15	20038-41250	カラー(B)	4	
16	20000-41730	バネ組込六角ボルト	29	M6×12
17	20005-419	丸座	12	大4
18	20000-41430	スプロケット(8T)	12	ポリアセタール
19	20000-41140	スプロケット(8T)	2	
20	20035-41100	カラー	7	ℓ=15
21	20038-41240	カラー(A)	4	ℓ=6
22	20000-41150	スプロケット(8T)	8	穴φ12
23	20000-41500	Rピン	10	
24	20013-41101	レールストッパーボルト	10	
25	20041-41162	折りタタミ金具(A)	2	
26	20041-41172	折りタタミ金具(B)	2	
27	20050-41020	オビナット	4	
28	20000-31060	φ75Vプーリー	1	6ナイロン 穴φ12
29	20033-41360	ベルト押エ板	1	
30	20033-41020	マワリ止メナット(M6)	9	
31	20048-41780	サポート台	2	
32	20062-41010	チェンガイド(A)	1	
33	20062-31010	チェンガイド(B)	1	
34	20062-31020	チェンガイド(C)	1	
35	20050-41350	ロールガイド高ナット	4	ℓ=17.7
36	20000-41740	バネ組込六角ボルト	2	M6×10
37	03003-41022	ローラーチェン	2	#410 22ℓ
38	03003-41028	ローラーチェン	1	#410 28ℓ
39	03003-41046	ローラーチェン	2	#410 46ℓ
40	03003-41114	ローラーチェン	1	#410 114ℓ
41	03003-41130	ローラーチェン	1	#410 130ℓ
42	20050-31280	補助レールA(左)	1	
43	20050-31290	補助レールA(右)	1	
44	20041-41150	ベルト張り金具	2	
45	00931-40019	圧縮バネ	2	
46	20048-41350	ベルト従動シャフト	1	φ10×340
47	20000-41130	φ46Vプーリー	4	
48	20013-31102	レール補助枠	2	
49	20013-41103	オビナット	4	
50	20059-41021	ベルト駆動シャフト(G)	1	φ10×370

図 No	コード	名称	個数	備考
			THS-220	
51	03510-00043	Vベルト	2	M-43
52	20112-31111	片寄り防止板	1	
53	20050-31300	ギヤーベース	1	
54	20050-31310	ギヤーカバー	1	
55	20050-31270	平歯車(48)	3	m:1 Z48
56	20208-42303	スペーサー	1	t0.8
57	20059-41031	ピンホルダー(GI)	1	
58	20059-41041	ピンホルダー(GII)	1	
59	20059-41081	ギヤーボックスラベル	1	白エンビ #75
60	20048-31490	補助レール(左)	1	
61	20048-31500	補助レール(右)	1	
62	20013-41111	遊動ローラーシャフト	4	
63	20013-41112	遊動ローラー	8	
64				
65	20041-31670	アーム完結(ム)	1	
66	20041-31680	カバー	1	
67	20041-41350	センサ(左)	1	
68	20041-41360	ネジリバネ(左)	1	
69	20033-41590	U板	1	
70	20033-41600	マイクロスイッチ	1	オムロン V-153-1A5
71	00980-41111	センサコード	1	ℓ=950 コネクター付
72	00980-41220	中間コード	1	ℓ=2,350
73	20041-41410	センサ接続マーク	1	
74	20041-41420	コード接続マーク	1	
75	20033-41400	コードクランプ	7	日幸 HND-4
76	00980-41200	プッシュマウントタイ	1	日幸 SKB-130PR
77	20062-31150	レールカバー(LI)	1	ℓ=180
78	20062-31160	レールカバー(LII)	1	ℓ=670
79	20062-31170	レールカバー(LIII)	1	ℓ=1,095
80	20062-31120	レールカバー(RI)	1	ℓ=745
81	20062-31130	レールカバー(RII)	1	ℓ=505
82	20062-31140	レールカバー(RIII)	1	ℓ=1,030
83	20000-41350	注油マーク	1	
84	20035-41170	支柱(B)	12	ℓ=37
85	20017-31810	脚	1	
86	20048-41370	イボ付オビナット	2	
87	20041-31200	高サ調節ボルト	2	
88	20048-21100	灌水箱	1	
89	20108-36114	ノズルスタンド	2	
90	20049-31041	灌水ノズル	1	
91	20049-41160	吸込ノズル	1	
92	20000-42180	圧力計	1	0~2 kg/cm ²
93	20122-41080	ホースノズル	1	
94	20035-41660	六角ニップル	1	1/2" (黄銅)
95	20041-41250	グローブバルブ	1	1/2"
96	20000-41680	ホースノズル(A)	1	
97	20208-45316	ゴム栓	2	
98	20050-41150	ウエイト	1	
99	20050-41160	クリップ	1	
100	20041-41240	アミ	1	

<THS-220>

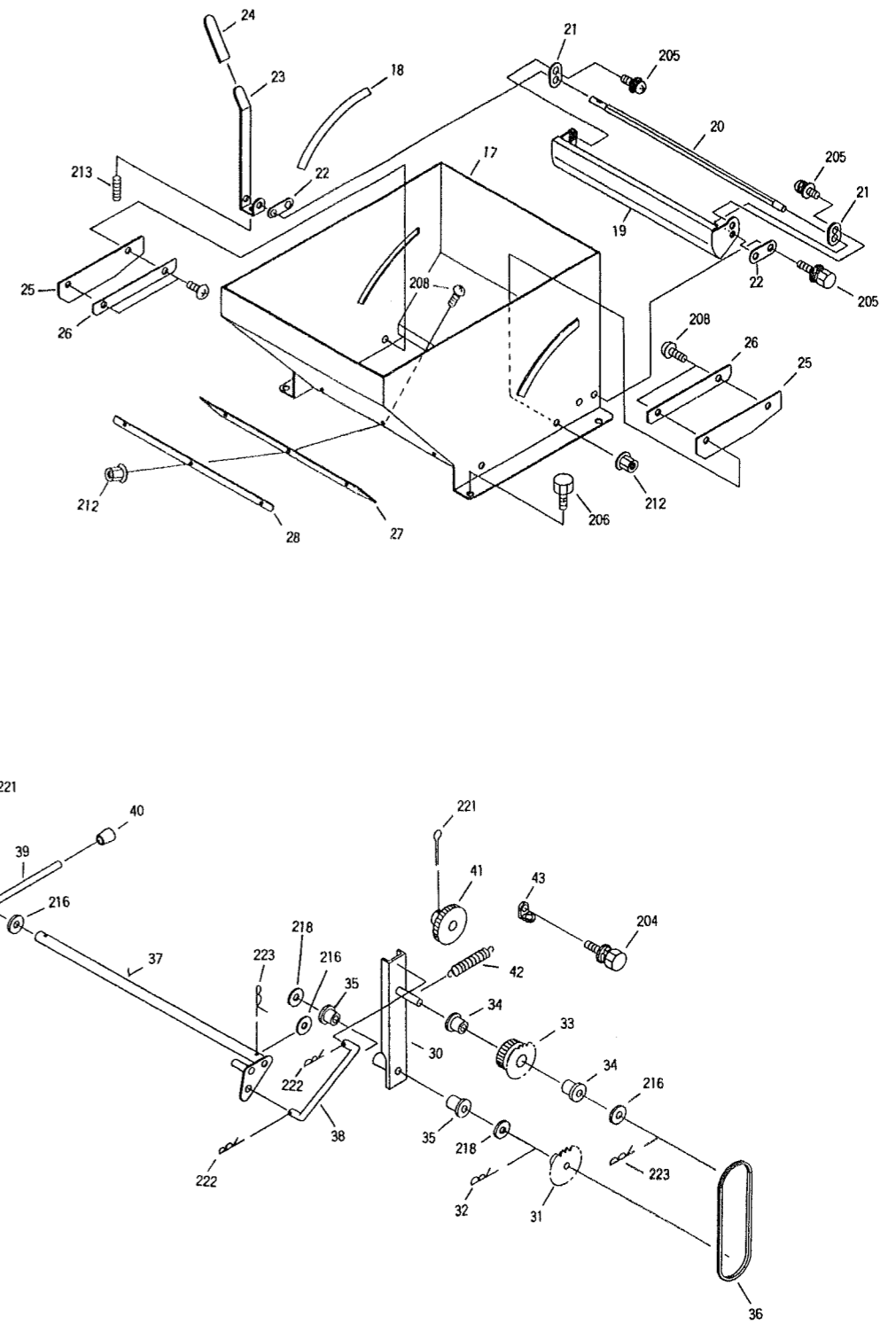
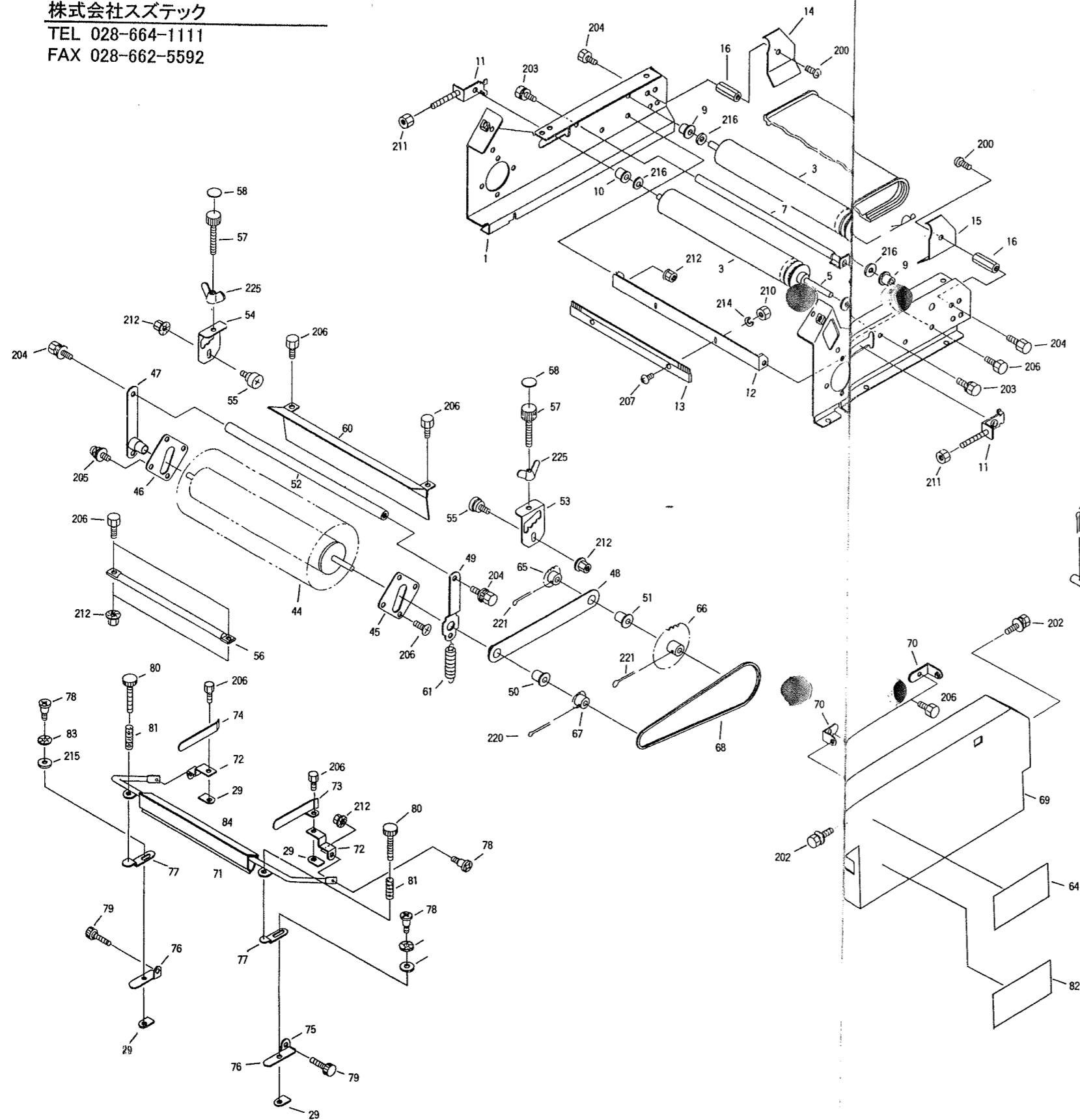
株式会社スズテック

図 No	コード	名 称	個 数	備 考
			THS-220	
101	20041-41270	ゴムキャップ	1	
102	20041-41680	フランジブッシュ	1	
103	20049-41200	灌水メイバン	1	
104	06600-09200	ビニールホース	1	φ 9×12×2000
105	06600-01560	ビニールホース	1	φ 15×19×600
106	06710-11200	ホースバンド	1	φ 12
107	06710-11900	ホースバンド	2	φ 19
108	20000-31070	ノズルブラシ	1	
109	20048-30190	VゴムASSY	2	
110	20000-41830	土ナラシ板 (7×16)	1	
111	20060-31110	ハンドルステー	1	
112	20060-41130	ハンドル	1	
113	53201-41116	ニギリ	1	
114	20033-41030	マワリ止メナット (M8)	2	
115	20041-31100	靱受カゴ	1	
116	20042-41080	モミ受け吊り金具 (条)	2	
117	20062-31110	水受けシート	1	
118	20030-47119	ワッシャー	1	
119	20030-47120	パッキン	2	
120	20033-41050	ナット	1	
121	06252-52034	バルブソケット	1	20×3/4
122	20030-47125	排水ホース	1	5 m
123	20041-41210	フック	10	
124	20060-31080	土受けシート (床土)	1	
125	20000-41320	オイルレスベアリング	2	
126	20000-41490	バネ組込ナベ小ネジ	10	M 6×12
127	20000-41740	バネ平組込六角ボルト	6	
128	20000-41750	バネ平座金組込六角ボルト	1	M 8×16
129	20000-41760	バネ組込六角ボルト	2	M 8×14
130	20000-41780	バネ座金組込六角ボルト	2	M 6×12
131	20062-41290	取扱説明書	1	
132				
133				
134				
135				
136				
137				
138				
139				
140				
141				
142				
143				
144				
145				
146				
147				
148				
149				
150				

図 No	コード	名 称	個 数	備 考
			THS-220	
200	01000-00610	六角ボルト	31	M 6×10
201	01000-00612	六角ボルト	3	M 6×12
202	01000-00812	六角ボルト	2	M 8×12
203	01000-00825	六角ボルト	4	M 8×25
204	01020-90610	チョウボルト	2	M 6×10
205	01020-90620	チョウボルト	5	M 6×20
206	01110-00320	十字穴付ナベ小ネジ	2	M 3×20
207	01110-00610	十字穴付ナベ小ネジ	14	M 6×10
208	01113-00308	十字穴付タッピンネジ	1	M 3×8
209	01113-00406	十字穴付タッピンネジ	2	M 4×6
210	01200-00303	六角ナット	4	M 3
211	01200-00605	六角ナット	5	M 6
212	01200-00807	六角ナット	27	M 8
213	01250-00606	座金付ナット	18	M 6
214	01290-90600	チョウナット	2	M 6
215	01400-00307	バネザガネ	2	M 3
216	01400-00820	バネザガネ	20	M 8
217	01420-00608	ヒラザガネ	1	M 6
218	01420-01016	ヒラザガネ	4	M10
219	01500-00510	割ピン	1	φ 5×10
220	01500-02515	割ピン	1	φ 2.5×15
221	01500-03025	割ピン	19	φ 3×25
222	01501-00510	Rピン	1	φ 5用
223	01501-00816	Rピン	2	φ 8用
224	01501-00818	Rピン	2	φ 8用
225	01501-00918	Rピン	4	φ 9用
226	01506-00850	丸頭ピン	2	φ 8×50
227	01500-3020	割ピン	8	3×20
228				
229				
230				
231				
232				
233				
234				
235				
236				
237				
238				
239				
240				
241				
242				
243				
244				
245				
246				
247				
248				
249				

様

株式会社スズテック
TEL 028-664-1111
FAX 028-662-5592



<THS-220>

株式会社スズテック

図 No	コード	名称	個数	備考
			THS-220	
1	20060-21010	サイドスタンド(左)	1	
2	20060-21020	サイドスタンド(右)	1	
3	20048-21120	ベルトローラー	2	
4	20060-41090	ローラー駆動シャフト	1	φ10×414
5	20048-41630	従動シャフト	1	φ10×382
6	20050-41440	連結パイプ	1	
7	20133-41020	ローラー	1	φ13×333
8	20126-21050	コンベアベルト	1	
9	20208-41303	オイルレス軸受	2	10×15
10	20005-411	オイルレスベアリング	2	10×13
11	20013-41109	ベルト張り金具	2	
12	20133-31030	ブラシ取付金具	1	
13	20013-34204	ハケ完結	1	
14	20060-41140	土ガイド板(左)	1	
15	20060-41150	土ガイド板(右)	1	
16	20060-41180	支柱(20)	2	ℓ=20
17	20060-21060	ホッパー完結	1	
18	20048-41840	目盛マーク	1	
19	20048-31480	シャッター	1	
20	20048-41790	シャッター軸	1	
21	20048-41830	シャッタープレート	2	
22	20048-41800	シャッター軸受	2	
23	20048-41810	レバー	1	
24	20048-41820	レバーキャップ	1	
25	20133-41030	ゴムタレ(側板)	2	
26	20133-41040	ゴム押工	2	
27	20133-41070	ゴムタレ(ウシロ)	1	
28	20126-41170	ゴム押工(ウシロ)	1	
29	20033-41020	マワリ止メナット(M6)	10	
30	20060-31060	シフター	1	
31	20000-41220	スプロケット(12T)	1	
32	20208-42211	Rピン	1	
33	20048-41150	中間ギヤー	1	
34	20208-41303	オイルレス軸受	2	10×15
35	20021-41117	オイルレス軸受(B)	2	12×15
36	03003-41033	ローラーチェーン	1	#410 33ℓ
37	20060-31070	レバー	1	
38	20060-41050	シフタロッド	1	
39	20030-45115	レバー	1	
40	20030-44123	ニギリ	1	
41	20060-41120	平歯車(32)	1	
42	00930-40022	引張バネ	1	
43	20041-41320	バネカケ	1	
44	20060-31090	回転ブラシ(床土)	1	
45	20060-41010	ブラシプレート(左)	1	
46	20060-41020	ブラシプレート(右)	1	
47	20060-41040	ブラシロッド(右)	1	
48	20060-31120	回転ブラシアーム	1	
49	20060-41030	ブラシロッド(左)	1	
50	20000-41320	オイルレスベアリング	3	10×13

図 No	コード	名称	個数	備考
			THS-220	
51	20021-41117	オイルレス軸受(B)	1	12×15
52	20133-41200	ブラシ連結棒	1	
53	20060-31220	カキトリ調節板(左)	1	
54	20060-31230	カキトリ調節板(右)	1	
55	20007-409	段付ネジ	2	
56	20133-41210	連結アーム	1	
57	20050-41320	調節ネジ	2	M6×60
58	20035-41360	調節目盛	2	
59	20133-41220	ロックナット	2	M6
60	20060-41060	ブラシカバー	1	
61	20050-41450	引張バネ	2	
62	20060-41270	カキトリマーク(左)	1	
63	20060-41280	カキトリマーク(右)	1	
64	20060-31240	回転ブラシ調節マーク	1	
65	20000-41150	スプロケット(8T)	1	φ12用
66	20041-41040	スプロケット(42T)	1	φ12
67	20035-41010	スプロケット(11T)	1	#25
68	03003-25102	ローラーチェーン	1	#25 102ℓ
69	20060-21030	チェンカバー	1	
70	20041-41521	カバー取付金具	2	
71	29224-21052	スミ押し金具	1	
72	29224-41310	アーム支点	2	
73	20060-41100	箱ガイド(左)	1	
74	20060-41110	箱ガイド(右)	1	
75	29224-41330	ガイドスタンド(左)	1	
76	29224-41340	ガイドスタンド(右)	1	
77	29224-41321	高サ調節金具	2	
78	20041-41700	段付ネジ	4	ℓ=5.0
79	20113-41170	調節ネジ	2	M6×40
80	20050-41320	調節ネジ	2	M6×60
81	00931-40012	圧縮バネ	2	
82	29224-41371	取扱いラベル	1	
83	20000-41710	波形座金	2	φ8用
84	29224-41400	テープ	1	
85				
86				
87				
88				
89				
90				
91				
92				
93				
94				
95				
96				
97				
98				
99				
100				

<THS-220>

<THS-220>

株式会社スズテック

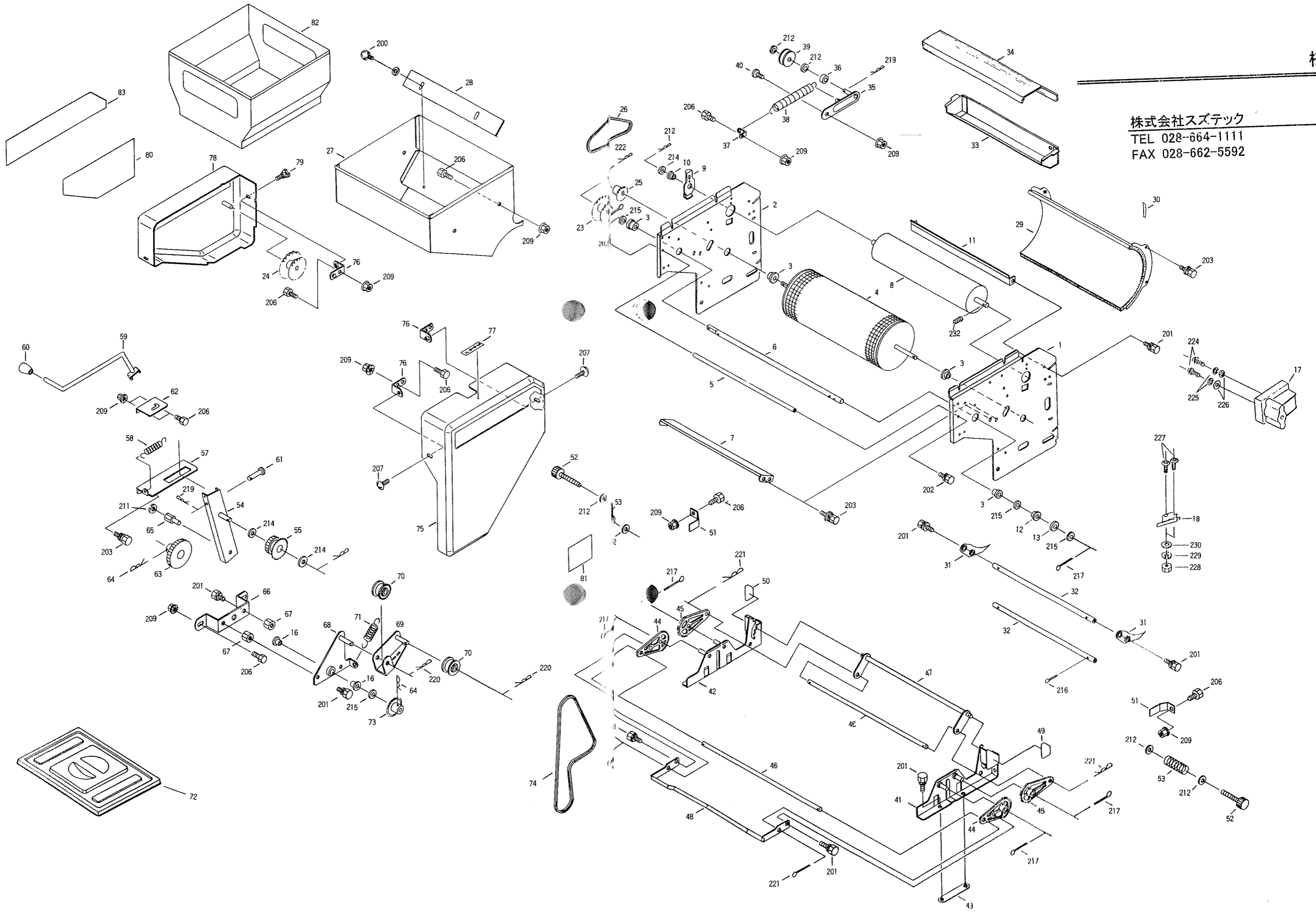
図 No	コード	名 称	個 数	
			THS-220	備 考
200	20000-41490	バネ組込ナベ小ネジ	2	MK×12
201	20000-41730	バネ組込六角ボルト	6	M6×12
202	20000-41740	バネ組込六角ボルト	2	M6×10
203	20000-41760	バネ平組込六角ボルト	2	M8×14
204	20000-41780	バネ平組込六角ボルト	7	M6×12
205	20000-42170	バネ平組込十字ナベ小ネジ	6	M4×8
206	01000-00612	六角ボルト	14	M6×12
207	01110-00416	十字穴付ナベ小ネジ	2	M4×16
208	01110-00612	十字穴付ナベ小ネジ	7	M6×12
209	01111-00406	十字穴付サラ小ネジ	4	M4×6
210	01200-00403	六角ナット	2	M4
211	01200-00807	六角ナット	4	M8
212	01250-00606	座金付ナット	17	M6
213	01360-00612	六角穴付止メネジ	1	M6×12
214	01400-00410	バネザガネ	2	M4
215	01420-00812	ヒラザガネ	2	M8
216	01420-01016	ヒラザガネ	9	M10
217	01420-01220	ヒラザガネ	1	M12
218	01420-01223	ヒラザガネ	2	M12
219	01421-00610	ヒラザガネ	2	M6
220	01500-03020	割ピン	1	3×20
221	01500-03025	割ピン	8	3×25
222	01500-00510	Rピン	2	φ5
223	01501-00918	Rピン	2	φ9
224	02100-01010	C型止メ輪	1	φ10
225	01290-90600	チョウナット	2	M6
226				
227				
228				
229				
230				
231				
232				
233				
234				
235				
236				
237				
238				
239				
240				
241				
242				
243				
244				
245				

<THS-220>

<THS-220>

様

株式会社スズテック
TEL 028-664-1111
FAX 028-662-5592



<THS-220>

図 No	コード	名 称	個 数	備 考
			THS-220	
1	20062-11031	サイドスタンド (左)	1	
2	20048-11090	サイドスタンド (右)	1	
3	20000-41800	オイルレス軸受 (D)	4	12×18
4	20048-30210	播種ローラー仕組	1	
5	20048-41070	ストッパーパイプ	1	
6	20048-41020	中間シャフト	1	φ12×438
7	20048-41110	ウシロイタ	1	
8	20062-31201	回転ブラシ (ハシュ)	1	
9	20048-41080	軸受板	1	
10	20000-41320	オイルレスベアリング	1	10×13 (白)
11	20048-41100	スクレッパー	1	
12	20038-41240	カラー (A)	1	ℓ = 6
13	20038-41250	カラー (B)	1	ℓ = 3
14				
15				
16	20021-41117	オイルレス軸受 (B)	2	12×15
17	20062-31210	ギヤードモータ	1	
18	20033-41600	マイクロスイッチ	1	
19				
20				
21				
22				
23	20048-41030	ダブルスプロケット (A)	1	21T-19T
24	20048-41040	ダブルスプロケット (B)	1	33T-27T
25	20048-41060	スプロケット (22)	1	22T
26	03003-25088	ローラーチェーン	1	#25 88ℓ
27	20048-21030	ハシュホッパー	1	
28	20048-41190	ホッパー内プレート	1	
29	20048-21020	ロールガイド	1	
30	20041-41790	上下マーク	1	
31	20048-31010	フォーク (C)	41	
32	20048-41140	フォーク支持棒	2	
33	20048-31050	タネウケ	1	
34	20048-31060	トウメイカバー	1	
35	20041-41670	テンションアーム	1	
36	20041-41300	テンションカラー	1	
37	20041-41320	バネカケ	1	
38	00930-40018	引張バネ	1	
39	20000-41310	テンションプーリー	1	
40	20041-41700	段付ネジ	1	
41	20048-21130	スタンド完結 (左)	1	
42	20048-21140	スタンド完結 (右)	1	
43	20033-41010	オビナット	2	
44	20048-31390	ギヤアーム (A)	2	
45	20048-31400	ギヤアーム (B)	2	
46	20048-41650	シャフト (H)	2	巾10×382
47	20048-31440	ストッパー	1	
48	20048-31450	レバー	1	
49	20048-41680	高さラベル (左)	1	
50	20048-41690	高さラベル (右)	1	

図 No	コード	名 称	個 数	備 考
			THS-220	
51	20048-41670	箱ガイド	2	
52	20113-41170	調節ネジ	2	
53	00931-40008	圧縮バネ	2	
54	20048-31430	シフター	1	
55	20048-41150	中間ギヤ	1	
56	20208-41303	オイルレス軸受	2	10×15
57	20048-31030	シフターガイド	1	
58	00930-40022	引張バネ	1	
59	20059-41070	クラッチレバー (B)	1	
60	20030-44123	ニギリ	1	
61	20048-41230	平頭ピン	1	φ 6×45
62	20062-41140	レバー支持板	1	
63	20048-41160	平歯車	1	m=1.5 z=45
64	20208-42211	Rピン	2	22用
65	20048-41760	シフターピン	1	
66	20048-41640	補助軸受板	1	
67	20050-41350	ロールガイド高ナット	2	
68	20048-31410	テンションベース	1	
69	20048-31420	テンションアーム	1	
70	20117-32320	遊動プーリー	2	φ 8用
71	20048-41660	引張バネ (H)	1	
72	20059-21010	フタ	1	
73	20000-41220	スプロケット (12T)	1	φ 12用
74	03003-41061	ローラーチェーン	1	#410 61ℓ
75	20062-21010	サイドカバー (左)	1	
76	20041-41521	カバー取付金具	2	
77	20030-45117	クラッチ断続マーク	1	
78	20048-21110	サイドカバー (右)	1	
79	20000-41910	化粧ネジ	2	M 6×10
80	20048-31200	播種量調節ラベル	1	
81	20048-41700	高さ調節ラベル	1	
82	20048-31350	補助ホッパー (ハシュ)	1	
83		ネームプレート (右)	1	
84				
85				
86				
87				
88				
89				
90				
91				
92				
93				
94				
95				
96				
97				
98				
99				
100				

<THS-220>

株式会社 スズテック

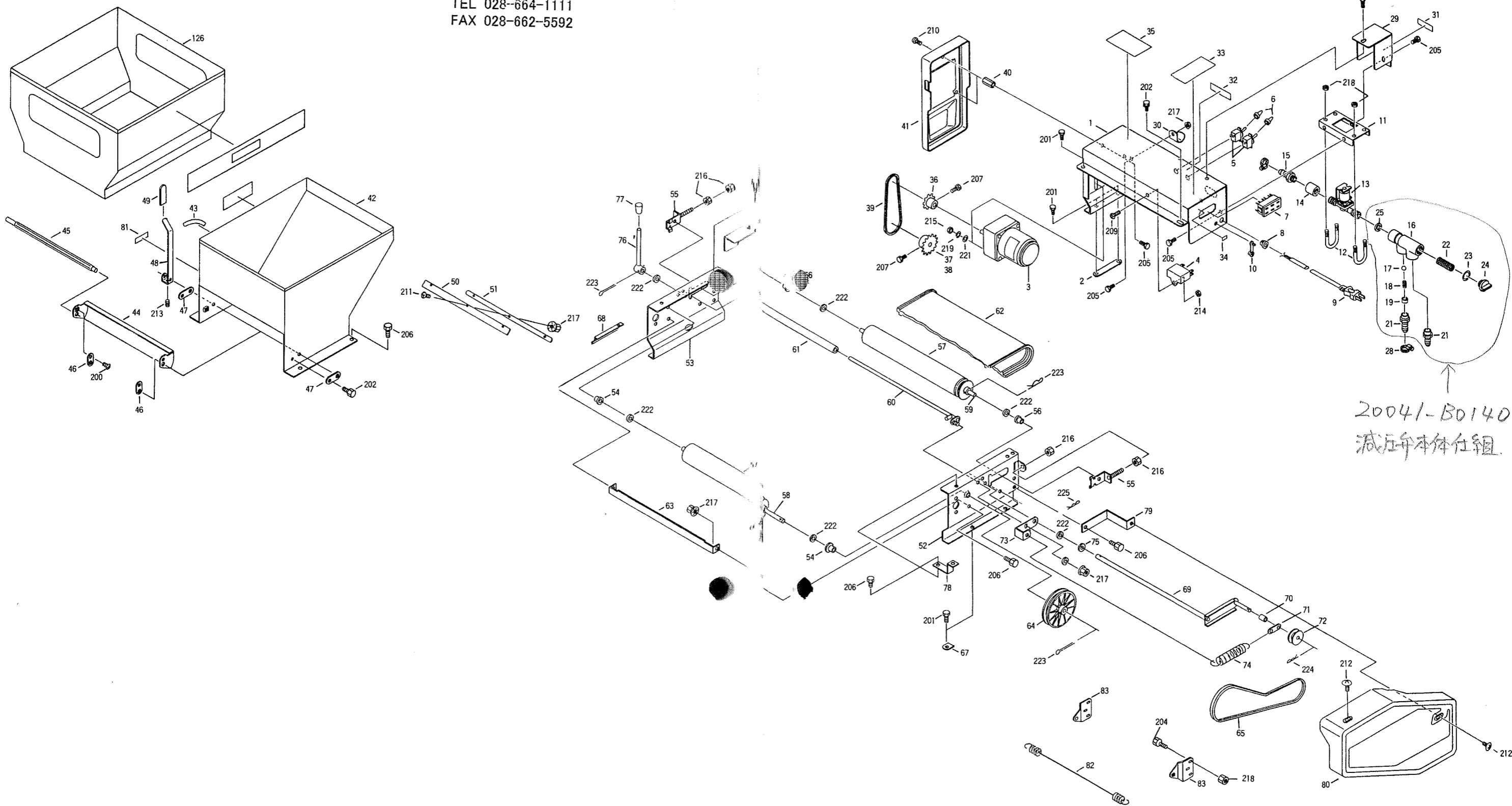
図 No	コード	名 称	個 数	備 考
			THS-220	
200	20000-41490	バネ座金組込ナベ小ネジ	2	M6×12
201	20000-41730	バネ座金組込六角ボルト	17	M6×12
202	20000-41760	バネ座金組込六角ボルト	2	M8×14
203	20000-41780	バネ平座金組込六角ボルト	11	M6×12
204	20000-41750	バネ平座金組込六角ボルト	1	M8×16
205				
206	01000-00612	六角ボルト	13	M6×12
207	01114-00612	十字穴付トラス小ネジ	2	M6×12
208	01200-00807	六角ナット	1	M8
209	01250-00606	座金付ナット	15	M6
210				
211	01400-00820	バネザガネ	1	M8
212	01421-00610	ヒラザガネ	6	M6
213	01420-00816	ヒラザガネ	1	M8
214	01420-01016	ヒラザガネ	3	M10
215	01420-01223	ヒラザガネ	4	M12
216	01500-02520	割ピン	4	φ2.5×20
217	01500-03020	割ピン	6	φ3×20
218				
219	01501-00510	Rピン	2	φ5
220	01501-00818	Rピン	2	φ8
221	01501-00918	Rピン	6	φ9
222	01511-01223	Rピン(B)	2	φ12
223				
224	01110-00408	十字穴付ナベ小ネジ	4	M4×8
225	01400-00410	バネザガネ	4	M4
226	01421-00408	ヒラザガネ	4	M4
227	01111-00315	十字穴付サラ小ネジ	2	M3×15
228	01200-00303	六角ナット	2	M3
229	01400-00305	バネザガネ	2	M3
230	01421-00305	ヒラザガネ	2	M3
231				
232	01360-00406	六角穴付止ネジ	1	M4×6
233				
234				
235				
236				
237				
238				
239				
240				
241				
242				
243				
244				
245				
246				
247				
248				
249				

<THS-220>

<THP-220>

様

株式会社スズテック
TEL 028-664-1111
FAX 028-662-5592



<THS-220>

株式会社 スズテック

図 No	コード	名称	個数		備考
			THS-220		
1	20050-21150	モーターベース完結	1		
2	20033-41010	オビナット	1		
3	20033-31100	ギヤードモートル	1	40w	1/50
4	20033-41160	コンデンサ	1	10 μ F	
5	20030-46119	ステップスイッチ	2		
6	20030-46120	ゴムキャップ	2		
7	29202-31050	ACソケット	1		
8	20208-48411	コードプッシュ	1		
9	00980-41070	電源コード (F)	1	5 m	
10	20033-41400	コードクランプ	1		
11	20035-31060	バルブベース	1		
12	29202-41030	Uボルト	2		
13	29202-41170	ウォータバルブ	1		
14	29202-41190	ソケット	1		
15	20028-47114	ホースノズル	1		
16	20048-41940	マニホールド	1		
17	20048-41980	バルブ	1		
18	20048-41990	オシバネ	1		
19					
20					
21	20048-41970	ホースジョイント	2		
22	20048-41950	フィルター	1		
23	04100-	オリング	1	P20	
24	20048-41960	キャップ1	1		
25	20048-42000	パッキン	1		
26	06600-01550	ピニールホース	1	15×18×500	
27	20000-41330	ホースクランプ	1		
28	06710-11900	ホースバンド	1		
29	20035-31050	バルブカバー	1		
30	20035-41340	ホース受け	1		
31	29202-41140	矢印マーク	1		
32	20050-41520	スイッチマーク	1		
33	29202-31060	注意マーク	1		
34	29202-41040	センサマーク	1		
35	20048-41590	灌水メインパン	1		
36	20208-43214	モータスプロケット (9T)	1		
37	20000-41160	スプロケット (20T)	1		
38	20000-41280	スプロケット (24T)	1		
39	03003-41038	ローラーチェン	1	#410 38 ℓ	
40	20035-41160	支柱 (A)	2	$\ell=30$	
41	20035-21042	モータカバー	1		
42	20048-21160	ホッパー完結	1		
43	20048-41840	目盛マーク	1		
44	20048-31480	シャッター	1		
45	20048-41790	シャッター軸	1		
46	20048-41830	シャッタープレート	1		
47	20048-41800	シャッター軸板	1		
48	20048-41810	レバー	1		
49	20048-41820	レバーキャップ	1		
50	20035-41500	ゴムダレ (ウシロ)	1		

図 No	コード	名称	個数		備考
			THS-220		
51	20126-41170	ゴム押え (ウシロ)	1		
52	20048-31320	コンベアフレーム (左)	1		
53	20048-31330	コンベアフレーム (右)	1		
54	20208-41303	オイルレス軸受	2	10×15	
55	20013-41109	ベルト張り金具	2		
56	20005-411	オイルレスベアリング	2	10×13	
57	20048-21120	ベルトローラー	2		
58	20048-41620	駆動シャフト	1		
59	20048-41630	従動シャフト	1		
60	20048-41420	ベルト押え	1		
61	20133-41020	ローラー	1		
62	20035-21010	コンベアベルト	1		
63	20028-45217	スクレッパー	1		
64	20000-31020	ϕ 100 Vプーリー	1	ϕ 10用	
65	03511-00034	Vベルト	1	A-34	
66	20035-41620	カバー (右)	1		
67	20033-41020	マワリ止メナット (M6)	4		
68	20048-31310	切り欠きカバー	1		
69	20033-31070	テンションアーム	1		
70	20033-41140	カラー	1		
71	20030-45116	バネカケ板	1		
72	20000-41310	テンションプーリー	1		
73	20035-41260	バネカケ	1		
74	26901-42006	レバーバネ	1		
75	20005-419	丸座	1	t 4	
76	20030-45115	レバー	1		
77	20030-44123	ニギリ	1		
78	20035-41030	カバー取付金具 (A)	1		
79	20035-41180	カバー取付金具 (C)	1		
80	20035-21021	カバー (フグド)	1		
81	20030-45117	クラッチ断続マーク	1		
82	20028-45219	振動バネ	1		
83	20113-41270	ブラケット	2		
84					
85					
86					
87					
88					
89					
90					
91					
92					
93					
94					
95					
96					
97					
98					
99					
100					

<THS-220>

<THS-220>

株式会社スズテック

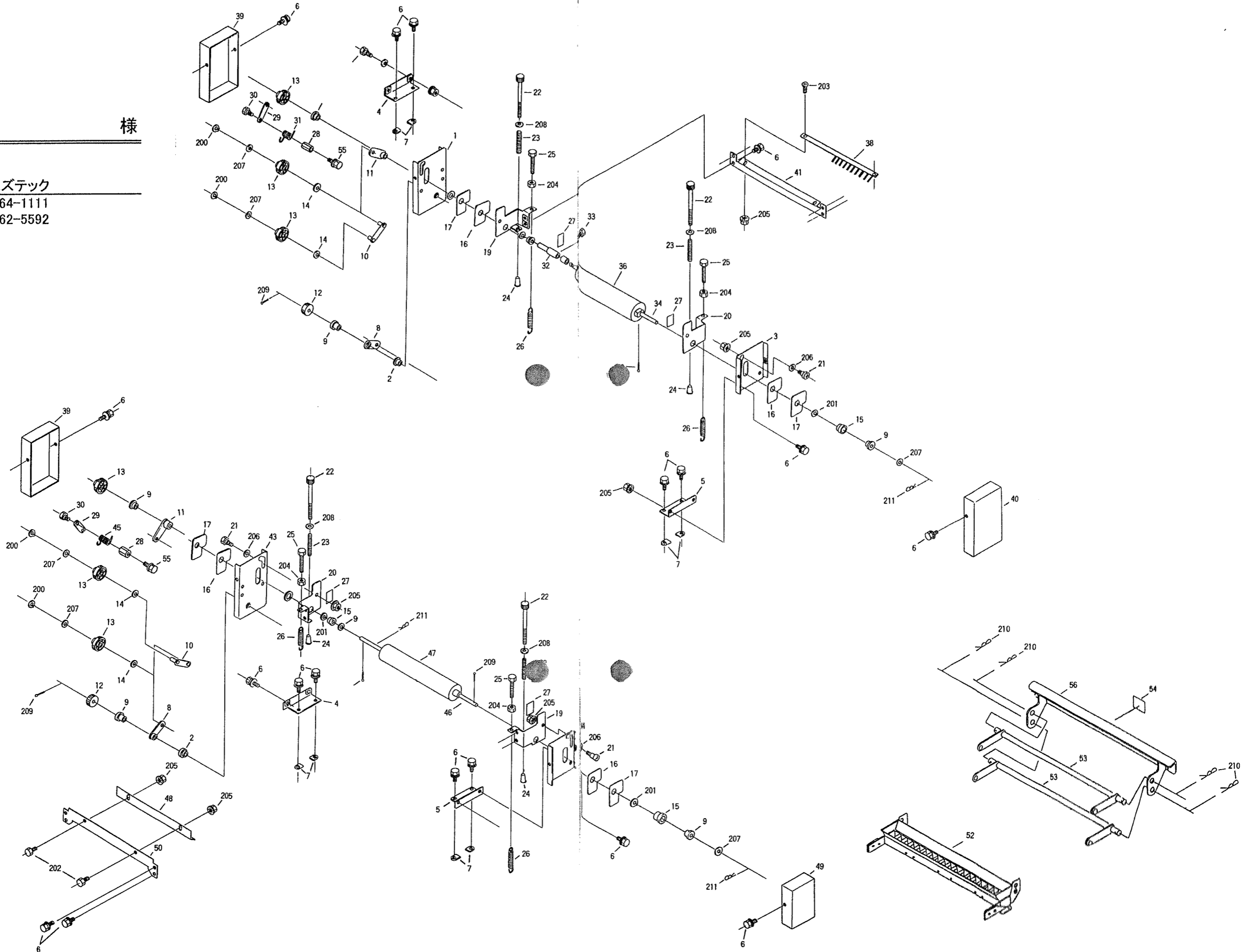
図 No	コ ー ド	名 称	個 数	備 考
			THS-220	
101				
102				
103				
104				
105				
106				
107				
108				
109				
110				
111				
112				
113				
114				
115				
116				
117				
118				
119				
120				
121				
122				
123				
124				
125				
126				
127				
128				
129				
130				
131				
132				
133				
134				
135				
136				
137				
138				
139				
140				
141				
142				
143				
144				
145				
146				
147				
148				
149				
150				

図 No	コ ー ド	名 称	個 数	備 考
			THS-220	
200	20000-42170	バネ平座金組込ナベ小ネジ	2	M4×8
201	20000-41730	バネ座金組込六角ボルト	7	M6×12
202	20000-41780	バネ平座金組込六角ボルト	3	M6×12
203				
204	01000-00512	六角ボルト	4	M5×12
205	01000-00512	六角ボルト	7	M6×10
206	01000-00612	六角ボルト	7	M6×12
207	01010-10612	六角穴付ボルト	2	M6×12
208				
209	01110-00412	十字穴付ナベ小ネジ	1	M4×12
210	01110-00610	十字穴付ナベ小ネジ	2	M6×10
211	01110-00612	十字穴付ナベ小ネジ	3	M6×12
212	01114-00612	十字穴付トラス小ネジ	2	M6×12
213	01360-00612	六角穴付止ネジ	1	M6×12
214	01200-00403	六角ナット	1	M4
215	01200-00605	六角ナット	8	M6
216	01200-00807	六角ナット	4	M8
217	01270-00606	座金付ナット	8	M6
218	01200-00504	六角ナット	8	M5
219	01400-00615	バネザガネ	4	M6
220				
221	01421-00610	ヒラザガネ	8	M6
222	01420-01016	ヒラザガネ	6	M10
223	01500-03025	割ピン	4	3×25
224	01501-00510	Rピン	1	φ5
225				
226				
227				
228				
229				
230				
231				
232				
233				
234				
235				
236				
237				
238				
239				
240				
241				
242				
243				
244				
245				
246				
247				
248				
249				

<THS-220>

様

株式会社スズテック
TEL 028-664-1111
FAX 028-662-5592



<THS-220>

図 No	コード	名 称	個 数	備 考
			THS-220	
1	20062-31092	サイドスタンド(右) A	1	
2	20005-411	オイルレスベアリング	2	10×13
3	20062-31072	サイドスタンド(左) A	1	
4	20062-41080	取付板(左)	L 2	
5	20062-41080	取付板(右)	R 2	
6	20000-41780	バネ平組込六角ボルト	31	M 6×12
7	20033-41020	マワリ止めナット	8	M 6
8	20062-41020	ロッド(A)	2	
9	20000-41320	オイルレスベアリング	8	10×13(白)
10	20062-41030	ロッド(B)	2	
11	20062-41041	ロッド(C)	2	
12	20062-41100	平歯車(35)	2	m = 1 Z = 35
13	20050-31270	平歯車(48)	6	m = 1 Z = 48
14	20208-42303	スパーサー	4	t 0.8
15	20062-41061	軸受ボス	2	
16	20062-41220	ブラインドテープ	2	t 0.3
17	20062-41071	ブラインド板	2	
18	20062-41250	スパーサー(110)	4	t 1.0
19	20062-31032	調節金具(左)	2	
20	20062-31042	調節金具(右)	2	
21	20050-41310	段付ネジ(Ⅱ)	4	
22	20051-31010	調節ネジ	4	
23	20108-44150	圧縮バネ	4	
24	20107-41018	ゴムキャップ	4	エンビ
25	20107-41024	調節ボルト	4	M 6×60
26	20108-44120	スプリング	4	
27	20138-41450	目盛マーク	4	テトリン #25
28	20035-41160	支柱(A)	2	ℓ = 30
29	20062-41050	ロッド(D)	2	
30	20030-45128	段付ネジ(B)	2	
31	20062-41230	ネジリバネR(溝付)	1	SWPA
32	20062-41090	ピンホルダー	1	
33	20000-42000	十字穴付六角ボルト	1	M 5×8
34	20062-41130	溝付ローラーシャフト	1	φ10×400
35				
36	20108-34134	溝付ローラー完結	1	(20条)
37				
38	20112-34125	ブラシ(20)	1	(20条)
39	20062-31050	カバー(A)	2	
40	20062-31060	カバー(B)	1	
41	20062-41172	ブラシ取付板	1	
42	20036-41200	カラー	1	ℓ = 21.5
43	20062-31102	サイドスタンド(右) B	1	
44	20062-31082	サイドスタンド(左) B	1	
45	20062-41240	ネジレバネL(鎮圧)	1	SWRP
46	20062-41120	鎮圧ローラーシャフト	1	φ10×453
47	20112-44121	鎮圧ローラー	1	
48	20062-41190	スクレッパー	1	
49	20062-31180	カバー(C)	1	
50	20062-41182	スクレッパー支持板	1	

株式会社スズテック

図 No	コード	名 称	個 数	備 考
			THS-220	
51				
52	20042-30170	モミガイド(20条)仕組	1	
53	20042-31211	リンクアーム	2	
54	20049-41250	モミガイドラベル	1	
55	20000-41730	バネ組込六角ボルト	2	M 6×12
56	20049-31080	モミガイド取付板	1	
57				
58				
59				
60				
61				
62				
63				
64				
65				
66				
67				
68				
69				
70				
71				
72				
73				
74				
75				
76				
77				
78				
79				
80				
81				
82				
83				
84				
85				
86				
87				
88				
89				
90				
91				
92				
93				
94				
95				
96				
97				
98				
99				
100				

<THS-220>

株式会社スズテック

図 No	コード	名 称	個 数	
			THS-220	備 考
200	02100-01010	C型止メ輪	4	軸用 φ10用
201	02100-01710	C型止メ輪	4	軸用 φ17用
202	01000-00612	六角ボルト	2	M6×12
203	01110-00620	十字穴付ナベ小ネジ	2	M6×20
204	01200-00605	六角ナット	4	M6
205	01250-00606	座金付ナット	8	M6
206	01420-00816	ヒラザガネ	8	M8
207	01420-01016	ヒラザガネ	6	M10
208	01421-00610	ヒラザガネ	8	M6
209	01500-03025	割ピン	6	3×25
210	01501-00510	Rピン	4	
211	01501-00918	Rピン	2	
212				
213				
214				
215				
216				
217				
218				
219				
220				
221				
222				
223				
224				
225				
226				
227				
228				
229				
230				
231				
232				
233				
234				
235				
236				
237				
238				
239				
240				
241				
242				
243				
244				
245				
246				
247				
248				
249				

<THS-220>