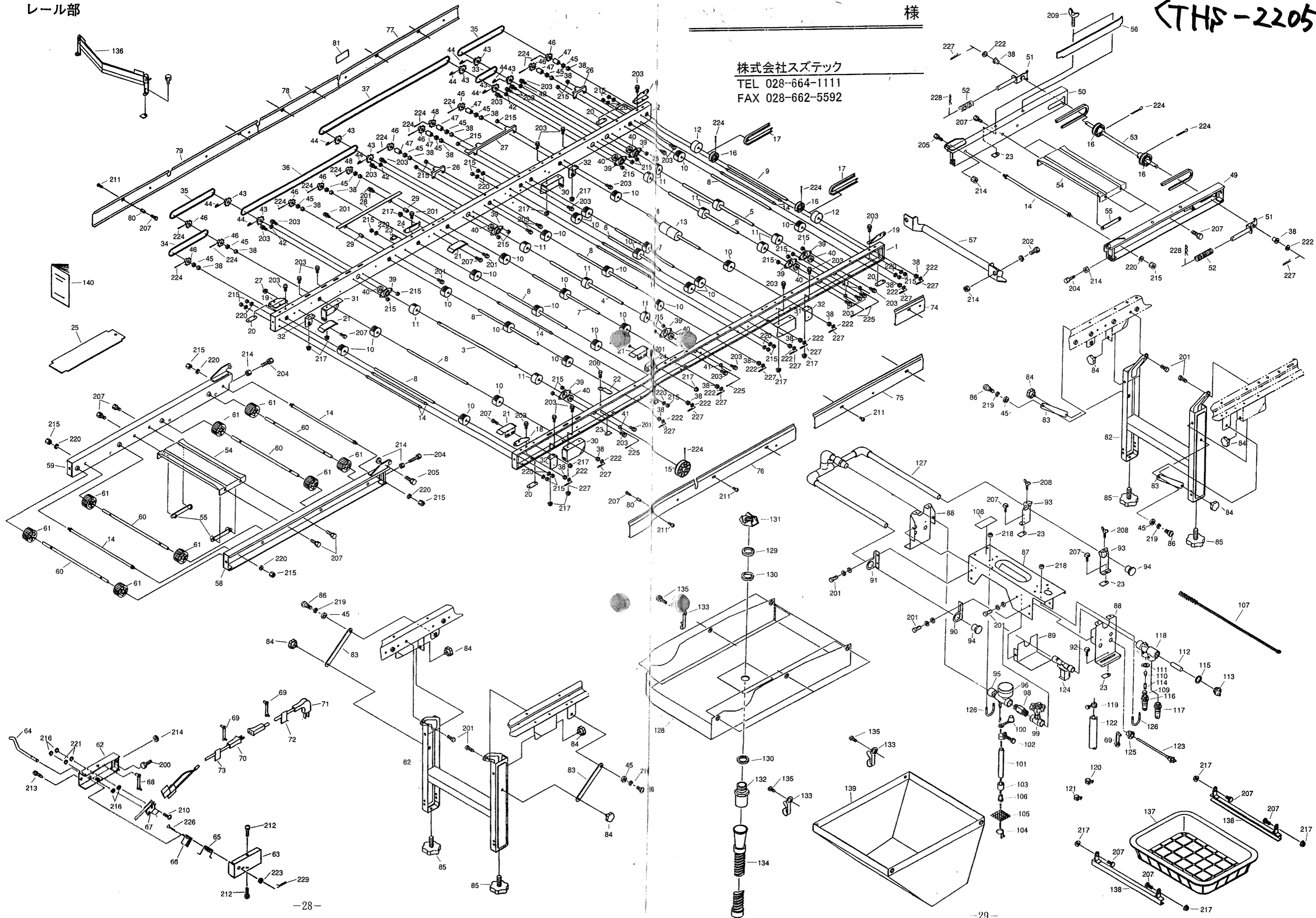


株式会社スズテック  
TEL 028-664-1111  
FAX 028-662-5592



# <THS-2205>

株式会社スズテック

図 NO.	コード	名 称	個 数		備 考
			THS-2205		
1	20062-11050	レール完結 (L)	1		
2	20062-11060	レール完結 (R)	1		
3	20035-41200	主駆動シャフト	1	$\phi 11.95 \times 475$	
4	20039-41150	副駆動シャフト	1	$\phi 11.95 \times 442$	
5	20060-41070	ホッパー駆動シャフト	1	$\phi 11.95 \times 428$	
6	20060-41080	ブラシ駆動シャフト	1	$\phi 11.95 \times 419$	
7	20062-41110	搬送シャフト (MT)	2	$\phi 10 \times 391$	
8	20035-41220	シャフト (B)	8	$\phi 10 \times 361$	
9	20048-41340	ベルト駆動シャフト	1	$\phi 10 \times 361$	
10	20004-409	搬送ゴムローラー	26	$\phi 10$	
11	20208-41241	搬送ゴムローラー (B)	11	$\phi 12$	
12	20034-41010	ゴムローラー	2	$\phi 48$	
13	20048-42080	ゴムローラー (S)	2	$\ell = 50$	
14	20000-42590	レールストッパーシャフト	10		
15	20000-31060	$\phi 75V$ ブーリー	1	$\phi 12$ 用	
16	20000-41130	$\phi 46V$ ブーリー	4	$\phi 10$ 用	
17	03510-00049	Vベルト	2	M-49	
18	20041-41162	折りタタミ金具 (A)	2		
19	20041-41172	折りタタミ金具 (B)	2		
20	20050-41020	オビナット	4		
21	20048-41780	サポート台	4		
22	20033-41360	ベルト押工板	1		
23	20033-41020	マワリ止メナット (M6)	9		
24	20030-41119	ガイド板	2		
25	20000-41830	土ナラシ板 (7×10)	1		
26	20062-41010	チェンガイド (A)	2		
27	20062-31220	チェンガイド (B)	1		
28	20062-31020	チェンガイド (C)	1		
29	20050-41350	ロールガイド高ナット	2	$\ell = 17.7$	
30	20062-31230	ブラケット (A) L	2		
31	20062-31240	ブラケット (A) R	2		
32	20062-41300	ブラケット (B)	4		
33	03003-41022	ローラーチェン	1	# 410, 22 $\ell$	
34	03003-41040	ローラーチェン	1	# 410, 40 $\ell$	
35	03003-41046	ローラーチェン	2	# 410, 46 $\ell$	
36	03003-41114	ローラーチェン	1	# 410, 114 $\ell$	
37	03003-41128	ローラーチェン	1	# 410, 128 $\ell$	
38	20005-411	オイルレスベアリング	24	10×13	
39	20000-42120	ベアリングケース (C)	8		
40	02202-06001	ボールベアリング	8	6001uu	
41	20038-41250	カラー (B)	4	$\ell = 3$	
42	20038-41240	カラー (A)	4	$\ell = 6$	
43	20000-41150	スプロケット (8T)	8	$\phi 12$	
44	20000-41500	Rピン	8		
45	20005-419	丸座	15	t 4	
46	20000-41430	スプロケット (8T)	10	$\phi 10$	
47	20035-41100	カラー	6	$\ell = 15$	
48	20000-41140	スプロケット (8T)	2		
49	20050-31450	補助レール P (L)	1		
50	20050-31460	補助レール P (R)	1		

図 NO.	コード	名 称	個 数		備 考
			THS-2205		
51	20041-41150	ベルト張り金具	2		
52	00931-40019	圧縮バネ	2		
53	20048-41350	ベルト従動シャフト	1	$\phi 10 \times 340$	
54	20013-31102	レール補助枠	2		
55	20013-41103	オビナット	4		
56	20112-31111	片寄り防止板	1		
57	20050-31480	把手	1		
58	20048-31490	補助レール (左)	1		
59	20048-31500	補助レール (右)	1		
60	20013-41111	遊動ローラーシャフト	4		
61	20013-41112	遊動ローラー	8		
62	20041-31670	アーム完結 (L)	1		
63	20041-31680	カバー (左)	1		
64	20041-41350	センサ (左)	1		
65	20041-41360	ネジリバネ (左)	1		
66	20033-41590	U板	1		
67	20033-41600	マイクロスイッチ	1	オムロン V-153-1A5	
68	00980-41200	プッシュマウントタイ	1	日幸 SKB-130PR	
69	20033-41400	コードクランプ	8	日幸 HND-4	
70	00980-41111	センサコード	1	$\ell = 950$ コネクター付	
71	00980-41120	中間コード	1	$\ell = 1200$	
72	20041-41410	センサ接続マーク	1		
73	20041-41420	コード接続マーク	1		
74	20062-31250	レールカバー (L <sub>1</sub> )	1	$\ell = 220$	
75	20062-31260	レールカバー (L <sub>2</sub> )	1	$\ell = 660$	
76	20062-31270	レールカバー (L <sub>3</sub> )	1	$\ell = 1110$	
77	20062-31280	レールカバー (R <sub>1</sub> )	1	$\ell = 730$	
78	20062-31130	レールカバー (R <sub>II</sub> )	1	$\ell = 505$	
79	20062-31290	レールカバー (R <sub>3</sub> )	1	$\ell = 1040$	
80	20035-41170	支柱 (B)	13	$\ell = 37$	
81	20000-41350	注油マーク	1		
82	20048-31660	脚完結	2		
83	20048-42130	脚ステー	4		
84	20000-42520	ノブボルト	8	M 6 × 10	
85	20041-31200	高サ調節ボルト	4		
86	20050-41310	段付ネジ (II)	4		
87	20048-21220	カンスイ天板	1		
88	20048-31670	カンスイ側板	2		
89	20048-42090	カバー	1		
90	20049-41290	アーム (S) L	1		
91	20049-41300	アーム (S) R	1		
92	20000-41910	化粧ネジ	2	M 6 × 10	
93	20108-36114	ノズルスタンド	2		
94	20208-45316	ゴム栓	2		
95	20049-41160	吸込ノズル	1		
96	20000-42180	圧力計	1	0 ~ 2 kg/cm <sup>2</sup>	
97	20122-41080	ホースノズル	1		
98	20048-42100	六角ニップル	1	1/2" (黄銅)	
99	20041-41250	グローブバルブ	1	1/2"	
100	20041-41270	ゴムキャップ	1		

<THS-2205>

株式会社スズテック

図 NO.	コード	名 称	個 数		備 考
			THS-2205		
101	06600-00920	ビニールホース	1		φ9×12×2000
102	06710-11200	ホースバンド	1		φ12
103	20050-41150	ウェイト	1		
104	20050-41160	クリップ	1		
105	20041-41240	アミ	1		
106	20041-41680	フランジブッシュ	1		
107	20000-31070	ノズルブラシ	1		
108	20049-41310	灌水メイパン	1		
109	20041-41460	バネ受け	1		
110	20041-41470	ゴムボール	1		
111	20041-41480	パッキン	1		
112	20041-41490	ストレーナー	1		
113	20041-41500	キャップ	1		
114	00931-40020	圧縮バネ	1		
115	04100-42124	Oリング	1		
116	20000-41680	ホースノズル(A)	1		
117	20000-41850	段付ホースノズル	1		
118	20041-31370	減圧弁本体	1		
119	06710-11900	ホースバンド	1		φ19
120	06710-12000	ホースバンド	1		φ20
121	06710-12500	ホースバンド	1		φ25
122	06600-01550	ビニールホース	1		φ15×18×500
123	00980-41630	電源コード(カンスイ)	1		ℓ=450
124	29202-41170	ウォーターバルブ	1		
125	20225-41330	コードブッシュ	1		
126	29202-41030	Uボルト	2		
127	20049-31250	灌水ノズル	1		
128	20051-31350	水受けシート	1		
129	20030-47119	ワッシャ	1		
130	20030-47120	パッキン	2		
131	20033-41050	ナット	1		
132	06252-52034	バルブソケット	1		20×3/4
133	20000-42490	フック(RV)	10		
134	20030-47125	排水ホース	1		5m
135	01620-13206	ブラインドリベット(丸)	10		
136	20048-30190	VゴムAssy	2		
137	20041-31100	梶受けカゴ	1		
138	20042-41080	梶受け吊り金具	2		
139	20060-31080	土ウケシート(床土)	1		
140	20062-41320	取扱説明書	1		
141					
142					
143					
144					
145					
146					
147					
148					
149					
150					

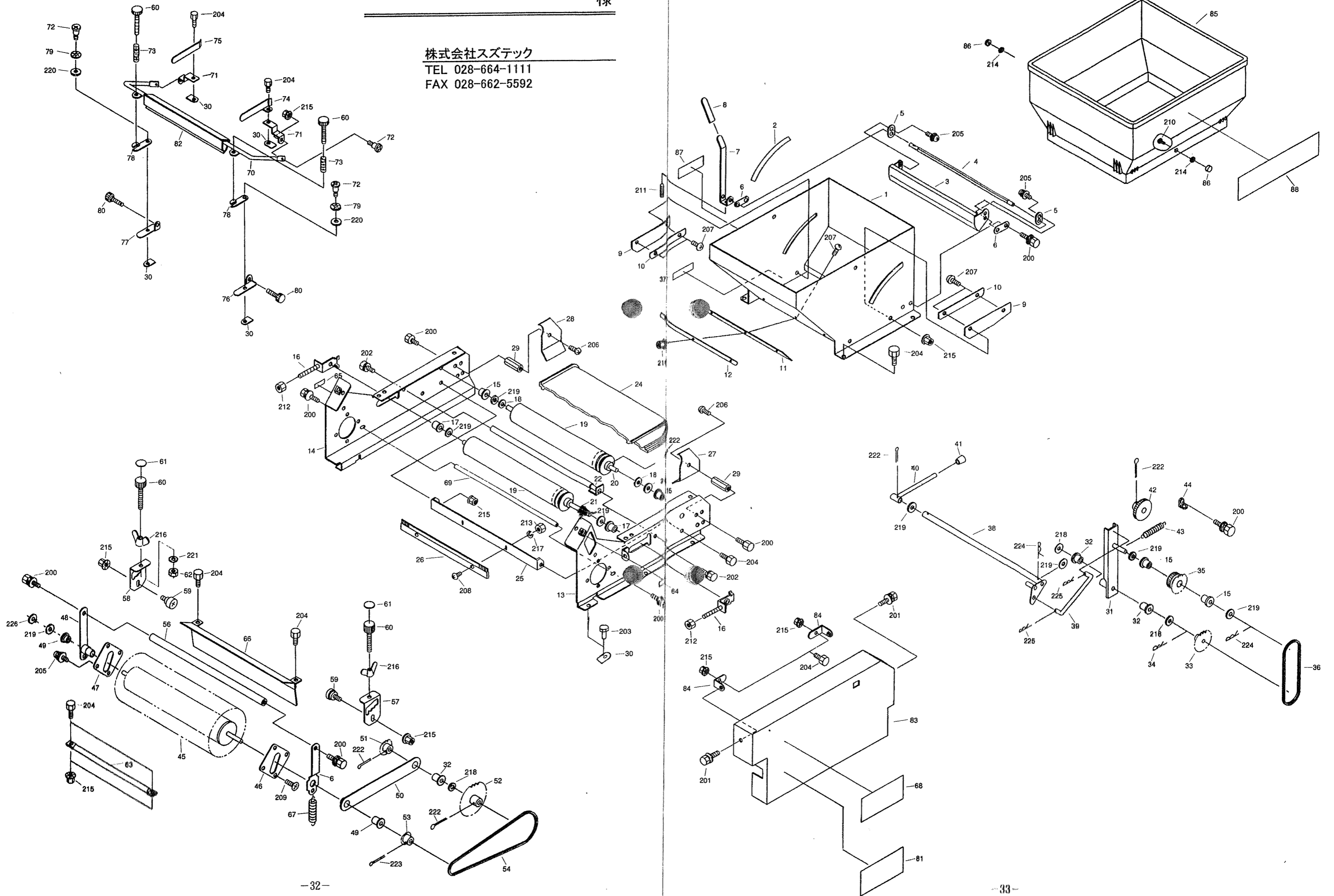
図 NO.	コード	名 称	個 数		備 考
			THS-2205		
200	20000-41750	バネ平座金組込六角ボルト	1		M8×16
201	20000-41780	バネ平座金組込六角ボルト	14		M6×12
202	20000-41760	バネ組込六角ボルト	2		M8×14
203	20000-41730	バネ組込六角ボルト	46		M6×12
204	01000-00825	六角ボルト	4		M8×25
205	01000-00812	六角ボルト	4		M8×12
206	01000-00612	六角ボルト	1		M6×12
207	01000-00610	六角ボルト	35		M6×10
208	01020-90620	チョウボルト	2		M8×20
209	01020-90610	チョウボルト	2		M6×10
210	01110-00320	十字穴付ナベ小ネジ	2		M3×20
211	01114-00612	十字穴付トラス小ネジ	13		M6×12
212	01113-00406	十字穴付タッピンネジ	2		M4×6
213	01113-00308	十字穴付タッピンネジ	1		M3×8
214	01200-00807	六角ナット	9		M8
215	01200-00605	六角ナット	42		M6
216	01200-00303	六角ナット	4		M3
217	01250-00606	座金付ナット	28		M6
218	01280-00504	六角袋ナット	4		M5
219	01400-00820	バネザガネ	4		M8
220	01400-00615	バネザガネ	20		M6
221	01400-00307	バネザガネ	2		M3
222	01420-01016	ヒラザガネ	13		M10
223	01420-00608	ヒラザガネ	1		M6
224	01500-03025	割ピン	17		φ3×25
225	01500-03020	割ピン	4		φ3×20
226	01500-02515	割ピン	1		φ2.5×15
227	01501-00918	Rピン	13		φ9
228	01501-00818	Rピン	2		φ8
229	01501-00510	Rピン	1		φ5
230					
231					
232					
233					
234					
235					
236					
237					
238					
239					
240					
241					
242					
243					
244					
245					

<THS-2205>

床土部 <THS-2205>

様

株式会社スズテック  
TEL 028-664-1111  
FAX 028-662-5592



# <THS-2205>

床土部 2/3

株式会社スズテック

図 NO.	コード	名 称	個 数		備 考
			THS-2205		
1	20060-21100	床土ホッパー完結	1		
2	20060-41290	目盛マーク(B)	1		
3	20048-31480	シャッター	1		
4	20060-41300	シャッター軸(B)	1		
5	20048-41830	シャッタープレート	2		
6	20048-41800	シャッター軸板	2		
7	20048-41810	レバー	1		
8	20048-41820	レバーキャップ	1		
9	20133-41030	ゴムタレ(側板)	2		
10	20133-41040	ゴム押工	2		
11	20133-41070	ゴムタレ(ウシロ)	1		
12	20126-41170	ゴム押工(ウシロ)	1		
13	20060-21010	サイドスタンド(左)	1		
14	20060-21020	サイドスタンド(右)	1		
15	20208-41303	オイルレス軸受	4	10×15	
16	20013-41109	ベルト張り金具	2		
17	20005-411	オイルレスベアリング	2	10×13	
18	20208-42303	スペーサー	2		
19	20048-21120	ベルトローラー	2		
20	20060-41090	ローラー駆動シャフト	1	φ10×413	
21	20048-41630	従動シャフト	1		
22	20050-41440	連結パイプ	1		
23	20133-41020	ローラー	1		
24	20126-21050	コンベアベルト	1		
25	20133-31030	ブラシ取付金具	1		
26	20013-34204	ハケ完結	1		
27	20060-41140	土ガイド板(左)	1		
28	20060-41150	土ガイド板(右)	1		
29	20060-41180	支柱(20)	2	M6, ℓ=20	
30	20033-41020	マワリ止めナット(M6)	10		
31	20060-31060	シフター	1		
32	20021-41117	オイルレス軸受(B)	3	12×15	
33	20000-41220	スプロケット(12T)	1	φ12	
34	20208-42211	Rピン	1		
35	20048-41150	中間ギヤー	1		
36	03003-41033	ローラーチェーン	1	#410 33ℓ	
37	20038-41210	クラッチ断続マーク(B)	1		
38	20060-31070	レバー	1		
39	20060-41050	シフターロッド	1		
40	20030-45115	レバー	1		
41	20030-44123	ニギリ	1		
42	20060-41120	平歯車(32)	1		
43	00930-40022	引張バネ	1		
44	20041-41320	バネカケ	1		
45	20060-31090	回転ブラシ(床土)	1		
46	20060-41010	ブラシプレート(左)	1		
47	20060-41020	ブラシプレート(右)	1		
48	20060-41040	ブラシロッド(右)	1		
49	20000-41320	オイルレスベアリング	3	10×13	
50	20060-31120	回転ブラシアーム	1		

図 NO.	コード	名 称	個 数		備 考
			THS-2205		
51	20000-41150	スプロケット(8T)	1		φ12
52	20041-41040	スプロケット(42T)	1		φ12
53	20035-41010	スプロケット(11T)	1		
54	03003-25102	ローラーチェーン	1		#25, 102ℓ
55	20060-41030	ブラシロッド(左)	1		
56	20133-41200	ブラシ連結棒	1		
57	20060-31220	カキトリ調節板(左)	1		
58	20060-31230	カキトリ調節板(右)	1		
59	20007-409	段付ネジ	2		
60	20050-41320	調節ネジ	4		
61	20035-41360	調節目盛	2		
62	20133-41220	ロックナット	2		M6
63	20133-41210	連結アーム	1		
64	20060-41270	カキトリマーク(左)	1		
65	20060-41280	カキトリマーク(右)	1		
66	20060-41060	ブラシカバー	1		
67	20050-41450	引張バネ	2		
68	20060-31240	回転ブラシ調節マーク	1		
69	20060-41380	ブラシスクレッパー	1		φ10×364.4
70	29224-21052	スミ押し金具	1		
71	29224-41310	アーム支点	2		
72	20041-41700	段付ネジ	4		
73	00931-40012	圧縮バネ	2		
74	29224-41350	箱ガイド(左)	1		
75	29224-41360	箱ガイド(右)	1		
76	29224-41330	ガイドスタンド(左)	1		
77	29224-41340	ガイドスタンド(右)	1		
78	29224-41321	高さ調節金具	2		
79	20000-41710	波形座金	2		φ8用
80	20113-41170	調節ネジ	2		
81	29224-41370	取扱ラベル	1		
82	29224-41400	テープ	1		
83	20060-21030	チェンカバー	1		
84	20041-41521	カバー取付金具	2		
85	20059-21020	補助ホッパー	1		
86	20000-42560	化粧ナット	2		M6
87	20064-41090	型式マーク	1		
88		マーク	1		
89					
90					
91					
92					
93					
94					
95					
96					
97					
98					
99					
100					

<THS-2205>

株式会社 スズテック

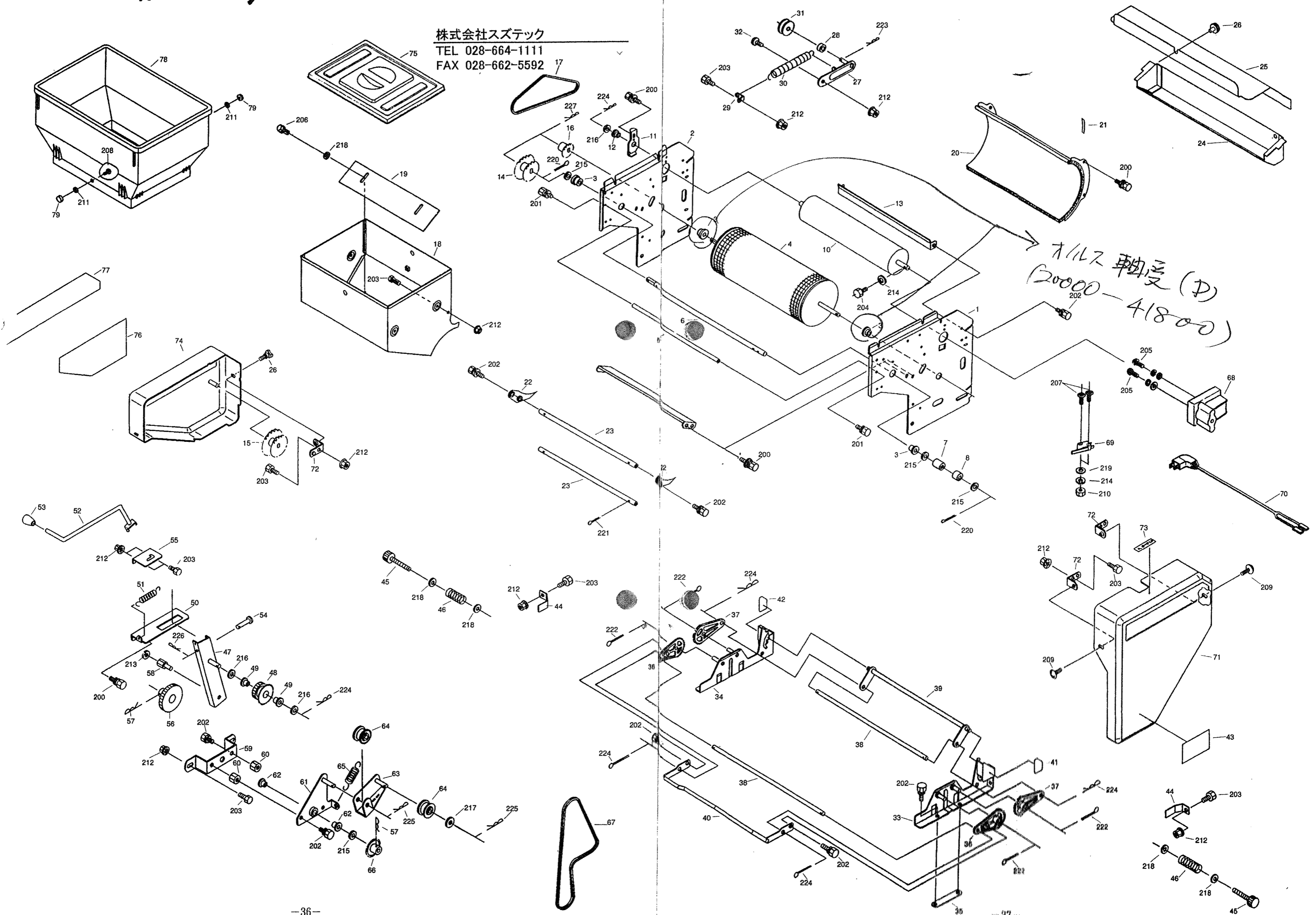
図 NO.	コード	名 称	個 数		備 考
			THS-2205		
200	20000-41780	バネ平座金組込六角ボルト	9		M6×12
201	20000-41740	バネ平座金組込六角ボルト	2		M6×10
202	20000-41760	バネ座金組込六角ボルト	2		M8×14
203	20000-41730	バネ座金組込六角ボルト	6		M6×12
204	01000-00612	六角ボルト	14		M6×12
205	20000-42170	バネ平座金組込ナベ小ネジ	6		M4×8
206	20000-41490	バネ座金組込ナベ小ネジ	2		M6×12
207	01110-00612	十字穴付ナベ小ネジ	7		M6×12
208	01110-00416	十字穴付ナベ小ネジ	2		M4×16
209	01111-00406	十字穴付サラ小ネジ	4		M4×6
210	01114-00615	十字穴付トラス小ネジ	2		M6×15
211	01360-00612	六角穴付止メネジ	1		M6×12
212	01200-00807	六角ナット	4		M8
213	01200-00403	六角ナット	2		M4
214	01220-00604	六角ナット	2		M6(3種)
215	01250-00606	座金付ナット	17		M6
216	01290-90600	チョウナット	2		M6
217	01400-00410	バネザガネ	2		M4
218	01420-01223	ヒラザガネ	3		M12
219	01420-01016	ヒラザガネ	9		M10
220	01420-00812	ヒラザガネ	2		M8
221	01421-00610	ヒラザガネ	2		M6
222	01500-03025	割ピン	6		φ3×25
223	01500-03020	割ピン	1		φ3×20
224	01501-00918	Rピン	2		φ9
225	01501-00510	Rピン	2		φ5
226	02100-01010	C型止メ輪	1		φ10 軸用
227					
228					
229					
230					
231					
232					
233					
234					
235					
236					
237					
238					
239					
240					
241					
242					
243					
244					
245					

<THS-2205>

播種部 <THS-2205>

様

株式会社スズテック  
 TEL 028-664-1111  
 FAX 028-662-5592



<THS-2205>

株式会社スズテック

図 NO.	コード	名 称	個 数		備 考
			THS-2205		
1	20062-11031	サイドスタンド (左)	1		
2	20048-11090	サイドスタンド (右)	1		
3	20000-41800	オイルレス軸受 (D)	4	12×18	
4	20048-30210	播種ローラー仕組	1		
5	20048-41070	ストッパーパイプ	1		
6	20048-41020	中間シャフト	1	φ12×438	
7	20038-41240	カラー (A)	1	ℓ = 6	
8	20038-41250	カラー (B)	1	ℓ = 3	
9	20048-41110	ウシロイタ	1		
10	20062-31201	回転ブラシ (ハシユ)	1		
11	20048-41080	軸受板	1		
12	20000-41320	オイルレスベアリング	1	10×13	
13	20048-41100	スクレッパー	1		
14	20048-41030	ダブルスプロケット (A)	1	21T-19T	
15	20048-41040	ダブルスプロケット (B)	1	33T-27T	
16	20048-41060	スプロケット (22)	1	22T	
17	03003-25088	ローラチェーン	1	#25 88ℓ	
18	20048-21190	ハシユホッパー	1		
19	20050-41460	仕切板	1		
20	20048-21020	ロールガイド	1		
21	20041-41790	上下マーク	1		
22	20048-31010	フォーク (C)	41		
23	20048-41140	フォーク支持棒	2		
24	20048-31050	タネウケ	1		
25	20048-31570	トウメイカバー	1		
26	20000-41910	化粧ネジ	3	M6×10	
27	20041-41670	テンションアーム	1		
28	20041-41300	テンションカラー	1		
29	20041-41320	パネカケ	1		
30	00930-40018	引張バネ	1		
31	20000-41310	テンションプーリー	1		
32	20041-41700	段付ネジ	1		
33	20048-21130	スタンド完結 (左)	1		
34	20048-21140	スタンド完結 (右)	1		
35	20033-41010	オビナット	2		
36	20048-31390	ギヤーアーム (A)	2		
37	20048-31400	ギヤーアーム (B)	2		
38	20048-41650	シャフト (H)	2	φ10×382	
39	20048-31440	ストッパー	1		
40	20048-31450	レバー	1		
41	20048-41680	高サラベル (左)	1		
42	20048-41690	高サラベル (右)	1		
43	20048-41700	高サ調節ラベル	1		
44	20048-41670	箱ガイド	2		
45	20113-41170	調節ネジ	2		
46	00931-40008	圧縮バネ	2		
47	20048-31430	シフター	1		
48	20048-41150	中間ギヤー	1		
49	20208-41303	オイルレス軸受	2	10×15	
50	20048-31030	シフターガイド	1		

図 NO.	コード	名 称	個 数		備 考
			THS-2205		
51	00930-40022	引張バネ	1		
52	20059-41070	クラッチレバー (B)	1		
53	20030-44123	ニギリ	1		
54	20048-41230	平頭ピン	1	φ6×45	
55	20062-41140	レバー支持板	1		
56	20048-41160	平歯車	1	m=1.5, Z=45	
57	20208-42211	Rピン	2	φ22用	
58	20048-41760	シフターピン	1		
59	20048-41640	補助軸受板	1		
60	20050-41350	ロールガイド高ナット	2		
61	20048-31410	テンションベース	1		
62	20021-41117	オイルレス軸受 (B)	2	12×15	
63	20048-31420	テンションアーム	1		
64	20117-32320	遊動プーリー	2		
65	20048-41660	引張バネ (H)	1		
66	20000-41220	スプロケット (12T)	1		
67	03003-41061	ローラチェーン	1	#410 61ℓ	
68	20062-31211	ギヤードモーター	1	1/30	
69	20033-41600	マイクロスイッチ	1		
70	20062-41210	ハシユコード	1		
71	20048-21150	サイドカバー (左)	1		
72	20041-41521	カバー取付金具	4		
73	20030-45117	クラッチ断続マーク	1		
74	20048-21110	サイドカバー (右)	1		
75	20060-21090	フタ (P)	1		
76	20048-31200	播種量調節ラベル	1		
77	20059-31270	ネームプレート	1		
78	20060-21080	補助ホッパー (ハシユ)	1		
79	20000-42560	化粧ナット	2	M6	
80					
81					
82					
83					
84					
85					
86					
87					
88					
89					
90					
91					
92					
93					
94					
95					
96					
97					
98					
99					
100					

<THS-2205>

<THP-2205>

株式会社スズテック

図 NO.	コード	名 称	個 数		備 考
			THS-2205		
200	20000-41780	バネ平座金組込六角ボルト	11		M6×12
201	20000-41760	バネ座金組込六角ボルト	2		M8×14
202	20000-41730	バネ座金組込六角ボルト	16		M6×12
203	01000-00612	六角ボルト	15		M6×12
204	01010-10305	六角穴付ボルト	1		M3×5
205	20000-42480	バネ平座金組込ナベ小ネジ	4		M4×12
206	20000-41490	バネ座金組込ナベ小ネジ	2		M6×12
207	01111-00320	十字穴付サラ小ネジ	2		M3×20
208	01114-00615	十字穴付トラス小ネジ	2		M6×15
209	01114-00612	十字穴付トラス小ネジ	2		M6×12
210	01200-00303	六角ナット	2		M3
211	01220-00604	六角ナット	2		M6(3種)
212	01250-00606	座金付ナット	16		M6
213	01400-00820	バネザガネ	1		M8
214	01400-00307	バネザガネ	3		M3
215	01420-01223	ヒラザガネ	4		M12
216	01420-01016	ヒラザガネ	3		M10
217	01421-00816	ヒラザガネ	1		M8
218	01421-00610	ヒラザガネ	6		M6
219	01421-00305	ヒラザガネ	2		M3
220	01500-03020	割ピン	2		φ3×20
221	01500-02520	割ピン	4		φ2.5×20
222	01500-02515	割ピン	4		φ2.5×15
223	01500-02012	割ピン	1		φ2×12
224	01501-00918	Rピン	6		φ9
225	01501-00818	Rピン	2		φ8
226	01501-00510	Rピン	1		φ5
227	01511-01223	Rピン(B)	2		φ12
228					
229					
230					
231					
232					
233					
234					
235					
236					
237					
238					
239					
240					
241					
242					
243					
244					
245					
246					
247					
248					
249					

<THP-2205>



添

3. 2011-3517 ギヤードモトル 1 40W 1/50  
 4. 2013-41150 コンテナ 1

株式会社スズテック <THS-2205>

図 NO.	コード	名 称	個 数		備 考
			THS-2205		
1	20048-21230	モーターベース	1		
2	20033-41010	オビナット	1		
3	20119-31110	ギヤードモトル	1		25W, 1/50
4	20035-41460	コンデンサ	1		6 uF
5	20030-46119	スナップスイッチ	2		
6	20030-46120	ゴムキャップ	2		
7	29202-31050	ACソケット	1		
8	20208-48411	コードブッシュ	2		
9	00980-41370	電源コード(Q)	1		5 m
10	20033-41400	コードクランプ	2		
11	00980-41610	電源コード(モータ)	1		
12	20035-41510	中間コード(C)	1		
13	20050-41520	スイッチマーク	1		
14	29202-31060	注意マーク	1		
15	20050-41530	接続マーク	1		
16	20000-41100	モータスプロケット(9T)	1		
17	20000-41580	スプロケット(17T)	1		50Hz
18	20000-41160	スプロケット(20T)	1		60Hz
19	20000-41770	表示ラベル(60Hz用)	1		
20	03003-41036	ローラーチェン	1		#410, 36ℓ
21	20035-41160	支柱(A)	2		ℓ=30
22	20035-21042	モーターカバー(A)	1		
23	20048-21210	覆土ホッパー	1		
24	20048-41840	目盛マーク	1		
25	20048-31480	シャッター	1		
26	20048-41790	シャッター軸	1		
27	20048-41830	シャッタープレート	2		
28	20048-41800	シャッター軸板	2		
29	20048-41810	レバー	1		
30	20048-41820	レバーキャップ	1		
31	20133-41070	ゴムタレ(ウシロ)	1		
32	20126-41170	ゴム押工(ウシロ)	1		
33	20048-42060	ゴム押工(側板)	2		
34	20048-42070	タレゴム(側板)	2		
35	20048-31630	コンベアフレーム(左)	1		
36	20048-31640	コンベアフレーム(右)	1		
37	20208-41303	オイルレス軸受	2		10×15
38	20013-41109	ベルト張り金具	2		
39	20005-411	オイルレスベアリング	2		10×13
40	20048-21120	ベルトローラー	2		
41	20048-41620	駆動シャフト	1		
42	20048-41630	従動シャフト	1		
43	20048-41420	ベルト支工	1		
44	20133-41020	ローラー	1		
45	20048-21200	コンベアベルト(M)	1		
46	20133-31030	ブラシ取付金具	1		
47	20013-34204	ハケ完結	1		
48	20000-31020	φ100Vプーリー	1		
49	03511-00035	Vベルト	1		A-35
50	20035-41620	カバー(右)	1		

図 NO.	コード	名 称	個 数		備 考
			THS-2205		
51	20048-31310	切り欠きカバー	1		
52	20033-41020	マワリ止メナット(M6)	4		
53	20033-31070	テンションアーム	1		
54	20033-41140	カラー	1		
55	20030-45116	バネカケ板	1		
56	20000-41310	テンションプーリー	1		
57	20035-41260	バネカケ	1		
58	26901-42006	レバーバネ	1		
59	20005-419	丸座	1		t 4
60	20030-45115	レバー	1		
61	20030-44123	ニギリ	1		
62	20035-41030	カバー取付金具(A)	1		
63	20035-41180	カバー取付金具(C)	1		
64	20035-21021	カバー(フクド)	1		
65	20030-45117	クラッチ断続マーク	1		
66	20028-45219	振動バネ	1		
67	20059-21020	補助ホッパー	1		
68	20000-42560	化粧ナット	2		M 6
69	20060-31280	ラインマーク	1		
70					
71					
72					
73					
74					
75					
76					
77					
78					
79					
80					
81					
82					
83					
84					
85					
86					
87					
88					
89					
90					
91					
92					
93					
94					
95					
96					
97					
98					
99					
100					

<THS-2205>

<THP-2205>

株式会社スズテック

図 NO.	コード	名 称	個 数	
			THS-2205	備 考
200	20000-41780	バネ平座金組込六角ボルト	4	M 6 × 12
201	20000-41730	バネ座金組込六角ボルト	6	M 6 × 12
202	01000-00612	六角ボルト	9	M 6 × 12
203	01000-00610	六角ボルト	2	M 6 × 10
204	01010-10612	六角穴付ボルト	2	M 6 × 12
205	20000-42170	バネ平座金組込十字穴付ナベ小ネジ	2	M 4 × 8
206	01110-00612	十字穴付ナベ小ネジ	7	M 6 × 12
207	01110-00416	十字穴付ナベ小ネジ	2	M 4 × 16
208	01110-00412	十字穴付ナベ小ネジ	1	M 4 × 12
209	01114-00615	十字穴付トラス小ネジ	2	M 6 × 15
210	01114-00612	十字穴付トラス小ネジ	4	M 6 × 12
211	01360-00612	六角穴付止ネジ	1	M 6 × 12
212	01200-00807	六角ナット	4	M 8
213	01200-00504	六角ナット	4	M 5
214	01200-00403	六角ナット	3	M 4
215	01220-00604	六角ナット	2	M 6 (3種)
216	01250-00606	座金付ナット	11	M 6
217	01400-00513	バネザガネ	4	M 5
218	01400-00410	バネザガネ	2	M 4
219	01420-01016	ヒラザガネ	6	M 10
220	01421-00508	ヒラザガネ	8	M 5
221	01500-03025	割ピン	4	φ 3 × 25
222	01501-00510	Rピン	1	φ 5
223				
224				
225				
226				
227				
228				
229				
230				
231				
232				
233				
234				
235				
236				
237				
238				
239				
240				
241				
242				
243				
244				
245				

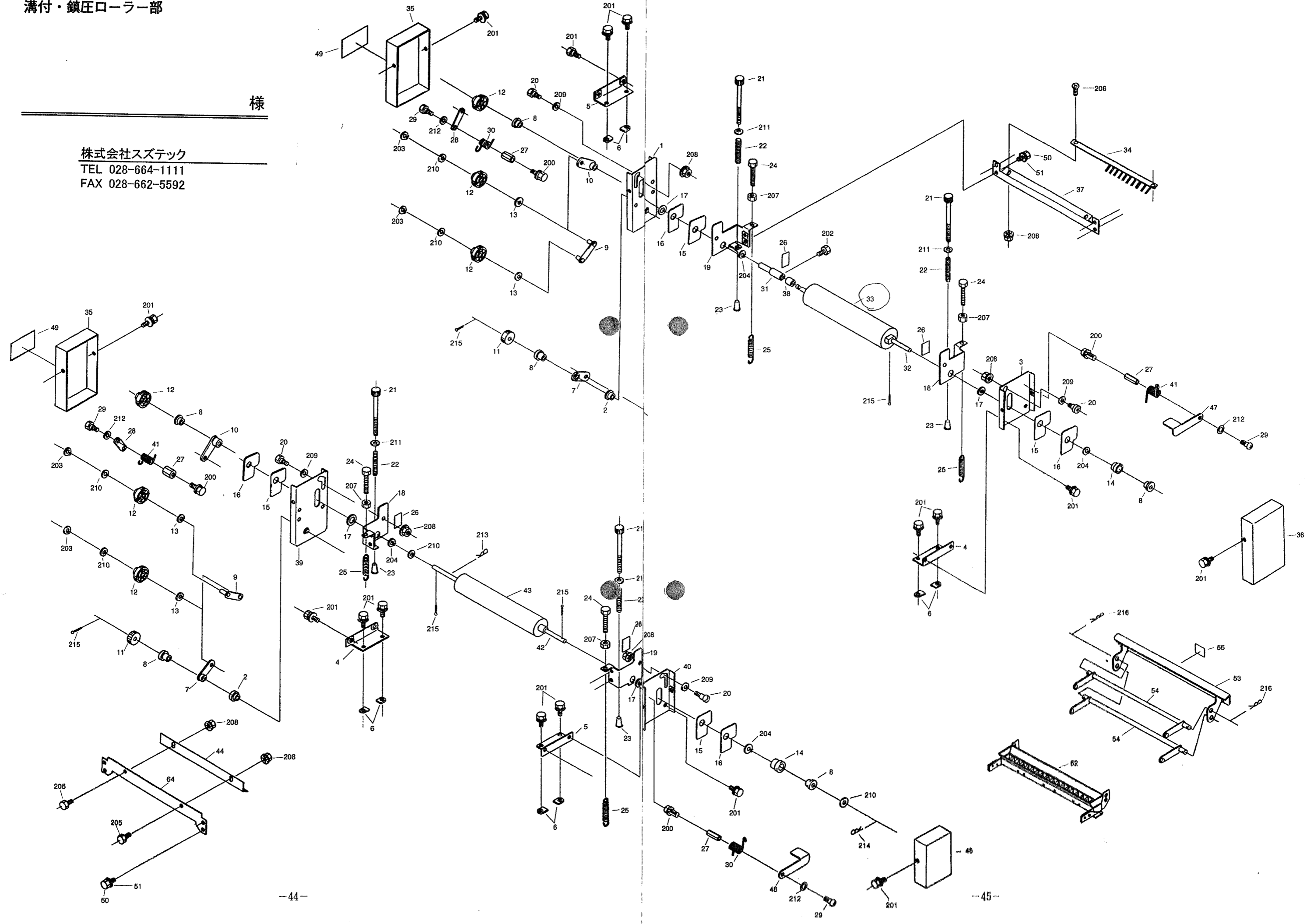
<THP-2205>

# <THS-2205>

溝付・鎮圧ローラー部

様

株式会社スズテック  
TEL 028-664-1111  
FAX 028-662-5592



<THS-2205>

株式会社 株式会社

図 NO.	コード	名 称	個 数		備 考
			T H S - 2 2 0 5		
1	20062-31092	サイドスタンド(右) A	1		
2	20005- 411	オイルレスベアリング	2		10×13
3	20062-31072	サイドスタンド(左) A	1		
4	20062-41080	取付板(左)	L 2		
5	20062-41080	取付板(右)	R 2		
6	20033-41020	マワリ止メナット	8		M 6
7	20062-41020	ロッド(A)	2		
8	20000-41320	オイルレスベアリング	6		10×13(白)
9	20062-41030	ロッド(B)	2		
10	20062-41041	ロッド(C)	2		
11	20062-41100	平歯車(35)	2		m = 1, Z = 35
12	20050-31270	平歯車(48)	6		m = 1, Z = 48
13	20208-42303	スペーサー	4		t 0.8
14	20062-41061	軸受ボス	2		
15	20062-41220	ブラインドテープ	2		t = 0.3
16	20062-41071	ブラインド板	2		
17	20062-41250	スペーサー(1.0)	4		t = 1.0
18	20062-31032	調節金具(左)	2		
19	20062-31042	調節金具(右)	2		
20	20050-41310	段付ネジ(II)	4		
21	20051-31010	調節ネジ	4		
22	20108-44150	圧縮バネ	4		
23	20107-41018	ゴムキャップ	4		エンビ
24	20107-41024	調節ボルト	4		M 6 × 60
25	20108-44120	スプリング	4		
26	20138-41450	目盛りマーク	4		
27	20035-41160	支柱(A)	4		ℓ = 30
28	20062-41050	ロッド(D)	2		
29	20030-45128	段付ネジ(B)	4		
30	20062-41230	ネジリバネR(溝付)	2		
31	20062-41090	ピンホルダー	1		
32	20062-41130	溝付ローラーシャフト	1		φ10×400
33	20108-34134	溝付ローラー完結	1		(20条)
34	20112-34125	ブラシ(20)	1		(20条)
35	20062-31050	カバー(A)	2		
36	20062-31060	カバー(B)	1		
37	20062-41172	ブラシ取付板	1		
38	20036-41200	カラー	1		ℓ = 21.5
39	20062-31102	サイドスタンド(右) B	1		
40	20062-31082	サイドスタンド(左) B	1		
41	20062-41240	ネジリバネL(鎮圧)	2		
42	20062-41120	鎮圧ローラーシャフト	1		φ10×453
43	20112-44121	鎮圧ローラー	1		
44	20062-41190	スクレッパー	1		
45	20062-31180	カバー(C)	1		
46	20062-41182	スクレッパー支持板	1		
47	20062-41260	降下アーム(L)	1		
48	20062-41270	降下アーム(R)	1		
49	20062-41280	注油マーク	2		
50	20007- 409	段付ネジ	4		

図 NO.	コード	名 称	個 数		備 考
			T H S - 2 2 0 5		
51	20000-41710	波形座金	4		φ8用
52	20042-30170	モミガイド(20条)仕組	1		
53	20049-31080	モミガイド取付板	1		
54	20042-31211	リンクアーム	2		
55	20049-41250	モミガイドラベル	1		
56	-				
57	-				
58	-				
59	-				
60	-				
61	-				
62	-				
63	-				
64	-				
65	-				
66	-				
67	-				
68	-				
69	-				
70	-				
71	-				
72	-				
73	-				
74	-				
75	-				
76	-				
77	-				
78	-				
79	-				
80	-				
81	-				
82	-				
83	-				
84	-				
85	-				
86	-				
87	-				
88	-				
89	-				
90	-				
91	-				
92	-				
93	-				
94	-				
95	-				
96	-				
97	-				
98	-				
99	-				
100	-				

<THS-2205>

<THS-2205>

株式会社スズテック

図 NO.	コード	名 称	個 数	備 考
			THS-2205	
200	20000-41730	バネ組込六角ボルト	4	M6×12
201	20000-41780	バネ平座金組込六角ボルト	23	M6×12
202	20000-42000	十字穴付六角ボルト	1	M5×8
203	02100-01010	C型止メ輪	4	φ10軸用
204	02100-01710	C型止メ輪	4	φ17軸用
205	01000-00612	六角ボルト	2	M6×12
206	01110-00620	十字穴付ナベ小ネジ	2	M6×20
207	01200-00605	六角ナット	4	M6
208	01250-00606	座金付ナット	12	M6
209	01421-00816	ヒラザガネ	8	M8
210	01420-01016	ヒラザガネ	6	M10
211	01421-00610	ヒラザガネ	8	M6
212	01420-00812	ヒラザガネ	4	M8
213	01501-00918	Rピン	1	φ9
214	01500-03020	割ピン	1	φ3×20
215	01500-03025	割ピン	6	φ3×25
216	01501-00510	Rピン	2	φ5
217	-			
218	-			
219	-			
220	-			
221	-			
222	-			
223	-			
224	-			
225	-			
226	-			
227	-			
228	-			
229	-			
230	-			
231	-			
232	-			
233	-			
234	-			
235	-			
236	-			
237	-			
238	-			
239	-			
240	-			
241	-			
242	-			
243	-			
244	-			
245	-			
246	-			
247	-			
248	-			
249	-			

<THS-2205>