



<THS-321>

株式会社スズテック

図 No	コード	名称	個数		備考
			THS-321		
1	20064-11010	レール完結(左)	L1		
2	20064-11020	レール完結(右)	R1		
3	20045-41080	主駆動シャフト	1	φ11.95×400	
4	20039-41150	副駆動シャフト	1	φ11.95×442	
5	20060-41070	ホッパー駆動シャフト	1	φ11.95×428	
6	20060-41080	ブラシ駆動シャフト	1	φ11.95×419	
7	20035-41220	シャフト(B)	7	φ10×361	
8	20059-41060	シャフト(C)	1	φ11.95×361	
9	20035-41240	シャフト(D)	1	φ10×440	
10	20059-41011	シャフト(G)	1	φ10×396	
11	20064-41010	シャフト(M・T)	2	φ11.95×405	
12	20004-409	搬送ゴムローラー	22	φ10用	
13	20208-41241	搬送ゴムローラー(B)	22	φ12用	
14	20005-411	オイルレスベアリング	18	10×13	
15	20021-41117	オイルレス軸受(B)	6	12×15	
16	20035-41090	スペーサ	6	t1.2	
17	20000-42120	ベアリングケース(C)	8		
18	02202-06001	ボールベアリング	8	#600IUU	
19	20038-41240	カラー(A)	4	ℓ=6	
20	20038-41250	カラー(B)	4	ℓ=3	
21	20000-41150	スプロケット(8T)	14	穴φ12	
22	20000-41500	Rピン	16		
23	20005-419	丸座	9	t4	
24	20000-41430	スプロケット(8T)	11	穴φ10	
25	20035-41100	カラー	3	ℓ=14.5	
26	20013-41101	レールストッパーボルト	10		
27	20041-41162	折りタタミ金具(A)	2		
28	20041-41172	折りタタミ金具(B)	2		
29	20050-41020	オビナット	4		
30	20000-31060	φ75Vプーリー	1	穴φ12	
31	20033-41360	ベルト押エ板	1		
32	20033-41020	マワリ止メナット(M6)	7		
33	20048-41780	サポート台	2		
34	20062-41010	チェンガイド(A)	2		
35	20064-31060	チェンガイド(D)	1		
36	20050-41350	ロールガイド高ナット	4		
37	03003-41020	ローラーチェーン	2	#410 20ℓ	
38	03003-41022	ローラーチェーン	1	#410 22ℓ	
39	03003-41030	ローラーチェーン	1	#410 30ℓ	
40	03003-41036	ローラーチェーン	1	#410 36ℓ	
41	03003-41040	ローラーチェーン	2	#410 40ℓ	
42	03003-41042	ローラーチェーン	1	#410 42ℓ	
43	03003-41098	ローラーチェーン	2	#410 98ℓ	
44	20050-32180	補助レールA(左)	1		
45	20050-32190	補助レールA(右)	1		
46	20041-41150	ベルト張り金具	2		
47	00931-40019	圧縮バネ	2		
48	20048-41350	ベルト従動シャフト	1	φ100×340	
49	20000-41130	φ46Vプーリー	4		
50	20013-31102	レール補助枠	3		

図 No	コード	名称	個数		備考
			THS-321		
51	20013-41103	オビナット	6		
52	20059-41021	ベルト駆動シャフト(C)	1	φ10×370	
53	03510-00043	Vベルト	2	M-43	
54	20112-31111	片寄り防止板	1		
55	20050-31300	ギヤベース	1		
56	20050-31310	ギヤカバー	1		
57	20000-41320	オイルレスベアリング	2	10×13	
58	20050-31270	平歯車(48)	3		
59	20208-42303	スペーサー	1	t0.8	
60	20059-41031	ピンホルダー(GI)	1		
61	20059-41041	ピンホルダー(GII)	1		
62	20059-41081	ギヤボックスラベル	1		
63	20048-31490	補助レール(左)	1		
64	20048-31500	補助レール(右)	1		
65	20013-41111	遊動ローラーシャフト	4		
66	20013-41112	遊動ローラー	8		
67	20041-31670	アーム完結(L)	1		
68	20041-31680	カバー	1		
69	20041-31350	センサ(左)	1		
70	20041-31360	ネジリバネ(左)	1		
71	20033-41590	U板	1		
72	20033-41600	マイクロスイッチ	1		
73	00980-41111	センサコード	1	ℓ=950	
74	00980-41120	中間コード	1	ℓ=1200	
75	20041-41410	センサ接続マーク	1		
76	20041-41420	コード接続マーク	1		
77	20033-41400	コードクランプ	7		
78	00980-41200	プッシュマウントタイ	1		
79	20060-31010	レールカバー(L1)	1		
80	20064-31010	レールカバー(L2)	1		
81	20064-31020	レールカバー(L3)	1		
82	20064-31030	レールカバー(R1)	1		
83	20064-31040	レールカバー(R2)	1		
84	20064-31050	レールカバー(R3)	1		
85	20035-41170	支柱(B)	13	ℓ=37	
86	20000-41350	注油マーク	1		
87	20000-42310	ミニクランプ	3		
88	20117-31810	脚	1		
89	20048-41370	イボ付キオビナット	2		
90	20041-31200	高サ調節ボルト	2		
91	20048-21100	灌水箱	1		
92	20108-36114	ノズルスタンド	2		
93	20042-31200	灌水ノズル	1		
94	20051-41110	吸込ノズル	1	S25N	
95	20000-42180	圧力計	1		
96	20122-41080	ホースノズル	1		
97	20035-41660	六角ニップル	1		
98	20041-41250	グローブバルブ	1	1/2"	
99	20000-41680	ホースノズル(A)	1	1/2"	
100	20208-45316	ゴム栓	2		

<THS-321>

<THS-321>

株式会社 スステック

図 No	コード	名称	個 数		備 考
			THS-321		
101	20050-41150	ウエイト	1		
102	20050-41160	クリップ	1		
103	20041-41240	アミ	1		
104	20041-41270	ゴムキャップ	1		
105	20041-41680	フランジブッシュ	1		
106	20051-41270	灌水マイパン	1		
107	06600-009200	ビニールホース	1		φ9×12×2000
108	06602-01555	テトロンブレードホース	1		15×22×550
109	06710-11200	ホースバンド	1		φ12
110	06710-12200	ホースバンド	2		φ22
111	20000-31070	ノズルブラシ	1		
112	20048-30190	Vゴム Assy	1		
113	<del>20051-31100</del>	水受けシート 20062-31110	1		
114	20041-41210	フック	3		
115	20030-47119	ワッシャー	1		
116	20030-47120	パッキン	2		t 3.0
117	20033-41050	ナット	1		
118	20030-47125	排水ホース	1		5 m
119	06252-52034	バブルソケット	1		20×3/4
120	20050-41400	水受け金具	3		
121	20060-31110	ハンドルステー	1		
122	20060-41130	ハンドル	1		
123	53201-41116	ニギリ	1		
124	20033-41030	マワリ止めナット (M8)	2		
125	20041-31100	和受けカゴ	1		
126	20042-41080	モミ受け吊り金具 (条)	2		
127	20060-31080	土ウケシート (床土)	1		
128	20060-31130	土ウケシート (覆土)	1		
129	20041-41210	フック	8		
130	20000-41830	土ナラシ板	1		
131	20064-41030	取扱説明書	1		
132					
133					
134					
135					
136					
137					
138					
139					
140					
141					
142					
143					
144					
145					
146					

※

31

図 No	コード	名称	個 数		備 考
			THS-321		
200	20000-41490	バネ組込ナベ小ネジ	8		M 6 × 12
201	20000-41730	バネ組込六角ボルト	28		M 6 × 12
202	20000-41740	バネ組込六角ボルト	6		M 6 × 10
203	20000-41750	バネ平座金組込六角ボルト	1		M 8 × 15
204	20000-41760	バネ組込六角ボルト	2		M 8 × 14
205	20000-41780	バネ平組込六角ボルト	2		M 6 × 12
206	01000-00610	六角ボルト	28		M 6 × 10
207	01000-00612	六角ボルト	9		M 6 × 12
208	01000-00812	六角ボルト	2		M 8 × 12
209	01000-00825	六角ボルト	2		M 8 × 25
210	01020-90620	チョウボルト	5		M 6 × 20
211	01110-00320	十字穴付ナベ小ネジ	2		M 3 × 20
212	01110-00610	十字穴付ナベ小ネジ	18		M 6 × 10
213	01113-00308	十字穴付タッピンネジ	1		M 3 × 8
214	01113-00406	十字穴付タッピンネジ	2		M 4 × 6
215	01200-00303	六角ナット	4		M 3
216	01200-00605	六角ナット	20		M 6
217	01200-00807	六角ナット	25		M 8
218	01250-00606	座金付ナット	22		M 6
219	01290-90400	チョウナット	1		M 4
220	01400-00307	バネザガネ	2		M 3
221	01400-00820	バネザガネ	20		M 8
222	01420-00608	ヒラザガネ	1		M 6
223	01420-01016	ヒラザガネ	9		M10
224	01420-01223	ヒラザガネ	3		M12
225	01500-02515	割ピン	1		2.5 × 15
226	01500-03020	割ピン	7		3 × 20
227	01500-03025	割ピン	10		3 × 25
228	01501-00510	Rピン	1		φ 5
229	01501-00816	Rピン	2		φ 8
230	01501-00918	Rピン	9		φ 9
231	01506-00850	丸頭ピン	2		φ 8 × 50
232					
233					
234					
235					
236					
237					
238					
239					
240					
241					
242					
243					
244					
245					

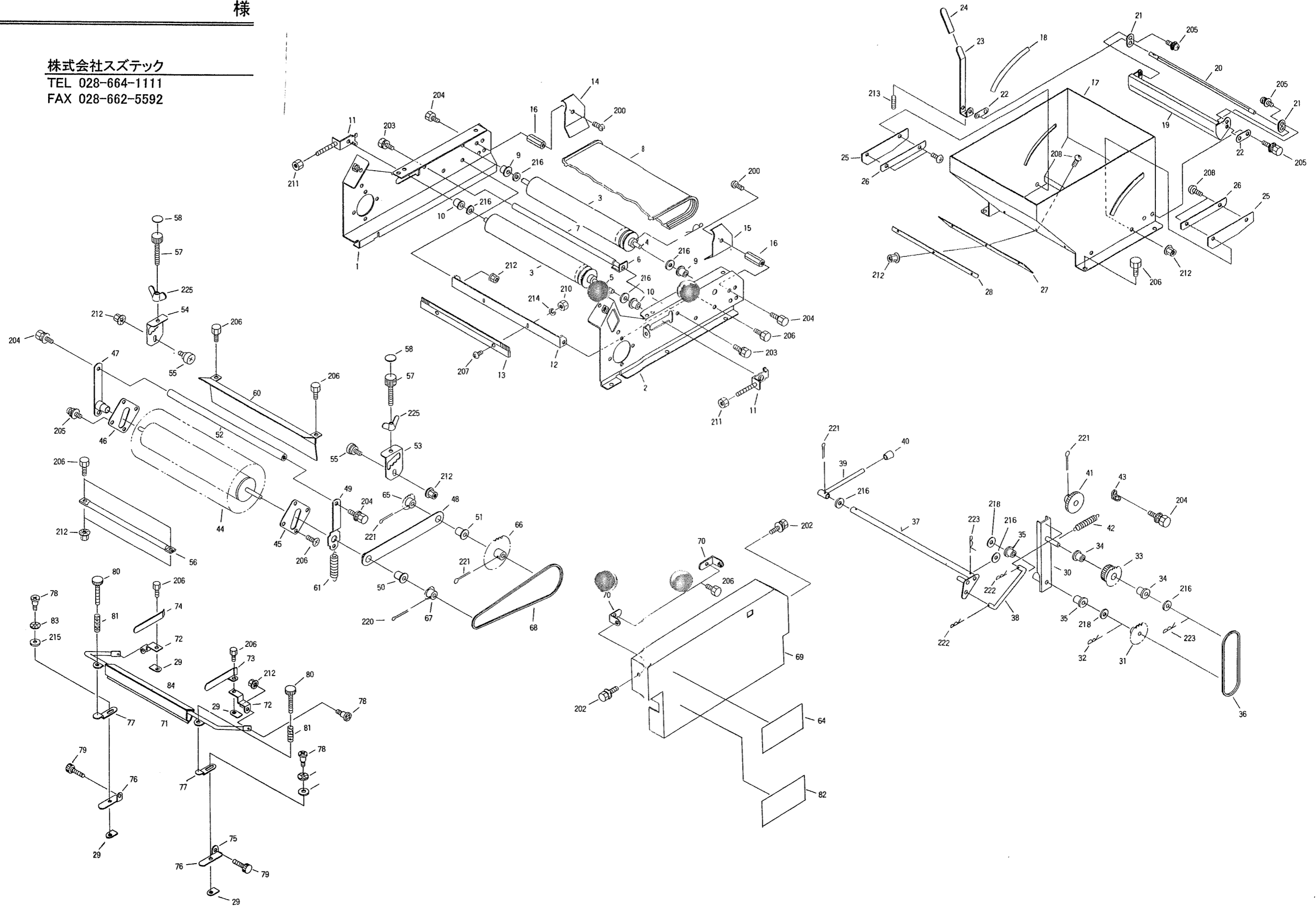
<THS-321>

様

株式会社スズテック

TEL 028-664-1111

FAX 028-662-5592



<THS-321>

株式会社 スズテック

図 No	コード	名 称	個 数		備 考
			THS-321		
1	20060-21010	サイドスタンド (左)	1		
2	20060-21020	サイドスタンド (右)	1		
3	20048-21120	ベルトローラー	2		
4	20060-41090	ローラー駆動シャフト	1		φ10×414
5	20048-41630	従動シャフト	1		φ10×382
6	20050-41440	連結パイプ	1		
7	20133-41020	ローラー	1		φ13×333
8	20126-21050	コンベアベルト	1		
9	20208-41303	オイルレス軸受	2		10×15
10	20005-411	オイルレスベアリング	2		10×13
11	20013-41109	ベルト張り金具	2		
12	20133-31030	ブラシ取付金具	1		
13	20013-34204	ハケ完結	1		
14	20060-41140	土ガイド板 (左)	1		
15	20060-41150	土ガイド板 (右)	1		
16	20060-41180	支柱 (20)	2		ℓ=20
17	20060-21060	ホッパー完結	1		
18	20048-41840	目盛マーク	1		
19	20048-31480	シャッター	1		
20	20048-41790	シャッター軸	1		
21	20048-41830	シッタープレート	2		
22	20048-41800	シャッター軸受	2		
23	20048-41810	レバー	1		
24	20048-41820	レバーキャップ	1		
25	20133-41030	ゴムタレ (側板)	2		
26	20133-41040	ゴム押工	2		
27	20133-41070	ゴムタレ (ウシロ)	1		
28	20126-41170	ゴム押工 (ウシロ)	1		
29	20033-41020	マフリ止メナット (M6)	10		
30	20060-31060	シフター	1		
31	20000-41220	スプロケット (12T)	1		
32	20208-42211	Rピン	1		
33	20048-41150	中間ギヤー	1		
34	20208-41303	オイルレス軸受	2		10×15
35	20021-41117	オイルレス軸受 (B)	2		12×15
36	03003-41033	ローラーチェン	1		#410 33ℓ
37	20060-31070	レバー	1		
38	20060-41050	シフタロッド	1		
39	20030-45115	レバー	1		
40	20030-44123	ニギリ	1		
41	20060-41120	平歯車 (32)	1		
42	00930-40022	引張バネ	1		
43	20041-41320	バネカケ	1		
44	20060-31090	回転ブラシ (床土)	1		
45	20060-41010	ブラシプレート (左)	1		
46	20060-41020	ブラシプレート (右)	1		
47	20060-41040	ブラシロッド (右)	1		
48	20060-31120	回転ブラシアーム	1		
49	20060-41030	ブラシロッド (左)	1		
50	20000-41320	オイルレスベアリング	3		10×13

図 No	コード	名 称	個 数		備 考
			THS-321		
51	20021-41117	オイルレス軸受 (B)	1		12×15
52	20133-41200	ブラシ連結棒	1		
53	20060-31220	カキトリ調節板 (左)	1		
54	20060-31230	カキトリ調節板 (右)	1		
55	20007-409	段付ネジ	2		
56	20133-41210	連結アーム	1		
57	20050-41320	調節ネジ	2		M6×60
58	20035-41360	調節目盛	2		
59	20133-41220	ロックナット	2		M6
60	20060-41060	ブラシカバー	1		
61	20050-41450	引張バネ	2		
62	20060-41270	カキトリマーク (左)	1		
63	20060-41280	カキトリマーク (右)	1		
64	20060-31240	回転ブラシ調節マーク	1		
65	20000-41150	スプロケット (8T)	1		φ12用
66	20041-41040	スプロケット (42T)	1		φ12
67	20035-41010	スプロケット (11T)	1		#25
68	03003-25102	ローラーチェン	1		#25 102ℓ
69	20060-21030	チェンカバー	1		
70	20041-41521	カバー取付金具	2		
71	29224-21052	スミ押し金具	1		
72	29224-41310	アーム支点	2		
73	20060-41100	箱ガイド (左)	1		
74	20060-41110	箱ガイド (右)	1		
75	29224-41330	ガイドスタンド (左)	1		
76	29224-41340	ガイドスタンド (右)	1		
77	29224-41321	高サ調節金具	2		
78	20041-41700	段付ネジ	4		ℓ=5.0
79	20113-41170	調節ネジ	2		M6×40
80	20050-41320	調節ネジ	2		M6×60
81	00931-40012	圧縮バネ	2		
82	29224-41371	取扱いラベル	1		
83	20000-41710	波形座金	2		φ8用
84	29224-41400	テーブ	1		
85					
86					
87					
88					
89					
90					
91					
92					
93					
94					
95					
96					
97					
98					
99					
100					

<THS-321>

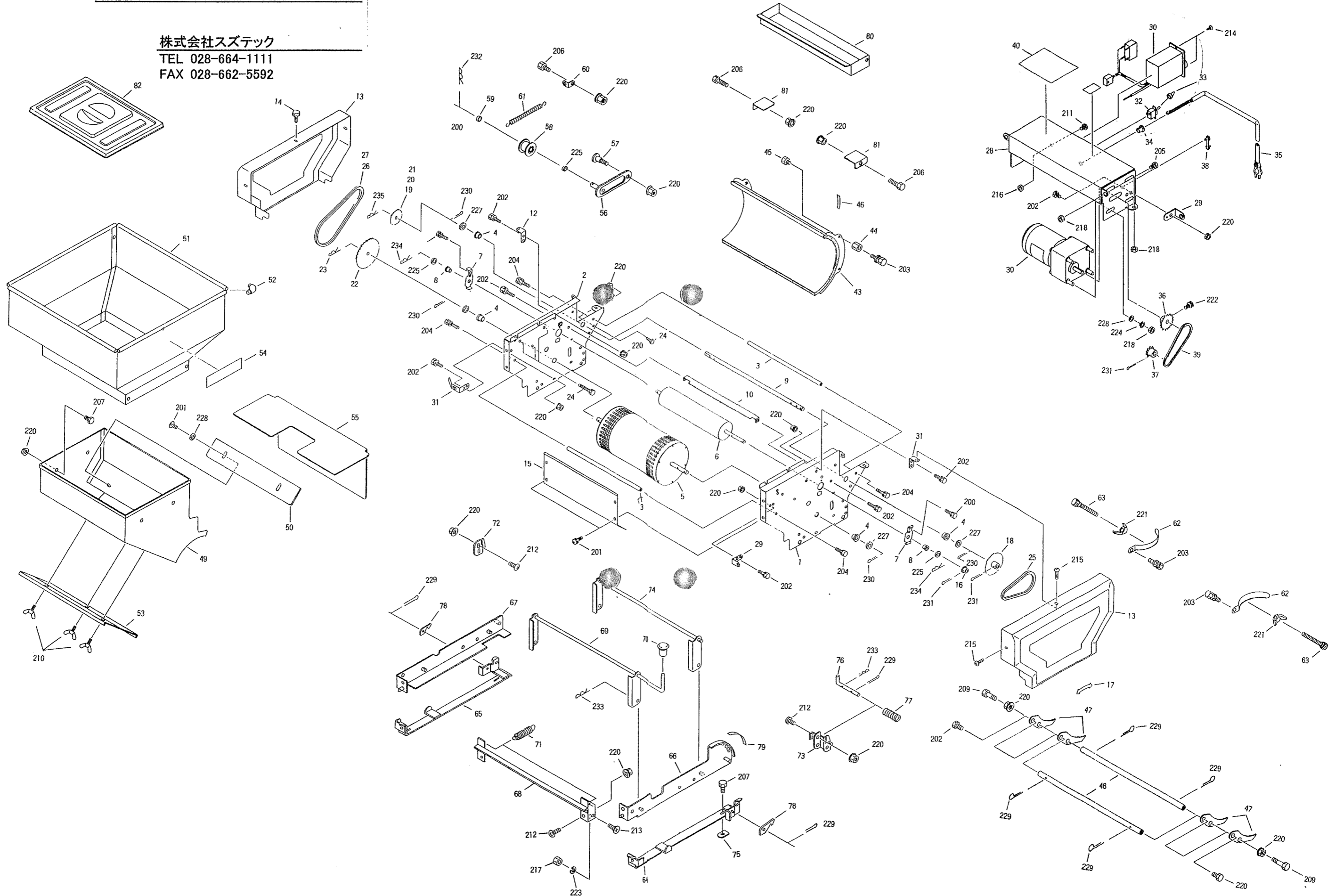
<THS-321>

株式会社スバテック

図 No	コード	名 称	個 数		備 考
			THS-321		
200	20000-41320	バネ座金組込六角ボルト	2	M 6 × 12	
201	20000-41490	バネ座金組込ナベ小ネジ	6	M 6 × 12	
202	20000-41730	バネ組込六角ボルト	8	M 6 × 12	
203	20000-41740	バネ組込六角ボルト	6	M 6 × 10	
204	20000-41760	バネ座金組込六角ボルト	4	M 8 × 14	
205	20000-42010	バネ平座金組込六角ボルト	4	M 6 × 16	
206	01000-00610	六角ボルト	3	M 6 × 10	
207	01000-00612	六角ボルト	12	M 6 × 16	
208	01000-00616	六角ボルト	1	M 6 × 16	
209	01000-00625	六角ボルト (半ネジ)	2	M 6 × 10	
210	01020-90610	チョウボルト	3	M 6 × 10	
211	01110-00412	十字穴付ナベ小ネジ	1	M 4 × 12	
212	01110-00612	十字穴付ナベ小ネジ	6	M 6 × 12	
213	01111-00510	十字穴付サラ小ネジ	2	M 5 × 10	
214	01113-00406	十字穴付タッピンネジ	2	M 4 × 6	
215	01114-00612	十字穴付トラスネジ	3	M 6 × 12	
216	01200-00403	六角ナット	1	M 4	
217	01200-00504	六角ナット	2	M 5	
218	01200-00605	六角ナット	8	M 6	
219	01200-00807	六角ナット	2	M 8	
220	01250-00606	座金付ナット	23	M 6	
221	01290-90600	チョウナット	2	M 6	
222	01360-20612	六角穴付止メネジ	1	M 6 × 12	
223	01400-00510	バネザガネ	2	M 5	
224	01400-00615	バネザガネ	4	M 6	
225	01420-00608	ヒラザガネ	1	M 6	
226	01420-01016	ヒラザガネ	2	M 10	
227	01420-01223	ヒラザガネ	4	M 12	
228	01421-00610	ヒラザガネ	14	M 6	
229	01500-02515	割ピン	7	2.5 × 15	
230	01500-03020	割ピン	4	3 × 20	
231	01500-03025	割ピン	3	3 × 25	
232	01501-00510	Rピン	1	φ 5	
233	01501-00818	Rピン	10	φ 8	
234	01501-00918	Rピン	2	φ 9	
235	01501-01223	Rピン	1	φ 12	
236					
237					
238					
239					
240					
241					
242					
243					
244					
245					

<THS-321>

株式会社スズテック  
TEL 028-664-1111  
FAX 028-662-5592



<THS-321>

株式会社スズテック

図 No	コード	名 称	個 数		備 考
			THS-321		
1	20050-11010	サイドスタンド(左)	1		
2	20050-11020	サイドスタンド(右)	1		
3	20041-41510	ストッパーパイプ	2		
4	20000-41800	オイルレス軸受(D)	4		
5	20050-30210	播種ローラー仕組	1		
6	20050-31150	回転ブラシ	1		
7	20048-41080	軸受板	2		
8	20000-41320	オイルレスベアリング	2		
9	20050-41230	主軸	1		
10	20041-41110	スクレッパー	1		
11	20050-41060	カバー取付金具(C)	1		
12	20041-41521	カバー取付金具	3		
13	20050-21120	ハシユカバー	2		
14	20000-41910	化粧ネジ	1		
15	20041-31470	カバー(ウシロ)	1		
16	20035-41010	スプロケット(11T)	1		
17	20050-41070	矢印マーク	1		
18	20041-41040	スプロケット(42T)	1	#25 φ12	
19	20050-41240	スプロケット(13T)	1	#25	
20	20050-41250	スプロケット(19T)	1	#25	
21	20050-41260	スプロケット(30T)	1	#25	
22	20050-41270	スプロケット(60T)	1	#25 12	
23	20208-42211	Rピン	1		
24	20050-41280	六角ボルト	2	M8×45	
25	03003-25070	ローラーチェーン	1	#25 70ℓ	
26	03003-25096	ローラーチェーン	1	#25 96ℓ	
27	03003-25101	ローラーチェーン	1	#25 101ℓ	
28	20050-21181	モーターベース(ハシユ)	1		
29	20041-41521	カバー取付金具	1		
30	20050-21020	可変速モートル	1	40W 1/36	
31	20050-41060	カバー取付金具(C)	1		
32	20030-46119	スナップスイッチ	1		
33	20030-46120	ゴムキャップ	1		
34	20208-48411	コードブッシュ	1		
35	00980-41100	電源コード(J)	1		
36	20208-43211	モータースプロケット(12T)	1	軸径φ12	
37	20000-41220	スプロケット(12T)	1	軸径φ12	
38	20033-41400	コードクランプ	1		
39	03003-41026	ローラーチェーン	1	#410 26ℓ	
40	20050-31020	播種量調節ラベル	1		
41	20501-41126	接続子	1		
42	20050-41610	注意マーク	1		
43	20050-21030	ロールガイド	1		
44	20050-41350	ロールガイド高ナット	1	ℓ=17.7	
45	20050-41340	段付ネジ(Ⅲ)	4	M6	
46	20041-41790	上下マーク	1		
47	20048-31010	フォーク(C)	41		
48	20041-41050	フォーク支え棒	2		
49	20050-21170	播種ホッパー完結	1		
50	20050-41460	仕切板	1		

図 No	コード	名 称	個 数		備 考
			THS-321		
51	20041-21070	補助ホッパー(ハシユ)	1		
52	20000-41690	コーナーゴム	4		
53	20050-31120	ウシロ板	1		
54		ネームプレート	2		
55	20050-31130	カバー	1		
56	20050-41290	テンションアーム(Ⅲ)	1		
57	20500-41310	段付ネジ(Ⅲ)	1		
58	20000-41310	テンションプーリー	1		
59	20041-41300	テンションカラー	1		
60	20041-41320	バネカケ	1		
61	00930-40023	引張バネ	1		
62	20050-41140	箱ガイド	2		
63	20050-41320	調節ネジ	2		
64	20041-21170	スタンドガイド(左)	1		
65	20041-21180	スタンドガイド(右)	1		
66	20050-21070	自在スタンド(A)	1		
67	20050-21080	自在スタンド(B)	1		
68	20041-31640	レンケツカナグ	1		
69	20050-31010	上下ハンドル	1		
70	20050-41040	キャップ	1		
71	00930-40019	引張バネ	2		
72	20041-41770	ストッパー金具	R1		
73	20041-31650	ストッパー	1		
74	20041-31630	リンク	1		
75	20033-41020	マフリ止メナット(M6)	4		
76	20041-41740	ストップピン	1		
77	00931-40022	圧縮バネ	1		
78	20041-41730	フック	2		
79	20041-41750	自盛マーク	1		
80	20041-31240	モミウケ	1		
81	20050-41190	ウケイタ	2		
82	20060-21040	フタ	1		
83					
84					
85					
86					
87					
88					
89					
90					
91					
92					
93					
94					
95					
96					
97					
98					
99					
100					

<THS-321>

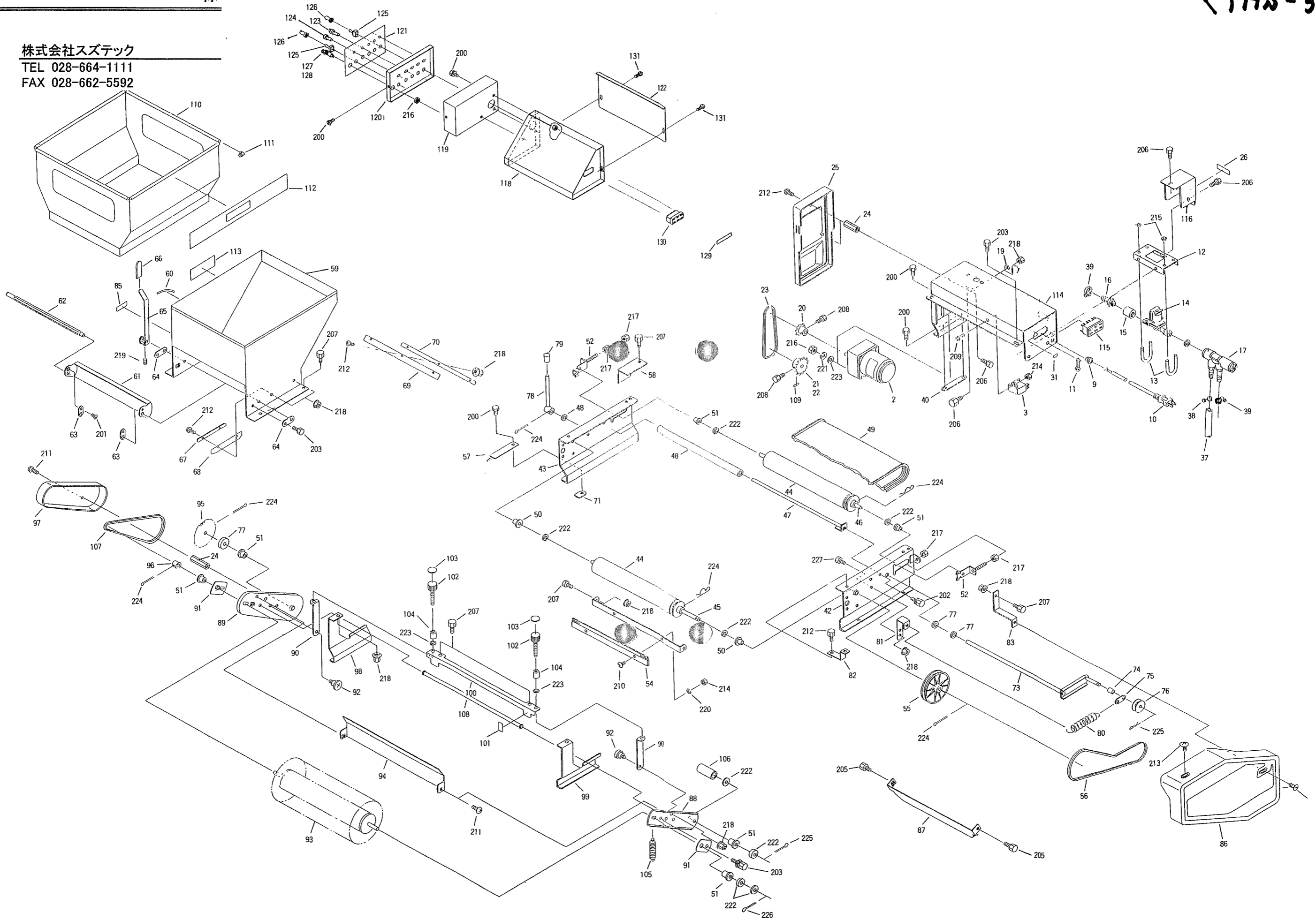
<THS-321>

株式会社 スズテック

図 No	コード	名 称	個 数		備 考
			THS-321		
200	20000-41490	バネ組込ナベ小ネジ	2	MK×12	
201	20000-41730	バネ組込六角ボルト	6	M6×12	
202	20000-41740	バネ組込六角ボルト	2	M6×10	
203	20000-41760	バネ平組込六角ボルト	2	M8×14	
204	20000-41780	バネ平組込六角ボルト	7	M6×12	
205	20000-42170	バネ平組込十字ナベ小ネジ	6	M4×8	
206	01000-00612	六角ボルト	14	M6×12	
207	01110-00416	十字穴付ナベ小ネジ	2	M4×16	
208	01110-00612	十字穴付ナベ小ネジ	7	M6×12	
209	01111-00406	十字穴付サラ小ネジ	4	M4×6	
210	01200-00403	六角ナット	2	M4	
211	01200-00807	六角ナット	4	M8	
212	01250-00606	座金付ナット	17	M6	
213	01360-00612	六角穴付止メネジ	1	M6×12	
214	01400-00410	バネザガネ	2	M4	
215	01420-00812	ヒラザガネ	2	M8	
216	01420-01016	ヒラザガネ	9	M10	
217	01420-01220	ヒラザガネ	1	M12	
218	01420-01223	ヒラザガネ	2	M12	
219	01421-00610	ヒラザガネ	2	M6	
220	01500-03020	割ピン	1	3×20	
221	01500-03025	割ピン	8	3×25	
222	01500-00510	Rピン	2	φ5	
223	01501-00918	Rピン	2	φ9	
224	02100-01010	C型止メ輪	1	φ10	
225	01290-90600	チョウナット	2	M6	
226					
227					
228					
229					
230					
231					
232					
233					
234					
235					
236					
237					
238					
239					
240					
241					
242					
243					
244					
245					

<THS-321>

株式会社スズテック  
TEL 028-664-1111  
FAX 028-662-5592



<THS-321>

株式会社 スズテック

図 No	コード	名称	個 数		備 考
			THS-321		
1					
2	20111-35117	ギヤードモートル	1		40W 1/50
3	20113-41150	コンデンサ	1		10 $\mu$ f
4					
5					
6					
7					
8					
9	20208-48411	コードブッシュ	1		
10	00980-41070	電源コード (F)	1		5 m
11	20033-41400	コードクランプ	1		
12	20035-31060	バルブベース	1		
13	29202-41030	Uボルト	2		
14	29202-41170	ウォーターバルブ	1		
15	29202-41190	ソケット	1		1/2
16	20028-47114	ホースノズル	1		
17	20060-30160	減圧弁 assy	1		
18					
19	20035-41340	ホース受け	1		
20	20208-43214	モータースプロケット (9 T)	1		穴 $\phi$ 12 キー
21	20000-41660	スプロケット (14 T)	1		穴 $\phi$ 12 50HZ
22	20000-41580	スプロケット (17 T)	1		穴 $\phi$ 12 60HZ
23	03003-41034	ローラーチェーン	1		#410 34 $\ell$
24	20035-41160	支柱 (A)	3		$\ell=30$
25	20035-21042	モーターカバー	1		
26	29202-41140	矢印マーク	1		
27					
28					
29					
30					
31					
32					
33					
34					
35					
36					
37	06600-01550	ビニールホース	1		15 $\times$ 18 $\times$ 500
38	06710-11900	ホースバンド	1		$\phi$ 19用
39	20000-41330	ホースクランプ	2		
40	20033-41010	オビナット	1		
41	00980-41030	接続子 (B)	1		
42	20050-31220	コンベアフレーム (左)	1		
43	20050-31230	コンベアフレーム (右)	1		
44	20048-21120	ベルトローラー	2		
45	20048-41620	駆動シャフト	1		$\phi$ 10 $\times$ 443
46	20048-41630	従動シャフト	1		$\phi$ 10 $\times$ 382
47	20050-41440	連結パイプ	1		
48	20133-41020	ローラー	1		$\phi$ 13 $\times$ 333
49	20126-21050	コンベアベルト	1		
50	20208-41303	オイルレス軸受	2		10 $\times$ 15

図 No	コード	名称	個 数		備 考
			THS-321		
51	20005-411	オイルレスベアリング	6		10 $\times$ 13
52	20013-41109	ベルト張り金具	2		
53	20133-31030	ブラシ取付金具	1		
54	20013-34204	ハケ完結	1		
55	20000-31020	$\phi$ 100Vプーリー	1		$\phi$ 10
56	03511-00033	Vベルト	1		A-33
57	20048-31310	切り欠きカバー	1		
58	20035-41620	カバー (右)	1		
59	20050-21190	ホッパー完結	1		
60	20048-41840	目盛マーク	1		
61	20048-31480	シャッター	1		
62	20048-41790	シャッター軸	1		
63	20048-41830	シャッタープレート	2		
64	20048-41800	シャッター軸板	2		
65	20048-41810	レバー	1		
66	20048-41820	レバーキャップ	1		
67	20133-41030	ゴムタレ (側板)	2		
68	20133-41040	ゴム押エ	2		
69	20133-41070	ゴムタレ (ウシロ)	1		
70	20126-41170	ゴム押エ (ウシロ)	1		
71	20033-41020	マワリ止メナット (M6)	8		
72	20051-31120	切り欠きカバー	1		
73	20033-31070	テンションアーム	1		
74	20033-41140	カラー	1		
75	20030-45116	バネカケ板	1		
76	20000-41310	テンションプーリー	1		
77	20005-419	丸座	3		t 4
78	20030-45115	レバー	1		
79	20030-44123	ニギリ	1		
80	00930-40006	引張バネ	1		
81	20126-41020	バネカケ	1		
82	20035-41030	カバー取付金具 (A)	1		
83	20050-41430	カバー取付金具	1		
84	20126-21111	カバー (土入れ)	1		
85	20030-45117	クラッチ断続マーク	1		
86	20035-21021	カバー (フクド)	1		
87	20060-31140	土反射板 (フクド)	1		
88	20133-31200	ブラシアーム (左)	1		
89	20133-31210	ブラシアーム (右)	1		
90	20060-41160	ブラシロッド (フクド)	2		
91	20112-44126	軸受板	2		
92	20007-409	段付ネジ	2		
93	20111-36124	ブラシ完結	1		
94	20116-31040	回転ブラシカバー	1		
95	20035-41020	スプロケット (42 T)	1		軸径 $\phi$ 10
96	20035-41010	スプロケット (11 T)	1		
97	20035-31110	チェンカバー	1		
98	20060-31150	ブラシスタンド (L)	1		
99	20060-31160	ブラシスタンド (R)	1		
100	20060-41170	サポート板	1		

<THS-321>

<THS-321>

株式会社スズテック

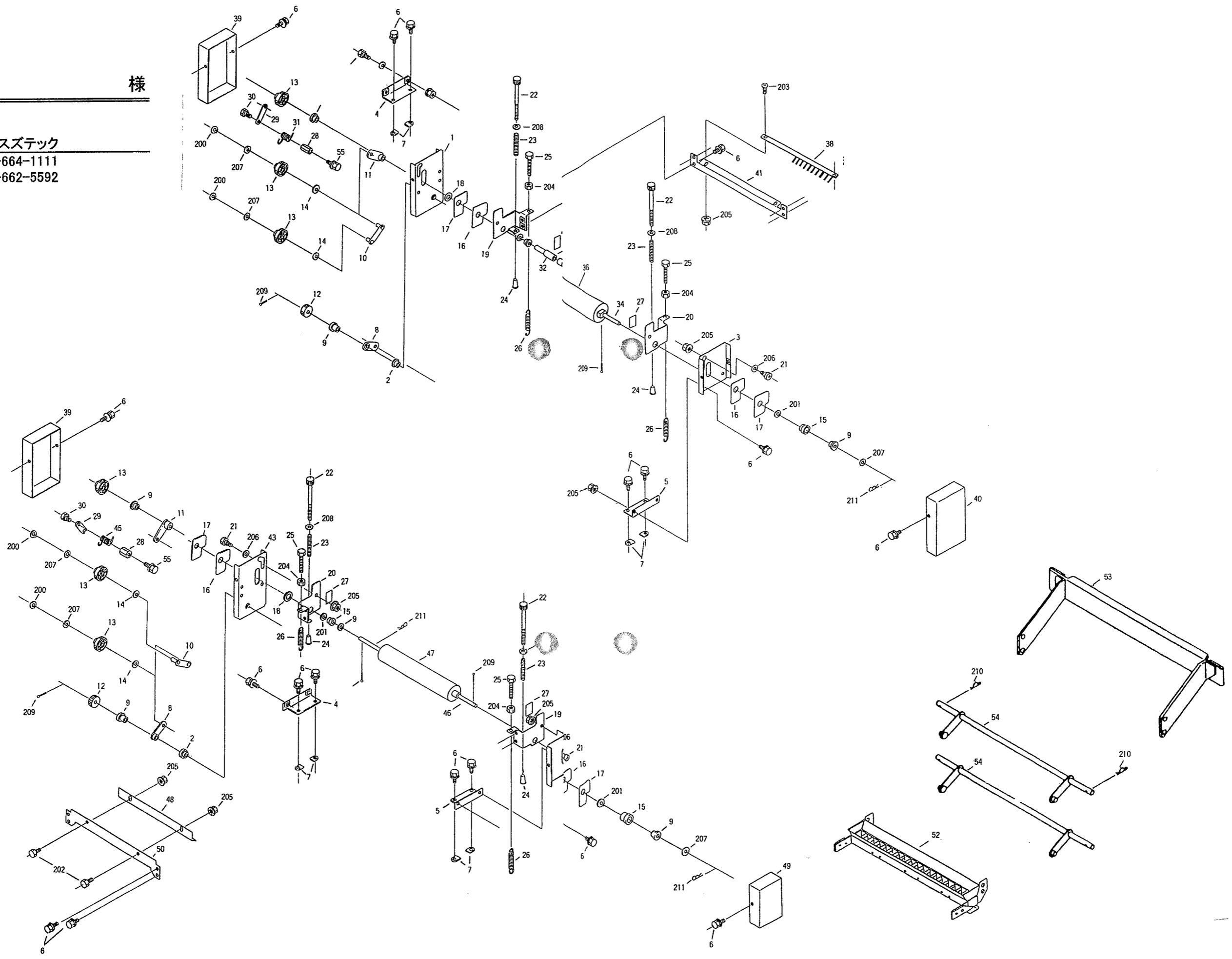
図 No	コード	名称	個数		備考
			THS-321		
101	20060-41250	目盛マーク	2		
102	20113-41170	調節ネジ	2		
103	20035-41360	調節目盛	2		
104	20304-41230	カラー	2		φ 6 × 3
105	20050-41450	引張バネ	2		
106	20036-41050	カラー	1		ℓ = 30
107	03003-25104	ローラーチェン	1		#25 104ℓ
108	20133-41260	ストッパーシャフト	1		
109	20000-41770	表示ラベル (60HZ用)	1		
110	20133-31120	補助ホッパー	1		
111	20000-41690	コーナーゴム	4		
112		ネームプレート	2		
113	20060-41190	型式マーク	1		
114	20045-21130	モーターベース完結	1		
115	00980-31010	コンセント	1		エコAC-1F
116	20045-31270	バルブカバー	1		
117	29202-41040	センサマーク	1		#25
118	20060-21070	スイッチボックス(A)	1		
119	20060-31310	スイッチボックス(B)	1		
120	20060-31320	スイッチ取付板	1		
121	20060-31340	操作ボックスラベル	1		
122	20060-31330	カバー	1		
123	00980-41360(B)	ネオンブラケット(B)	4		
124	00980-41360(A)	ネオンブラケット(A)	1		
125	20030-46119	スナップスイッチ	5		
126	20030-46120	ゴムキャップ	5		
127	20224-41420	ヒューズホルダー	1		
128	08100-00007	ヒューズ (7A)	1		
129	20060-41310	接続マーク(E)	1		
130	20060-31350	ACソケット(B)	1		
131	20000-42240	十字穴付バインド小ネジ	4		
132					
133					
134					
135					
136					
137					
138					
139					
140					
141					
142					
143					
144					
145					
146					

図 No	コード	名称	個数		備考
			THS-321		
200	20000-41730	バネ組込六角ボルト	17		M 6 × 12
201	20000-41750	バネ組込六角ボルト	2		M 8 × 16
202	20000-41760	バネ組込六角ボルト	2		M 8 × 14
203	20000-41780	バネ平組込六角ボルト	6		M 6 × 12
204	20000-42170	バネ組込六角ボルト	2		M 4 × 8
205	01000-00512	六角ボルト	2		M 5 × 12
206	01000-00610	六角ボルト	14		M 6 × 10
207	01000-00612	六角ボルト	9		M 6 × 12
208	01010-10610	六角穴付ボルト	2		M 6 × 10
209	01110-00412	十字穴付ナベ小ネジ	1		M 4 × 12
210	01110-00416	十字穴付ナベ小ネジ	2		M 4 × 16
211	01110-00610	十字穴付ナベ小ネジ	3		M 6 × 10
212	01110-00612	十字穴付ナベ小ネジ	9		M 6 × 12
213	01114-00612	十字穴付トラス小ネジ	2		M 6 × 12
214	01200-00403	六角ナット	3		M 4
215	01200-00504	六角ナット	4		M 5
216	01200-00605	六角ナット	7		M 6
217	01200-00807	六角ナット	4		M 8
218	01250-00606	座金付ナット	17		M 6
219	01360-00612	六角穴付止メネジ	1		M 6 × 12
220	01400-00410	バネザガネ	2		M 4
221	01400-00615	バネザガネ	4		M 6
222	01420-01016	ヒラザガネ	10		M10
223	01421-00610	ヒラザガネ	10		M 6
224	01500-03025	割ピン	6		3 × 25
225	01501-00510	Rピン	1		φ 5
226	01501-00918	Rピン	2		φ 9
227	01000-00620	六角ボルト	4		M 6 × 20
228					
229					
230					
231					
232					
233					
234					
235					
236					
237					
238					
239					
240					
241					
242					
243					
244					
245					

<THS-321>

様

株式会社スズテック  
TEL 028-664-1111  
FAX 028-662-5592



<THS-321>

株式会社スズテック

図 No	コード	名称	個 数		備 考
			THS-321		
1	20062-31092	サイドスタンド (右) A	1		
2	20005-411	オイルレスベアリング	2		10×13
3	20062-31072	サイドスタンド (左) A	1		
4	20062-41080	取付板 (左)	L 2		
5	20062-41080	取付板 (右)	R 2		
6	20000-41780	バネ平組込六角ボルト	31		M 6 × 12
7	20033-41020	マワリ止メナット	8		M 6
8	20062-41020	ロッド (A)	2		
9	20000-41320	オイルレスベアリング	8		10×13 (白)
10	20062-41030	ロッド (B)	2		
11	20062-41041	ロッド (C)	2		
12	20062-41100	平歯車 (35)	2		m = 1 Z = 35
13	20050-31270	平歯車 (48)	6		m = 1 Z = 48
14	20208-42303	スペーサー	4		t 0.8
15	20062-41061	軸受ボス	2		
16	20062-41220	ブラインドテープ	4		t 0.3
17	20062-41071	ブラインド板	4		
18	20062-41250	スペーサー (110)	4		t 1.0
19	20062-31032	調節金具 (左)	2		
20	20062-31042	調節金具 (右)	2		
21	20050-41310	段付ネジ (II)	4		
22	20051-31010	調節ネジ	4		
23	20108-44150	圧縮バネ	4		
24	20107-41018	ゴムキャップ	4		エンビ
25	20107-41024	調節ボルト	4		M 6 × 60
26	20108-44120	スプリング	4		
27	20138-41450	目盛マーク	4		テトリン #25
28	20035-41160	支柱 (A)	2		ℓ = 30
29	20062-41050	ロッド (D)	2		
30	20030-45128	段付ネジ (B)	2		
31	20062-41230	ネジリバネ R (溝付)	1		SWPA
32	20062-41090	ピンホルダー	1		
33	20000-42000	十字穴付六角ボルト	1		M 5 × 8
34	20062-41130	溝付ローラーシャフト	1		φ 10 × 400
35					
36	20108-34134	溝付ローラー完結	1		(20条)
37					
38	20112-34125	ブラシ (20)	1		(20条)
39	20062-31050	カバー (A)	2		
40	20062-31060	カバー (B)	1		
41	20062-41172	ブラシ取付板	1		
42	20036-41200	カラー	1		ℓ = 21.5
43	20062-31102	サイドスタンド (右) B	1		
44	20062-31082	サイドスタンド (左) B	1		
45	20062-41240	ネジレバネ L (鎮圧)	1		SWRP
46	20062-41120	鎮圧ローラーシャフト	1		φ 10 × 453
47	20112-44121	鎮圧ローラー	1		
48	20062-41190	スクレッパー	1		
49	20062-31180	カバー (C)	1		
50	20062-41182	スクレッパー支持板	1		

図 No	コード	名称	個 数		備 考
			THS-321		
51					
52	20042-30170	モミガイド (20条) 仕組	1		
53	20042-31221	モミガイド取付板	1		
54	20042-31211	リンクアーム	2		
55					
56					
57					
58					
59					
60					
61					
62					
63					
64					
65					
66					
67					
68					
69					
70					
71					
72					
73					
74					
75					
76					
77					
78					
79					
80					
81					
82					
83					
84					
85					
86					
87					
88					
89					
90					
91					
92					
93					
94					
95					
96					
97					
98					
99					
100					

<THS-321>

<THS-321>

株式会社 スズテック

図 No	コード	名 称	個 数	備 考
			THS-321	
200	02100-01010	C型止メ輪	4	軸用 φ10用
201	02100-01710	C型止メ輪	4	軸用 φ17用
202	01000-00612	六角ボルト	2	M6×12
203	01110-00620	十字穴付ナベ小ネジ	2	M6×20
204	01200-00605	六角ナット	4	M6
205	01250-00606	座金付ナット	8	M6
206	01420-00816	ヒラザガネ	8	M8
207	01420-01016	ヒラザガネ	6	M10
208	01421-00610	ヒラザガネ	8	M6
209	01500-03025	割ピン	6	3×25
210	01501-00510	Rピン	4	
211	01501-00918	Rピン	2	
212				
213				
214				
215				
216				
217				
218				
219				
220				
221				
222				
223				
224				
225				
226				
227				
228				
229				
230				
231				
232				
233				
234				
235				
236				
237				
238				
239				
240				
241				
242				
243				
244				
245				
246				
247				
248				
249				

<THS-321>