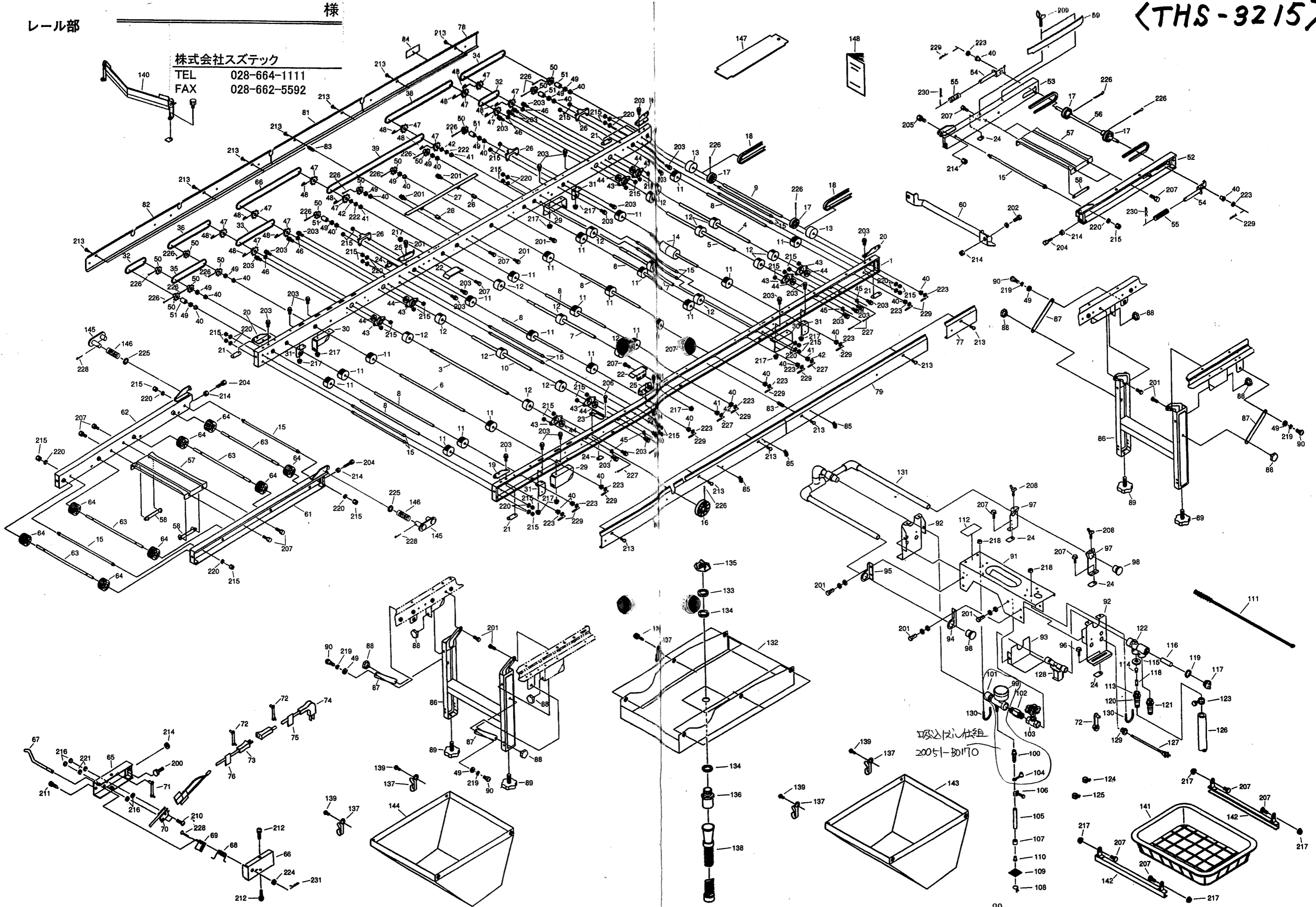


株式会社スズテック
TEL 028-664-1111
FAX 028-662-5592



株式会社スズテック
2005-30170

<THS-3215>

株式会社スズテック

図 NO.	コード	名 称	個 数		備 考
			THS-3215		
1	20064-11030	レール完結 (L)	1		
2	20064-11040	レール完結 (R)	1		
3	20035-41200	主駆動シャフト	1		φ 11.95×475
4	20060-41070	ホッパー駆動シャフト	1		φ 11.95×428
5	20060-41080	ブラシ駆動シャフト	1		φ 11.95×419
6	20048-42040	シャフト (回転ブラシ)	1		φ 10×391
7	20064-41010	シャフト (MT)	2		φ 11.95×405
8	20035-41220	シャフト (B)	8		φ 10×361
9	20048-41340	ベルト駆動シャフト	1		φ 10×361
10	20059-41060	シャフト (C)	1		φ 11.95×361
11	20004-409	搬送ゴムローラー	22		φ 10
12	20208-41241	搬送ゴムローラー (B)	17		φ 12
13	20034-41010	ゴムローラー	2		φ 48
14	20048-42080	ゴムローラー (S)	2		ℓ = 50
15	20000-42590	レールストップボルト	11		
16	20000-31060	φ 75Vブリー	1		φ 12用
17	20000-41130	φ 46Vブリー	4		φ 10用
18	03510-00049	Vベルト	2		M-49
19	20041-41162	折りタタミ金具 (A)	2		
20	20041-41172	折りタタミ金具 (B)	2		
21	20050-41020	オビナット	4		
22	20048-41780	サポート台	2		
23	20033-41360	ベルト押工板	1		
24	20033-41020	マワリ止メナット (M6)	9		
25	20030-41119	ガイド板	2		
26	20062-41010	チェンガイド (A)	3		
27	20064-31060	チェンガイド (D)	1		
28	20050-41350	ロールガイド高ナット	2		ℓ = 17.7
29	20062-31230	ブラケット (A) L	2		
30	20062-31240	ブラケット (A) R	2		
31	20062-41300	ブラケット (B)	4		
32	03003-41022	ローラーチェン	2		# 410, 22ℓ
33	03003-41040	ローラーチェン	1		# 410, 40ℓ
34	03003-41046	ローラーチェン	1		# 410, 46ℓ
35	03003-41036	ローラーチェン	1		# 410, 36ℓ
36	03003-41044	ローラーチェン	1		# 410, 44ℓ
37	03003-41066	ローラーチェン	1		# 410, 66ℓ
38	03003-41068	ローラーチェン	1		# 410, 68ℓ
39	03003-41098	ローラーチェン	1		# 410, 98ℓ
40	20005-411	オイルレスベアリング	22		10×13
41	20021-41117	オイルレス軸受 (B)	4		12×15
42	20035-41090	スペーサ	4		t 1.2
43	20000-42120	ベアリングケース (C)	8		
44	02202-06001	ボールベアリング	8		6001uu
45	20038-41250	カラー (B)	4		ℓ = 3
46	20038-41240	カラー (A)	4		ℓ = 6
47	20000-41150	スプロケット (8T)	12		φ 12
48	20000-41500	Rピン	12		
49	20005-419	丸座	14		t 4
50	20000-41430	スプロケット (8T)	12		φ 10

図 NO.	コード	名 称	個 数		備 考
			THS-3215		
51	20035-41100	カラー	5		ℓ = 15
52	20050-31450	補助レール P (L)	1		
53	20050-31460	補助レール P (R)	1		
54	20041-41150	ベルト張り金具	2		
55	00931-40019	圧縮バネ	2		
56	20048-41350	ベルト従動シャフト	1		φ 10×340
57	20013-31102	レール補助枠	2		
58	20013-41103	オビナット	4		
59	20112-31111	片寄り防止板	1		
60	20050-31480	把手	1		
61	20048-31490	補助レール (左)	1		
62	20048-31500	補助レール (右)	1		
63	20013-41111	遊動ローラーシャフト	4		
64	20013-41112	遊動ローラー	8		
65	20041-31670	アーム完結 (L)	1		
66	20041-31680	カバー (左)	1		
67	20041-41350	センサ (左)	1		
68	20041-41360	ネジリバネ (左)	1		
69	20033-41590	U板	1		
70	20033-41600	マイクロスイッチ	1		オムロンV-153-1A5
71	00980-41200	プッシュマウントタイ	1		日幸工業 SKB-130PR
72	20033-41400	コードクランプ	8		日幸工業 HND-4
73	00980-41111	センサコード	1		ℓ = 950
74	00980-41120	中間コード	1		ℓ = 1200
75	20041-41410	センサ接続マーク	1		
76	20041-41420	コード接続マーク	1		
77	20062-31250	レールカバー (L ₁)	1		ℓ = 220
78	20062-31280	レールカバー (R ₁)	1		ℓ = 730
79	20064-31070	レールカバー (L ₂)	1		ℓ = 880
80	20064-31080	レールカバー (L ₃)	1		ℓ = 1190
81	20064-31040	レールカバー (R ₂)	1		ℓ = 570
82	20064-31090	レールカバー (R ₃)	1		ℓ = 1140
83	20035-41170	支柱 (B)	13		ℓ = 37
84	20000-41350	注油マーク	1		
85	20000-42310	ミニクランプ	3		日幸工業 S-5
86	20048-31660	脚完結	2		
87	20048-42130	脚ステー	4		
88	20000-42520	ノブボルト	8		M 6×10
89	20041-31200	高サ調節ボルト	4		
90	20050-41310	段付ネジ (II)	4		
91	20048-21220	カンスイ天板	1		
92	20048-31670	カンスイ側板	2		
93	20048-42090	カバー	1		
94	20049-41290	アーム (S) L	1		
95	20049-41300	アーム (S) R	1		
96	20000-41910	化粧ネジ	2		M 6×10
97	20108-36114	ノズルスタンド	2		
98	20208-45316	ゴム栓	2		
99	20000-42180	圧力計	1		
100	20122-41080	ホースノズル	1		

<THS-3215>

<THS-3215>

図 NO.	コード	名 称	個 数		備 考
			THS-3215		
101	20051-41170	吸込ノズル	1		
102	20048-42100	六角ニップル	1		1/2
103	20041-41250	グローブバルブ	1		1/2
104	20041-41270	ゴムキャップ	1		
105	06600-00920	ビニールホース	1		9×12×2000
106	06710-11200	ホースバンド	1		φ12
107	20050-41150	ウェイト	1		
108	20050-41160	クリップ	1		
109	20041-41240	アミ	1		
110	20041-41680	フランジブッシュ	1		
111	20000-31070	ノズルブラシ	1		
112	20051-41180	灌水メイバン	1		
113	20041-41460	バネ受け	1		
114	20041-41470	ゴムボール	1		
115	20041-41480	パッキン	1		
116	20041-41490	ストレーナー	1		
117	20041-41500	キャップ	1		
118	00931-40020	圧縮バネ	1		
119	04100-42124	Oリング	1		
120	20000-41680	ホースノズル(A)	1		
121	20000-41850	段付ホースノズル	1		
122	20041-31370	減圧弁本体	1		
123	06710-11900	ホースバンド	1		φ19
124	06710-12000	ホースバンド	1		φ20
125	06710-12500	ホースバンド	1		φ25
126	06600-01550	ビニールホース	1		15×18×500
127	00980-41630	電源コード(カンスイ)	1		
128	29202-41170	ウォーターバルブ	1		
129	20225-41330	コードブッシュ	1		
130	29202-41030	Uボルト	2		
131	20051-31310	灌水ノズル	1		
132	20051-31350	水受シート	1		
133	20030-47119	ワッシャ	1		
134	20030-47120	パッキン	2		
135	20033-41050	ナット	1		
136	06252-52034	バルブソケット	1		
137	20000-42490	フック(RV)	14		
138	20030-47125	排水ホース	1		
139	01620-13206	ブラインドリベット(丸)	14		
140	20048-30190	VゴムAssy	1		
141	20041-31100	扱受けカゴ	1		
142	20042-41080	モミ受け吊り金具	2		
143	20060-31080	土ウケシート(床土)	1		
144	20048-31710	土ウケシート	1		
145	20064-41040	補助レールストッパー	2		
146	00931-40002	圧縮バネ	2		
147	20000-41830	土ナラシ板(7×10)	1		
148	20064-41100	取扱説明書	1		
149					
150					

株式会社 スズテック

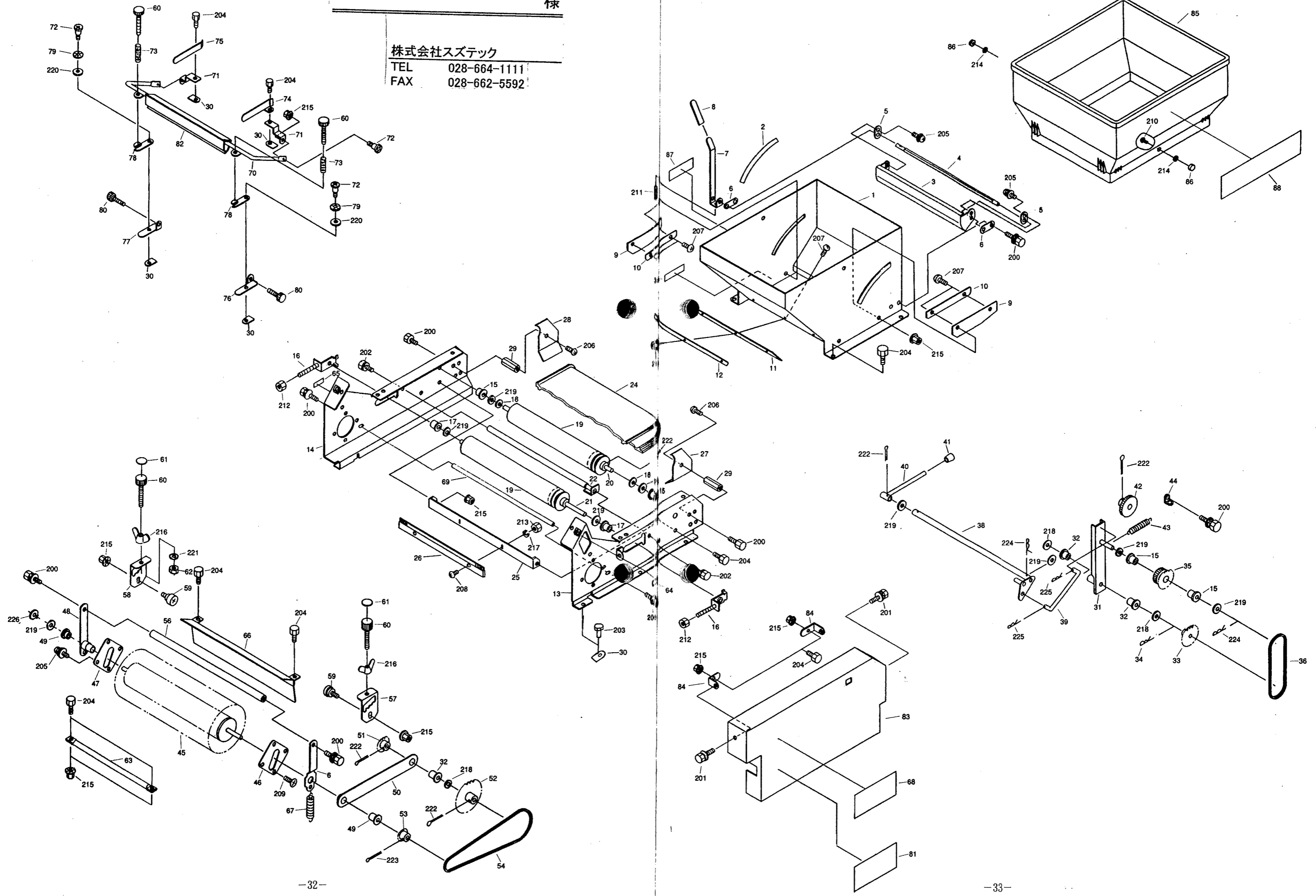
図 NO.	コード	名 称	個 数		備 考
			THS-3215		
200	20000-41750	バネ平座金組込六角ボルト	1		M8×16
201	20000-41780	バネ平座金組込六角ボルト	16		M6×12
202	20000-41760	バネ座金組込六角ボルト	2		M8×14
203	20000-41730	バネ座金組込六角ボルト	46		M6×12
204	01000-00825	六角ボルト	4		M8×25
205	01000-00812	六角ボルト	2		M8×12
206	01000-00612	六角ボルト	1		M6×12
207	01000-00610	六角ボルト	31		M6×10
208	01020-90620	チョウボルト	2		M6×20
209	01020-90610	チョウボルト	2		M6×10
210	01110-00320	十字穴付ナベ小ネジ	2		M3×20
211	01113-00308	十字穴付クッピンネジ	1		M3×8
212	01113-00406	十字穴付クッピンネジ	2		M4×6
213	01114-00612	十字穴付トラス小ネジ	13		M6×12
214	01200-00807	六角ナット	9		M8
215	01200-00605	六角ナット	44		M6
216	01200-00303	六角ナット	4		M3
217	01250-00606	座金付ナット	24		M6
218	01280-00504	六角袋ナット	4		M5
219	01400-00820	バネザガネ	4		M8
220	01400-00615	バネザガネ	22		M6
221	01400-00307	バネザガネ	2		M3
222	01420-01223	ヒラザガネ	2		M12
223	01420-01016	ヒラザガネ	12		M10
224	01420-00608	ヒラザガネ	1		M6
225	01421-00816	ヒラザガネ	2		M8
226	01500-03025	割ピン	17		φ3×25
227	01500-03020	割ピン	6		φ3×20
228	01500-02515	割ピン	3		φ2.5×15
229	01501-00918	Rピン	12		φ9
230	01501-00818	Rピン	2		φ8
231	01501-00510	Rピン	1		φ5
232					
233					
234					
235					
236					
237					
238					
239					
240					
241					
242					
243					
244					
245					

<THS-3215>

床土部 <THS-3215>

様

株式会社スズテック
 TEL 028-664-1111
 FAX 028-662-5592



<THS-3215>

図 NO.	コード	名 称	個 数		備 考
			THS-3215		
1	20060-21100	床土ホッパー完結	1		
2	20060-41290	目盛マーク(B)	1		
3	20048-31480	シャッター	1		
4	20060-41300	シャッター軸(B)	1		
5	20048-41830	シャッタープレート	2		
6	20048-41800	シャッター軸板	2		
7	20048-41810	レバー	1		
8	20048-41820	レバーキャップ	1		
9	20133-41030	ゴムタレ(側板)	2		
10	20133-41040	ゴム押工	2		
11	20133-41070	ゴムタレ(ウシロ)	1		
12	20126-41170	ゴム押工(ウシロ)	1		
13	20060-21010	サイドスタンド(左)	1		
14	20060-21020	サイドスタンド(右)	1		
15	20208-41303	オイルレス軸受	4	10×15	
16	20013-41109	ベルト張り金具	2		
17	20005-411	オイルレスベアリング	2	10×13	
18	20208-42303	スパーサー	2		
19	20048-21120	ベルトローラー	2		
20	20060-41090	ローラー駆動シャフト	1	φ10×413	
21	20048-41630	従動シャフト	1		
22	20050-41440	連結パイプ	1		
23	20133-41020	ローラー	1		
24	20126-21050	コンベアベルト	1		
25	20133-31030	ブラシ取付金具	1		
26	20013-34204	ハゲ完結	1		
27	20060-41140	土ガイド板(左)	1		
28	20060-41150	土ガイド板(右)	1		
29	20060-41180	支柱(20)	2	M6, ℓ=20	
30	20033-41020	マワリ止めナット(M6)	10		
31	20060-31060	シフター	1		
32	20021-41117	オイルレス軸受(B)	3	12×15	
33	20000-41220	スプロケット(12T)	1	φ12	
34	20208-42211	Rピン	1		
35	20048-41150	中間ギヤー	1		
36	03003-41033	ローラーチェーン	1	#410 33ℓ	
37	20038-41210	クラッチ断続マーク(B)	1		
38	20060-31070	レバー	1		
39	20060-41050	シフターロッド	1		
40	20030-45115	レバー	1		
41	20030-44123	ニギリ	1		
42	20060-41120	平歯車(32)	1		
43	00930-40022	引張バネ	1		
44	20041-41320	バネカケ	1		
45	20060-31090	回転ブラシ(床土)	1		
46	20060-41010	ブラシプレート(左)	1		
47	20060-41020	ブラシプレート(右)	1		
48	20060-41040	ブラシロッド(右)	1		
49	20000-41320	オイルレスベアリング	3	10×13	
50	20060-31120	回転ブラシアーム	1		

株式会社スズテック

図 NO.	コード	名 称	個 数		備 考
			THS-3215		
51	20000-41150	スプロケット(8T)	1		φ12
52	20041-41040	スプロケット(42T)	1		φ12
53	20035-41010	スプロケット(11T)	1		
54	03003-25102	ローラーチェーン	1		#25, 102ℓ
55	20060-41030	ブラシロッド(左)	1		
56	20133-41200	ブラシ連結棒	1		
57	20060-31220	カキトリ調節板(左)	1		
58	20060-31230	カキトリ調節板(右)	1		
59	20007-409	段付ネジ	2		
60	20050-41320	調節ネジ	4		
61	20035-41360	調節目盛	2		
62	20133-41220	ロックナット	2		M6
63	20133-41210	連結アーム	1		
64	20060-41270	カキトリマーク(左)	1		
65	20060-41280	カキトリマーク(右)	1		
66	20060-41060	ブラシカバー	1		
67	20050-41450	引張バネ	2		
68	20060-31240	回転ブラシ調節マーク	1		
69	20060-41380	ブラシスクレッパー	1		φ10×364.4
70	29224-21052	スミ押し金具	1		
71	29224-41310	アーム支点	2		
72	20041-41700	段付ネジ	4		
73	00931-40012	圧縮バネ	2		
74	29224-41350	箱ガイド(左)	1		
75	29224-41360	箱ガイド(右)	1		
76	29224-41330	ガイドスタンド(左)	1		
77	29224-41340	ガイドスタンド(右)	1		
78	29224-41321	高サ調節金具	2		
79	20000-41710	波形座金	2		φ8用
80	20113-41170	調節ネジ	2		
81	29224-41370	取扱ラベル	1		
82	29224-41400	テープ	1		
83	20060-21030	チェーンカバー	1		
84	20041-41521	カバー取付金具	2		
85	20059-21020	補助ホッパー	1		
86	20000-42560	化粧ナット	2		M6
87	20064-41090	型式マーク	1		
88		マーク	2		
89					
90					
91					
92					
93					
94					
95					
96					
97					
98					
99					
100					

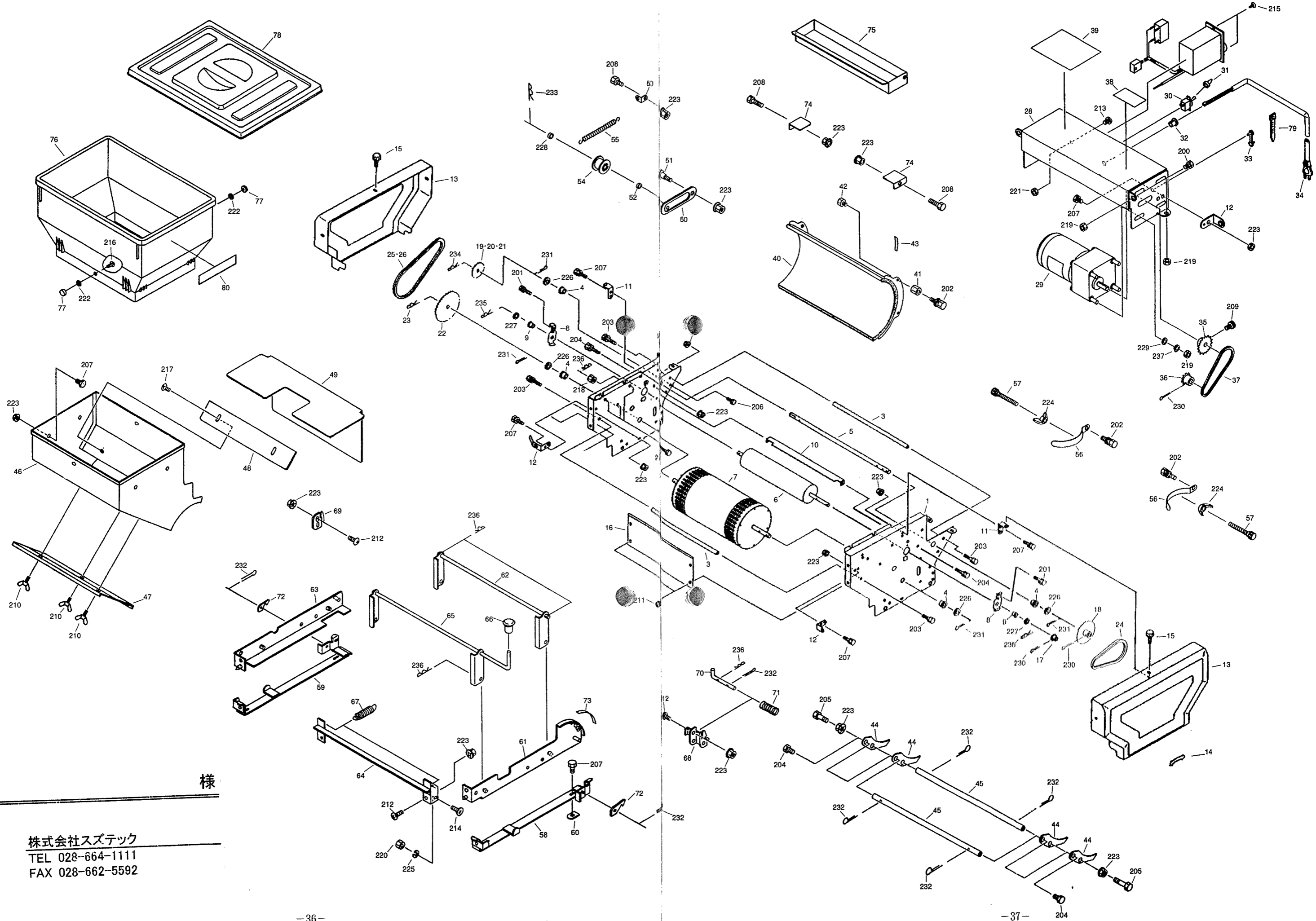
<THS-3215>

<THS-3215>

株式会社 スズテック

図 NO.	コ ー ド	名 称	個 数		備 考
			THS-3215		
200	20000-41780	バネ平座金組込六角ボルト	9	M6×12	
201	20000-41740	バネ平座金組込六角ボルト	2	M6×10	
202	20000-41760	バネ座金組込六角ボルト	2	M8×14	
203	20000-41730	バネ座金組込六角ボルト	6	M6×12	
204	01000-00612	六角ボルト	14	M6×12	
205	20000-42170	バネ平座金組込ナベ小ネジ	6	M4×8	
206	20000-41490	バネ座金組込ナベ小ネジ	2	M6×12	
207	01110-00612	十字穴付ナベ小ネジ	7	M6×12	
208	01110-00416	十字穴付ナベ小ネジ	2	M4×16	
209	01111-00406	十字穴付サラ小ネジ	4	M4×6	
210	01114-00615	十字穴付トラス小ネジ	2	M6×15	
211	01360-00612	六角穴付止メネジ	1	M6×12	
212	01200-00807	六角ナット	4	M8	
213	01200-00403	六角ナット	2	M4	
214	01220-00604	六角ナット	2	M6 (3種)	
215	01250-00606	座金付ナット	17	M6	
216	01290-90600	チョウナット	2	M6	
217	01400-00410	バネザガネ	2	M4	
218	01420-01223	ヒラザガネ	3	M12	
219	01420-01016	ヒラザガネ	9	M10	
220	01420-00812	ヒラザガネ	2	M8	
221	01421-00610	ヒラザガネ	2	M6	
222	01500-03025	割ピン	6	φ3×25	
223	01500-03020	割ピン	1	φ3×20	
224	01501-00918	Rピン	2	φ9	
225	01501-00510	Rピン	2	φ5	
226	02100-01010	C型止メ輪	1	φ10 軸用	
227					
228					
229					
230					
231					
232					
233					
234					
235					
236					
237					
238					
239					
240					
241					
242					
243					
244					
245					

<THS-3215>



様

株式会社スズテック
 TEL 028-664-1111
 FAX 028-662-5592

<THS-3215>

株式会社スズテック

図 NO.	コード	名 称	個 数		備 考
			THS-3215		
1	20050-11010	サイドスタンド(左)	1		
2	20050-11020	サイドスタンド(右)	1		
3	20041-41510	ストッパーパイプ	2		
4	20000-41800	オイルレス軸受(D)	4	12×18	
5	20050-41230	主軸	1		
6	20050-31150	回転ブラシ	1		
7	20050-30210	播種ローラー仕組	1		
8	20048-41080	軸受板	2		
9	20000-41320	オイルレスベアリング	2	10×13	
10	20041-41110	スクレッパー	1		
11	20041-41521	カバー取付金具	2		
12	20050-41060	カバー取付金具(C)	4		
13	20050-21120	ハシュカバー	2		
14	20050-41070	矢印マーク	1		
15	20000-41910	化粧ネジ	2	M6×12	
16	20041-31470	カバー(ウシロ)	1		
17	20035-41010	スプロケット(11T)	1		
18	20041-41040	スプロケット(42T)	1		
19	20050-41240	スプロケット(13T)	1		
20	20050-41250	スプロケット(19T)	1		
21	20050-41260	スプロケット(30T)	1		
22	20050-41270	スプロケット(60T)	1		
23	20208-42211	Rピン	1		
24	03003-25070	ローラーチェーン	1	#25, 70ℓ	
25	03003-25096	ローラーチェーン	1	#25, 96ℓ	
26	03003-25101	ローラーチェーン	1	#25, 101ℓ	
27	20050-41280	六角ボルト	2	M8×45	
28	20050-21181	モータベース(ハシュ)	1		
29	20050-21020	可変速モートル	1	40W, 1/36	
30	20030-46119	スナップスイッチ	1		
31	20030-46120	ゴムキャップ	1		
32	20208-48411	コードブッシュ	1		
33	20033-41400	コードクランプ	1		
34	00980-41100	電源コード(J)	1		
35	20000-42340	モータスプロケット(14T)	1		
36	20000-41220	スプロケット(12)	1		
37	03003-41027	ローラーチェーン	1	#410, 27ℓ	
38	20050-41610	注意マーク	1		
39	20050-31020	播種量調節ラベル	1		
40	20050-21030	ロールガイド	1		
41	20050-41350	ロールガイド高ナット	4	ℓ=17.7	
42	20050-41340	段付ネジ(Ⅲ)	4		
43	20041-41790	上下マーク	1		
44	20048-31010	フォーク(C)	41		
45	20041-41050	フォーク支工棒	2		
46	20050-21170	播種ホッパー完結	1		
47	20050-31120	ウシロ板	1		
48	20050-41460	仕切板	1		
49	20050-31130	カバー	1		
50	20050-41290	テンションアーム(Ⅱ)	1		

図 NO.	コード	名 称	個 数		備 考
			THS-3215		
51	20050-41310	段付ネジ(Ⅱ)	1		
52	20041-41300	テンションカラー	1	ℓ=7	
53	20041-41320	バネカケ	1		
54	20000-41310	テンションプーリー	1		
55	00930-40023	引張バネ	1		
56	20050-41140	箱ガイド	2		
57	20050-41320	調節ネジ	2		
58	20041-21170	スタンドガイド(左)	1		
59	20041-21180	スタンドガイド(右)	1		
60	20033-41020	マワリ止メナット(M6)	4		
61	20050-21070	自在スタンド(A)	1		
62	20041-31630	リンク	1		
63	20050-21080	自在スタンド(B)	1		
64	20041-31640	レンケツカナゲ	1		
65	20050-31010	上下ハンドル	1		
66	20050-41040	キャップ	1		
67	00930-40019	引張バネ	2		
68	20041-41770	ストッパー金具	R1		
69	20041-31650	ストッパー	1		
70	20041-41740	ストップピン	1		
71	00931-40022	圧縮バネ	1		
72	20041-41730	フック	2		
73	20041-41750	目盛マーク	1		
74	20050-41190	ウケイタ	2		
75	20041-31240	タネウケ	1		
76	20060-21080	補助ホッパー(ハシュ)	1		
77	20000-42560	化粧ナット	2	M6	
78	20060-21090	フタ(P)	1		
79	00980-41540	インシュロックタイ	1		
80	20060-31450	ネームプレート	2		
81					
82					
83					
84					
85					
86					
87					
88					
89					
90					
91					
92					
93					
94					
95					
96					
97					
98					
99					
100					

<THS-3215>

<THS-3215>

株式会社スズテック

図 NO.	コ ー ド	名 称	個 数		備 考
			T H S - 3 2 1 5		
200	20000-42010	バネ平座金組込六角ボルト	4		M 6 × 16
201	20000-41780	バネ平座金組込六角ボルト	2		M 6 × 12
202	20000-41740	バネ平座金組込六角ボルト	6		M 6 × 10
203	20000-41760	バネ座金組込六角ボルト	4		M 8 × 14
204	20000-41730	バネ座金組込六角ボルト	4		M 6 × 12
205	01000-00625	六角ボルト (半ネジ)	2		M 6 × 25
206	01000-00616	六角ボルト	1		M 6 × 16
207	01000-00612	六角ボルト	14		M 6 × 12
208	01000-00610	六角ボルト	3		M 6 × 10
209	01010-10612	六角穴付ボルト	1		M 6 × 12
210	01020-90610	チョウボルト	3		M 6 × 10
211	20000-41490	バネ座金組込ナベ小ネジ	4		M 6 × 12
212	01110-00612	十字穴付ナベ小ネジ	6		M 6 × 12
213	01110-00412	十字穴付ナベ小ネジ	1		M 4 × 12
214	01111-00510	十字穴付サラ小ネジ	2		M 5 × 10
215	01113-00406	十字穴付タッピンネジ	2		M 4 × 6
216	01114-00615	十字穴付トラス小ネジ	2		M 6 × 15
217	01114-00612	十字穴付トラス小ネジ	2		M 6 × 12
218	01200-00807	六角ナット	2		M 8
219	01200-00605	六角ナット	8		M 6
220	01200-00504	六角ナット	2		M 5
221	01200-00403	六角ナット	1		M 4
222	01220-00604	六角ナット	2		M 6 (3種)
223	01250-00606	座金付ナット	23		M 6
224	01290-90600	チョウナット	2		M 6
225	01400-00510	バネザガネ	2		M 5
226	01420-01223	ヒラザガネ	4		M 12
227	01420-01016	ヒラザガネ	2		M 10
228	01420-00608	ヒラザガネ	1		M 6
229	01421-00610	ヒラザガネ	8		M 6
230	01500-03025	割ピン	3		φ 3 × 25
231	01500-03020	割ピン	4		φ 3 × 20
232	01500-02515	割ピン	7		φ 2.5 × 15
233	01500-02012	割ピン	1		φ 2 × 12
234	01501-01223	Rピン	1		φ 12
235	01501-00918	Rピン	2		φ 9
236	01501-00818	Rピン	10		φ 8
237	01400-00615	バネザガネ	4		M 6
238					
239					
240					
241					
242					
243					
244					
245					
246					
247					
248					
249					

<THS-3215>

<THS-3215>

株式会社スズテック

外注品の確認(青色はスチール、他は外注) 小筆課長

図 NO.	コード	名 称	個 数		備 考
			THS-3215		
1	20048-21210	覆土ホッパー	1		
2	20048-41840	目盛マーク	1		
3	20048-31480	シャッター	1		
4	20048-41790	シャッター軸	1		
5	20048-41830	シャッタープレート	2		
6	20048-41800	シャッター軸板	2		
7	20048-41810	レバー	1		
8	20048-41820	レバーキャップ	1		
9	20133-41070	ゴムタレ(ウシロ)	1		
10	20126-41170	ゴム押工(ウシロ)	1		
11	20048-42060	ゴム押工(側板)	2		
12	20048-42070	タレゴム(側板)	2		
13	20048-31630	コンベアフレーム(左)	1		
14	20048-31640	コンベアフレーム(右)	1		
15	20208-41303	オイル軸受	2	10×15	
16	20013-41109	ベルト張り金具	2		
17	20005-411	オイルスペアリング	2	10×13	
18	20048-21120	ベルトローラー	2		
19	20048-41620	駆動シャフト	1		
20	20048-41630	従動シャフト	1		
21	20048-41420	ベルト支工	1		
22	20133-41020	ローラー	1		
23	20048-21200	コンベアベルト(M)	1		
24	20133-31030	ブラシ取付金具	1		
25	20013-34204	ハケ完結	1		
26	20000-31020	φ100Vブーリー	1		
27	03511-00035	Vベルト	1	A 35	
28	20035-41620	カバー(右)	1		
29	20048-31310	切り欠きカバー	1		
30	20033-41020	マワリ止メナット(M6)	12		
31	20033-31070	テンションアーム	1		
32	20033-41140	カラ	1		
33	20030-45116	バネカケ板	1		
34	20000-41310	テンションブーリー	1		
35	20035-41260	バネカケ	1		
36	26901-42006	レバーバネ	1		
37	20005-419	丸座	1	t 4.0	
38	20030-45115	レバー	1		
39	20030-44123	ニギリ	1		
40	20035-41030	カバー取付金具(A)	1		
41	20035-41180	カバー取付金具(C)	1		
42	20035-21021	カバー(フクド)	1		
43	20030-45117	クラッチ断続マーク	1		
44	20060-21070	スイッチボックス(A)	1		
45	20060-31430	スイッチボックス(B)	1		
46	20060-31330	カバー	1		
47	20060-31420	スイッチ取付板	1		
48	20060-31410	操作ボックスラベル	1		
49	00980-41360	ネオンブラケットA	1		
50	00980-41360	ネオンブラケットB	4		

図 NO.	コード	名 称	個 数		備 考
			THS-3215		
51	20030-46119	スナップスイッチ	5		
52	20030-46120	ゴムキャップ	5		
53	20224-41420	ヒューズホルダー	1		
54	08100-00007	ヒューズ(7A)	1		
55	20060-31350	ACソケット(B)	1		
56	20060-41370	接続マーク	1		
57	20060-21110	モーターベース完結	1		
58	20033-41010	オビナット	1		
59	20050-31420	ギヤードモートル	1	40W, 1/36	
60	20113-41150	コンデンサ	1	10μF	
61	20208-48411	コードブッシュ	2		
62	20030-36113B	電源コード(B)	1	5 m	
63	20033-41400	コードクランプ	2		
64	00980-41650	電源コード(600)	1	ℓ = 600	
65	20208-43214	モータースプロケット(9T)	1		
66	20000-41720	スプロケット(16T)	1		
67	20000-41640	スプロケット(19T)	1	60Hz用	
68	20000-41770	表示ラベル(60Hz用)	1		
69	03003-41036	ローラーチェーン	1	# 410, 36ℓ	
70	20035-41160	支柱(A)	3	ℓ = 30	
71	20035-21042	モーターカバー	1		
72	00980-31010	コンセント	1		
73	29202-41040	センサマーク	1		
74	20060-41270	カキトリマーク(左)	1		
75	20060-41280	カキトリマーク(右)	1		
76	20060-41100	箱ガイド(左)	1		
77	20060-41110	箱ガイド(右)	1		
78	29224-41330	ガイドスタンド(左)	1		
79	29224-41340	ガイドスタンド(右)	1		
80	20133-41170	調節ネジ	2		
81	20059-21020	補助ホッパー	1		
82	20000-42560	化粧ナット	2	M 6	
83	20048-31650	土反射板(フクド)	1		
84	20048-31620	ブラシアーム(R)	1		
85	20048-42050	ブラシロッド(A)	1		
86	20060-41040	ブラシロッド(右)	1		
87	20000-41320	オイルスペアリング	5		
88	20113-41200	ブラシ連結棒	1		
89	20050-41450	引張バネ	2		
90	20048-31600	回転ブラシB(床土)	1		
91	20048-31610	ブラシカバー	1		
92	20048-42200	ストッパシャフト(N)	1		
93	20035-41020	スプロケット(42T)	1		
94	20035-41010	スプロケット(11T)	1		
95	20208-42303	スパーサ	2	t 0.8	
96	03003-25102	ローラーチェーン	1	# 25, 102ℓ	
97	20035-31110	チェーンカバー	1		
98	20060-31240	回転ブラシ調節マーク	1		
99	20048-31580	回転ブラシスタンド(L)	1		
100	20048-31590	回転ブラシスタンド(R)	1		

<THS-3215>

<THS-3215>

株式会社 スズテック

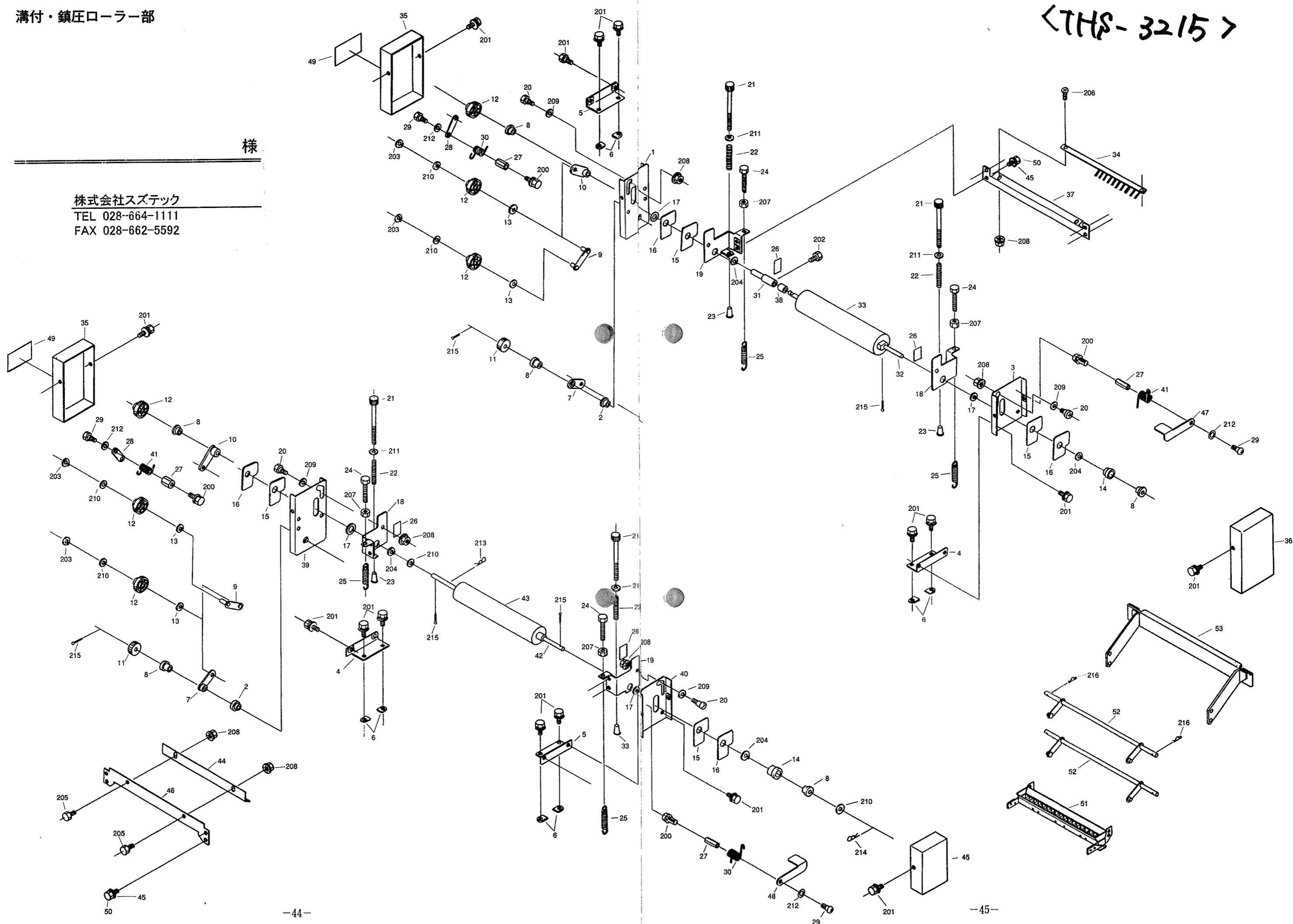
図 NO.	コード	名 称	個 数	備 考
			THS-3215	
101	20060-31220	カキトリ調節板(左)	1	
102	20060-31230	カキトリ調節板(右)	1	
103	20007-409	段付ネジ	2	
104	20050-41320	調節ネジ	2	
105	20035-41360	調節目盛	2	
106	20133-41220	ロックナット	2	M6
107	20133-41210	連結アーム	1	
108	20060-31280	ラインマーク	2	
109				
110				
111				
112				
113				
114				
115				
116				
117				
118				
119				
120				
121				
122				
123				
124				
125				
126				
127				
128				
129				
130				
131				
132				
133				
134				
135				
136				
137				
138				
139				
140				
141				
142				
143				
144				
145				
146				

図 NO.	コード	名 称	個 数	備 考
			THS-3215	
200	20000-41780	バネ平座金組込六角ボルト	6	M6×12
201	20000-41730	バネ座金組込六角ボルト	21	M6×12
202	01000-00612	六角ボルト	15	M6×12
203	01000-00610	六角ボルト	5	M6×10
204	01010-10612	六角穴付ボルト	2	M6×12
205	20000-42170	バネ平座金組込十字穴付ナベ小ネジ	2	M4×8
206	20000-42240	十字穴付バインド小ネジ	4	M5×10
207	01110-00612	十字穴付ナベ小ネジ	7	M6×12
208	01110-00416	十字穴付ナベ小ネジ	2	M4×16
209	01110-00412	十字穴付ナベ小ネジ	1	M4×12
210	01114-00612	十字穴付トラス小ネジ	5	M6×12
211	01114-00615	十字穴付トラス小ネジ	2	M6×15
212	01360-00612	六角穴付止ネジ	1	M6×12
213	01200-00807	六角ナット	4	M8
214	01200-00605	六角ナット	7	M6
215	01200-00403	六角ナット	3	M4
216	01220-00604	六角ナット	2	M6(3種)
217	01250-00606	座金付ナット	15	M6
218	01290-90600	チョウナット	2	M6
219	01400-00615	バネザガネ	4	M6
220	01400-00410	バネザガネ	2	M4
221	01420-01016	ヒラザガネ	7	M10
222	01421-00610	ヒラザガネ	10	M6
223	01421-01016	ヒラザガネ	2	M10
224	01500-03025	割ピン	6	φ3×25
225	01501-00510	Rピン	1	φ5用
226	02100-01016	C形止メ輪	1	φ10軸用
227				
228				
229				
230				
231				
232				
233				
234				
235				
236				
237				
238				
239				
240				
241				
242				
243				
244				
245				

<THS-3215>

様

株式会社スズテック
TEL 028-664-1111
FAX 028-662-5592



<THS-3215>

株式会社スズテック

図 NO.	コード	名 称	個 数		備 考
			T H S - 3 2 1 5		
1	20062-31092	サイドスタンド(右) A	1		
2	20005-411	オイルレスベアリング	2		10×13
3	20062-31072	サイドスタンド(左) A	1		
4	20062-41080	取付板(左)	L 2		
5	20062-41080	取付板(右)	R 2		
6	20033-41020	マワリ止めナット	8		M 6
7	20062-41020	ロッド(A)	2		
8	20000-41320	オイルレスベアリング	6		10×13(白)
9	20062-41030	ロッド(B)	2		
10	20062-41041	ロッド(C)	2		
11	20062-41100	平歯車(35)	2		m = 1, Z = 35
12	20050-31270	平歯車(48)	6		m = 1, Z = 48
13	20208-42303	スパーサー	4		t 0.8
14	20062-41061	軸受ボス	2		
15	20062-41220	ブラインドテープ	2		t = 0.3
16	20062-41071	ブラインド板	2		
17	20062-41250	スパーサー(1.0)	4		t = 1.0
18	20062-31032	調節金具(左)	2		
19	20062-31042	調節金具(右)	2		
20	20050-41310	段付ネジ(Ⅱ)	4		
21	20051-31010	調節ネジ	4		
22	20108-44150	圧縮バネ	4		
23	20107-41018	ゴムキャップ	4		エンピ
24	20107-41024	調節ボルト	4		M 6 × 60
25	20108-44120	スプリング	4		
26	20138-41450	目盛マーク	4		
27	20035-41160	支柱(A)	4		ℓ = 30
28	20062-41050	ロッド(D)	2		
29	20030-45128	段付ネジ(B)	4		
30	20062-41230	ネジリバネR(溝付)	2		
31	20062-41090	ピンホルダー	1		
32	20062-41130	溝付ローラーシャフト	1		φ 10 × 400
33	20108-34134	溝付ローラー完結	1		(20条)
34	20112-34125	ブラシ(20)	1		(20条)
35	20062-31050	カバー(A)	2		
36	20062-31060	カバー(B)	2		
37	20062-41172	ブラシ取付板	1		
38	20036-41200	カラー	1		ℓ = 21.5
39	20062-31102	サイドスタンド(右) B	1		
40	20062-31082	サイドスタンド(左) B	1		
41	20062-41240	ネジリバネL(鎮圧)	2		
42	20062-41120	鎮圧ローラーシャフト	1		φ 10 × 453
43	20112-44121	鎮圧ローラー	1		
44	20062-41190	スクレッパー	1		
45	20000-41710	波形座金	4		φ 8 用
46	20062-41182	スクレッパー支持板	1		
47	20062-41260	降下アーム(L)	1		
48	20062-41270	降下アーム(R)	1		
49	20062-41280	注油マーク	2		
50	20007-409	段付ネジ	4		

図 NO.	コード	名 称	個 数		備 考
			T H S - 3 2 1 5		
51	20042-30170	モミガイド(20条)仕組	1		
52	20042-31211	リンクアーム	2		
53	20042-31221	モミガイド取付板	1		
54					
55					
56					
57					
58					
59					
60					
61					
62					
63					
64					
65					
66					
67					
68					
69					
70					
71					
72					
73					
74					
75					
76					
77					
78					
79					
80					
81					
82					
83					
84					
85					
86					
87					
88					
89					
90					
91					
92					
93					
94					
95					
96					
97					
98					
99					
100					

<THS-3215>

<THS-3215>

株式会社 スズテック

図 NO.	コ ー ド	名 称	個 数		備 考
			THS-3215		
200	20000 41730	バネ座金組込六角ボルト	4		M 6 × 12
201	20000 41780	バネ平座金組込六角ボルト	24		M 6 × 12
202	20000 42000	十字穴付六角ボルト	1		M 5 × 8
203	02100 01010	C型止メ輪	4		φ 10軸用
204	02100 01710	C型止メ輪	4		φ 17軸用
205	01000 00612	六角ボルト	2		M 6 × 12
206	01110-00620	十字穴付ナベ小ネジ	2		M 6 × 20
207	01200 00605	六角ナット	4		M 6
208	01250-00606	座金付ナット	12		M 6
209	01421-00816	ヒラザガネ	8		M 8
210	01420-01016	ヒラザガネ	6		M 10
211	01421-00610	ヒラザガネ	8		M 6
212	01420-00812	ヒラザガネ	4		M 8
213	01501-00918	Rピン	1		φ 9
214	01500-03020	割ピン	1		φ 3 × 20
215	01500-03025	割ピン	6		φ 3 × 25
216	01501-00510	Rピン	2		φ 5
217					
218					
219					
220					
221					
222					
223					
224					
225					
226					
227					
228					
229					
230					
231					
232					
233					
234					
235					
236					
237					
238					
239					
240					
241					
242					
243					
244					
245					
246					
247					
248					
249					

<THS-3215>