

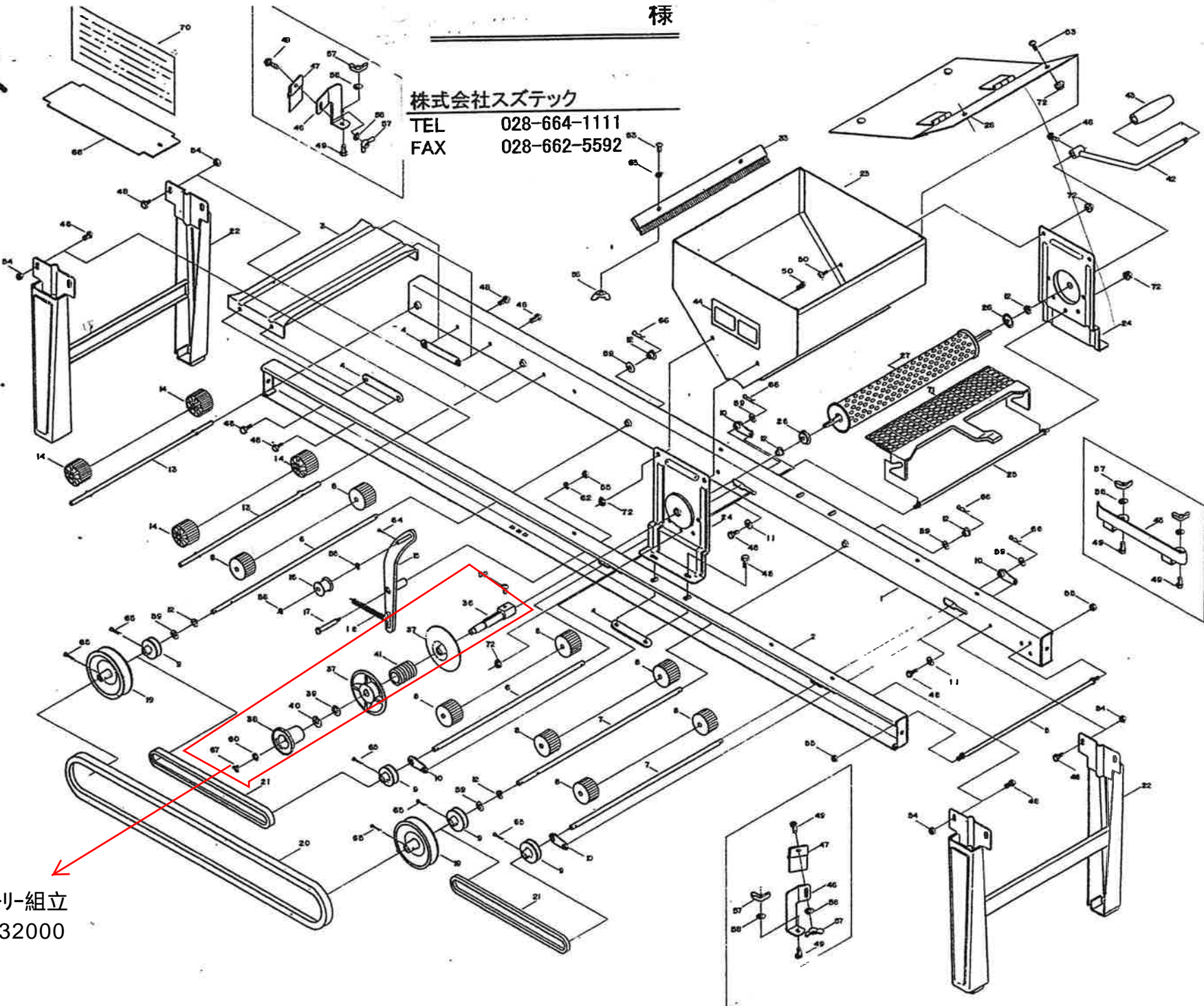
様

株式会社スズテック

TEL 028-664-1111

FAX 028-662-5592

D-1K



変速ローリ組立  
20011-32000

D-1K

| 図No | 部 番          | 部 品 名         | 個数 | 摘 要        |
|-----|--------------|---------------|----|------------|
| 1   | 20013-21118R | レール完結(右)      | 1  |            |
| 2   | 20013-21118L | レール完結(左)      | 1  |            |
| 3   | 20013-31102  | レール補助枠        | 1  |            |
| 4   | 20013-41103  | オビナット         | 4  |            |
| 5   | 20013-41101  | レールストッパーボルト   | 1  | φ8         |
| 6   | 20013-41116  | 駆動ローラーシャット    | 2  | φ10×390.5  |
| 7   | 20013-41117  | 補助ローラーシャフト    | 2  | φ10×353    |
| 8   | 20004-409    | 搬送ゴムローラー      | 8  |            |
| 9   | 20004-410    | φ38V プーリー     | 4  |            |
| 10  | 20013-41115  | 調整メタル         | 4  |            |
| 11  | 20007-410    | 座金            | 4  | 6.5×16×1.2 |
| 12  | 20005-411    | オイルレスベアリング    | 6  |            |
| 13  | 20013-41111  | 遊動ローラーシャフト    | 2  | φ8×330     |
| 14  | 20013-41112  | 遊動ローラー        | 4  |            |
| 15  | 20005-312    | テンションアーム完結    | 1  |            |
| 16  | 20002-442    | テンションプーリー     | 1  |            |
| 17  | 20013-41119  | テンション支柱ボルト(B) | 1  |            |
| 18  | 20012-41007  | ベルトテンションスプリング | 1  |            |
| 19  | 20007-405    | 従動プーリー(C)     | 2  | A-φ100     |
| 20  | 03511-00055  | V ベルト         | 1  | A-55       |
| 21  | 20013-41120  | 補助ローラーベルト     | 2  | SM-610     |
| 22  | 20013-32101  | 脚完結           | 2  |            |
| 23  | 20013-24101  | ホッパー完結        | 1  |            |
| 24  | 20013-24202  | ホッパスタンド       | 2  |            |
| 25  | 20005-415    | ストッパーボルト      | 1  |            |
| 26  | 20011-42013  | メタル受け         | 2  |            |
| 27  | 20011-32017  | 播種ローラー完結      | 1  |            |
| 28  | 20013-34212  | ホッパ内振動板       | 1  |            |
| 33  | 20013-34204  | ハケ完結          | 1  |            |
| 36  | 20011-42001  | 変速プーリーシャフト    | 1  |            |
| 37  | 20011-42002  | 変速プーリー        | 2  |            |
| 38  | 20011-42003  | 変速ハンドル        | 1  |            |
| 39  | 20011-42004  | 緩衝ゴム          | 1  |            |

| 図No | 部 番         | 部 品 名      | 個数 | 摘 要   |
|-----|-------------|------------|----|-------|
| 40  | 20011-42005 | ミゾツキワッシャ   | 1  |       |
| 41  | 20005-450   | 圧縮バネ       | 1  |       |
| 42  | 20013-34207 | ハンドル       | 1  |       |
| 43  | 20013-44208 | ハンドルニギリ    | 1  |       |
| 44  | 20013-44216 | 粗増減マーク     | 1  |       |
| 45  | 20005-316   | 片寄り防止板     | 1  |       |
| 46  | 20005-317   | モミ落シハケ金具   | 1  | RLi   |
| 47  | 20206-46202 | モミ落シゴム完結   | 2  |       |
| 48  | 01000-00610 | 六角ボルト      | 21 | M6×10 |
| 49  | 01000-00612 | 六角ボルト      | 4  | M6×12 |
| 50  | 01110-00610 | 十字穴付小ネジ    | 4  | M6×10 |
| 52  | 01110-00615 | 十字穴付丸小ネジ   | 1  | M6×15 |
| 53  | 01110-00414 | 十字穴付トラス小ネジ | 2  | M4×14 |
| 54  | 01200-00605 | 六角ナット      | 8  | M6    |
| 55  | 01200-00807 | 六角ナット      | 3  | M8    |
| 56  | 01290-00405 | 蝶ナット       | 2  | M4    |
| 57  | 01290-00605 | 蝶ナット       | 6  | M6    |
| 58  | 01420-00610 | ヒラザガネ      | 4  | M6    |
| 59  | 01420-01016 | ヒラザガネ      | 6  | M10   |
| 60  | 01420-01223 | ヒラザガネ      | 1  | M12小形 |
| 62  | 01400-00820 | バネザガネ      | 1  | M8    |
| 63  | 01411-00405 | 歯付座金       | 2  | M4外歯形 |
| 64  | 01500-00215 | 割ピン        | 1  | φ2×15 |
| 65  | 01500-00328 | 割ピン        | 6  | φ3×28 |
| 66  | 01501-01018 | Rピン        | 4  | φ10用  |
| 67  | 02100-01210 | ストッブリング    | 1  | S12   |
| 68  | 20006-305   | 土ナラシ板      | 1  |       |
| 70  |             | 取扱説明書      | 1  | 部品表   |
| 71  | 20011-21105 | フク土振動板     | 1  |       |
| 72  | 01250-00606 | 座金付ナット     | 8  | M6    |
|     |             |            |    |       |
|     |             |            |    |       |
|     |             |            |    |       |

D-1K