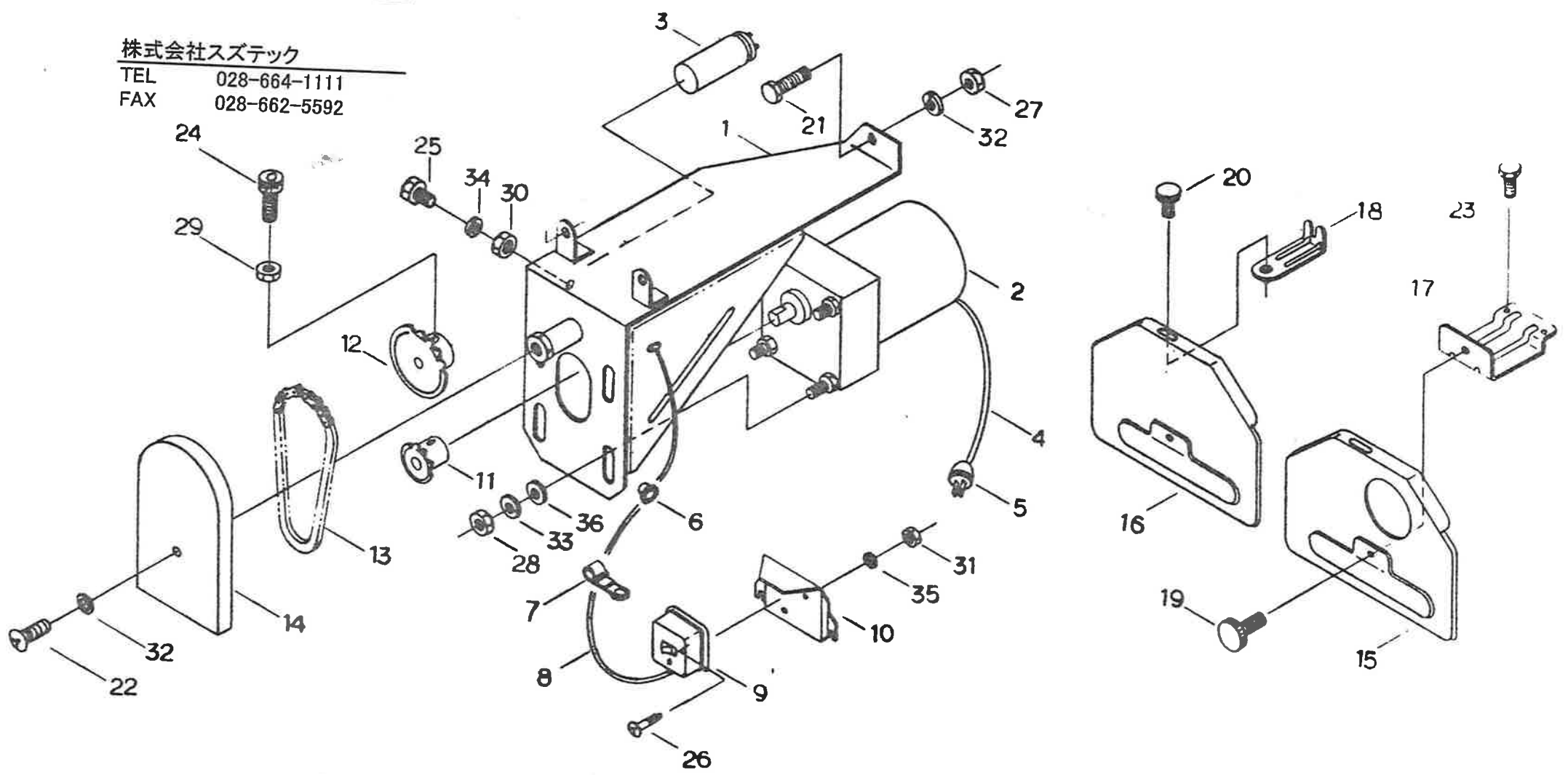


D-3KM·G-3M 駆動部

様

株式会社スズテック
TEL 028-664-1111
FAX 028-662-5592



D-3KM・G-3M 駆動部

図NO	部 番	部 品 名 称	個数
1	20022 - 26111	モーターベース完結	1
2	20208 - 38308	ギヤードモーター	1
3	20208 - 48313	コンデンサー	1
4	20201 - 48914	電源コード	1
5	20201 - 48913	防水キャップ	1
6	08002 - 01000	ゴムブッシュ	1
7	20022 - 44112	コード押工	1
8	20022 - 46113	スイッチコード	1
9	1	露出スイッチ	1
10	20022 - 34111	スイッチ取付板	1
11	20208 - 43214	モーター用スプロケット 9T	1
12	20103 - 40512	主駆動シャフト用 スプロケット 23T	1
13	03000 - 41036	ローラーチェーン	1
14	20022 - 36112	チェーンカバー	1
15	20022 - 21401A	ベルトカバーA	1
16	20022 - 21401B	ベルトカバーB	1
17	20022 - 31402	カバー押工板完結	1
18	20022 - 31404	カバー取付金具完結	1
19	20022 - 41403	ノブネジ M8	1
20	20022 - 41405	ノブネジ M6	1
21	01000 - 00814	六角ボルト M8	1
22	01110 - 00812	十字穴付丸小ネジ M8	1
23	01000 - 00610	六角ボルト M6	1
24	01010 - 00615	六角穴付ボルト M6	1

図NO	部 番	部 品 名 称	個数
25	01000 - 00515	六角ボルト M5	1
26	01110 - 00412	十字穴付丸小ネジ M4	2
27	01200 - 00807	六角ナット M8	5
28	01200 - 00605	六角ナット M6	4
29	01220 - 00636	六角ナット (3種) M6	2
30	01200 - 00504	六角ナット M5	1
31	01200 - 00404	六角ナット M4	2
32	01400 - 00820	バネザガネ M8	5
33	01400 - 00615	バネザガネ M6	4
34	01400 - 00513	バネザガネ M5	1
35	01400 - 00410	バネザガネ M4	2
36	01420 - 00608	ヒラザガネ M6	4