

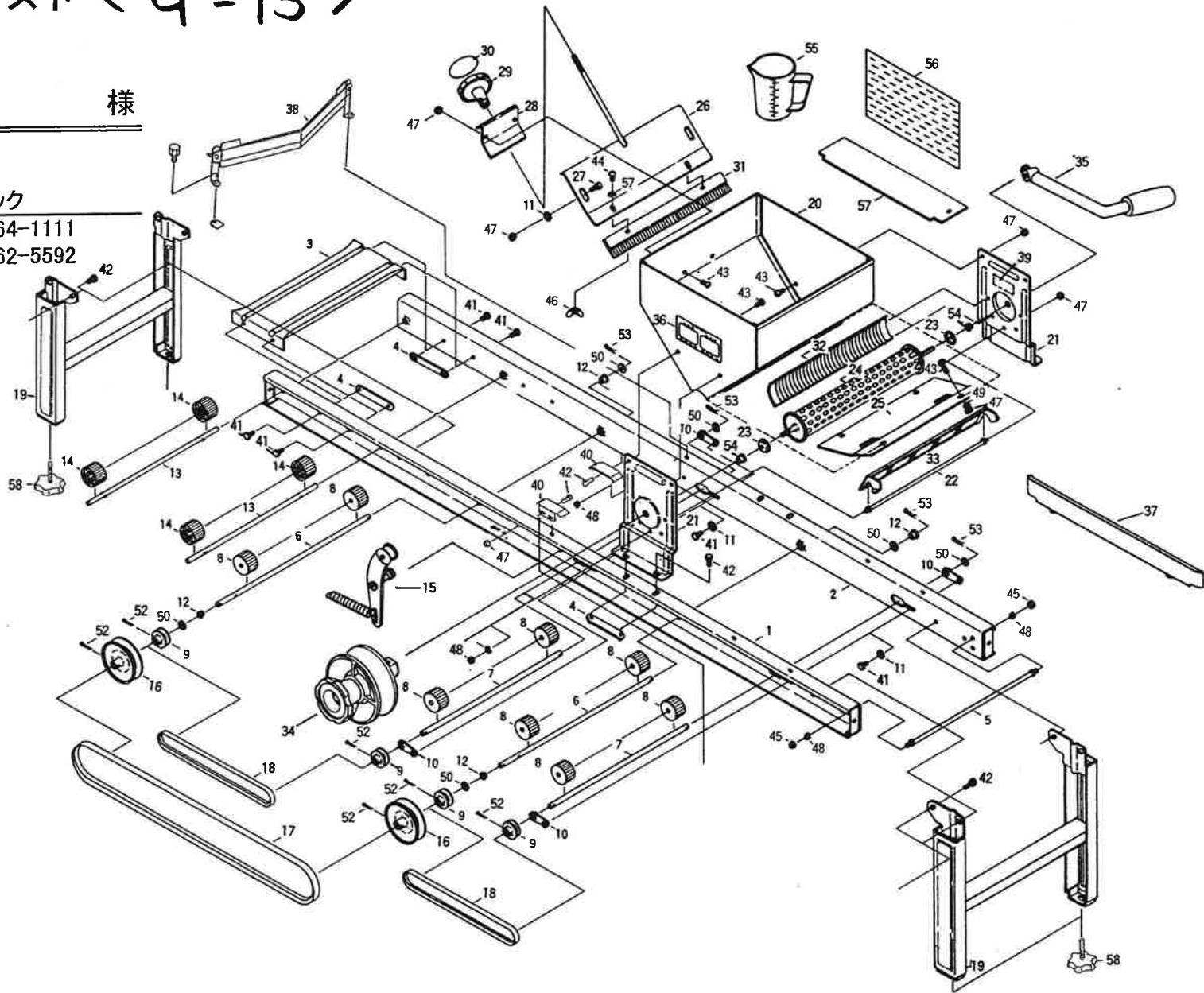
パーツリスト < G-15 >

様

株式会社スズテック

TEL 028-664-1111

FAX 028-662-5592



G-15

図No.	部 番	部 品 名	個数	摘 要
1	20018-21030	レール完結(L)	1	
2	20018-21040	レール完結(R)	1	
3	20013-31102	レール補助枠	1	
4	20013-41103	オビナット	4	
5	20000-42590	レールストッパーボルト	1	
6	20013-41116	駆動ローラーシャフト	2	φ10×390.5
7	20013-41117	補助ローラーシャフト	2	φ10×353
8	20004-409	搬送ゴムローラー	8	
9	20004-410	φ38Vプーリー	4	
10	20013-41115	調節メタル	4	
11	20007-410	座 金	6	6.5×16×1.2
12	20005-411	オイルレスベアリング	4	
13	20013-41111	遊動ローラーシャフト	2	φ8×330
14	20013-41112	遊動ローラー	4	
15	20013-31400	テンションアーム組立	1	
16	20007-405	従動プーリー(C)	2	A-φ100
17	03511-00055	Vベルト	1	A-55
18	20013-41120	補助ローラーベルト	2	
19	20117-31810	脚	2	
20	20035-21150	ホッパー完結	1	
21	20013-24202	ホッパースタンド	2	
22	20005-415	ストッパーボルト	1	
23	20011-42013	メタル受け	2	
24	20011-32017	播種ローラー完結	1	
25	20013-34212	ホッパ内振動板	1	
26	20035-31270 A	ハケ調節板	1	
27	20007-409	段付ネジ	2	
28	20007-311	ハケ調節ハンドル受金	1	
29	20030-44138	調節ハンドル	1	

図No.	部 番	部 品 名	個数	摘 要
30	20030-423	モミ増減マーク	1	
31	20013-34204	ハケ完結	1	
32	20014-34209	モミガイド(A)	1	
33	20014-34210	モミガイド(B)	1	
34	20011-32000	変速プーリー組立	1	
35	20013-31500	ハンドル組立	1	
36	20013-44216	粗増減マーク	1	
37	20018-30130	片寄り防止板 Assy	1	オプション
38	20048-30190	Vゴム Assy	1	
39	20013-44213	回転指示マーク	1	
40	20048-41780	サポート台	2	
41	01000-00610	六角ボルト	13	M6×10
42	01000-00612	六角ボルト	12	M6×12
43	01110-00610	十字穴付ナベ小ネジ	8	M6×10
44	01114-00414	十字穴付トラス小ネジ	2	M4×14
45	012000-00605	六角ナット	2	M6
46	01290-00405	チョウナット	2	M4
47	01250-00606	座金付ナット	16	M6
48	01400-00615	バネ座金	2	M6
49	01421-00610	ヒラザガネ	2	M6
50	01420-01016	ヒラザガネ	6	M10
51	01411-00405	歯付座金	2	M4外歯形
52	01500-03025	割ピン	6	φ3×25
53	01501-00918	Rピン	4	φ10用
54	20000-41320	オイルレスベアリング	2	
55	20013-45101	計量カップ	1	
56	20018-41080	取扱説明書	1	
57	20000-41810	土ナラシ板	1	
58	20041-31200	高さ調節ボルト	4	