

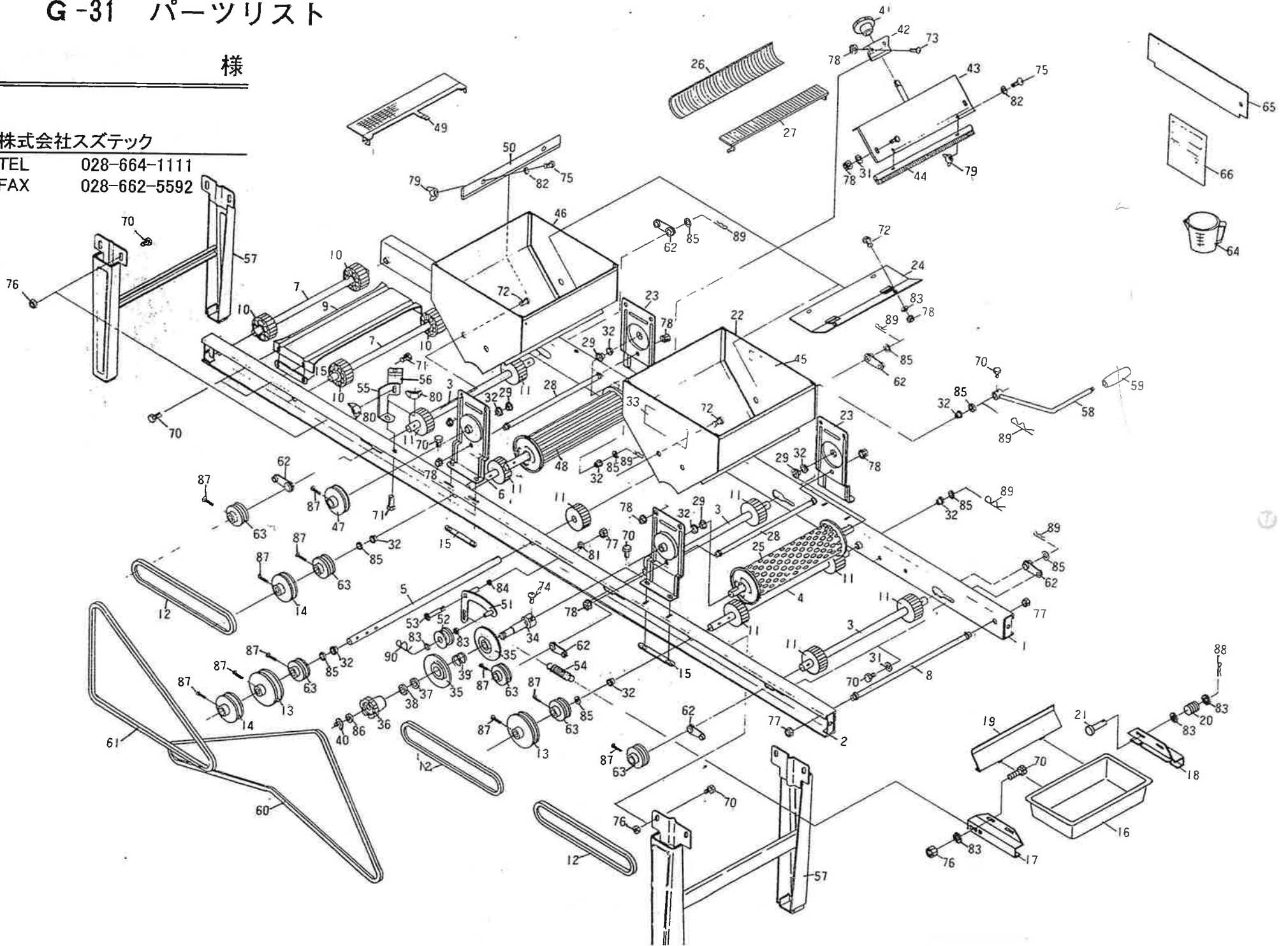
G-31 パーツリスト

様

株式会社スズテック

TEL 028-664-1111

FAX 028-662-5592



G-31

図No	部番	部 品 名	個数	摘 要
1	20031-2001 R	レール完結 (右)	1	
2	20031-2001 L	レール完結 (左)	1	
3	20013-41117	補助ローラーシャフト	3	φ 10×353
4	20013-41116	駆動ローラーシャフト	1	φ 10×390.5
5	20015-42302	主駆動ローラーシャフト	1	φ 10×464
6	20015-42303	副駆動ローラーシャフト	1	φ 10×415.5
7	20013-41111	遊動ローラーシャフト	2	φ 8×330
8	20013-41101	レールストッパーボルト	1	φ 8
9	20013-31102	レール補助枠	1	
10	20013-41112	遊動ローラー	4	
11	20004-409	搬送ゴムローラー	12	
12	20013-41120	補助ローラーベルト	3	SM-610
13	20007-405	従動プーリー (C)	2	φ 100
14	20005-437	従動プーリー	2	φ 75
15	20013-41103	オビナット	6	
16	20032-31013	タネウケ	1	
17	20032-31021 L	タネウケ金具 (左)	1	
18	20032-31020 R	タネウケ金具 (右)	1	
19	20032-31070	タネウケ補助板	1	
20	00931-40008	圧縮バネ	2	
21	00901-40002	丸頭ピン	2	
22	20014-24201	ホッパー完結	1	
23	20013-24202	ホッパースタンド	4	
24	20013-34212	ホッパー内振動板	2	
25	20015-34111	播種ローラー完結	1	
26	20014-34209	モミガイド (A)	1	
27	20014-34210	モミガイド (B)	1	
28	20015-415	ストッパーボルト	2	
29	20011-42013	メタル受け	4	
30	20007-409	段付ネジ	2	
31	20007-410	座 金	8	
32	20005-411	オイルレスベアリング	13	
33	20015-42401	モミ増減マーク	1	
34	20011-42001	変速プーリーシャフト	1	
35	20011-42002	変速プーリー	2	
36	20011-42003	変速ハンドル	1	
37	20011-42004	緩衝ゴム	1	
38	20011-42005	ミゾツキワッシャー	1	
39	20005-450	圧縮バネ	1	
40	02100-01210	ストップリング	1	S-12
41	20007-412	ハケ調節ハンドル	1	
42	20007-311	ハケ調節ハンドル受金	1	
43	20007-308	ハケ調節板完結	1	
44	20013-34204	ハケ完結	1	

図No	部番	部 品 名	個数	摘 要
45		ネームプレート	1	
46	20013-24101	ホッパー完結	1	
47	20006-412	従動プーリー (B)	1	
48	20011-32022	覆土ローラー完結 (B)	1	
49	20011-21105	覆土振動板	1	
50	20204-34308	ゴムシュルター	1	
51	20006-310	テンションアーム完結	1	
52	20002-442	テンションプーリー	1	
53	20013-41119	テンション支柱ボルト (B)	1	
54	20012-41007	ベルトテンションスプリング	1	
55	20005-317	モミ落シハケ金具 (右)(左)	1	
56	20014-45102	モミ落シゴム	2	
57	20013-32101	脚完結	2	
58	20013-34207	ハンドル完結	1	
59	20013-44208	ハンドル握り	1	
60	03511-00055	Vベルト	1	A-55
61	03511-00034	Vベルト	1	A-34
62	20013-41115	調節メタル	9	
63	20004-410	φ 38 V プーリー	9	
64	20013-45101	計量カップ	1	
65		土ナラシ板	1	
66		取扱説明書	1	
70	01000-00610	六角ボルト	29	M 6×10
71	01000-00612	六角ボルト	4	M 6×12
72	01110-00610	十字穴付ナベ小ネジ	12	M 6×10
73	01110-00612	十字穴付ナベ小ネジ	2	M 6×12
74	01110-00615	十字穴付ナベ小ネジ	1	M 6×15
75	01114-00414	十字穴付トラス小ネジ	4	M 4×14
76	01200-00605	六角ナット	10	M 6
77	01200-00807	六角ナット	3	M 8
78	01250-00606	座金付ナット	18	M 6
79	01290-00405	チョウナット	4	M 4
80	01290-00605	チョウナット	4	M 6
81	01400-00820	バネ座金	3	M 8
82	01411-00405	歯付座金	4	M 4
83	01421-00610	平座金	12	M 6
84	01421-00816	平座金	1	M 8
85	01420-01016	平座金	9	M10
86	01420-01223	平座金	1	M12
87	01500-03028	割ピン	11	φ 3×28
88	01500-00510	R ピン	2	φ 5 用
89	01501-00916	R ピン	6	φ 9 用
90	20000-41230	R ピン	1	φ 5 用

G-31