

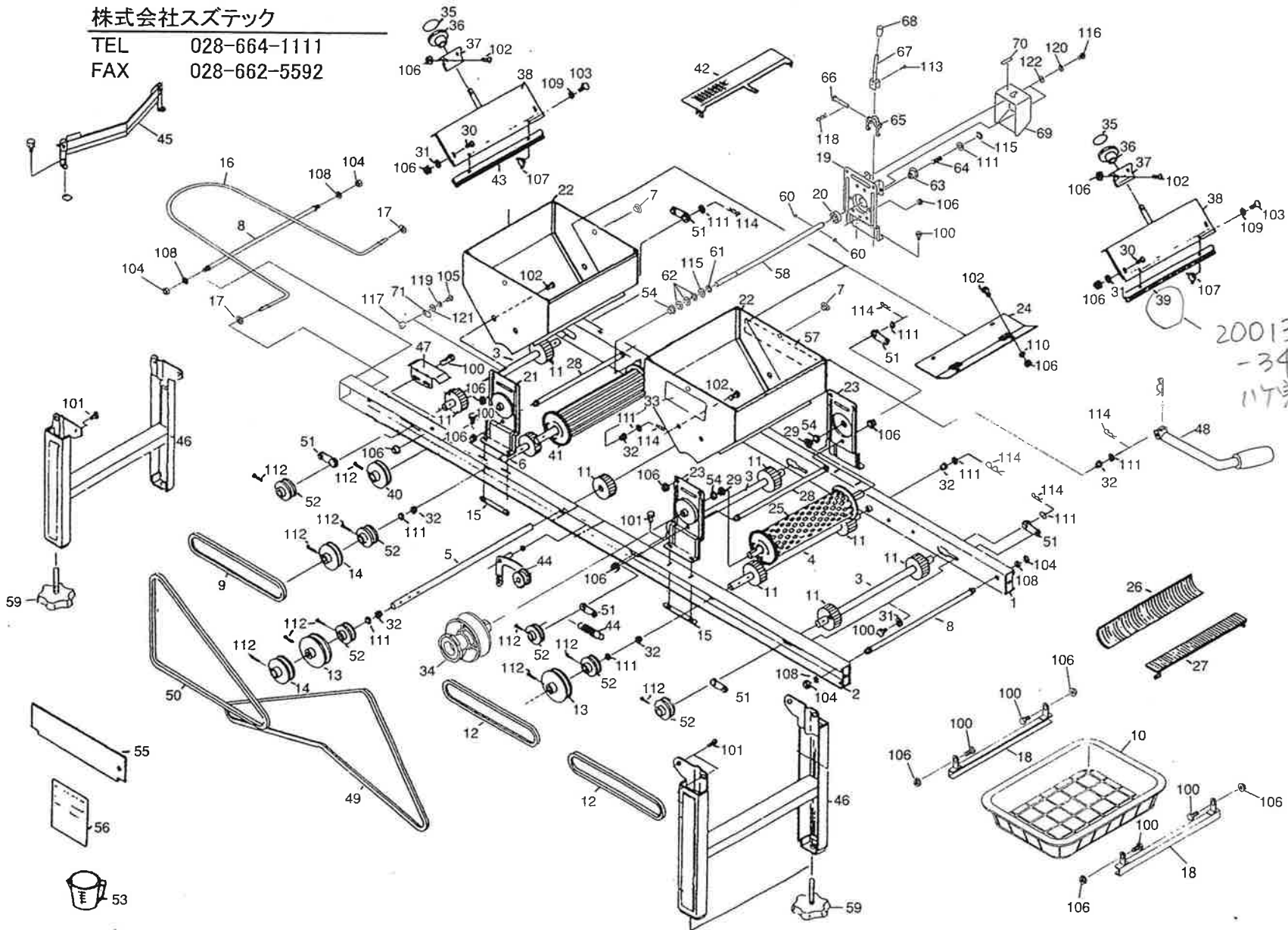
様

G-37

株式会社スズテック

TEL 028-664-1111

FAX 028-662-5592



11.パーツリスト

G-37

図No.	コード	名称	個数	備考
1	20031-21040	レール完結 (L)	1	
2	20031-21050	レール完結 (R)	1	
3	20013-41117	補助ローラーシャフト	3	φ10×353
4	20013-41116	駆動ローラーシャフト	1	φ10×390.5
5	20031-41120	主駆動シャフト	1	φ10×464
6	20015-42303	副駆動ローラーシャフト	1	φ10×415.5
7	20035-41060	ヒラキキャップ	4	
8	20000-42590	レールストッパーボルト	2	M6
9	03510-00026	Vベルト	1	M-26
10	20041-31100	初受ケカゴ	1	
11	20004-409	搬送ゴムローラー	12	
12	20013-41120	補助ローラーベルト	2	
13	20007-405	従動プーリー (C)	2	φ100
14	20000-31050	従動プーリー	2	φ75
15	20013-41103	オビナット	4	
16	20018-31040	延長ステー	1	
17	20018-41100	延長ステー座金	2	
18	20042-41080	初受ケ吊り金具	2	
19	20030-24126A	ホッパースタンド (A)	1	
20	02202-06004	ボールベアリング	1	6004U U
21	20013-24202	ホッパースタンド (左)	1	
22	20035-21150	ホッパー完結	2	
23	20013-24202	ホッパースタンド	2	
24	20013-34212	ホッパー内振動板	2	
25	20015-34111	播種ローラー完結	1	
26	20014-34209	モミガイド (A)	1	
27	20014-34210	モミガイド (B)	1	
28	20005-415	ストッパーボルト	2	
29	20011-42013	メタル受ケ	2	
30	20007-409	段付ネジ	4	
31	20007-410	座金	10	
32	20005-411	オイルレスベアリング	6	
33	20015-42401	モミ増減マーク	1	
34	20011-32000	変速プーリー組立	1	
35	20030-423	モミ増減マーク	2	
36	20030-44138	調節ハンドル	2	
37	20007-311	ハケ調節ハンドル受金	2	
38	20035-31270A	ハケ調節板	2	
39	20013-34204	ハケ完結	1	
40	20000-31040	φ60Vプーリー	1	φ60
41	20043-31010	フクドロローラー	1	
42	20011-21105	覆土振動板	1	
43	20204-34308	ゴムシェルダー	1	
44	20016-32100	テンションアーム組立	1	
45	20048-30190	VゴムAssy	1	
46	20117-31810	脚	2	
47	20048-41780	サポート台	2	
48	20018-30140	ハンドル組立	1	
49	03511-00055	Vベルト	1	A-55
50	03511-00035	Vベルト	1	A-35

図No.	コード	名称	個数	備考
51	20013-41115	調節メタル	6	
52	20004-410	φ38Vプーリー	6	
53	20013-45101	計量カップ	1	
54	20000-41320	オイルレスベアリング	3	
55	20000-41810	土ナラシ板	1	
56	20031-41130	取扱説明書	1	
57		型式マーク	2	
58	20112-42114	播種ローラーシャフト	1	
59	20041-31200	高さ調節ボルト	4	M8×60
60	20030-44139	両丸キー	2	
61	20030-44131	ナイロンカラー	1	
62	20208-42303	スペーサー	3	
63	20030-44143	爪グラッチ	1	
64	00931-40002	圧縮バネ	1	
65	20030-44130	シフター	1	
66	20030-44132	シフターピン	1	
67	20030-44145	クラッチレバー	1	
68	20030-44123	ニギリ	1	
69	20030-34135	クラッチカバー	1	
70	20030-44124	クラッチ断続マーク	1	
71	20030-44125	ストッパー	1	
100	01000-00610	六角ボルト	18	M6×10
101	01000-00612	六角ボルト	12	M6×12
102	01110-00610	十字穴付ナベ小ネジ	16	M6×10
103	01114-00414	十字穴付トラス小ネジ	4	M4×14
104	01200-00605	六角ナット	4	M6
105	01110-00410	十字穴付ナベ小ネジ	1	M4×10
106	01250-00606	座金付ナット	32	M6
107	01290-90400	チョウナット	4	M4
108	01400-00615	バネザガネ	4	M6
109	01411-00405	歯付座金	4	M4
110	01421-00610	ヒラザガネ	2	M6
111	01420-01016	ヒラザガネ	10	M10
112	01500-03025	割ピン	11	φ3×25
113	01500-03020	割ピン	1	φ3×20
114	01501-00918	Rピン	6	φ9用
115	02100-01010	C型止メ輪	2	φ10軸用
116	01110-00510	十字穴付ナベ小ネジ	2	M5×10
117	01200-00403	六角ナット	1	M4
118	01501-00510	Rピン	1	φ5
119	01400-00410	バネザガネ	1	M4
120	01400-00513	バネザガネ	2	M5
121	01421-00408	ヒラザガネ	1	M4
122	01421-00508	ヒラザガネ	2	M5

G-37