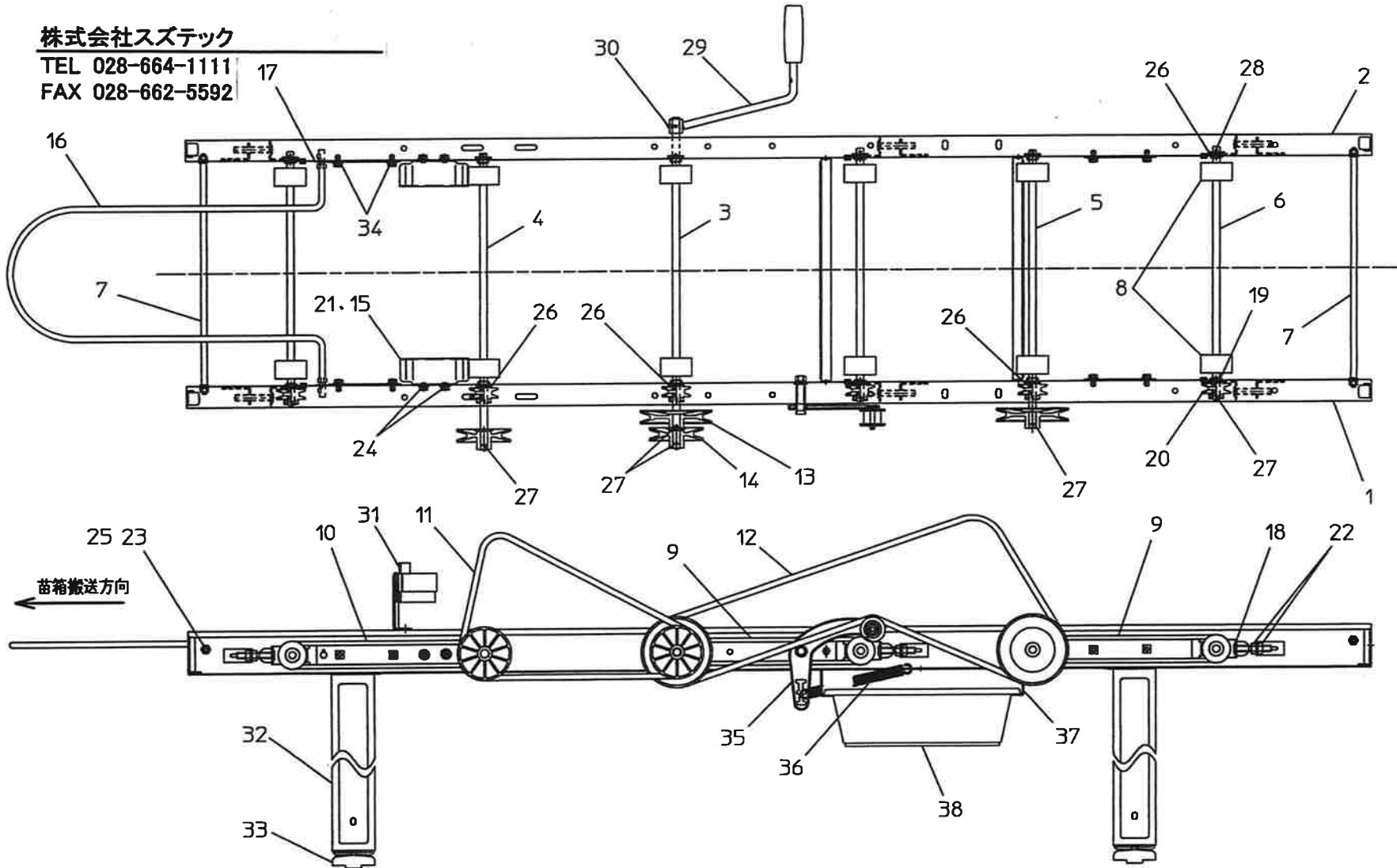


G63

様

株式会社スズテック
TEL 028-664-1111
FAX 028-662-5592



<レール部>

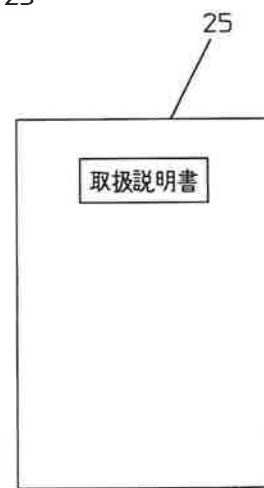
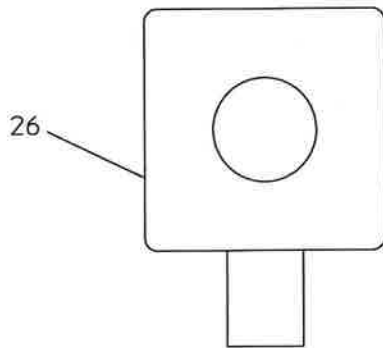
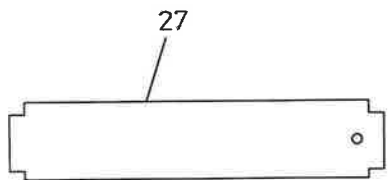
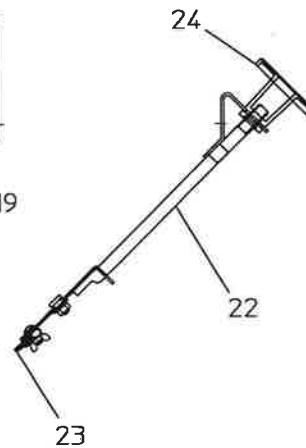
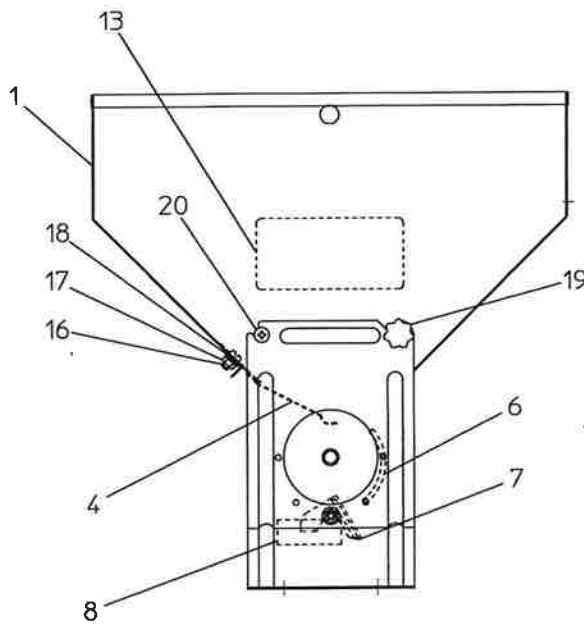
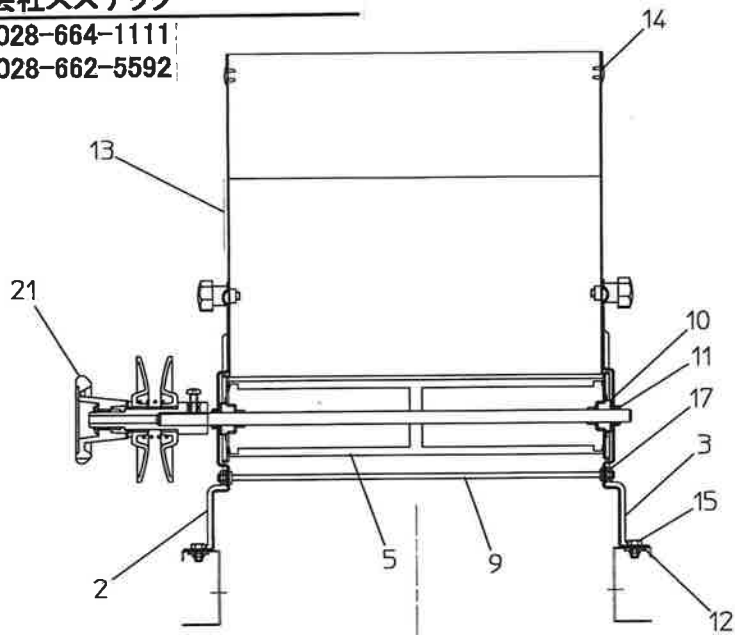
10. パーツリスト

様

株式会社スズテック

TEL 028-664-1111

FAX 028-662-5592



〈播種部・その他〉

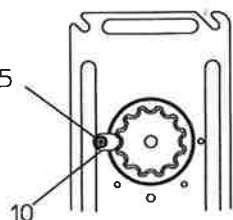
様

株式会社スズテック

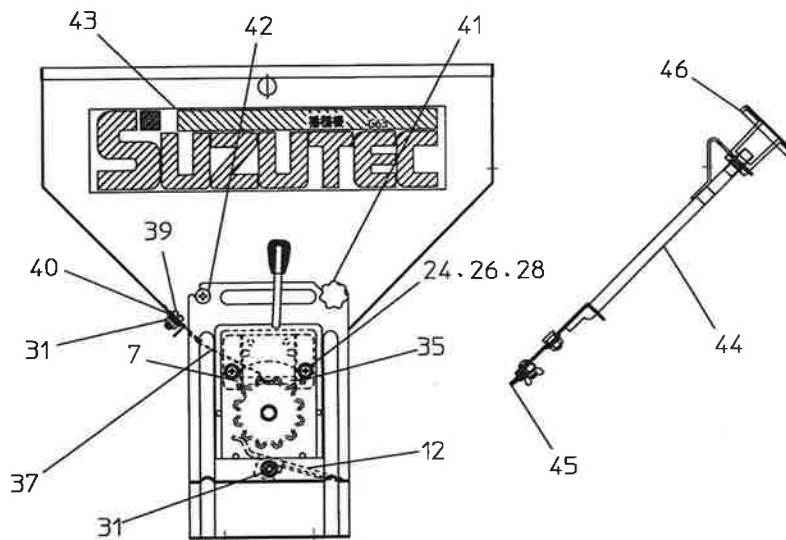
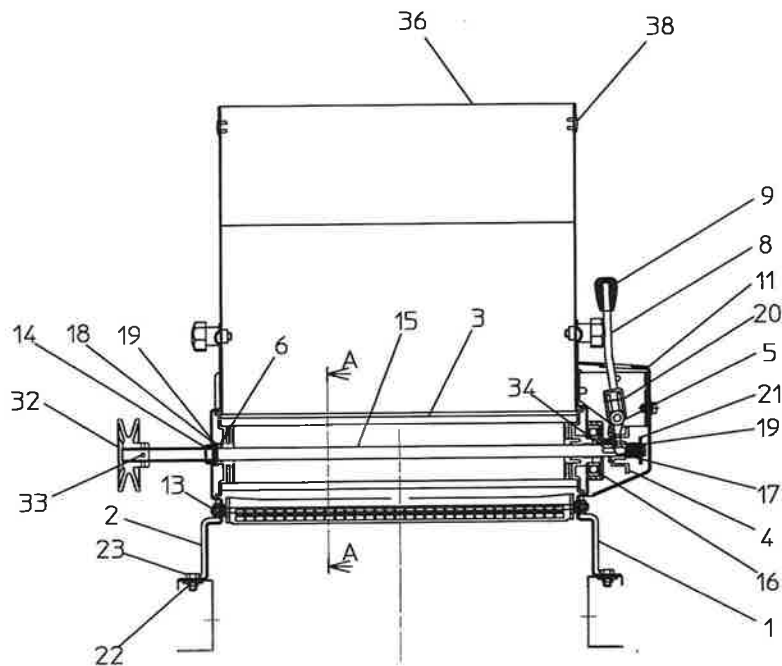
TEL 028-664-1111

FAX 028-662-5592

30.29.27.25



A-A断面



〈覆土部〉

覆土部 型式:G63			個 数	備 考
図 No.	コード	名 称		
1	20073-21060	覆土ホッパースタンド(R)	1	
2	20073-21040	ホッパースタンド(L)	1	
3	20043-31010	フクドローラー	1	
4	20030-44143	爪クラッチ	1	
5	20030-44130	シフター	1	
6	20030-44131	ナイロンカラー	1	
7	20030-44132	シフターピン	1	
8	20030-44145	クラッチレバー	1	
9	20070-41360	ニギリ	1	赤
10	20030-44125	ストッパー	1	
11	20073-31010	クラッチカバー	1	白
12	20011-21105	覆土振動板	1	
13	20005-415	ストッパーボルト	1	φ6
14	20000-41320	オイルレスベアリング	1	10×13 白
15	20112-42114	播種ローラーシャフト	1	
16	02202-06004	ボールベアリング	1	6004UU
17	00931-40002	圧縮バネ	1	
18	20208-42303	スペーサ	3	t 0.8
19	02100-01010	C型止め輪	2	呼び 10
20	01500-03020	割ピン	1	3×20
21	01420-01016	ヒラザガネ	1	M10
22	20033-41010	オビナット	2	
23	01000-00610	六角ボルト	4	M6×10
24	01110-00510	十字穴付ナベ小ネジ	2	M5×10
25	01110-00410	十字穴付ナベ小ネジ	1	M4×10
26	01421-00508	ヒラザガネ	2	M5
27	01421-00408	ヒラザガネ	1	M4
28	01400-00513	バネザガネ	2	M5
29	01400-00410	バネザガネ	1	M4
30	01200-00410	六角ナット	1	M4
31	01250-00606	座付ナット	4	M6
32	20000-31040	φ60Vプーリー	1	10用
33	01500-00325	割ピン	1	3×25
34	20030-44139	両丸キー	2	4×10
35	01501-00510	Rピン	1	
36	20073-21030	ホッパー完結	1	
37	20013-34212	ホッパー内振動板	1	
38	20035-41060	ヒラキャップ	2	
39	01110-00610	十字穴付ナベ小ネジ	2	M6×10
40	01421-00610	ヒラザガネ	2	M6
41	20073-41010	ノブボルト(小)	2	M6×10
42	20007-409	段付ネジ	2	L=3.3
43	20073-31020	型式ラベル	2	
44	20073-30130	調節ハンドル(B) Assy	1	
45	20204-34308	ゴムシエルト	1	
46	20073-31040	調節ハンドル	1	ABS 赤