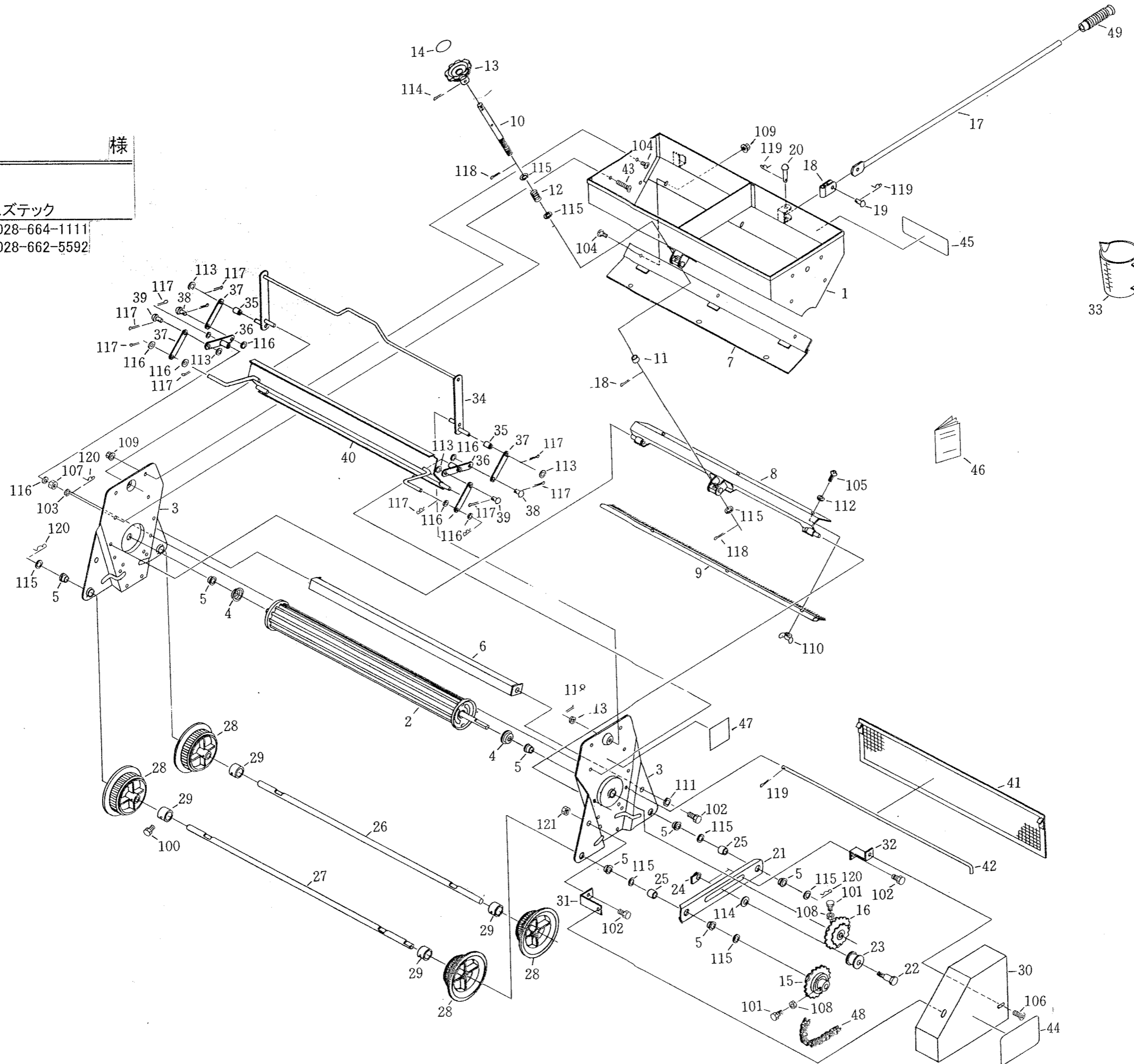


SH-IK
 パーツリスト

様

株式会社スズテック
 TEL 028-664-1111
 FAX 028-662-5592



SH-1K

SH-1K パーツリスト

図 No	コード	名 称	個 数	備 考
			SH-1K	
1	20037-21050	ホッパー完結	1	
2	20037-31150	播種ローラー完結	1	
3	20037-21040	サイドスタンド	2	
4	20011-42013	メタル受ケ	2	
5	20005-411	オイルレスベアリング	8	
6	20037-41180	連結板	1	
7	20037-31140	ホッパー内振動板	1	
8	20037-21020	ハケ受ケ金具	1	
9	20037-31160	ハケ完結	1	
10	20037-41010	ハケ調節ネジ	1	
11	20021-44122	カラー (D)	1	
12	20016-41121	スプリング	1	
13	20021-30135	量調節ダイヤル	1	
14	20037-41070	モミ増減マーク	1	
15	20037-41080	ラチェットホイール完結	1	
16	20037-41060	ダブルsprocket	1	
17	20037-41030	ハンドル	1	
18	20037-41020	目在金具	1	
19	00901-46000B	頭付ピン	1	
20	00901-46000E	頭付ピン	1	
21	20037-31110	支持金具	1	
22	20037-41090	テンションボルト	1	
23	20008-41018	テンションプーリー	1	
24	20033-41030	マワリ止メナット	1	
25	20037-41200	カラー	2	

図 No	コード	名 称	個 数	備 考
			SH-1K	
26	20037-41040	転輪シャフト (A)	1	
27	20037-41050	転輪シャフト (B)	1	
28	20037-31090	転輪	4	
29	20037-41170	カラー	4	
30	20037-31170	カバー完結	1	
31	20037-41140	カバー取付金具 (A)	1	
32	20037-41250	カバー取付金具 (B)	1	
33	20013-45101	計量カップ	1	
34	20037-31120	把手完結	1	
35	20037-41260	カラー	2	
36	20037-41190	回転板	2	
37	20037-41210	リンクアーム	4	
38	20037-41220	頭付ピン (A)	4	
39	20037-41230	頭付ピン (B)	4	
40	20037-31100	板反射板	1	
41	20037-31130	アミ	1	
42	20037-41280	ピン	1	
43	20037-41270	支柱ネジ	2	
44	20037-41130	播種、覆土切換エマーク	1	
45	20037-41290	ネームプレート	1	
46	20037-41300	取扱説明書	1	
47	20037-41310	注意マーク	1	
48	03003-41044	ローラーチェーン	1	
49	13201-41177	ニギリ	1	

SH-1K