

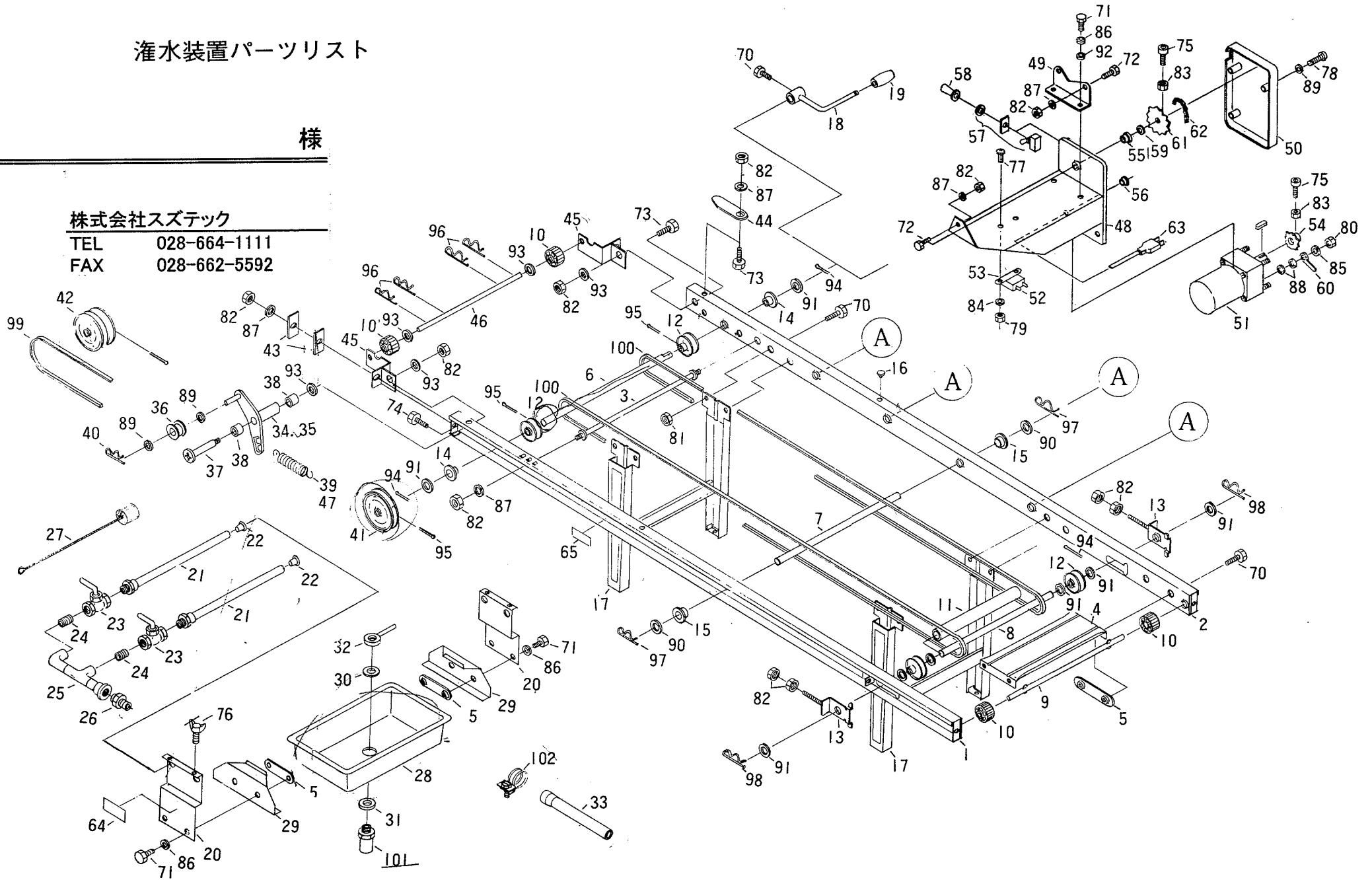
灌水装置パーツリスト

様

株式会社スズテック

TEL 028-664-1111

FAX 028-662-5592



F.FM

灌水装置パーツリスト

図No.	部番	部品名称	個数		摘要
			F	FM	
1	20120-21020 L	レール(左)	1	1	
2	20120-21020 R	レール(右)	1	1	
3	20013-41101	レールストッパーボルト	1	1	
4	20013-31102	レール補助枠	1	1	
5	20013-41103	オビナット	4	4	
6	20120-41040	駆動シャフト	1	1	φ12×433
7	20103-40114	遊動ローラーシャフト	4	4	φ10×335
8	20030-42117	従動シャフト	1	1	φ12×339
9	20013-41111	遊動ローラーシャフト	1	1	φ8
10	20013-41112	遊動ローラー	4	4	
11	20030-42118	搬送カラー	1	1	13
12	20028-41215	φ60Vプーリー	4	4	
13	20013-41109	ベルト張金具	2	2	
14	20021-41117	オイルレス軸受(B)	2	2	φ12用
15	20005-411	オイルレスベアリング	8	8	
16	20030-41116	ヒラキャップ	2	2	
17	20013-32101	脚完結	2	2	
18	20013-34207	ハンドル完結	1		
19	20013-44208	ハンドルニギリ	1		
20	20030-37111	ノズルスタンド	2	2	
21	20030-47115	灌水ノズル	2	2	φ0.8ピッチ4
22	20208-45316	ゴム栓	2	2	
23	06300-01200	ハンドルコック	2	2	1/2
24	06260-31212	ニップル	2	2	1/2
25		チーz組立	1	1	
26	20028-47114	ホースノズル	1	1	
27	20206-39101	ノズルブラシ	1	1	
28	20030-27116	水受	1	1	
29	20030-37112	水受金具	2	2	
30	20030-47119	ワッシャー	1	1	
31	20030-47120	パッキン	1	1	
32	20030-47121	丸ナット	1	1	
33	20030-47125	排水ホース	1	1	
34	20005-312	テンションアーム完結	1	1	
35	20028-33111	テンションアーム		1	
36	20002-442	テンションプーリー	1	1	
37	20103-40412	テンション支柱ボルト(B)	1	1	
38	20000-41020	カラー	2	2	
39	20012-41007	テンションスプリング	1	1	φ1.2
40	20000-41230	Rピン	1	1	φ5
41	20028-41216	駆動プーリー	1	1	φ125×φ12
42	20120-41120	Wプーリー	1	1	φ100
43	20120-41110	スベサー	4	4	
44	20030-41119	ガイド板	2	2	
45	20120-31130	ブラケット	1	1	
46	20120-41140	シャフト	1	1	
47	20120-41150	バネ		1	φ1.6
48	20030-26111	モーターベース完結		1	
49	20028-46112	ブラケット		1	

図No.	部番	部品名称	個数		摘要
			F	FM	
50	20030-36112	カバー(クドウブ)		1	
51	20023-36115	ギヤードモートル		1	
52	20023-46116	コンデンサー		1	
53	20023-46118	コンデンサー取付足		1	
54	20023-46114	モータースプロケット(9T)		1	
55	20027-46111	オイルレス軸受(C)		1	
56	20208-48411	コードプッシュ		2	
57	20030-46119	スナップスイッチ		1	
58	20030-46120	ゴムキャップ		1	
59	20005-419	丸座		1	t 4
60	20022-44112	コード押エ		1	
61	20212-44230	スプロケット(12T)		1	12T
62	03003-41030	ローラチェーン		1	#410×30ℓ
63	20030-46113 A	電源コードA		1	2 m
64		型式マーク	1	1	
65	00990-40001	会社銘板	1	1	
70	01000-00610	六角ボルト	12	12	M 6×10
71	01000-00612	六角ボルト	4	6	M 6×12
72	01000-00812	六角ボルト		3	M 8×12
73	01000-00816	六角ボルト	3	3	M 8×16
74	01000-00825	六角ボルト	2	2	M 8×25
75	01010-00616	六角穴付ボルト		2	M 6×16
76	01020-90615	チョウボルト	4	4	M 6×15
77	01110-00408	十字穴付ナベ小ネジ		2	M 4×8
78	01110-00640	十字穴付ナベ小ネジ		3	M 6×40
79	01200-00403	六角ナット		2	M 4
80	01200-00504	六角ナット		4	M 5
81	01200-00605	六角ナット	8	8	M 6
82	01200-00807	六角ナット	12	15	M 8
83	01220-00604	六角ナット		2	M 6
84	01400-00410	バネザガネ		2	M 4
85	01400-00513	バネザガネ		4	M 5
86	01400-00615	バネザガネ	4	6	M 6
87	01400-00820	バネザガネ	6	9	M 8
88	01420-00508	ヒラザガネ		8	M 5
89	01420-00608	ヒラザガネ	2	5	M 6
90	01420-01016	ヒラザガネ	8	8	M10
91	01420-01223	ヒラザガネ	8	8	M12
92	01421-00610	ヒラザガネ		2	M 6
93	01421-00816	ヒラザガネ	5	5	M 8
94	01500-03020	割ピン	4	4	3×20
95	01500-03028	割ピン	4	4	3×28
96	01501-00612	Rピン	4	4	φ5
97	01501-00916	Rピン	8	8	φ9
98	01501-01223	Rピン	2	2	φ12
99	03511-00060	Vベルト	1	1	A-60
100	03511-00097	Vベルト	2	2	A-97"
101	06252-52034	バルブソケット	1	1	20×3/4
102	06710-14000	ホースバンド	1	1	φ40用

F.FM