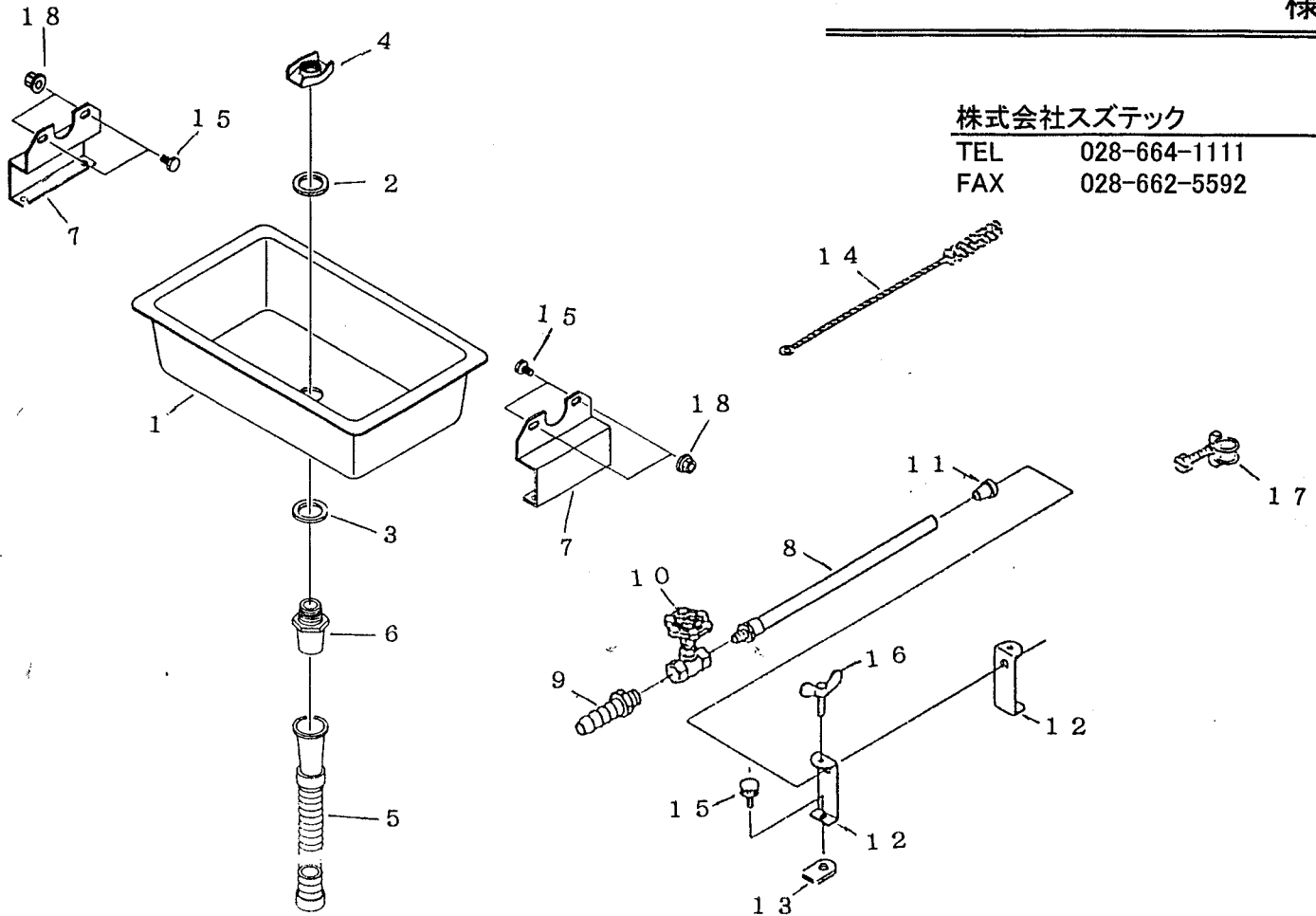


R-2

様



株式会社スズテック

TEL 028-664-1111

FAX 028-662-5592

| NO | コード | 名称 | 個数 | 備考 |
|----|-------------|----------|----|------------|
| 1 | 20030-27116 | 水受け | 1 | |
| 2 | 20030-47119 | ワッシャ | 1 | |
| 3 | 20030-47120 | パッキン | 1 | |
| 4 | 20033-41050 | ナット | 1 | |
| 5 | 20030-47125 | 排水ホース | 1 | |
| 6 | 06252-52034 | バルブソケット | 1 | 20×3/4 |
| 7 | 20035-31120 | 水受金具 | 2 | |
| 8 | 20030-47115 | 灌水ノズル | 1 | |
| 9 | 20028-47114 | ホースノズル | 1 | |
| 10 | 20041-41250 | グローブバルブ | 1 | 1/2 |
| 11 | 20208-45316 | ゴム栓 | 1 | |
| 12 | 20108-36114 | ノズルスタンド | 2 | |
| 13 | 20033-41020 | マワリ止めナット | 2 | M6 |
| 14 | 20000-31070 | ノズルブラシ | 1 | |
| 15 | 01000-00610 | 六角ボルト | 6 | M6×10 |
| 16 | 01020-90620 | チョウボルト | 2 | M6×20 |
| 17 | 06710-12000 | ホースバンド | 1 | φ20 (同梱部品) |
| 18 | 01250-00606 | 座金付ナット | 4 | M6 |