

R型

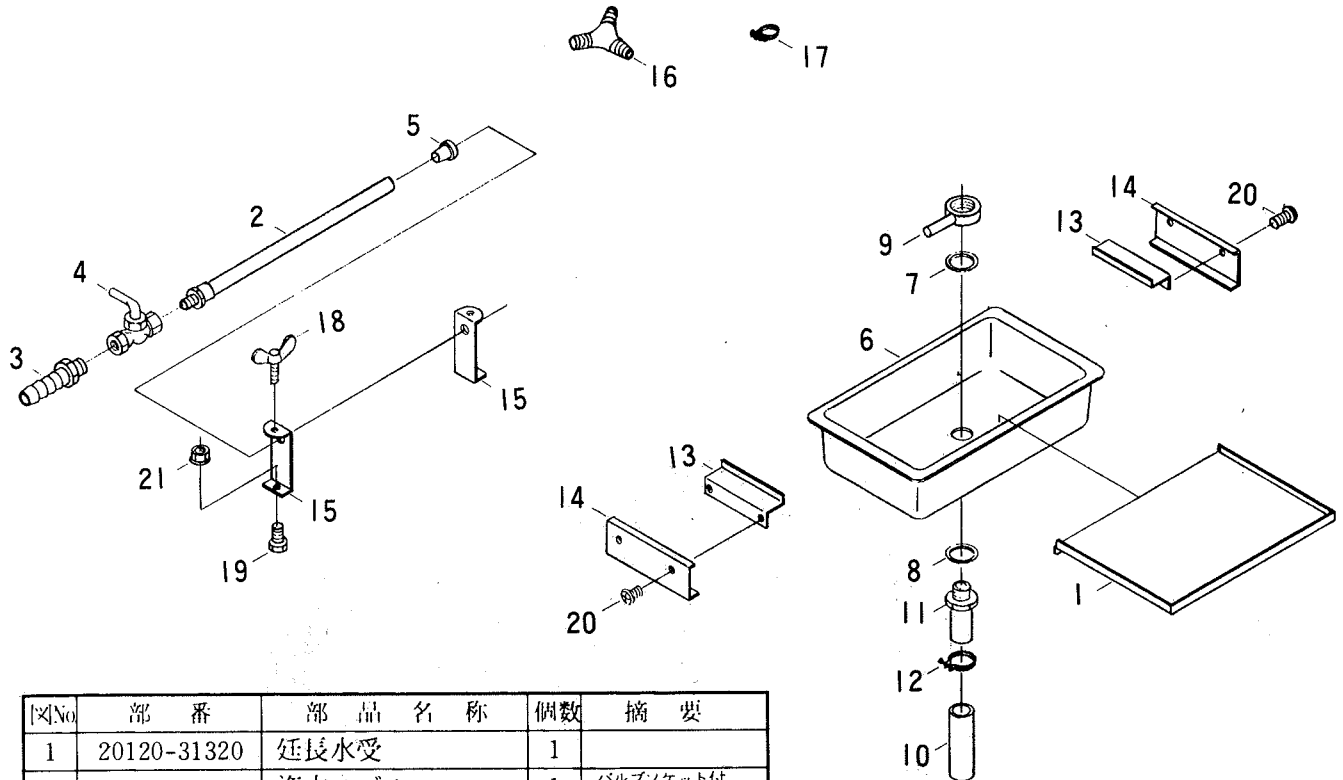
3. 運 転

灌水量の調節

水道蛇口を全開にして灌水部のコックで水圧・水量を調節しますが、実際に測定して確認して下さい。

4. 取扱い及び保管上の注意

- (1) 灌水装置のノズルにゴミ・砂等がつまった場合は、ノズル先端にあるゴム栓を取外して、ブラシ等で掃除します。尚、水を勢いよく出して、パイプ内をきれいにしてからゴム栓をして下さい。
- (2) 水受け内にたまった土・水等は、水受けを本機より外し洗浄して下さい。(着脱自在)



図No	部 番	部 品 名 称	個数	摘 要
1	20120-31320	延長水受	1	
2		灌水ノズル	1	バルブソケット付 φ0.8、ピッチ4
3	20028-47114	ホースノズル	1	
4	06300-01200	ハンドルコック	1	1/2
5	20208-45316	ゴム栓	1	
6	20030-27116	水 受	1	
7	20030-47119	ワッシャー	1	
8	20030-47120	パッキン	1	
9	20030-47121	丸ナット	1	
10	20030-47125	排水ホース	1	ℓ=5000
11	06252-52034	バルブソケット	1	20×3/4
12	06710-14000	ホースバンド	1	φ40用
13	20120-41340	ツリ金具 (A)	2	
14	20120-41350	ツリ金具 (B)	2	
15	20108-36114	ノズルスタンド	2	
16	20120-41360	Y形ホースジョイント	1	
17	06710-11800	ホースバンド	3	φ21用
18	01020-90615	チョウボルト	2	M6×15
19	01000-00610	六角ボルト	2	M6×10
20	01110-00610	十字穴付ナベ小ネジ	4	M6×10
21	01250-00606	座金付ナット	2	M6

様

株式会社スズテック

TEL 028-664-1111

FAX 028-662-5592