

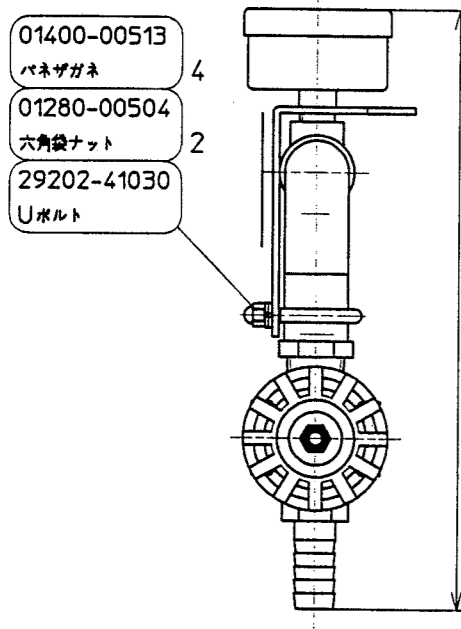
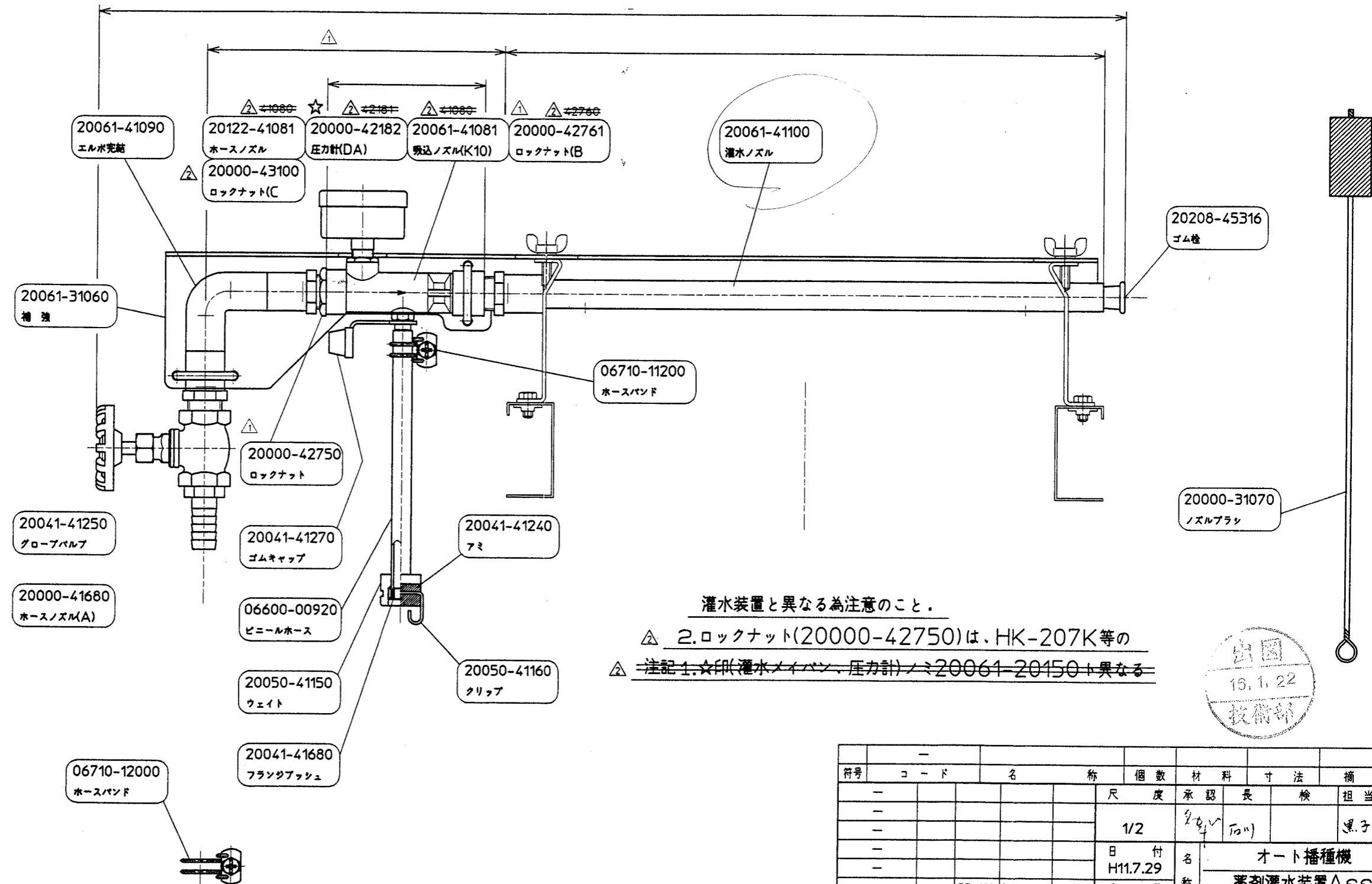
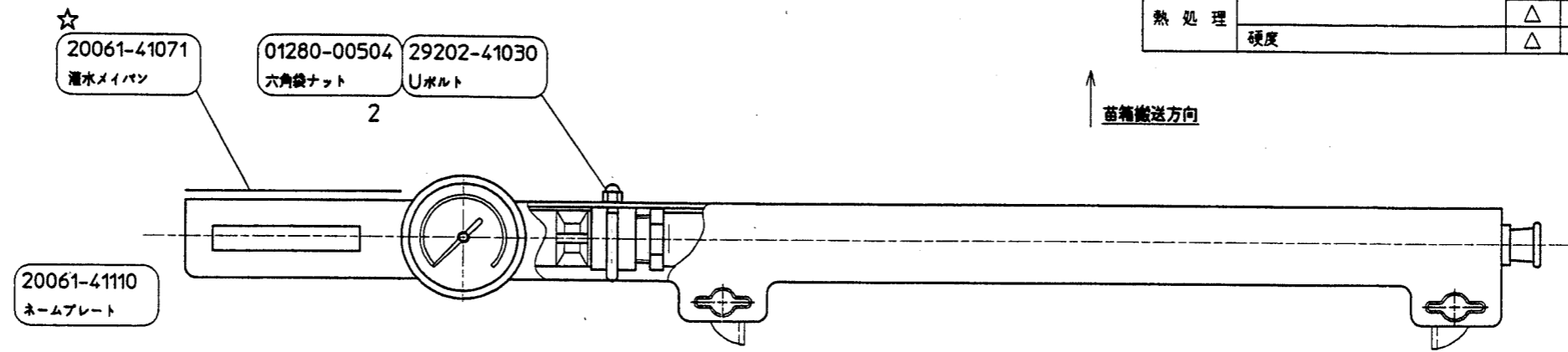
RD-100

様

株式会社スズテック

TEL 028-664-1111
FAX 028-662-5592

表面処理	加工方法	符号	改訂記事	日付	点検
		△	ロックナット追加	H11.11.17	若狭
		△	噴込ノズル新規によりコード変更	H15.12.9	黒子
熱処理		△			
	硬度	△			



灌水装置と異なる為注意のこと。

△ 2.ロックナット(20000-42750)は、HK-207K等の

△ 注記1. ☆印(灌水メーター、圧力計)ノミ20061-20150ト異なる

出図
15.1.22
技術部

符号	コード	名称	個数	材料	寸法	摘要
-			尺度	承認	長	検
-			1/2	黒子	若狭	
-			日付	名	オート播種機	
-			H11.7.29	称	薬剤灌水装置Assy	
-			重量	コード		
親コード	機種	形式規格	個数	コード		
			1			
株式会社スズテック				三角法	20061-20151	

本