

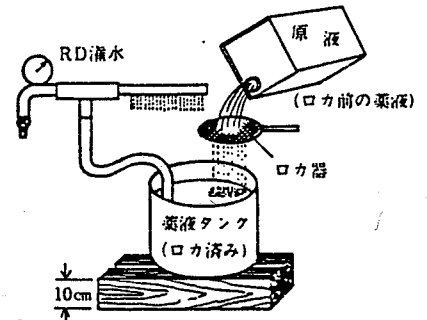
4. 運転 RD-180

- イ) 家庭用水道又は、ポンプよりホースをつないで下さい（この時ホース内にゴミや小石が入らないよう注意して下さい。）
- ロ) 薬液タンクは、地上より10cm位上げて下さい。
- ハ) バルブを開き水が流れますと約50秒で薬液ホースの中の空気が無くなりますので圧力計の指針を次のように合わせて下さい。
 - 0.5kg/cm² 能力 180箱/時
 - 0.6kg/cm² 能力 216箱/時

ニ) 灌水量を全体で1200c.c./箱とする場合、前灌水で真水を670c.c./箱を行ないダコニール消毒で残り525c.c./箱を行なって下さい。（播種機により、能力の差が若干ありますので、灌水量を実測して確認して下さい。）

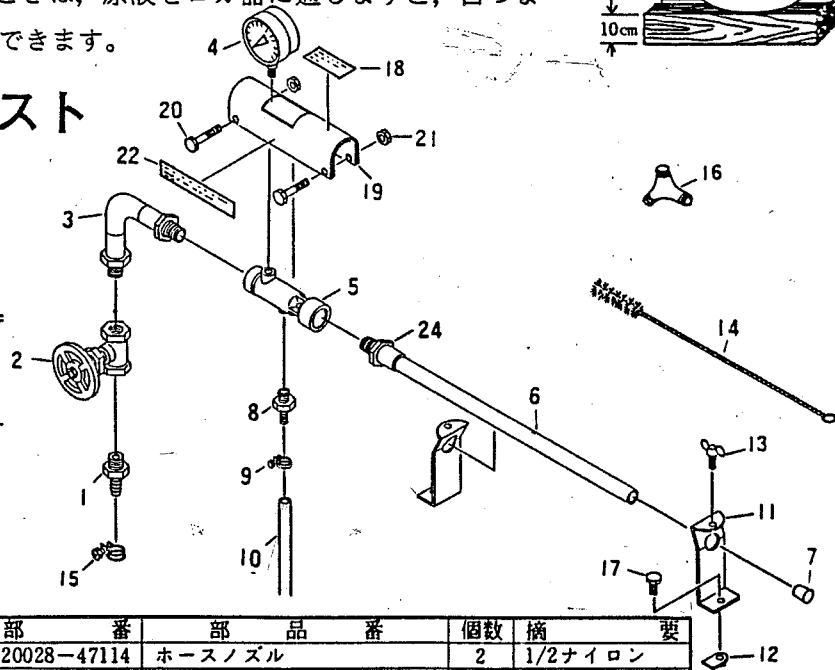
5. 取扱い注意事項

- イ) 作業中薬液が沈澱する様なときは、時々よく攪拌して下さい。
- ロ) ノズルが目詰りした場合は、キャップを外してノズルブラシで掃除し、水を勢いよく流してからキャップをして下さい。
- ハ) 作業終了後は、水を吸い込ませ内部を良く洗浄してから保管して下さい。
- ニ) 水和剤を使用するときは、原液をロカ器に通しますと、目づまりが無く正確な散布ができます。



6. パーツリスト

様



株式会社スズテック

TEL 028-664-1111
FAX 028-662-5592

図No.	部番	部品番	個数	摘要
1	20028-47114	ホースノズル	2	1/2ナイロン
2	06301-01212	バルブ	1	1/2
3	20122-41220	エルボ完結	1	
4	06500-03802	圧力計	1	0 ~ 2 kg/cm ²
5	20122-41210	吸込ノズル	1	
6	20122-41200	ノズルパイプ	1	
7	20122-41040	キャップ	1	
8	20122-41080	ホースノズル	1	
9	06710-11200	ホースバンド	1	
10	06600-0102000	ビニールホース	1	φ10×12
11	20108-36114	ノズルスタンド	2	
12	20033-41020	マワリ止メナット	2	M 6
13	01020-90615	蝶ボルト	2	M 6 × 15
14	20122-41070	ノズルブラシ	1	
15	06710-12000	ホースバンド	3	φ 20
16	20120-41360	Y型ホースジョイント	1	
17	01000-00610	六角ボルト	2	M 6 × 10
18	20112-41110	ネームプレート	1	
19	20122-41190	補強	1	
20	01000-00640	六角ボルト	2	M 6 × 40
21	01200-00605	六角ナット	2	M 6
22	20122-41230	取扱ラベル	1	
23	06600-0152000	ビニールホース	1	φ15×φ18L=2000
24	06252-51216	バルブソケット	1	