

GM-40

様

株式会社スズテック

TEL 028-664-1111

FAX 028-662-5592

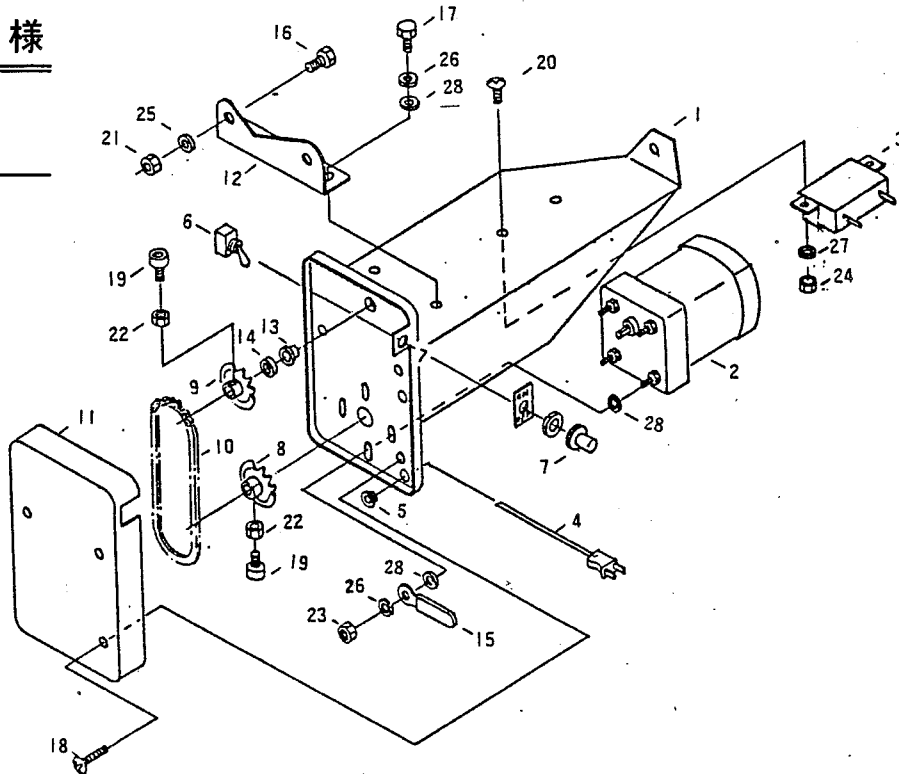


図 No.	部 番	名 称	個 数
1	20030 - 26111	モーターベース完結	1
2	20030 - 36117	ガードモートル	1
3	20030 - 46118	コンデンサー	1
4	20030 - 36113B	電源コード	1
5	20208 - 48411	コードブッシュ	1
6	20030 - 46119	スナップスイッチ	1
7	20030 - 46120	ゴムキャップ	1
8	20208 - 43214	モーター用スプロケット 9T	1
9	20212 - 44230	スプロケット 12T	1
10	03000 - 41030	ローラーチェーン #410 30ℓ	1
11	20030 - 36112	カバー (駆動部)	1
12	20028 - 46112	ブラケット	1
13	20027 - 46111	オイルレス軸受 (C)	1
14	20005 - 419	丸座	1
15	20022 - 44112	コード押エ	1
16	01000 - 00812	六角ボルト M8×12	3
17	01000 - 00612	六角ボルト M6×12	2
18	01110 - 00640	十字穴付ナベ小ネジ M6×40	3
19	01010 - 00616	六角穴付ボルト M6×16	2
20	01110 - 00408	十字穴付ナベ小ネジ M4×8	2
21	01200 - 00807	六角ナット M8	3
22	01220 - 00604	六角ナット M6 (3種)	2
23	01200 - 00605	六角ナット M6	4
24	01200 - 00403	六角ナット M4	2
25	01400 - 00820	バネザガネ M8	3
26	01400 - 00615	バネザガネ M6	6
27	01400 - 00410	バネザガネ M4	2
28	01421 - 00610	ヒラザガネ M6	10

20033-31100

20033-41160

GM-40 II

様

株式会社スズテック

TEL 028-664-1111

FAX 028-662-5592

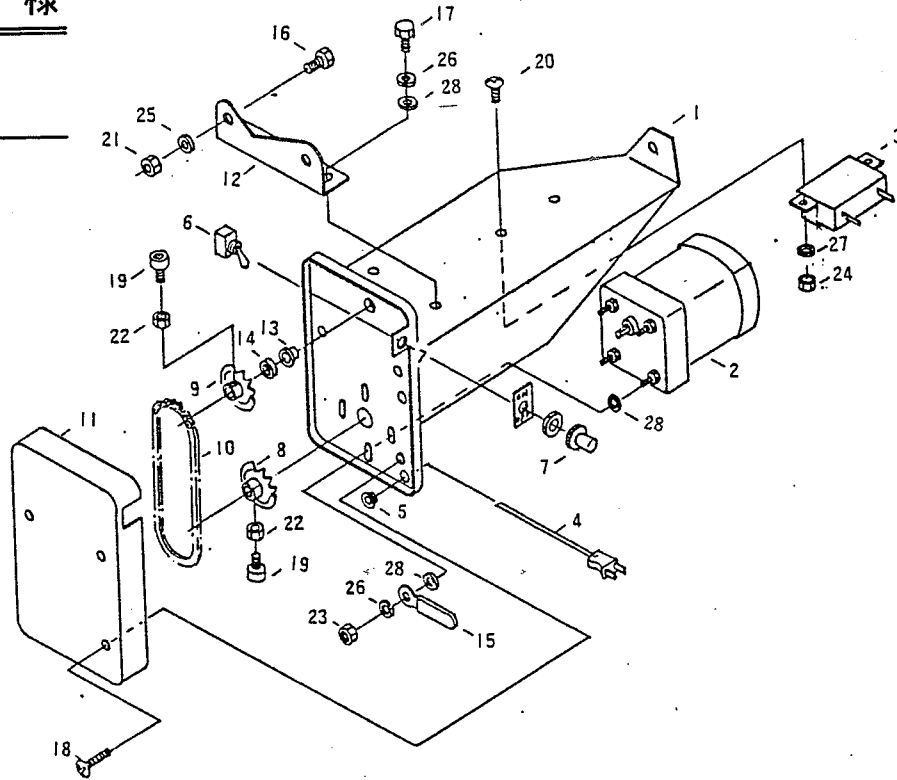


図 No.	部 番	名 称	個 数
1	20030 - 26111	モーターベース完結	1
2	20030 - 36117	ギヤードモートル	1
3	20030 - 46118	コンデンサー	1
4	20030 - 36113B	電源コード	1
5	20208 - 48411	コードブッシュ	1
6	20030 - 46119	スナップスイッチ	1
7	20030 - 46120	ゴムキャップ	1
8	20208 - 43214	モーター用スプロケット 9T	1
9	20212 - 44230	スプロケット 12T	1
10	03000 - 41030	ローラーチェーン #410 30g	1
11	20030 - 36112	カバー (駆動部)	1
12	20028 - 46112	ブラケット	1
13	20027 - 46111	オイルス軸受 (C)	1
14	20005 - 419	丸座	1
15	20022 - 44112	コード押エ	1
16	01000 - 00812	六角ボルト M8×12	3
17	01000 - 00612	六角ボルト M6×12	2
18	01110 - 00640	十字穴付ナベ小ネジ M6×40	3
19	01010 - 00616	六角穴付ボルト M6×16	2
20	01110 - 00408	十字穴付ナベ小ネジ M4×8	2
21	01200 - 00807	六角ナット M8	3
22	01220 - 00604	六角ナット M6 (3種)	2
23	01200 - 00605	六角ナット M6	4
24	01200 - 00403	六角ナット M4	2
25	01400 - 00820	バネザガネ M8	3
26	01400 - 00615	バネザガネ M6	6
27	01400 - 00410	バネザガネ M4	2
28	01421 - 00610	ヒラザガネ M6	10