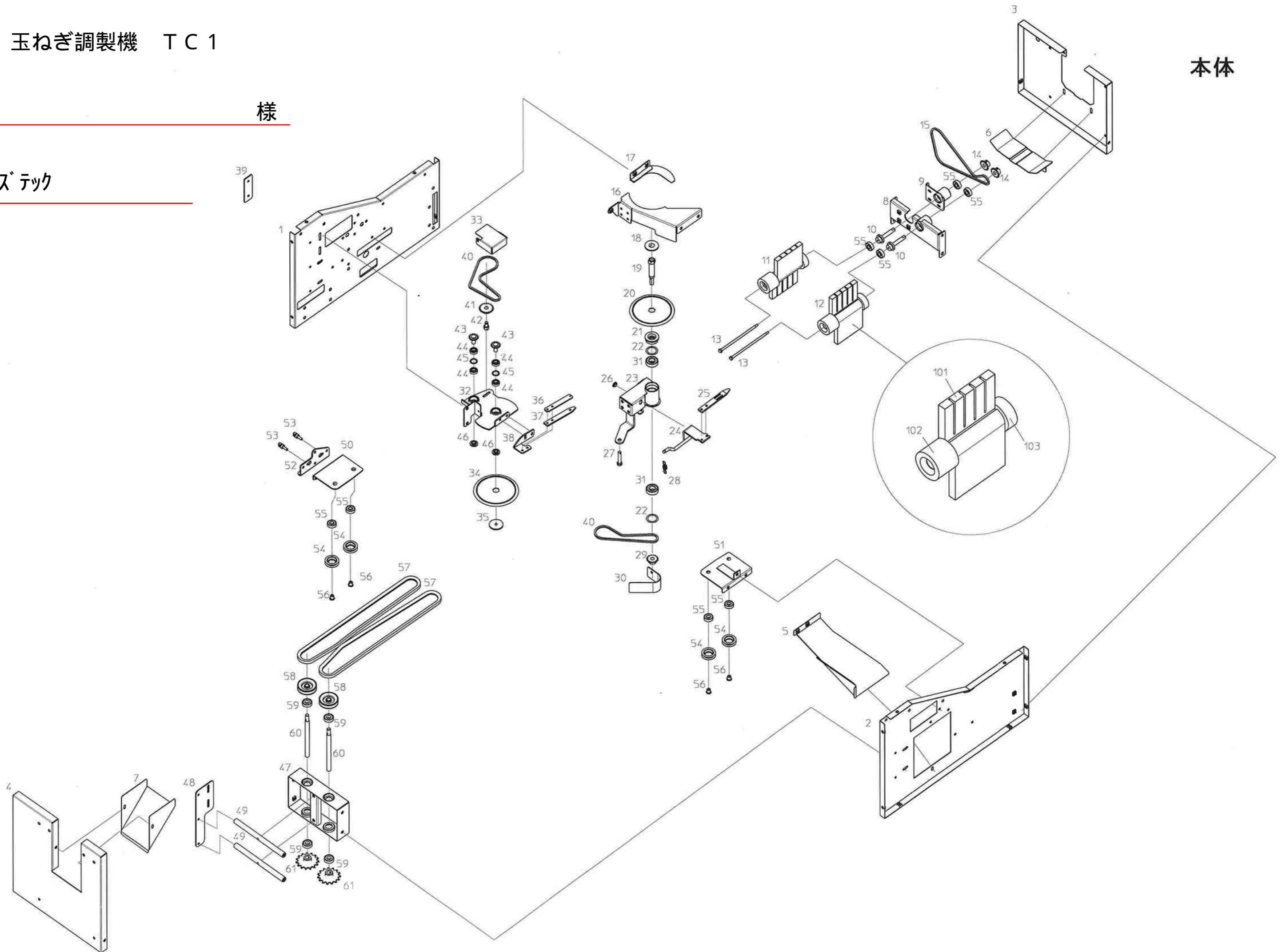


玉ねぎ調製機 TC1

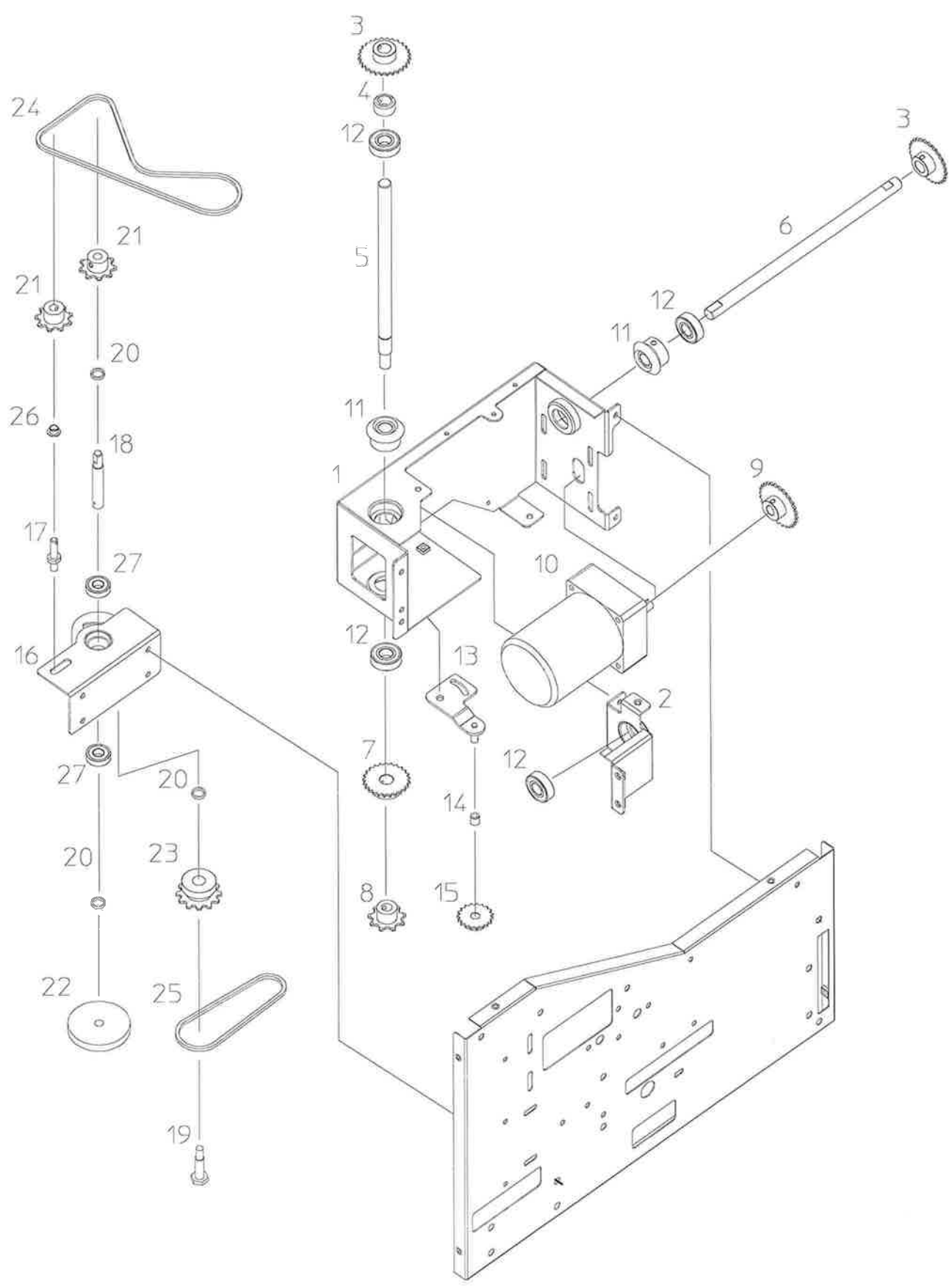
本体

様

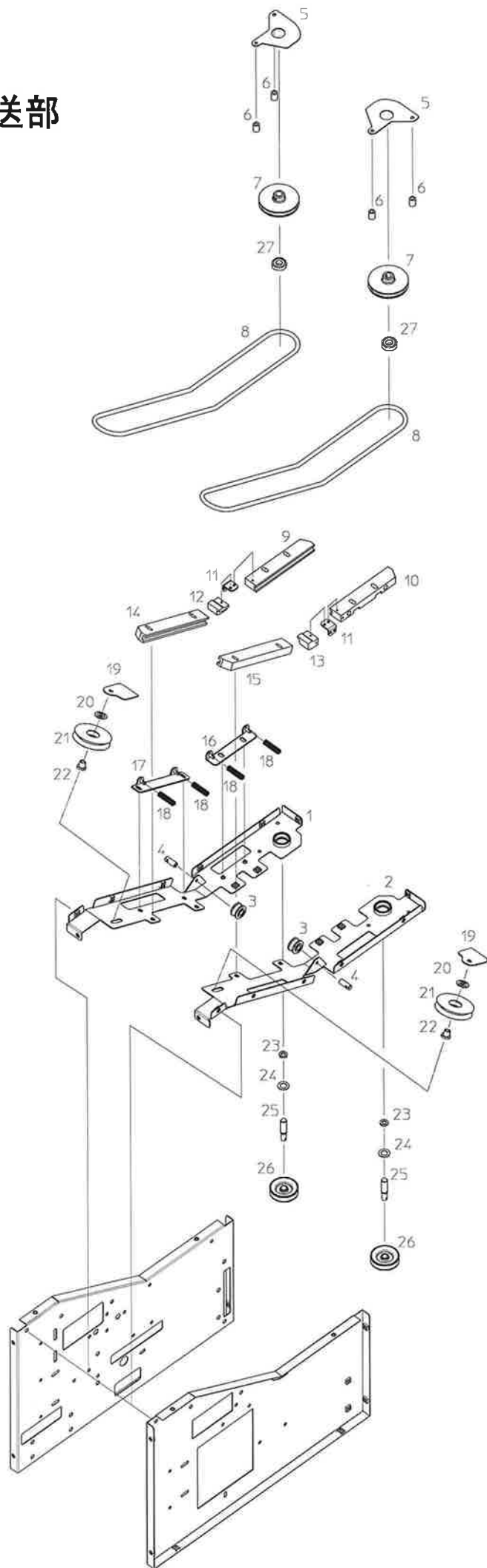
スレック



駆動部



丸ベルト搬送部



カバー・脚

