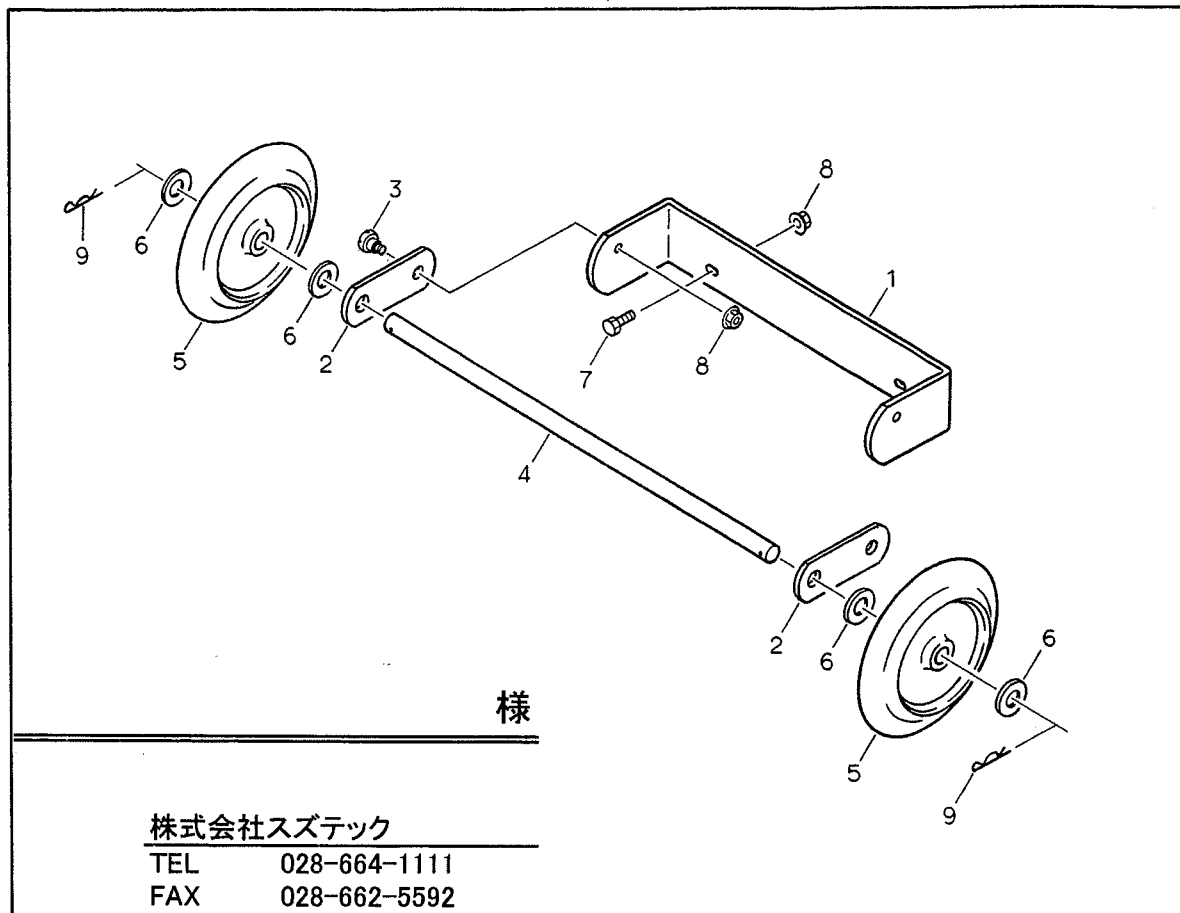


CR-10



No.	コード	名称	個数	備考
1	29222-41080	フレーム	1	
2	29222-41100	プレート	2	
3	20030-45128	*段付ネジ(B)	2	
4	29222-41090	シャフト	1	
5	29222-31070	シャリン	2	
6	01420-01016	ヒラザガネ	4	M10
7	01000-00612	六角ボルト	2	M6×12
8	01250-00606	座金付ナット	4	M6
9	01501-00918	Rピン	2	φ9用