

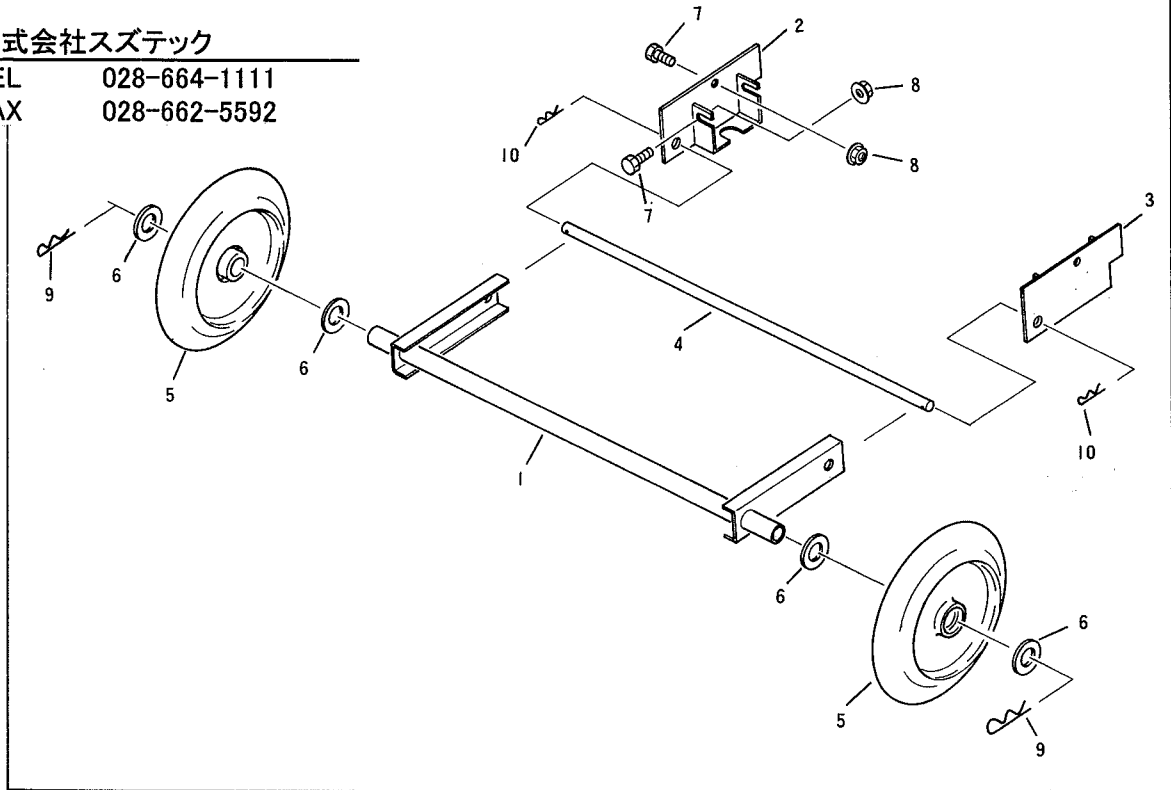
# CR-II

様

株式会社スズテック

TEL 028-664-1111

FAX 028-662-5592



No.	コード	名称	個数	備考
1	29222-31060	アーム結完	1	
2	29222-31040	スタンド受(左)	1	
3	29222-31050	スタンド受(右)	1	
4	29222-41010	シャフト	1	
5	29222-31070	シャリン	2	
6	01420-01016	ヒラザガネ	4	M10
7	01000-00610	六角ボルト	4	M6×10
8	01250-00606	座金付ナット	4	M6
9	01501-00918	Rピン	2	φ9用
10	01500-00612	Rピン	2	φ6用