

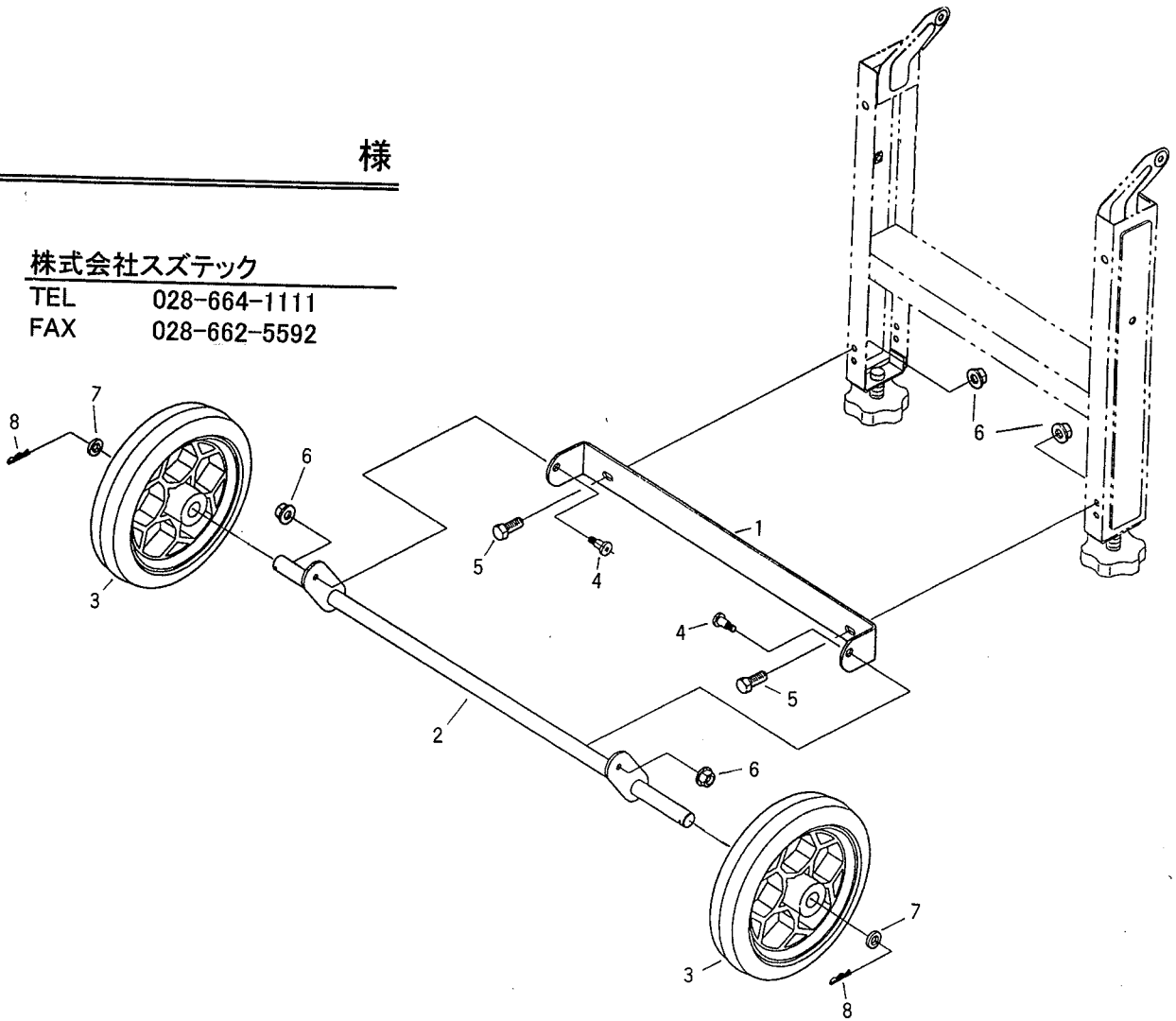
CR-20

様

株式会社スズテック

TEL 028-664-1111

FAX 028-662-5592



No.	コード	名称	個数	備考
1	29222-41140	フレーム	1	
2	29222-31090	スタンド	1	
3	20138-31700	シャリン	2	
4	20050-41310	段付ネジ (II)	2	
5	01000-00612	六角ボルト	2	M6×12
6	01250-00606	座金付ナット	4	M6
7	01420-01626	ヒラザガネ	2	M16用
8	01500-03020	割ピン	2	φ3×20