

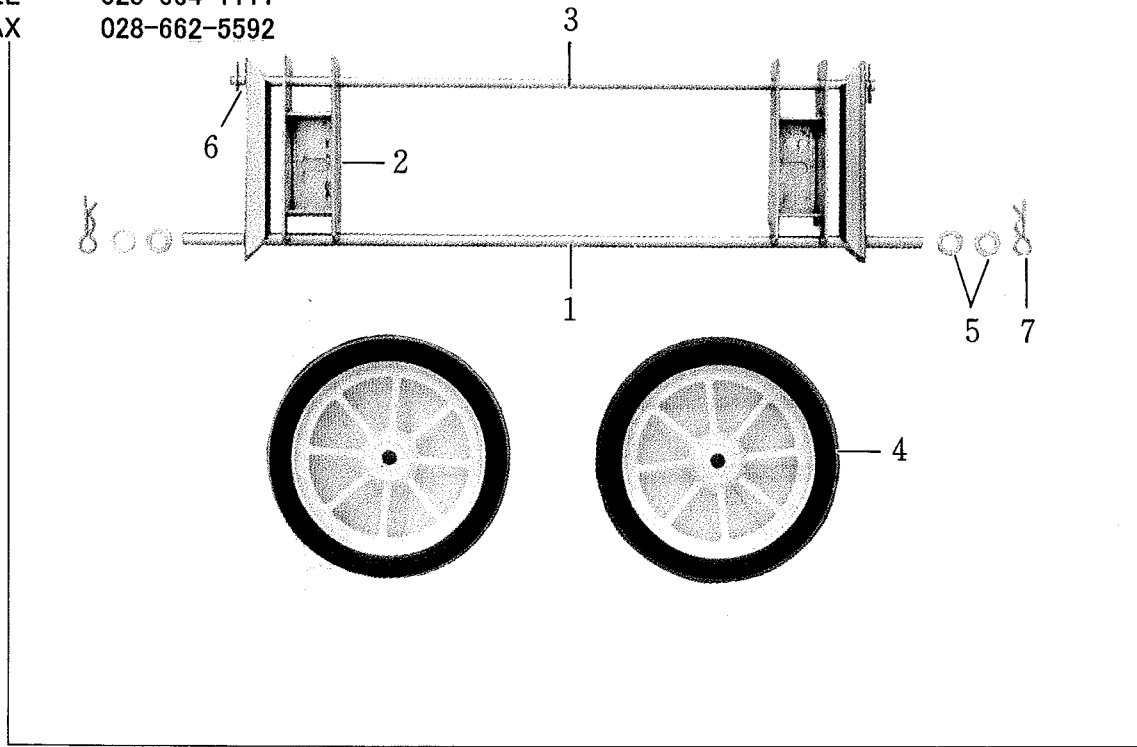
〈パーツリスト〉

様

株式会社スズテック

TEL 028-664-1111

FAX 028-662-5592



No.	部品番号	部品名称	個数	備考
1	29222-31060	アーム完結	1	
2	〃 -31020	スタンド受	2	
3	〃 -41010	シャフト	1	
4	〃 -31070	シャリン	2	
5	01420-01016	ヒラザガネ	4	M10
6	01501-00612	Rピン	2	φ6
7	01501-00918	Rピン	2	φ9