

# 取扱説明書

## 播種機用キャスター CR-7

はじめに

「播種機用キャスター CR-7」を、お買い上げいただきまして、ありがとうございます。  
本製品は、播種機の移動を一人で簡単に行えるようにした物です。適用機種をご確認の上、安全にお使いください。

播種機適用型式：G-7 G-37 HK-7 (HP10 HM7 HI-7) HP15

### 組み立て方 使い方

キャスターを右図のように、片側の脚へ六角ボルトにてしっかりと組付けてください。

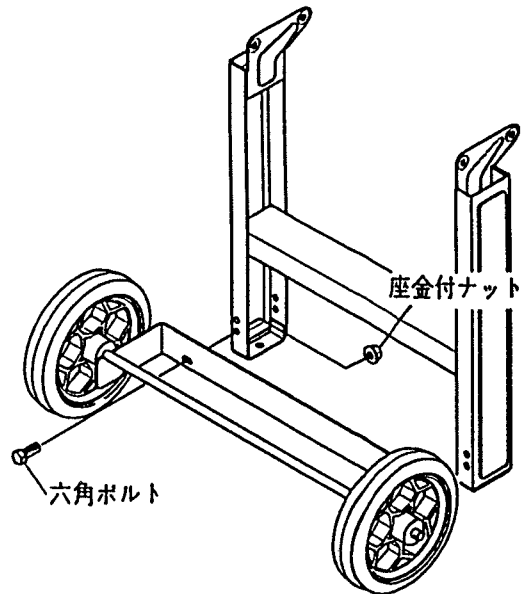
本機を移動する時は、キャスターのない方を持ち上げますと、脚が地面より離れますので、その時に移動してください。

### 注意

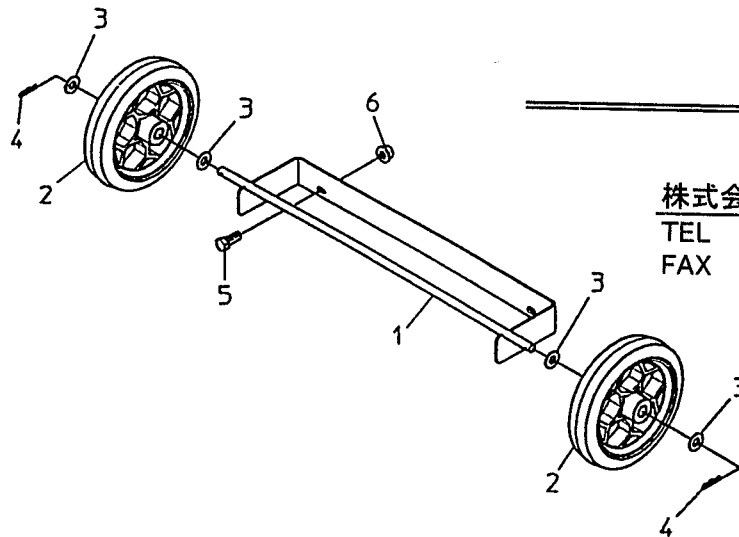
移動時、キャスター側の脚が地面に接触しない様にして下さい。

思わぬ事故やケガ、機械の破損を招く恐れがあります。

折りたたみの補助レールは、倒れやすいので十分注意して下さい。



### パーツリスト



様

株式会社スズテック

TEL 028-664-1111

FAX 028-662-5592

No.	部品番号	部品名称	個数	備考
1	29222-31100	キャスターフレーム	1	
2	29222-31070	シャリン	2	
3	01420-01016	ヒラザガネ	4	M10
4	01501-00918	Rピン	2	φ9
5	01000-00612	六角ボルト	2	M6×12
6	01250-00606	座金付ナット	2	M6