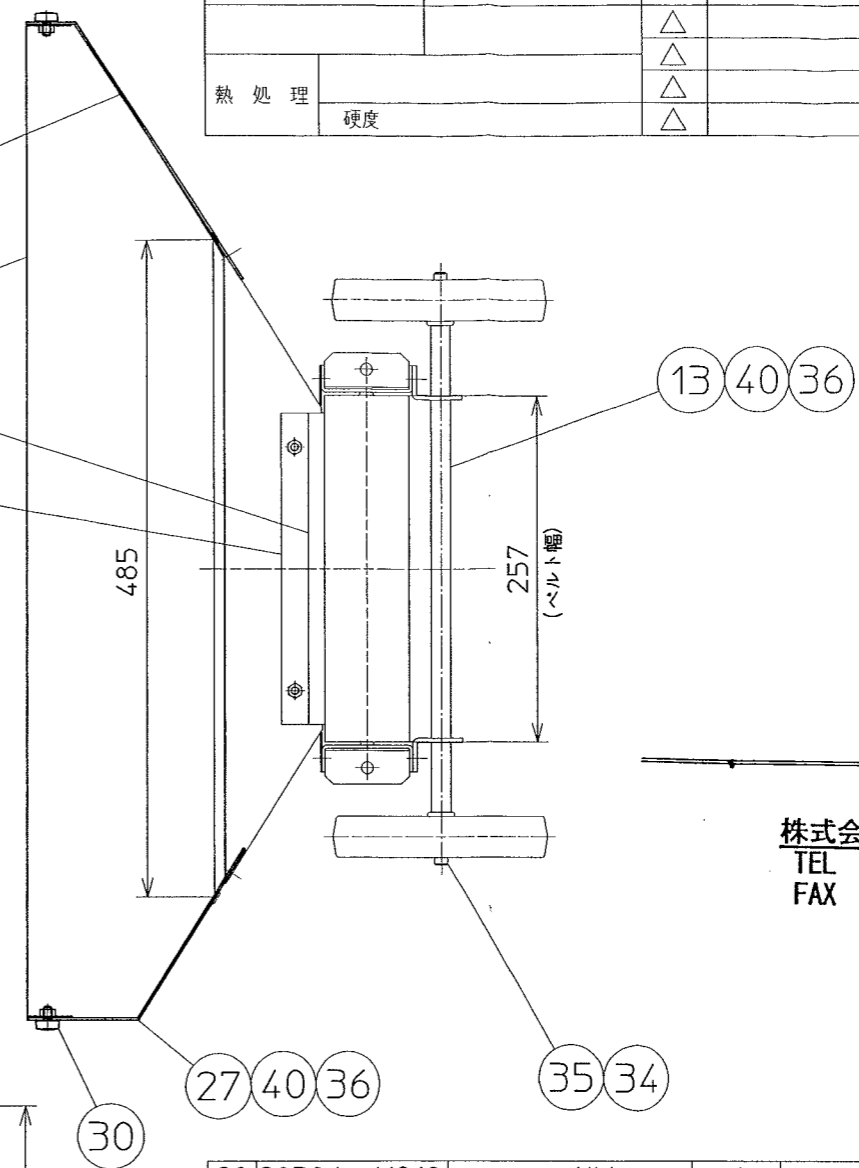
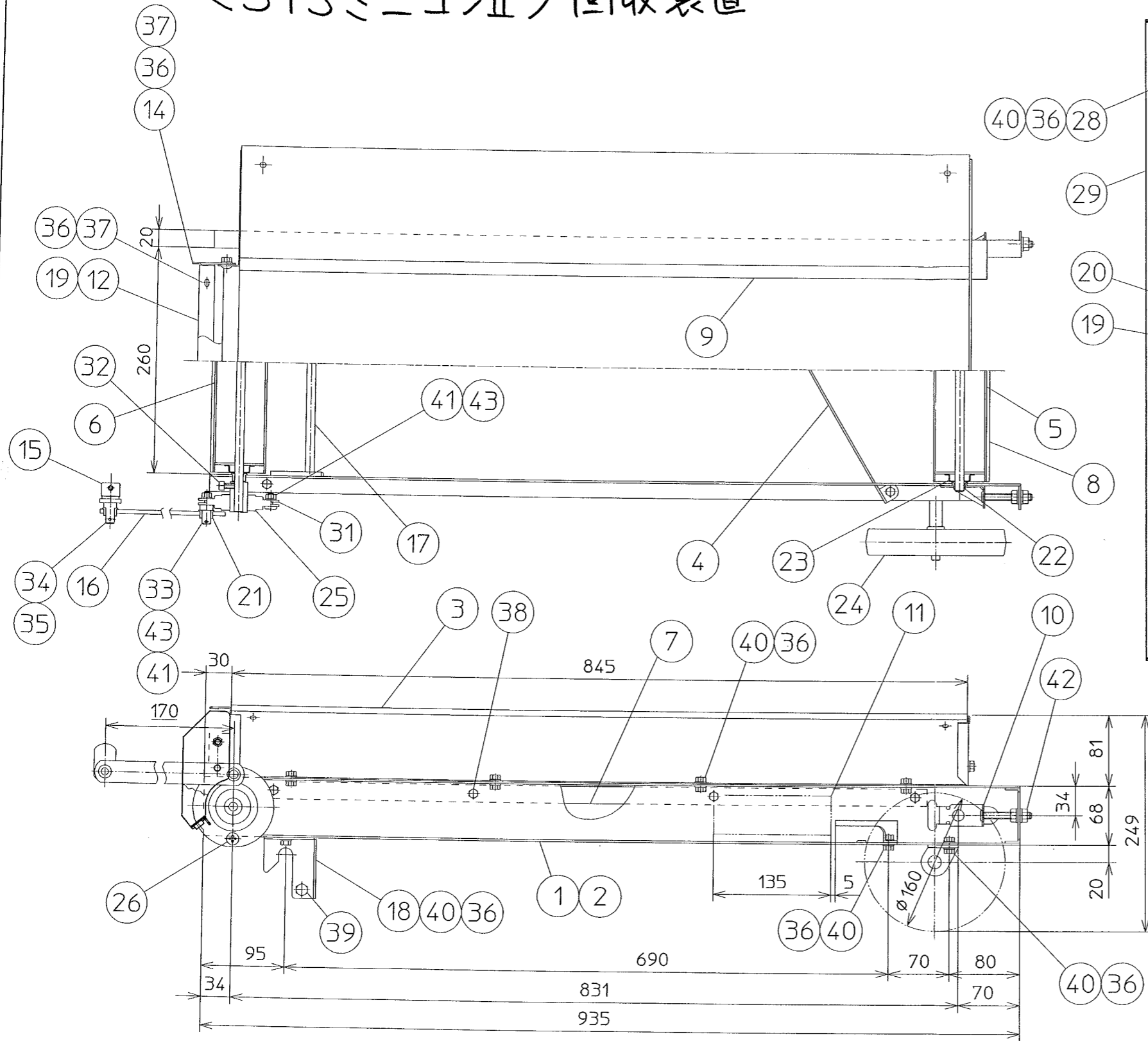


# <STSミニコンII> 回収装置



表面処理	加工方法	付与	取付	記号	品名	単位
熱処理	硬度	△	△	△		

株式会社スズテック  
 TEL 028-664-1111  
 FAX 028-662-5592

20	20304-41810	ベルトカバー(後)	1			
19	20304-41800	カバー押エ	2			
18	20304-41760	脚(前)	L1,R1			
17	20304-41460	間隔パイプ	1			
16	20147-46150	リンクアーム	1			
15	20304-41340	アーム	1			
14	20147-36200	ゴムカバー取付金具	1			
13	20304-31840	車輪取付金具	1			
12	20314-41130	カバーゴム	1			
11	20314-41120	ベルト張調整ラベル	1			
10	20314-41070	ベルト張り金具	L1,R1			
9	20314-41061	ベルトカバー(側)	L1,R1			
8	20314-41050	ベルト	1			
7	20314-31120	ベルト受板	1			
6	20314-31100	駆動ローラー	1			
5	20314-31090	従動ローラー	1			
4	20314-31060	スクレッパー	1			
3	20147-26010	土受ホッパー	1			
2	20147-26050	フレーム(R)	1			
1	20147-26040	フレーム(L)	1			

43	01400-00615	バネザガネ	2		M6	
42	01200-00807	六角ナット	4		M8	
41	01200-00605	六角ナット	2		M6	
40	20000-42010	バネ平座金組込六角ボルト	22		M6X16	
39	20000-41760	バネ座金組込六角ボルト	2		M8X14	
38	20000-41730	バネ座金組込六角ボルト	4		M6X12	
37	01114-00612	十字穴付トラス小ネジ	8		M6X12	
36	01250-00606	座金付ナット	30		M6	
35	01420-01016	平座金	4		M10	
34	01501-01023	Rピン	4		φ10	

33	20304-41830	ピン	1			
32	01010-10612	六角穴付ボルト	2		M6X12	
31	20304-41840	ホイール支持板	A1 B1			
30	20000-41910	化粧ネジ	2		M6X10	
29	20147-36160	土受けホッパーガイド(L)	1			
28	20147-36150	土受けホッパーガイド(後)	1			
27	20147-36140	土受けホッパーガイド(前)	1			
26	20041-41700	段付ネジ	1			
25	20037-41080	ラチェットホイール完結	1			
24	29222-31070	シャリン	2			
23	20025-45112	メタル受け	4			
22	20000-41320	オイルレスベアリング	2			
21	20208-41303	オイルレス軸受	4			

符号	コード	名称	個数	材料	寸法	摘要
-	-	-	-	-	尺度	承認 長 検 担当製図
-	-	-	-	-	1:4	野澤 野澤
-	-	-	-	-	日付	名
-	-	-	-	-	H16.12.24	ST5ミニコン
-	-	-	-	-	重量	ST5ミニコン回収 Assy
-	-	-	-	-	1	
親コード	機種	形式	規格	個数	コード	
株式会社スズテック				三角法	コード	20147 - 20330

出図  
 21.4.09  
 技術部