

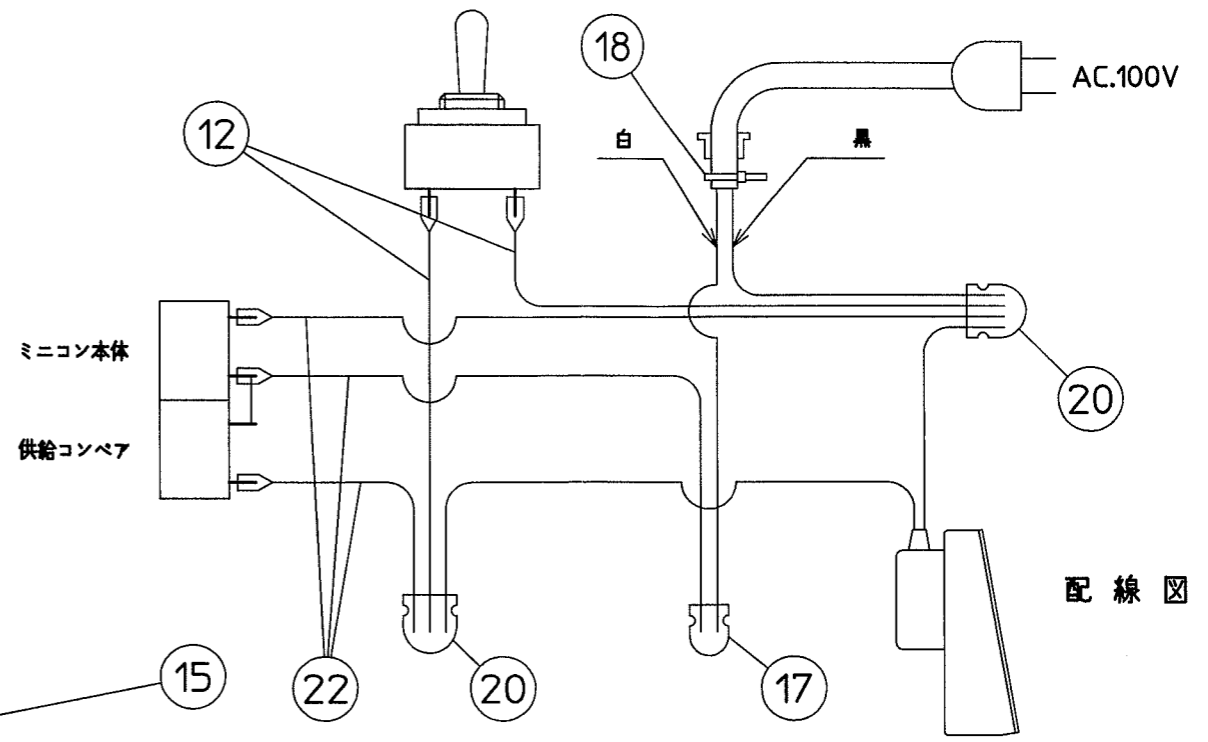
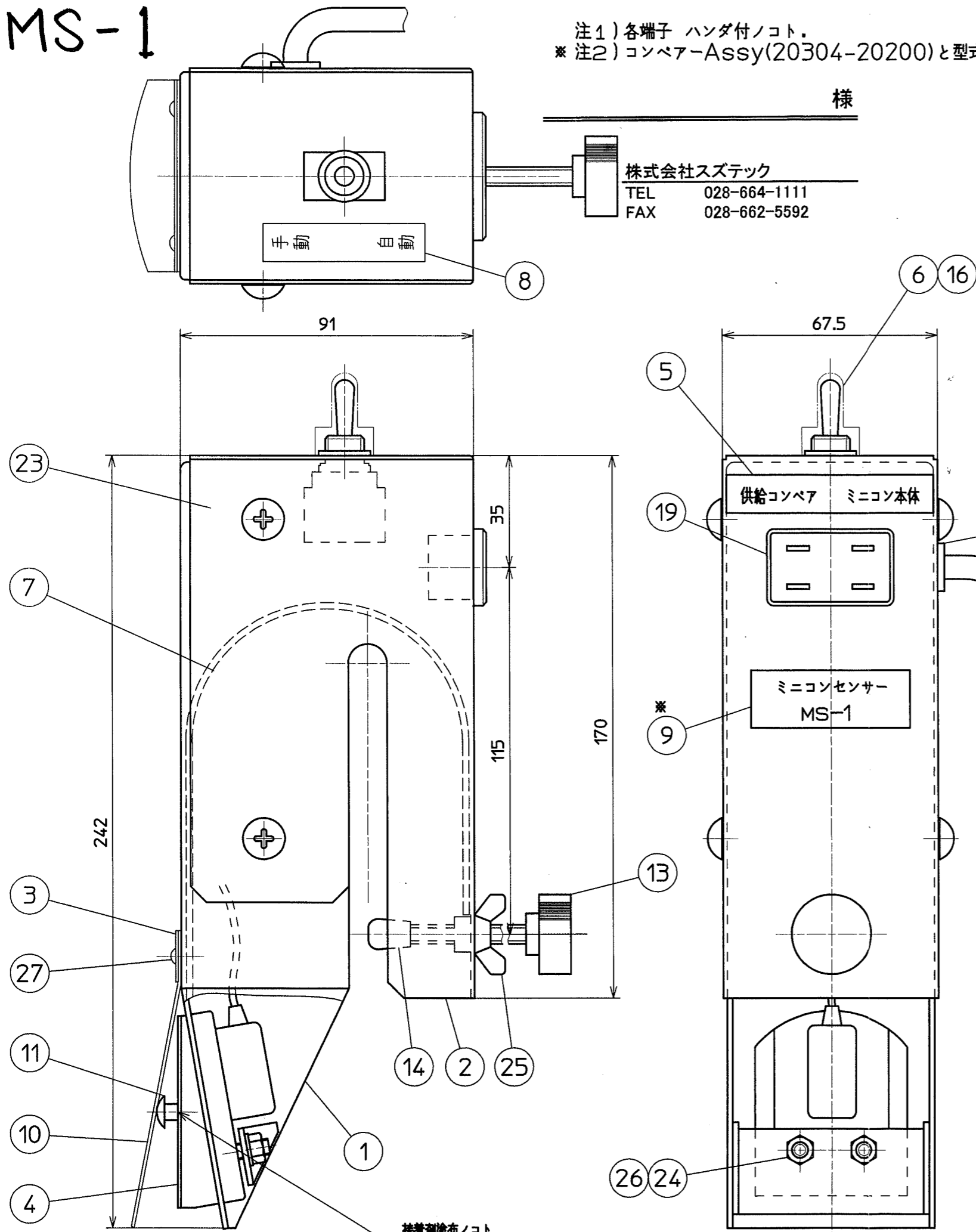
MS-1

注1)各端子 ハンダ付ノコト。
 ※注2)コンベア-Assy(20304-20200)と型式ラベルのみ異なる。

表面処理	加工方法	符号	改訂記事	日付	点検
		△			
		△			
熱処理		△			
	硬度	△			

様

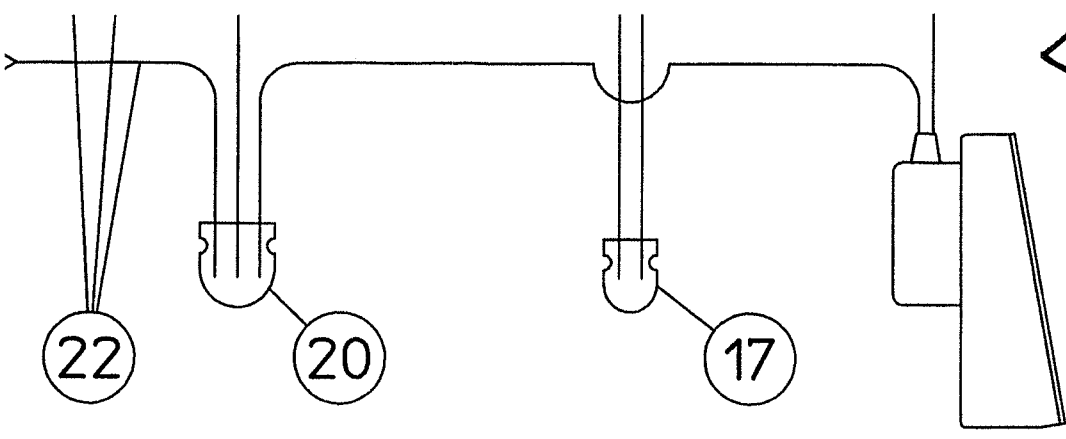
株式会社スズテック
 TEL 028-664-1111
 FAX 028-662-5592



符号	コード	名称	個数	材料	寸法	摘要
27	01620-13206	ブラインドリベット	2		φ3.2X6	
26	01400-00513	パネ座金	2		M5	
25	01290-90600	チョウナット	1		M6	
24	01200-00504	六角ナット	2		M5	
23	01114-00612	十字穴付トラスネジ	4		M6X12	
22	□ -41350	中間コード (R)	3			
21	□ -41090	電源コード (H)	1			
20	□ -41030	接続子 (B)	2			
19	00980-31030	コンセント	1			
18	21034-41200	コードバンド	1			
17	20501-41126	接続子	1			
16	20300-46120	ゴムキャップ	1			
15	20208-48411	コードフッシュ	1			
14	20107-41018	ゴムキャップ	1			
13	20050-41320	調整ネジ	1			
12	20035-41520	中間コード (D)	2			
11	20030-41116	平キャップ	1			
10	20304-42160	センサーカバー	1			
9	20304-42280	型式ラベル	1			
8	20304-41960	スイッチラベル	1			
7	20304-42110	裏カバー	1			
6	20304-41900	スナップスイッチ	1			
5	20304-41710	表示ラベル	1			
4	20304-41700	モミセンサー	1			
3	20304-41620	カバー押エ	1			
2	20304-32190	センサーカバー	1			
1	20304-32160	センサー本体	1			

符号	コード	名称	個数	材料	寸法	摘要
-	-	-	-	尺度	承認	長 検 担当製図
-	-	-	-	1:1	-	-
-	-	-	-	日付	名	供給コンベア用
-	-	-	-	H16.09.03	称	センサ Assy MS-1
-	-	-	-	重量	1	-
親コード	機種	形式	規格	個数	コード	-
株式会社スズテック				三角法	コード	20304 - 20230

<MS-1>



配線図

27	01620-13206	ブラインドリベット	2		φ3.2X6	
26	01400-00513	バネ座金	2		M5	
25	01290-90600	チョウナット	1		M6	
24	01200-00504	六角ナット	2		M5	
23	01114-00612	十字穴付トラスネジ	4		M6X12	
22	・ -41350	中間コード (R)	3			
21	・ -41090	電源コード (H)	1			
20	・ -41030	接続子 (B)	2			
19	00980-31030	コンセント	1			
18	21034-41200	コードバンド	1			
17	20501-41126	接続子	1			
16	20300-46120	ゴムキャップ	1			
15	20208-48411	コードブッシュ	1			
14	20107-41018	ゴムキャップ	1			
13	20050-41320	調整ネジ	1			
12	20035-41520	中間コード (D)	2			
11	20030-41116	平キャップ	1			
10	20304-42160	センサーカバー	1			
9	20304-42280	型式ラベル	1			
8	20304-41960	スイッチラベル	1			
7	20304-42110	裏カバー	1			
6	20304-41900	スナップスイッチ	1			
5	20304-41710	表示ラベル	1			
4	20304-41700	モミセンサー	1			
3	20304-41620	カバー押エ	1			
2	20304-32190	センサーカバー	1			
1	20304-32160	センサー本体	1			

符号	コード	名称	個数	材料	寸法	摘要
-				尺度	承認	長 検 担当 製図
-				1:1		
-				日付	名 称	供給コンベア用 センサ Assy MS-1
-				H16.09.03		
-			1	重量	コード	
親コード	機種	形式	規格	個数	コード	
株式会社スズテック				三角法	コード	20304 - 20230