

様

株式会社スズテック

TEL 028-664-1111

FAX 028-662-5592

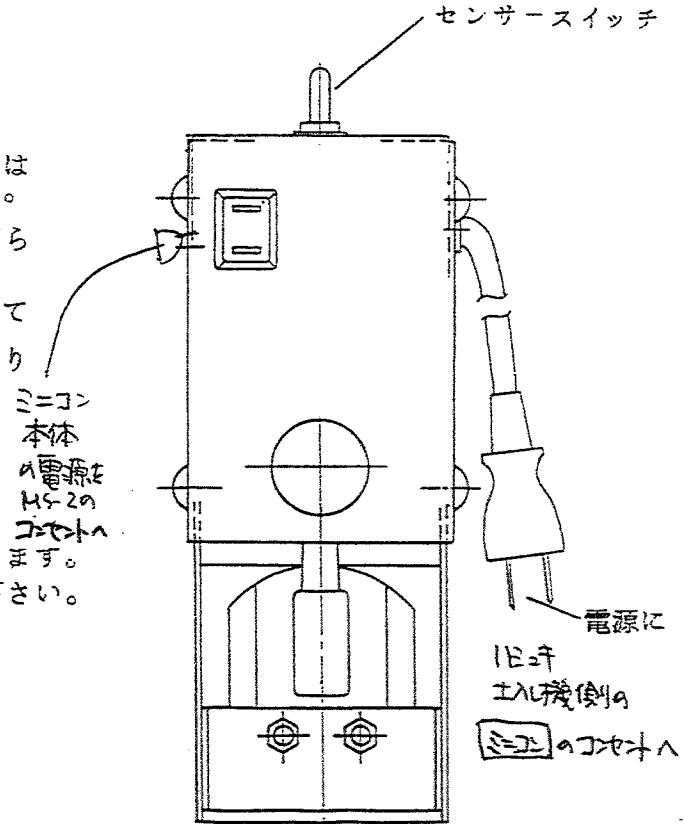
ミニコン用オートセンサー MS-2

センサーの働き

- (1) センサースイッチが「自動」の時、ミニコンはセンサーにより、「ON」TOFF」します。
- (2) 「ON」の信号を10秒タイマーにより、遅らせて起動します。
- (3) ミニコンに触れる時は必ず電源を抜いて行って下さい。センサー停止の場合、突然動きだす場合があります。

センサーの取付

土入れホッパーに引掛け、ノブネジで固定します。  
土があふれないで感知できる場所を選んで下さい。

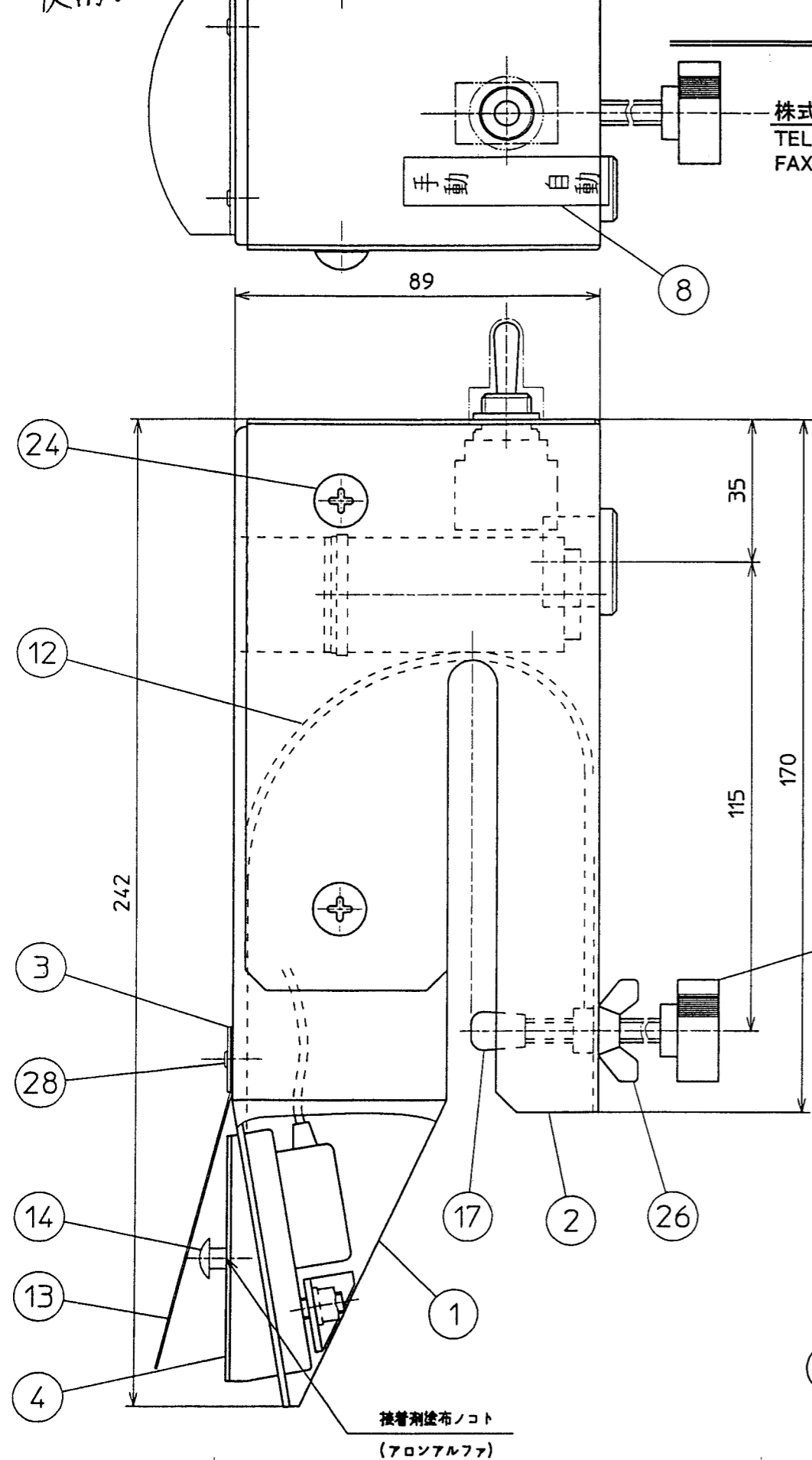


MS-2

※現在はこのタイプも  
使用。

注) 各端子ハンダ付ノコト。

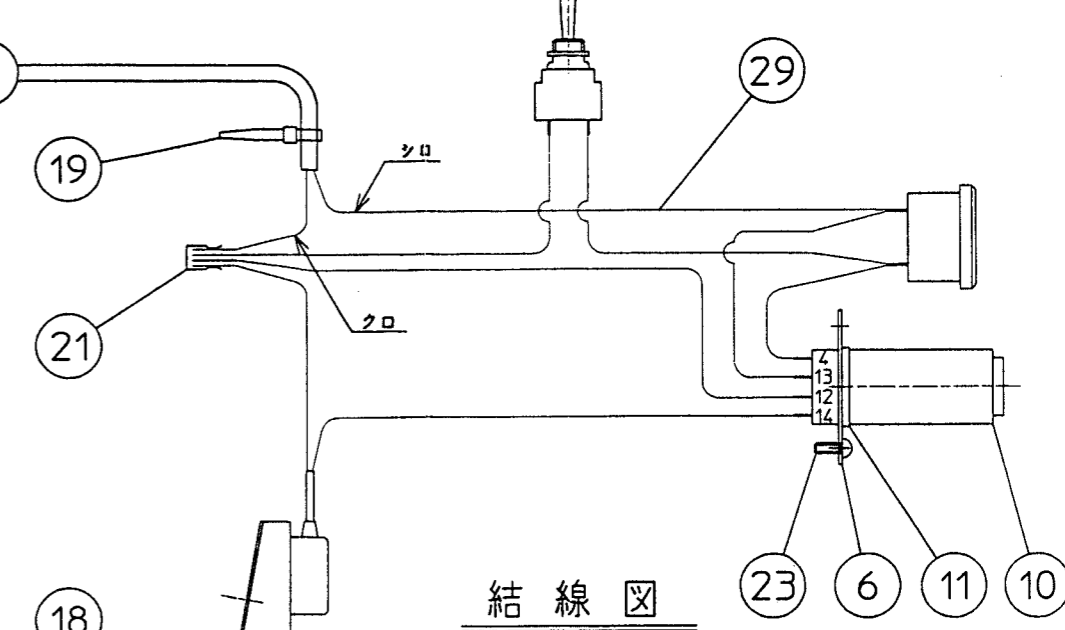
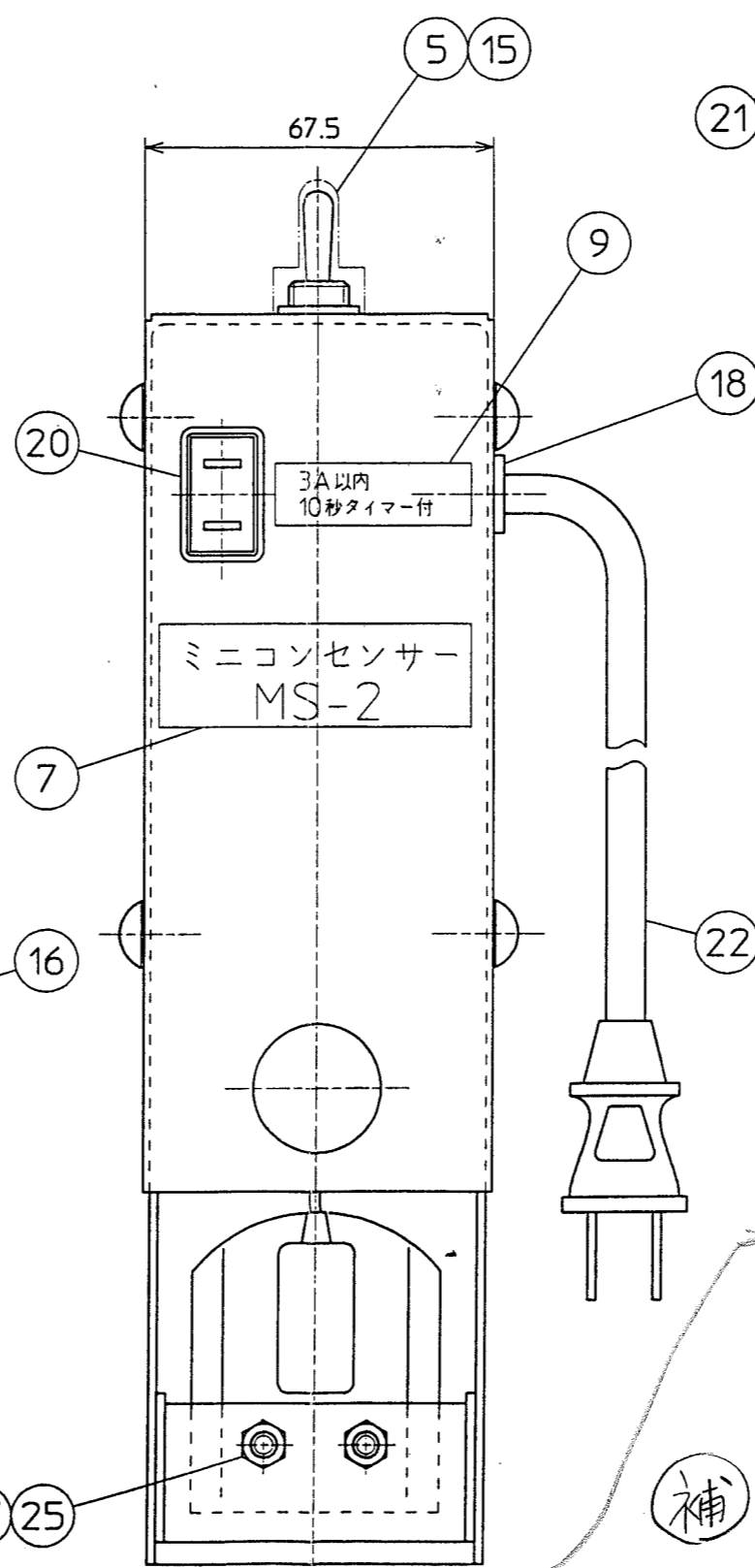
表面処理	加工方法	符号	改訂記事	日付	点検
		△			
		△			
熱処理		△			
	硬度	△			



株式会社スズテック  
TEL 028-664-1111  
FAX 028-662-5592

様

AC.100V

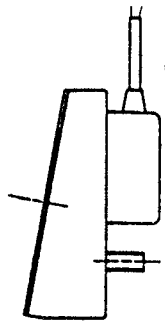


品番	単心ビニールコード	一式	VSF	0.75□	色指定ナシ
28	01620-13206	ブラインドリベット	2	φ3.2X6	
27	01400-00513	パネ座金	2	M5	
26	01290-90600	チョウナット	1	M6	
25	01200-00504	六角ナット	2	M5	
24	01114-00612	十字穴付トラスネジ	4	M6X12	
23	01113-00303	タッピングネジ	2	M3X8	
22	□ -41090	電源コード (H)	1		
21	□ -41030	接続子 (B)	3		
20	00980-31010	コンセント	1		
19	21034-41200	コードバンド	1		
18	20208-48411	コードフッシュ	1		
17	20107-41018	ゴムキャップ	1		
16	20050-41320	調節ネジ	1		
15	□ -46120	ゴムキャップ	1		
14	20030-41116	平キャップ	1		
13	□ -42160	センサーカバー	1		
12	□ -42110	裏カバー	1		
11	□ -42090	タイマーソケット	1		
10	□ -42080	タイマー	1		
9	□ -41970	コンセントラベル	1		
8	□ -41960	スイッチラベル	1		
7	□ -41950	型式ラベル	1		
6	□ -41940	ソケット固定金具	1		
5	□ -41900	スナップスイッチ	1		
4	□ -41700	モミセンサー	1		
3	□ -41620	カバー押エ	1		
2	□ -32180	センサーカバー	1		
1	20304-32170	センサー本体	1		

符号	コード	名称	個数	材料	寸法	摘要
-				尺度	承認	長
-				1/1		検
-				日付	名	担当
-				11.3.1	ミニコン	神崎
-				重量	センサー ASSY MS-2	
親コード	機種	形式	規格	個数	コード	
				1		
株式会社スズテック				三角法	コード	20304 - 20210

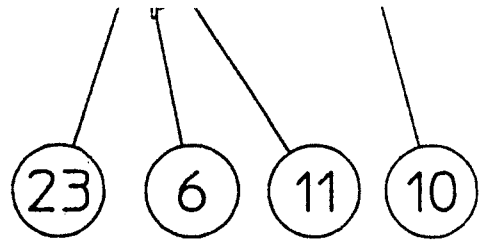
モミセンサー  
20304-41700

補  
本

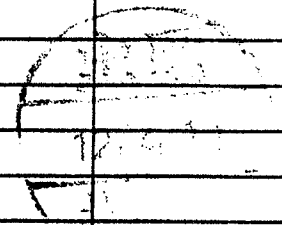


<MS-2>

結線図



	—	単心ビニールコード	一式	VSF	0.75□	色指定ナシ
28	01620-13206	ブラインドリベット	2		φ3.2X6	
27	01400-00513	バネ座金	2		M5	
26	01290-90600	チョウナット	1		M6	
25	01200-00504	六角ナット	2		M5	
24	01114-00612	十字穴付トラスネジ	4		M6X12	
23	01113-00303	タッピングネジ	2		M3X8	
22	▪ -41090	電源コード (H)	1			
21	▪ -41030	接続子 (B)	3			
20	00980-31010	コンセント	1			
	21034-41200	コードバンド	1			
18	20208-48411	コードブッシュ	1			
17	20107-41018	ゴムキャップ	1			
16	20050-41320	調節ネジ	1			
15	▪ -46120	ゴムキャップ	1			
14	20030-41116	平キャップ	1			
13	▪ -42160	センサーカバー	1			
12	▪ -42110	裏カバー	1			
11	▪ -42090	タイマーソケット	1			
10	▪ -42080	タイマー	1			
9	▪ -41970	コンセントラベル	1			
8	▪ -41960	スイッチラベル	1			
7	▪ -41950	型式ラベル	1			
	▪ -41940	ソケット固定金具	1			
5	▪ -41900	スナップスイッチ	1			
4	▪ -41700	モミセンサー	1			
3	▪ -41620	カバー押エ	1			
2	▪ -32180	センサーカバー	1			
1	20304-32170	センサー本体	1			

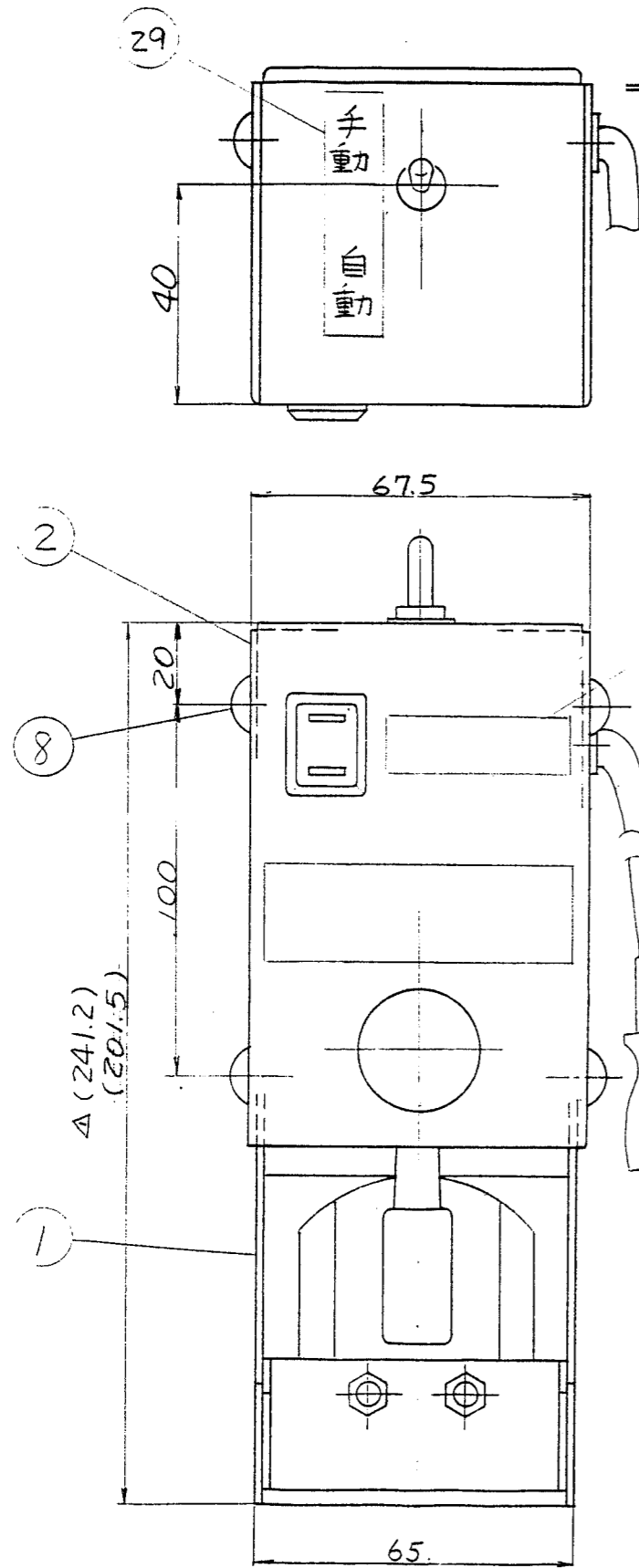


符号	コ - ド				名 称	個 数	材 料	寸 法		摘 要	
-					尺 度	承 認	長	検	担 当	製 図	
-					1/1						神崎
-					日 付	名 称	ミニコン				
-					11. 3. 1		センサー ASSY MS-2				
-				1	重 量						
親コード	機種	形式	規格	個 数	コード						
株式会社スステック					三角法	コード	20304 - 20210				

孫田

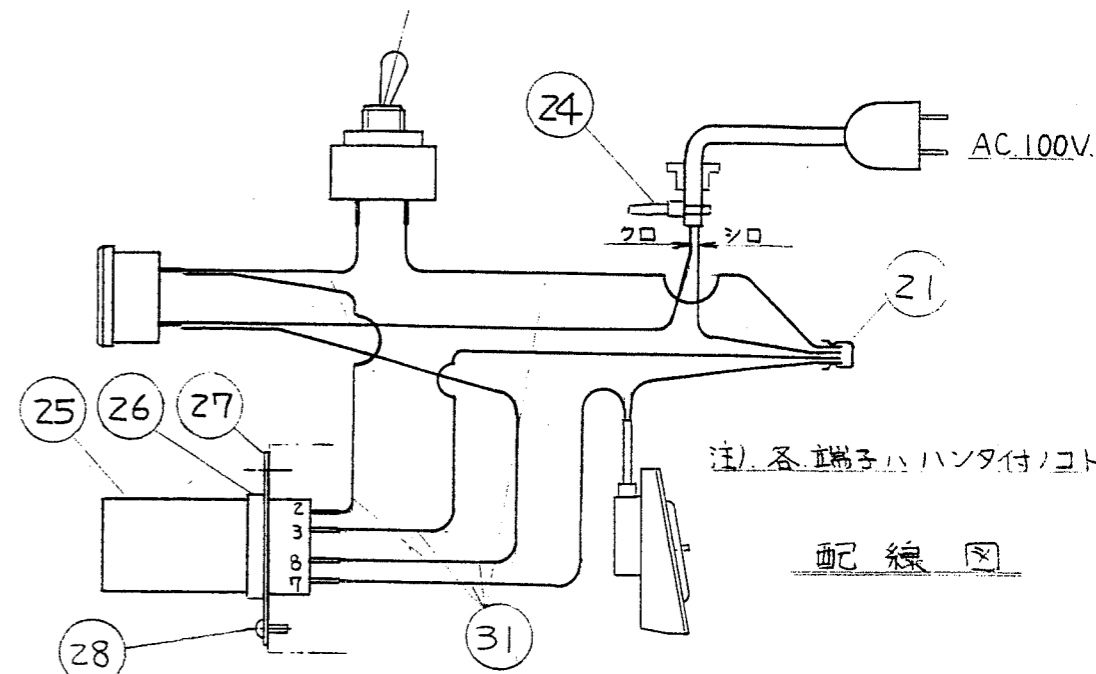
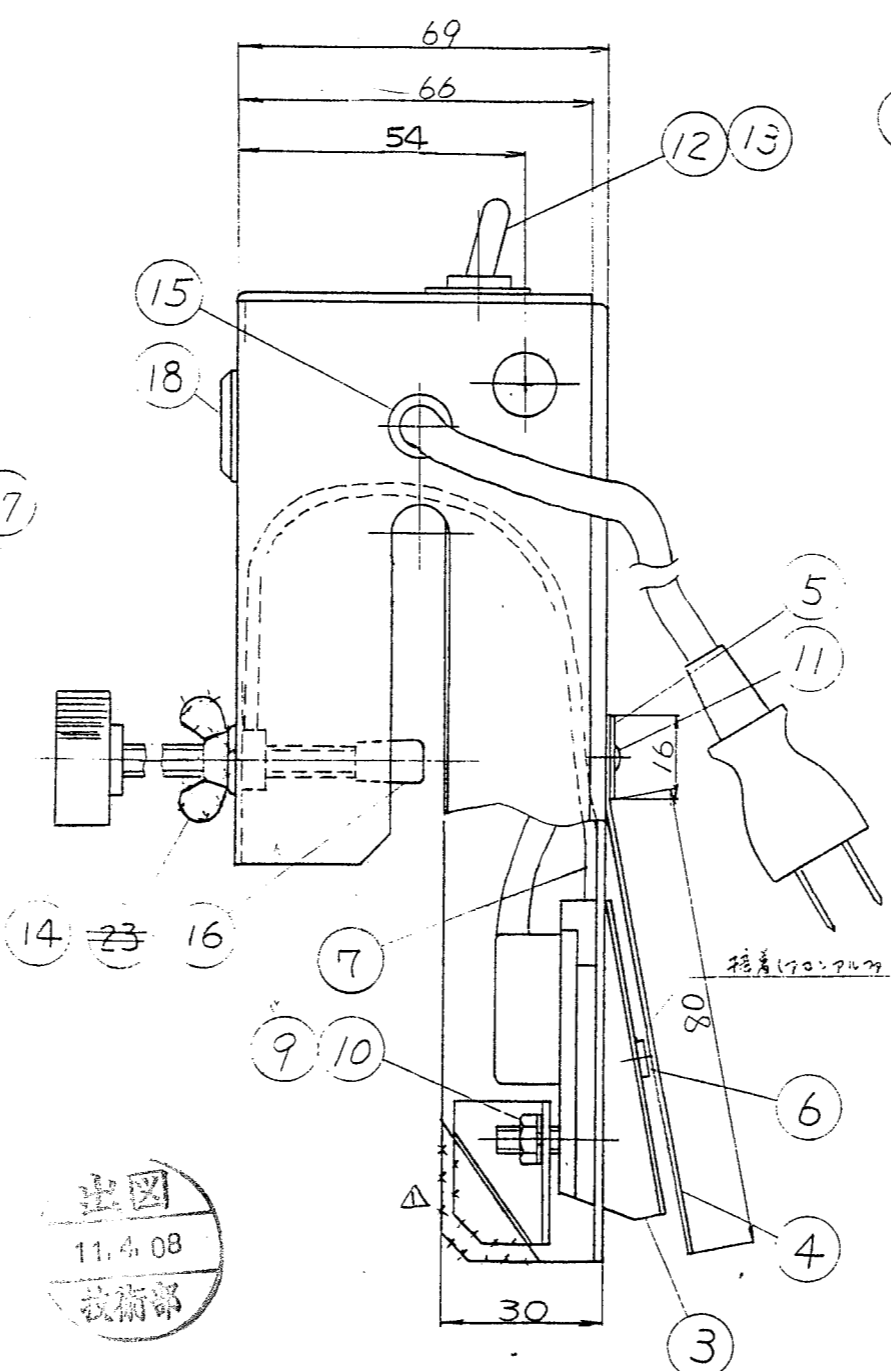
# MS-2

表面処理	加工方法	符号	改訂記事	日付	点検
		△	変更	6.8.4	小村
		△	誤記訂正	6.12.06	小村
熱処理	硬度	△			



株式会社スズテック  
 TEL 028-664-1111  
 FAX 028-662-5592

様



符号	コード	名称	個数	材料	寸法	摘要
28	0113-00303	タッピングネジ	2		M3×8	
27	"-41940	ソケット固定金具	1			
26	"-41930	タイマソケット	1			
25	20304-41920	タイマ	1		10秒	
24	21034-41200	コードバンド	1			
23	01290-90600	チョクナット	1		M6	
22	20304-41950	型式ラベル	1			
21	"-41030	接続子(B)	3			
20	00980-41350	中間コード(R)	4			
19	20035-41520	中間コード(D)	2			
18	"-31010	コンセント	1			
17	00980-41090	電源コード(H)	1			
16	20107-41018	ゴムキャップ	1			
15	20208-48411	コードブッシュ	1			
14	20050-41320	調節ネジ	1			
13	20300-46120	ゴムキャップ	1			
12	20304-41900	スナップスイッチ	1			
11	01620-13206	ブラインドリベット	2		φ3.2 L=6	
10	01400-00513	バネ座金	2		M5	
9	01200-00504	六角ナット	2		M5	
8	01115-00612	十字穴付トラスネジ	4		M6×12	
7	20304-41910	裏カバー	1			
6	20030-41116	平キャップ	1			
5	"-41620	カバー押エ	1			
4	"-41610	センサーカバー	1			
3	"-41700	モミセンサー	1			
2	"-31910	センサーカバー	1			
1	20304-20150	センサー本体	1			

出図  
11.4.08  
技術部

本

31		電線	0.5mm <sup>2</sup> 色指定ナシ
30	"-41970	コンセントラベル	
29	20304-41960	スイッチラベル	

符号	コード	名称	個数	材料	寸法	摘要
		尺 度 承 認 長 検 担 当 製 図				
		日 付 名				
		6.3.22				ミニコン
		重 賦 称				センサー Assy MS-2
		親コード 機種 形式 規格 個数				
		株式会社 スズテック				
		三角法				20304-20150